



FEDERATION INTERNATIONALE DE L'AUTOMOBILE

Homologation N°

SH.113.25-T-6

Date

20.02.2025

FICHE DE PRESENTATION DES HARNAIS DE SECURITE (NORME FIA 8853-2016)
PRESENTATION FORM FOR SAFETY HARNESSSES (FIA STANDARD 8853-2016)

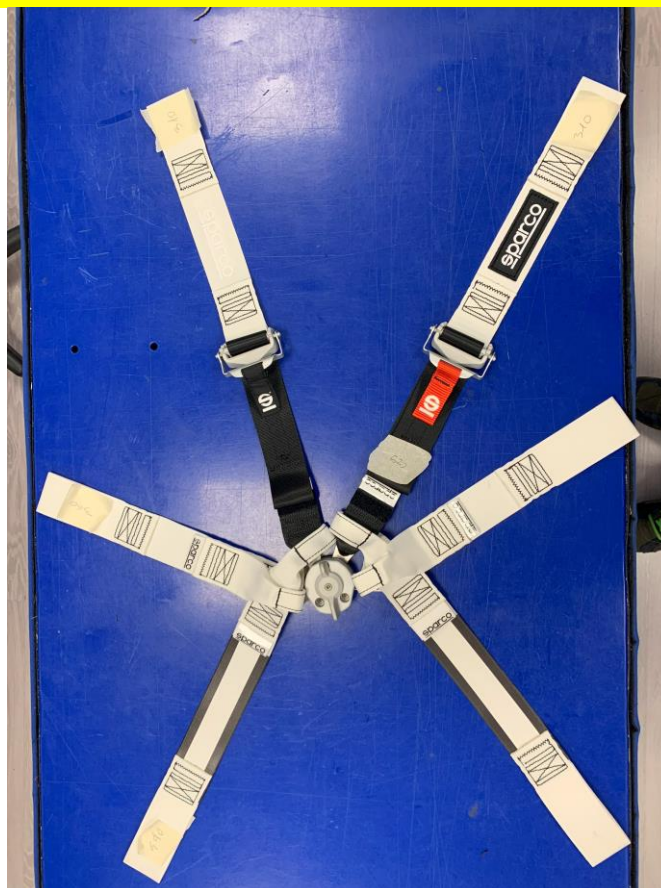
1. GENERALITES / GENERAL

101. CONSTRUCTEUR / MANUFACTURER

SPARCO SPA

- a) Adresse
Address VIA LEINI 524,10088 VOLPIANO (TO)
- b) Téléphone
Phone +39 011 2240 911
- c) E-mail
E-mail INFO@SPARCO.IT

102. PHOTO DU HARNAIS COMPLET / PICTURE OF THE COMPLETE HARNESS



103. MODELE DU HARNAIS / HARNESS MODEL

- a) Modèle
Model PRO H12

2. DETAILS DU HARNAIS / DETAILS OF HARNESS

201. SANGLES / STRAPS

	Matériau Material	Largeur Width (mm)	Position Position
201.01 EAB0005	25%-UHMWPE 75%-POLYESTER FR	49±1	1 Upper shoulder straps
201.02 MH00080	100% Polyester	49±1	2 Lower shoulder straps
201.03 EAB0005	25%-UHMWPE 75%-POLYESTER FR	49±1	3 Pelvic straps
201.04 EAB0005	25%-UHMWPE 75%-POLYESTER FR	49±1	4 Crotch straps
201.05			5
201.06			6

202. VUES DES PIÈCES DE FIXATION/ ATTACHMENTS VIEWS

A1-1) Position / Position : **Left shoulder strap**



A1-2) Position / Position : **Right shoulder strap**



A1-3) Position / Position : Left pelvic strap



A1-4) Position / Position : Right pelvic strap



A1-5) Position / Position : Left crotch strap



A1-6) Position / Position : Right crotch strap

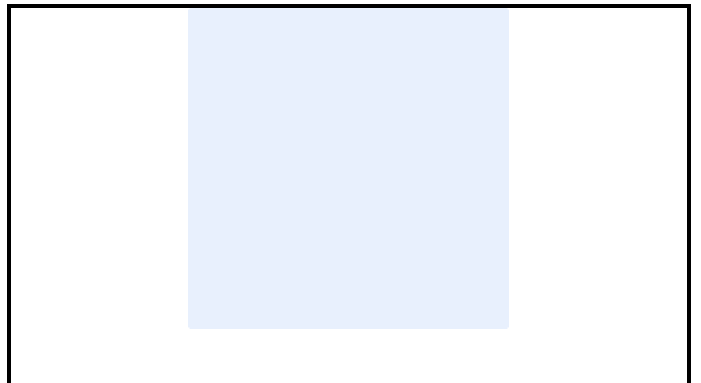


203. VUES DES DISPOSITIFS DE REGLAGE/ ADJUSTING DEVICES VIEWS

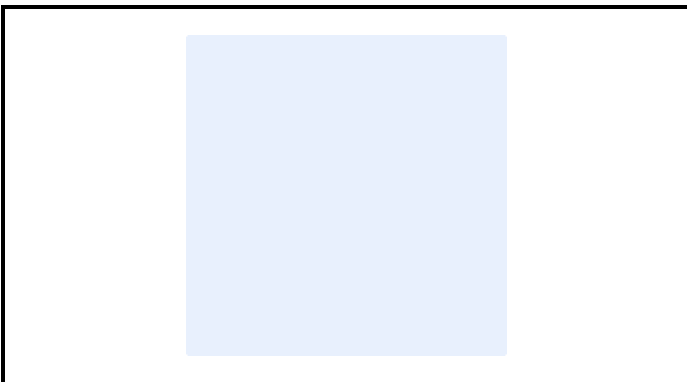
A2-1) Position / Position : Left and right upper shoulder straps



A2-2) Position / Position : Left and right pelvic straps



A2-3) Position / Position : Left and right crotch straps



A2-4) Position / Position :



204. BOUCLE / BUCKLE

204.1 Boucle à libération complète / Full release buckle Material

Oui / Yes



Non / No



A3-1) Vue de la boucle / Buckle view



3. ETIQUETTES D'HOMOLOGATION ET DE IDENTIFICATION / HOMOLOGATION AND IDENTIFICATION LABELS

301. ETIQUETTES / LABELS

a) Dimensions [mm]
Dimensions [mm]

Etiquette d'homologation
Homologation label

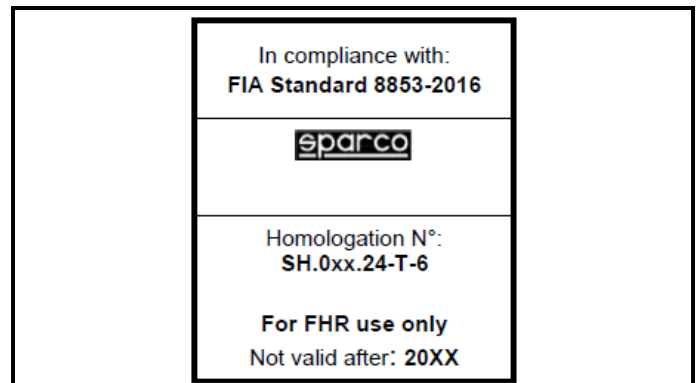
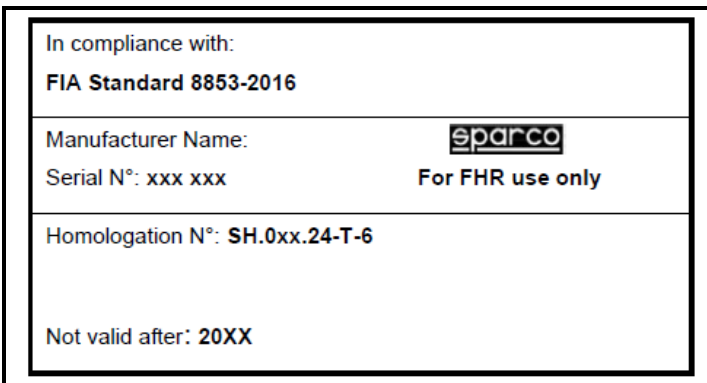
84 x 44

Etiquette d'identification
Identification label

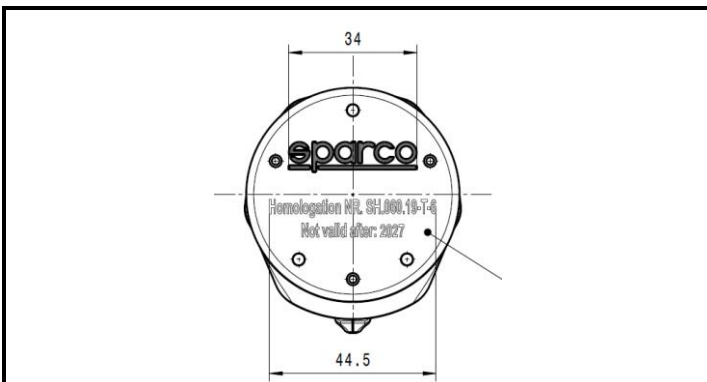
40 x 44

B1-1) Etiquette d'homologation et autocollant FIA cousus sur le harnais
Homologation label and FIA sticker stitched on the harness

B1-2) Etiquette d'homologation cousus sur le harnais
Homologation label stitched on the harness



B1-3) Marquages pour boucle a libération complète
Full release buckle marking



Marque
Make

SPARCO

Modèle
Model

PRO H12

Homologation N°

SH.113.25-T-6

INFORMATIONS COMPLEMENTAIRES / COMPLEMENTARY INFORMATION

ALTERNATIVE ATTACHMENT FOR ALL STRAPS (MH20042R)

