



FEDERATION INTERNATIONALE DE L'AUTOMOBILE

Homologation N°

SH.108.24-T-6

Date

24.02.2025

**FICHE DE PRESENTATION DES HARNAIS DE SECURITE (NORME FIA 8853-2016)
PRESENTATION FORM FOR SAFETY HARNESSSES (FIA STANDARD 8853-2016)**

1. GENERALITES / GENERAL

101. CONSTRUCTEUR / MANUFACTURER

SABELT SPA

- a) Adresse
Address **VIA G. ROSSA, 10**
- b) Téléphone
Phone **+390116477911**
- c) E-mail
E-mail **INFO@SABELT.COM**

102. PHOTO DU HARNAIS COMPLET / PICTURE OF THE COMPLETE HARNESS



103. MODELE DU HARNAIS / HARNESS MODEL

- a) Modèle
Model **ENDURANCE 2024**

2. DETAILS DU HARNAIS / DETAILS OF HARNESS

201. SANGLES / STRAPS

	Matériau Material	Largeur Width (mm)	Position Position
201.01 420005B	100% Polyester	50,0±1,5	Sangles d'épaules / Shoulder body strap
201.02 CCNA4039	100% Polyester	49,0±2,0	Sangle pelvienne / Pelvic strap
201.03 420005B	100% Polyester	50,0±1,5	Sangle d'entrejambes / Crotch strap
201.04			
201.05			
201.06			

202. VUES DES PIÈCES DE FIXATION/ ATTACHMENTS VIEWS

A1-1) Position / Position : left shoulder strap



A1-2) Position / Position : right shoulder strap



A1-3) Position / Position : left lap strap



A1-4) Position / Position : right lap strap



A1-5) Position / Position : left crotch strap

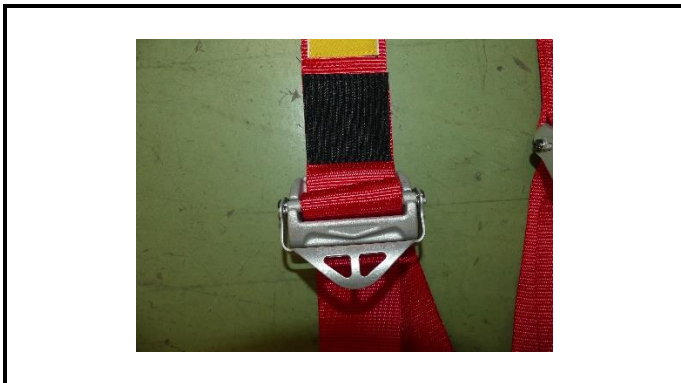


A1-6) Position / Position : right crotch strap



203. VUES DES DISPOSITIFS DE REGLAGE/ ADJUSTING DEVICES VIEWS

A2-1) Position / Position : left and right shoulder straps



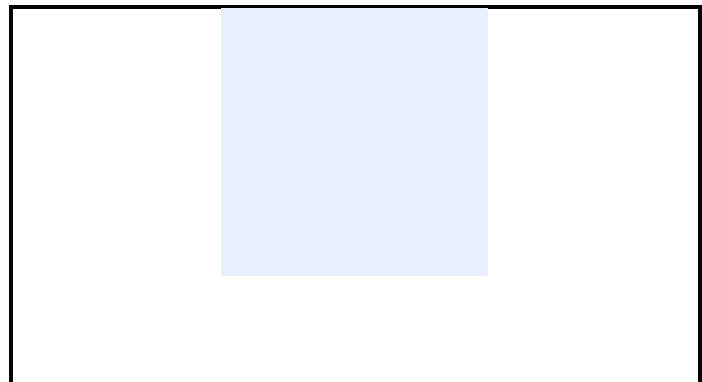
A2-2) Position / Position : left and right lap straps



A2-3) Position / Position :



A2-4) Position / Position :



204. BOUCLE / BUCKLE

204.1 Boucle à libération complète / Full release buckle Material

Oui / Yes



Non / No



A3-1) Vue de la boucle / Buckle view



3. ETIQUETTES D'HOMOLOGATION ET DE IDENTIFICATION / HOMOLOGATION AND IDENTIFICATION LABELS

301. ETIQUETTES / LABELS

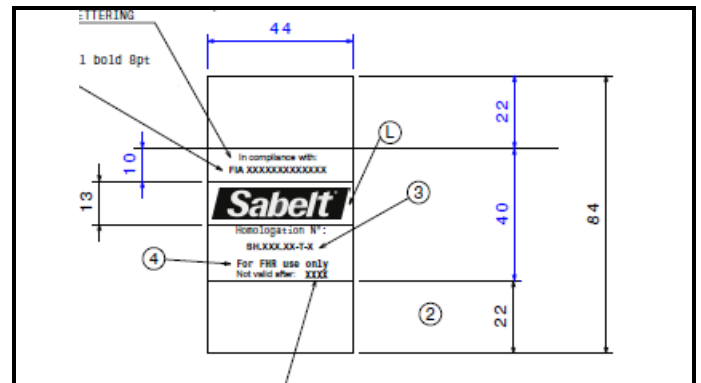
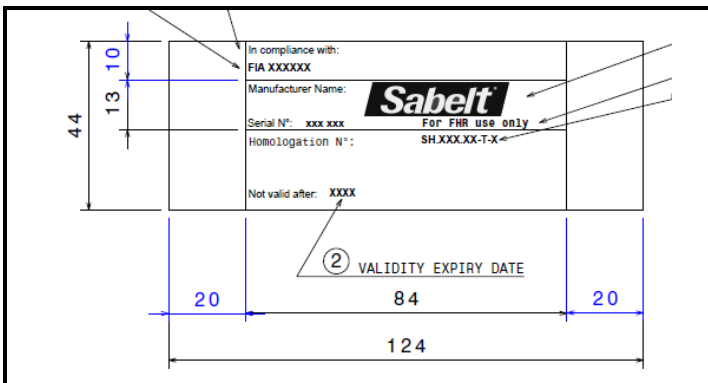
a) Dimensions [mm]
Dimensions [mm]

Etiquette d'homologation
Homologation label
44 x 84

Etiquette d'identification
Identification label
44 x 40

B1-1) Etiquette d'homologation et autocollant FIA cousus sur le harnais
Homologation label and FIA sticker stitched on the harness

B1-2) Etiquette d'homologation cousus sur le harnais
Homologation label stitched on the harness



B1-3) Marquages pour boucle a libération complète
Full release buckle marking



INFORMATIONS COMPLEMENTAIRES / COMPLEMENTARY INFORMATION

Alternative shoulder attachment



Alternative Pelvic Attachment



Alternative Crotch Attachment



Alternative Buckle



Alternative Weave of webbing, pelvic strap

