



# FEDERATION INTERNATIONALE DE L'AUTOMOBILE

Homologation N°

**SH.108.24-T-6**

Date

03.09.2024

**FICHE DE PRESENTATION DES HARNAIS DE SECURITE (NORME FIA 8853-2016)  
PRESENTATION FORM FOR SAFETY HARNESSSES (FIA STANDARD 8853-2016)**

## 1. GENERALITES / GENERAL

### 101. CONSTRUCTEUR / MANUFACTURER

#### SABELT SPA

- a) Adresse  
Address VIA G. ROSSA, 10
- b) Téléphone  
Phone +390116477911
- c) E-mail  
E-mail INFO@SABELT.COM

### 102. PHOTO DU HARNAIS COMPLET / PICTURE OF THE COMPLETE HARNESS



### 103. MODELE DU HARNAIS / HARNESS MODEL

- a) Modèle  
Model ENDURANCE 2024

## 2. DETAILS DU HARNAIS / DETAILS OF HARNESS

### 201. SANGLES / STRAPS

	Matériau Material	Largeur Width (mm)	Position Position
201.01 420005B	100% Polyester	50,0±1,5	Sangles d'épaules / Shoulder body strap
201.02 CCNA4039	100% Polyester	49,0±2,0	Sangle pelvienne / Pelvic strap
201.03 420005B	100% Polyester	50,0±1,5	Sangle d'entrejambes / Crotch strap
201.04			
201.05			
201.06			

### 202. VUES DES PIÈCES DE FIXATION/ ATTACHMENTS VIEWS

A1-1) Position / Position : left shoulder strap



A1-2) Position / Position : right shoulder strap



A1-3) Position / Position : left lap strap



A1-4) Position / Position : right lap strap



A1-5) Position / Position : left crotch strap

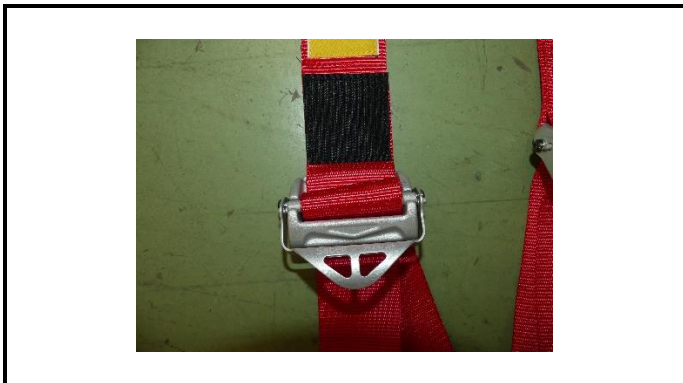


A1-6) Position / Position : right crotch strap



**203. VUES DES DISPOSITIFS DE REGLAGE/ ADJUSTING DEVICES VIEWS**

A2-1) Position / Position : left and right shoulder straps



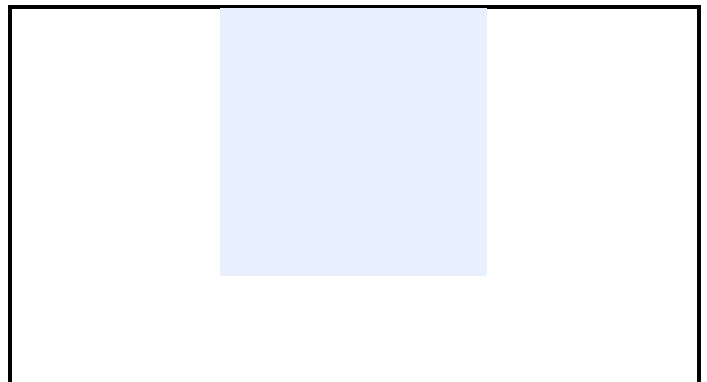
A2-2) Position / Position : left and right lap straps



A2-3) Position / Position :



A2-4) Position / Position :



**204. BOUCLE / BUCKLE**

204.1 Boucle à libération complète / Full release buckle Material

Oui / Yes



Non / No



A3-1) Vue de la boucle / Buckle view



**3. ETIQUETTES D'HOMOLOGATION ET DE IDENTIFICATION / HOMOLOGATION AND IDENTIFICATION LABELS**

**301. ETIQUETTES / LABELS**

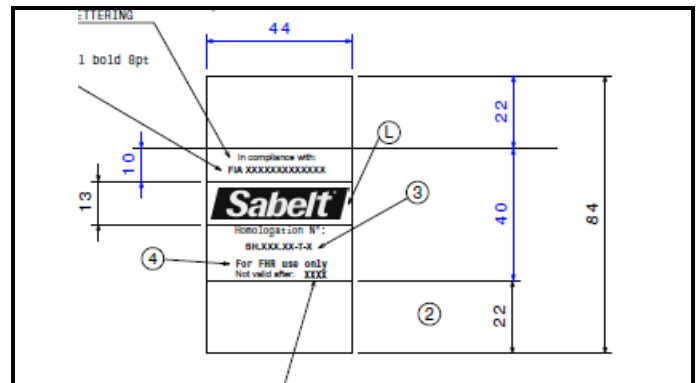
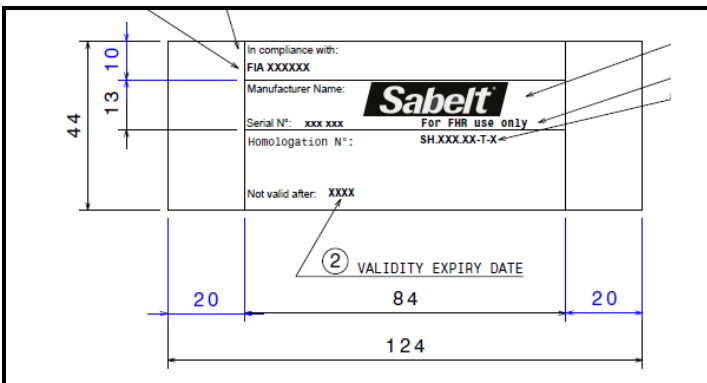
a) Dimensions [mm]  
Dimensions [mm]

Etiquette d'homologation  
Homologation label  
**44 x 84**

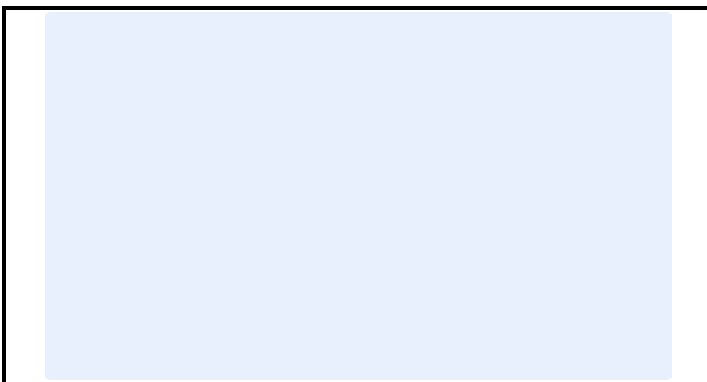
Etiquette d'identification  
Identification label  
**44 x 40**

B1-1) Etiquette d'homologation et autocollant FIA cousus sur le harnais  
Homologation label and FIA sticker stitched on the harness

B1-2) Etiquette d'homologation cousus sur le harnais  
Homologation label stitched on the harness



B1-3) Marquages pour boucle a libération complète  
Full release buckle marking



Marque  
Make **SABELT**

Modèle  
Model **ENDURANCE 2024**

Homologation N°

**SH.108.24-T-6**

**INFORMATIONS COMPLEMENTAIRES / COMPLEMENTARY INFORMATION**

