



FEDERATION INTERNATIONALE  
DE L'AUTOMOBILE

Homologation N°

**CS.020.24**

Date

02.09.2024

FICHE DE PRESENTATION POUR SIEGE DE COMPETITION (NORME FIA 8855-2021)  
PRESENTATION FORM FOR COMPETITION SEAT (FIA STANDARD 8855-2021)

**1. GENERALITES / GENERAL**

**101. FABRICANT / MANUFACTURER**

**SABELT SPA**

a) Adresse  
Address

VIA GUIDO ROSSA 10, 10024, MONCALIERI (TO)

b) Téléphone  
Phone

+39 011 677999

c) E-mail  
Email

GASTALDI@SABELT.COM

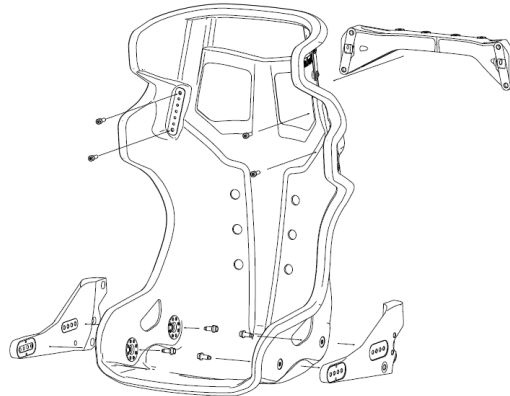
**102. PHOTO DU SIEGE AVEC LES SUPPORTS ¾ AVANT / PHOTO OF THE SEAT WITH SEAT BRACKETS ¾ FRONT**



**103. MODELE / MODEL**

a) Modèle du siège <i>Seat model</i>	<b>RALLY RAID</b>	
b) Fixation <i>Attachment</i>	Siège 4 points / <i>4-point seat</i> <input type="checkbox"/>	Siège 6 points / <i>6-point seat</i> <input checked="" type="checkbox"/>
c) Référence du support de siège au plancher <i>Floor seat bracket reference</i>	<b>41AR0-151 - 41AR0-152</b>	
d) Matériau du support de siège au plancher <i>Floor seat bracket material</i>	<b>ALUMINIUM 7075-T6/T651</b>	
e) Référence du support du dossier <i>Seat back bracket reference</i>	<b>41ARO-165</b>	
f) Matériau du support du dossier <i>Seat back bracket material</i>	<b>ALUMINIUM 7075-T6/T651</b>	
g) Poids du siège <i>Weight of the seat</i>	<b>8,7 KG</b>	

**104. DESSIN D'ASSEMBLAGE DE LA FIXATION DES SUPPORTS SIEGE-SIEGE (VUE ECLATEE) /  
ASSEMBLY DRAWING OF THE SEAT-SEAT BRACKETS FIXATION (EXPLODED VIEW)**



**2. DETAILS DU SIEGE / DETAILS OF THE SEAT**

**201. VUES / VIEWS**

A1) Vue de face / *Front view*



A2) Vue de derrière / *Rear view*



Marque  
Make

**SABELT**

Modèle  
Model

RALLY RAID

Homologation N°

**CS.020.24**

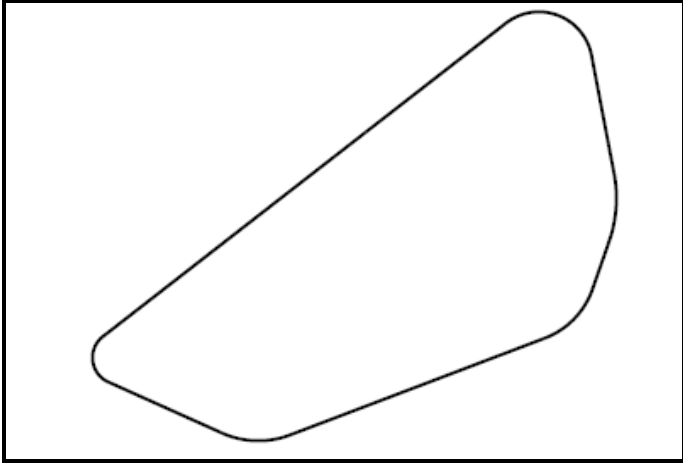
A3) Vue du côté gauche / Left side view



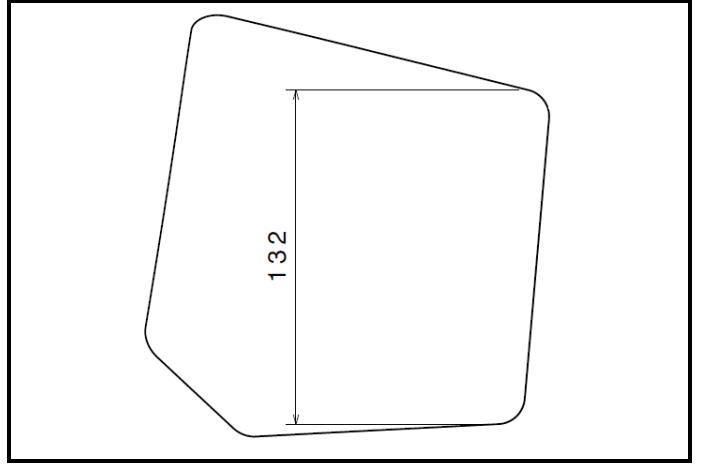
A4) Vue de haut / Top view



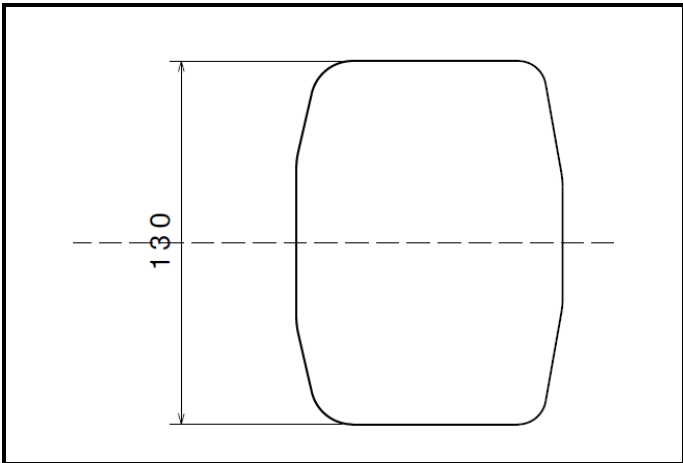
A5) Protection des bords des ouvertures - bassin / Slot edge cover-pelvis



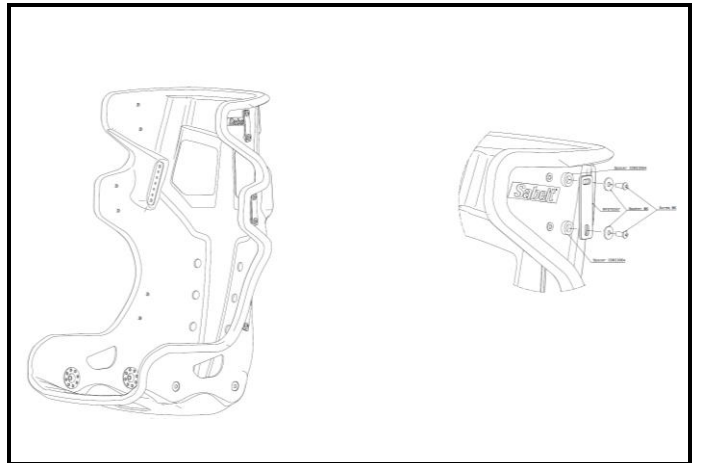
A6) Protection des bords des ouvertures - épaule / Slot edge cover-shoulder



A7) Protection des bords des ouvertures - entrejambe / Slot edge cover-crotch



A8) Guides pour filets de course / Racing nets guides



**3. DETAILS DES SUPPORTS DE SIEGE / DETAILS OF THE SEAT BRACKETS**

**301. VUES / VIEWS**

B1) Dessin technique / Technical drawing

SEAT FIXING ASSEMBLIES ARE SHOWN IN HOMOLOGATION CONDITION  
(WORST CASE FOR STRUCTURE OF SEAT ASSEMBLY)  
OTHER CONFIGURATIONS ARE USED FOR DRIVER PREFERENCE

HOMOLOGATION LABEL

ISO VIEW SCALE 1:2

PO NO	PART NO	PART NAME	QTY
20	41AR0152	FRAME SEAT MTG RH	1
20	41AR0151	FRAME SEAT MTG LH	1

PROJ NO	REV	DATE	BY	CHK	APP	DESCRIPTION	REVISIONS	REASON	APPROVED	DATE
30-07-2024										

prodive

PROJ NO	REV	DATE	BY	CHK	APP	DESCRIPTION	REVISIONS	REASON	APPROVED	DATE
30-07-2024										

HOMOLOG FRAME SEAT MTG LHM LH / RH

ISO VIEW SCALE 1:2

PO NO	PART NO	PART NAME	QTY
10	41AR0158	FRAME SEAT MTG UPN	1

PROJ NO	REV	DATE	BY	CHK	APP	DESCRIPTION	REVISIONS	REASON	APPROVED	DATE
30-07-2024										

prodive

HOMOLOG FRAME SEAT MTG LHM LH / RH

ISO VIEW SCALE 1:2

PROJ NO	REV	DATE	BY	CHK	APP	DESCRIPTION	REVISIONS	REASON	APPROVED	DATE
30-07-2024										

prodive

HOMOLOG FRAME SEAT MTG LHM LH / RH

Marque  
Make

**SABELT**

Modèle  
Model

RALLY RAID

Homologation N°

**CS.020.24**

**4. ETIQUETTES D'HOMOLOGATION DU SIEGE ET DES SUPPORTS DE SIEGE / SEAT AND SEAT BRACKETS  
HOMOLOGATION LABELS**

**401. ETIQUETTES / LABELS**

a) Dimensions [mm]  
Dimensions [mm]

Etiquette d'homologation sur le siège  
Homologation label on the seat


**84 x 34**

Etiquette d'homologation sur le support de siège  
Homologation label on the seat bracket

**84 x 34**

1) Etiquette d'homologation et autocollant FIA collés sur le siège  
Homologation label and FIA sticker glued on the seat

2) Etiquette d'homologation sur le support de siège  
Homologation label on the seat bracket

	In compliance with: <b>FIA Standard 8855-2021</b>
	Manufacturer Name: <b>Sabelt®</b>
Serial N°: XXX.XXX	
Model	: RALLY RAID
Homologation N°	: CS.XXX.XX
Not valid after	: 20XX

 In compliance with: FIA Standard 8855-2021 Manufacturer Name: <b>Sabelt</b> Serial N°: XXX.XXX Model : 41AR0-151 Homologation N° : CS.XXX.XX Not valid after : 20XX	 In compliance with: FIA Standard 8855-2021 Manufacturer Name: <b>Sabelt</b> Serial N°: XXX.XXX Model : 41AR0-152 Homologation N° : CS.XXX.XX Not valid after : 20XX
 In compliance with: FIA Standard 8855-2021 Manufacturer Name: <b>Sabelt</b> Serial N°: XXX.XXX Model : 41AR0-165 Homologation N° : CS.XXX.XX Not valid after : 20XX	 In compliance with: FIA Standard 8855-2021 Manufacturer Name: <b>Sabelt</b> Serial N°: XXX.XXX Model : 41AR0-365 Homologation N° : CS.XXX.XX Not valid after : 20XX
 In compliance with: FIA Standard 8855-2021 Manufacturer Name: <b>Sabelt</b> Serial N°: XXX.XXX Model : 41AR0-465 Homologation N° : CS.XXX.XX Not valid after : 20XX	

**5. SUPPORTS DE SIEGE ALTERNATIFS / ALTERNATIVE SEAT BRACKETS**

**501. MODELE / MODEL**

a) Référence du support de siège au plancher  
*Floor seat bracket reference*

b) Matériau du support de siège au plancher  
*Floor seat bracket material*

c) Référence du support du dossier  
*Seat back bracket reference*

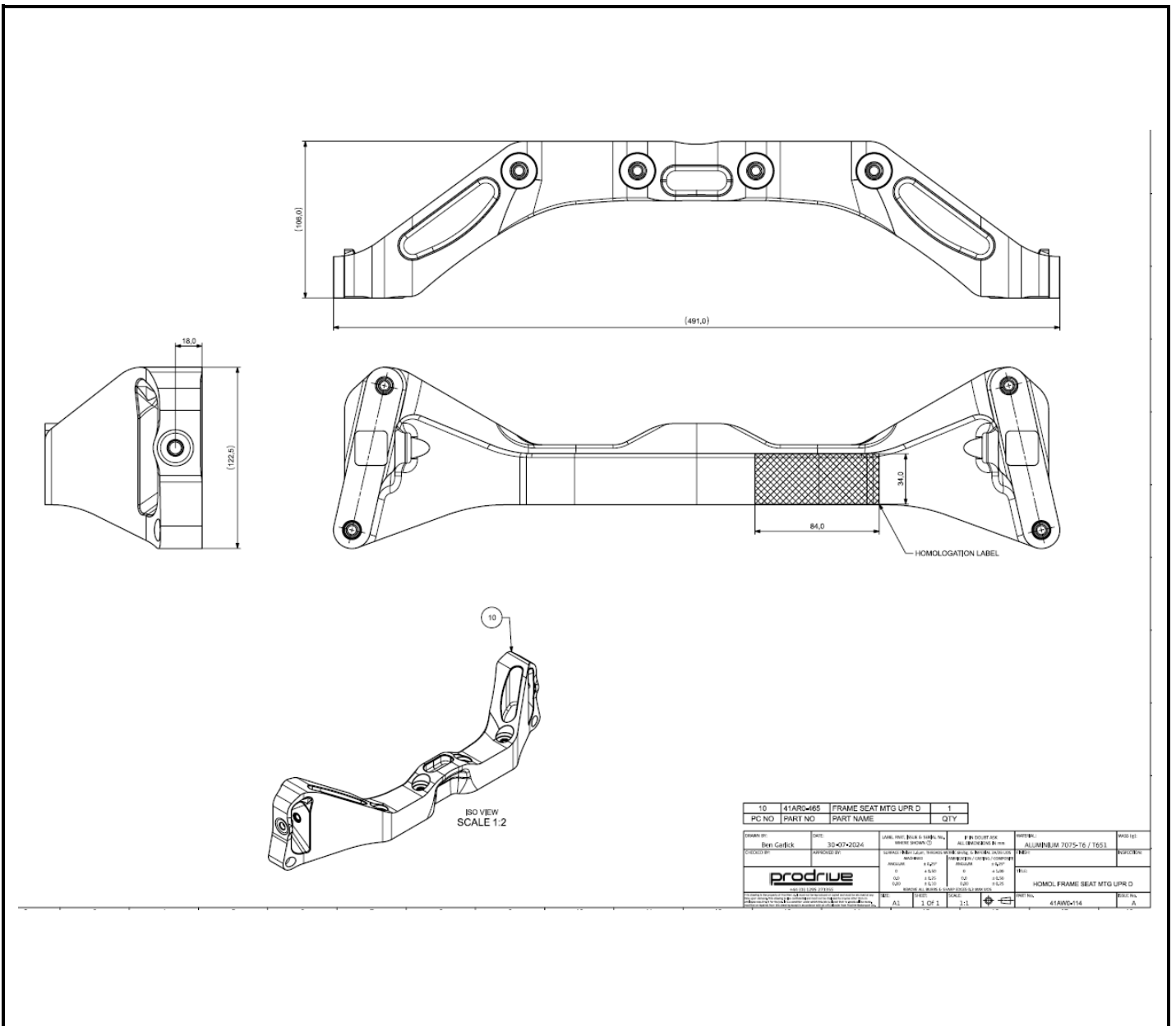
**41AR0-465**

d) Matériau du support du dossier  
*Seat back bracket material*

**ALUMINIUM 7075-T6/T651**

**502. VUES / VIEWS**

D1) Dessin technique / *Technical drawing*



**5. SUPPORTS DE SIEGE ALTERNATIFS / ALTERNATIVE SEAT BRACKETS**

**501. MODELE / MODEL**

a) Référence du support de siège au plancher  
*Floor seat bracket reference*

b) Matériau du support de siège au plancher  
*Floor seat bracket material*

c) Référence du support du dossier  
*Seat back bracket reference*

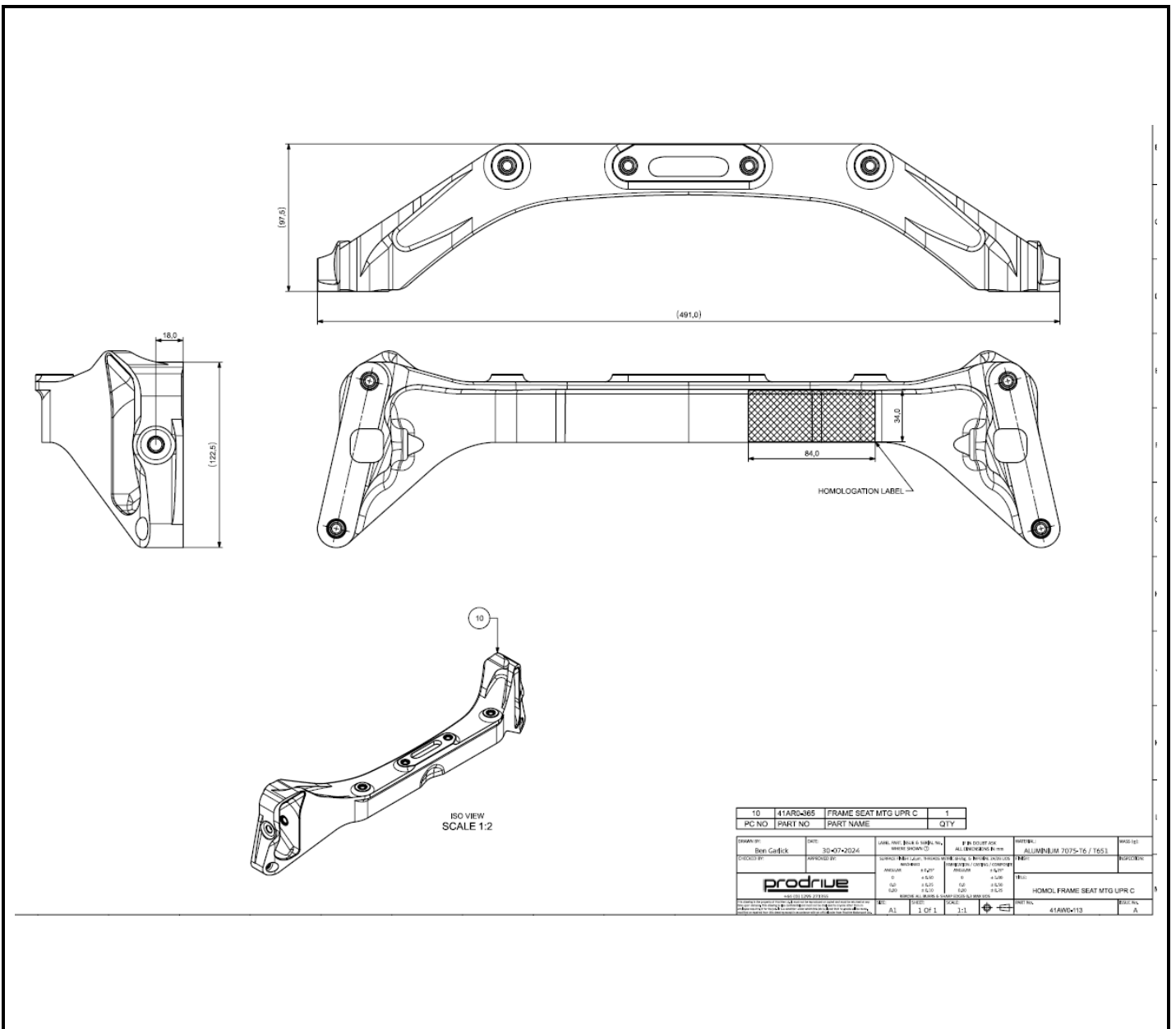
**41AR0-365**

d) Matériau du support du dossier  
*Seat back bracket material*

**ALUMINIUM 7075-T6/T651**

**502. VUES / VIEWS**

D1) Dessin technique / *Technical drawing*



10	41AR0-365	FRAME SEAT MTG UPR C	1
PC NO.	PART NO.	PART NAME	QTY

DESIGN BY: Ben Gardick	DATE: 30/07/2024	UNL. PROJ. BULK & SHIP. NO. 41AR0-365	IF IN DOUBT ASK ALL DIMENSIONS IN MM	MATERIAL: ALUMINIUM 7075-T6 / T651	MASS (KG):
APPROVED BY:		UNL. PROJ. BULK & SHIP. NO. 41AR0-365	IF IN DOUBT ASK ALL DIMENSIONS IN MM	MATERIAL: ALUMINIUM 7075-T6 / T651	MASS (KG):
		HOMOL. FRAME SEAT MTG UPR C			
REV:	A1	1 OF 1	DATE:	41AR0-365	REV. NO.:

Marque  
Make

**SABELT**

Modèle  
Model

RALLY RAID

Homologation N°

**CS.020.24**

**INFORMATIONS COMPLEMENTAIRES / ADDITIONAL INFORMATION**

