



FEDERATION INTERNATIONALE DE L'AUTOMOBILE

Homologation N°

ADR.003.24

Date

05.11.2024

FICHE DE PRESENTATION DE L'ENREGISTREUR DE DONNEES D'ACCIDENT - ADR (NORME FIA 8872-2018)
PRESENTATION FORM FOR ACCIDENT DATA RECORDER - ADR (FIA STANDARD 8872-2018)

1. GENERALITES / GENERAL

101. CONSTRUCTEUR / MANUFACTURER

EMVEXIS

- a) Adresse
Address **ST JAMES' HALL, MILL ROAD, NORTH LANCING, BN15 0PT**
- b) Téléphone
Phone **+44 1273 807754**
- c) E-mail
E-mail **JULIAN.WEST@EMVEXIS.COM**

102. PHOTO DE L'ADR / PICTURE OF THE ADR

FRONT



SIDE



REAR



3/4



Cette photo n'est fournie qu'à titre d'exemple et la couleur du boîtier peut être modifier
This photo is just an example and the colour of the casing may change.

103. MODELE DE L'ADR / ADR MODEL

- a) Modèle
Model **ADR1**

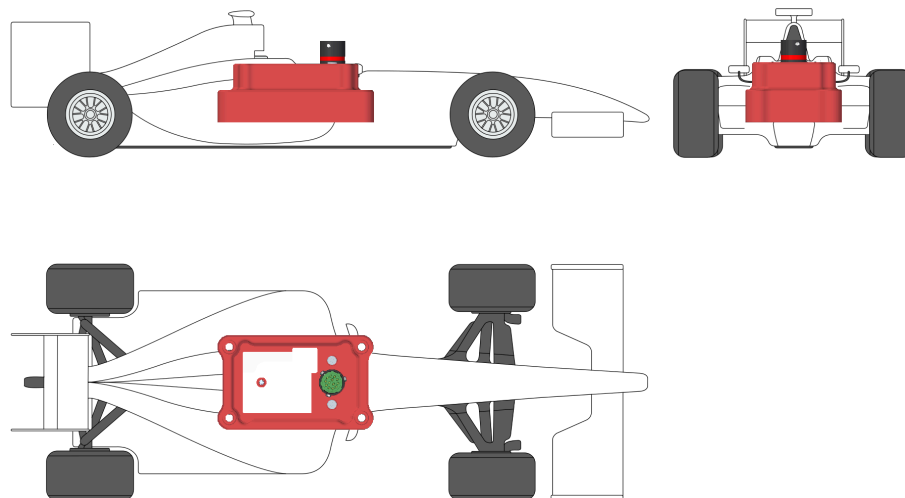
2. DETAILS DE L'ADR / DETAILS OF THE ADR

201. DETAILS TECHNIQUES / TECHNICAL DETAILS

201.01 <i>Modèle de connecteur / Connector type</i>	DEUTSCH AS210-35PN, OR SOURIAU 8STA2-1035PN, PIN 1 – RS-232 RX PIN 2 – EXTERNAL MEDICAL WARNING LIGHT PIN 3 - CANH PIN 4 - CANL PIN 5 – EXTERNAL STATUS LIGHT PIN 6 – RS-232 TX PIN 7 – USB 5V PIN 8 – USB D+ PIN 9 – USB D- PIN 10 – NOT USED PIN 11 – NOT USED PIN 12 – BATTERY POSITIVE PIN 13 – 0V
201.02 <i>Pin Out</i>	
201.03 <i>Dimensions / Dimensions (cm)</i>	9.2X5.575X3.465
201.04 <i>Poids / Weight [g]</i>	260
201.05 <i>Matériau du boîtier / Casing material</i>	ALUMINIUM, ANODISED
201.06 <i>Nombre de points de fixation / Number of fixation points</i>	4

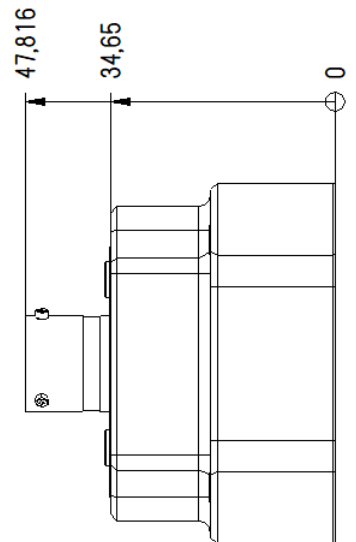
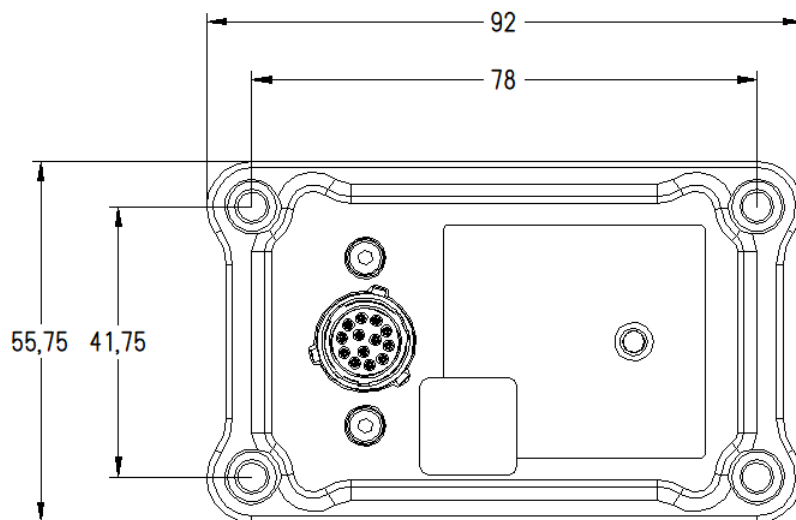
202. ORIENTATION DE L'ADR / ORIENTATION OF THE ADR

202.01 Schéma de l'orientation de l'ADR dans la voiture / Diagram of the orientation of the ADR in the car



203.

DESSIN TECHNIQUE DE L'ADR / TECHNICAL DRAWING OF THE ADR



Marque
Make **EMVEXIS**

Modèle
Model **ADR1**

Homologation N°

ADR.003.24

3. ETIQUETTES D'HOMOLOGATION / HOMOLOGATION LABELS

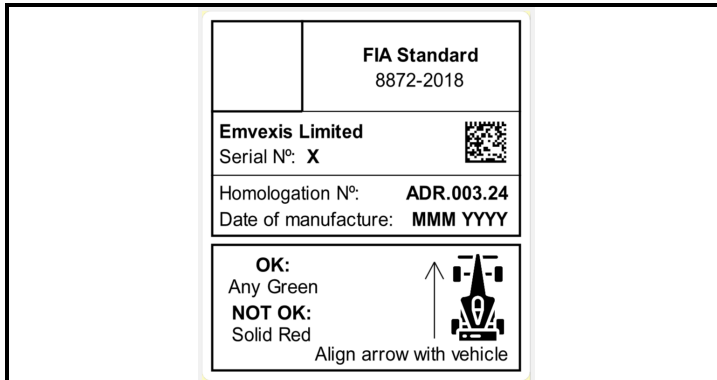
301. ETIQUETTES / LABELS

a) Dimensions [mm]
Dimensions [mm]

Etiquette d'homologation
Homologation label

36 x 40.5

B1-1) Etiquette d'homologation et autocollant FIA placés sur le boîtier
Homologation label and FIA sticker affixed on the casing



Marque
Make

EMVEXIS

Modèle
Model

ADR1

Homologation N°

ADR.003.24

INFORMATIONS COMPLEMENTAIRES / COMPLEMENTARY INFORMATION

