



FEDERATION INTERNATIONALE DE L'AUTOMOBILE

Homologation N°

ADR.002.20

Date

23.12.2021

FICHE DE PRESENTATION DE L'ENREGISTREUR DE DONNEES D'ACCIDENT - ADR (NORME FIA 8872-2018)
PRESENTATION FORM FOR ACCIDENT DATA RECORDER - ADR (FIA STANDARD 8872-2018)

1. GENERALITES / GENERAL

101. CONSTRUCTEUR / MANUFACTURER

MOTEC

- a) Adresse
Address MOTEC RESEARCH CENTRE, 121 MERRINDALE DRIVE
CROYDON SOUTH 3136, VICTORIA AUSTRALIA
- b) Téléphone
Phone +61 3 9761 5050
- c) E-mail
E-mail SUPPORT@MOTEC.COM.AU

102. PHOTO DE L'ADR / PICTURE OF THE ADR

FRONT



SIDE



3/4

REAR



Cette photo n'est fournie qu'à titre d'exemple et la couleur du boîtier peut être modifier
This photo is just an example and the colour of the casing may change.

103. MODELE DE L'ADR / ADR MODEL

a) Modèle
Model **ADR2**

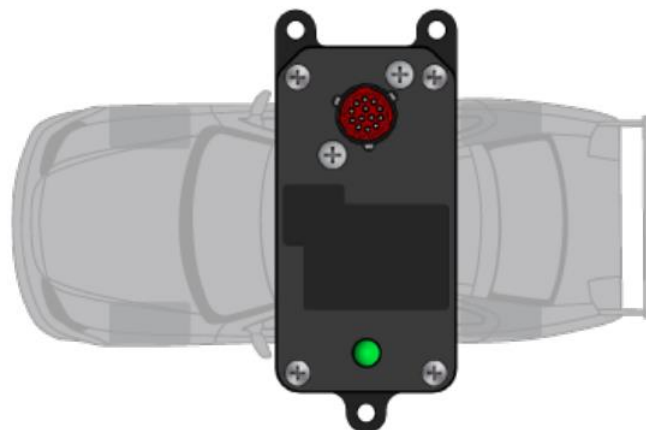
2. DETAILS DE L'ADR / DETAILS OF THE ADR

201. DETAILS TECHNIQUES / TECHNICAL DETAILS

201.01 <i>Modèle de connecteur / Connector type</i>	13 PIN AUTOSPORT SIZE 10 (AS 2 10-35 PN)
	PIN 1 - RS232 - RECEIVE
	PIN 2 - MEDICAL LIGHT OUTPUT
	PIN 3 - CAN-HIGH
	PIN 4 - CAN-LOW
	PIN 5 - STATUS LIGHT OUTPUT
	PIN 6 - NOT USED
201.02 <i>Pin Out</i>	PIN 7 - USB 5 V
	PIN 8 - USB D+
	PIN 9 - USB D-
	PIN 10 - NOT USED
	PIN 11 - 5 V SUPPLY (GPS POWER)
	PIN 12 - BATTERY POSITIVE
	PIN 13 - GROUND AND USB 0 V
201.03 <i>Dimensions / Dimensions (cm)</i>	8.6X4.5X2.5
201.04 <i>Poids / Weight [g]</i>	130
201.05 <i>Matériau du boîtier / Casing material</i>	ANODIZED ALUMINIUM
201.06 <i>Nombre de points de fixation / Number of fixation points</i>	3

202. ORIENTATION DE L'ADR / ORIENTATION OF THE ADR

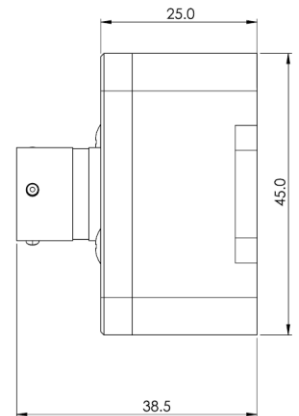
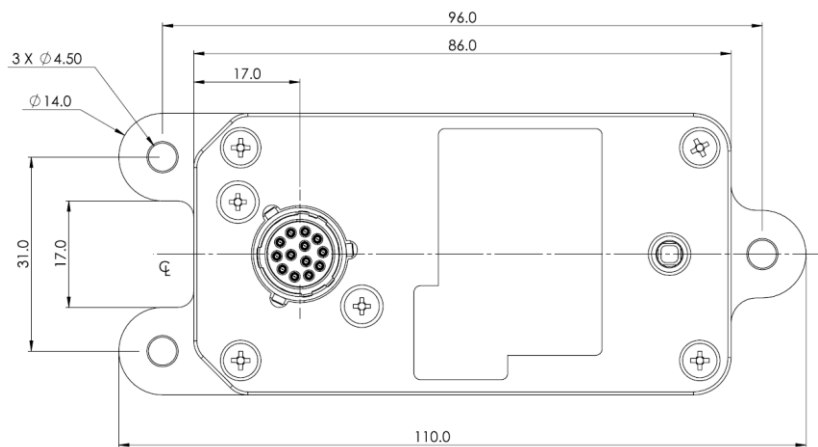
202.01 *Schéma de l'orientation de l'ADR dans la voiture / Diagram of the orientation of the ADR in the car*



203.

DESSIN TECHNIQUE DE L'ADR / TECHNICAL DRAWING OF THE ADR

Dimensions



Marque
Make **MOTEC**MOTEC

Modèle
Model **ADR2**ADR2

Homologation N°

ADR.002.20

3. ETIQUETTES D'HOMOLOGATION / *HOMOLOGATION LABELS*

301. ETIQUETTES / *LABELS*

a) Dimensions [mm]
Dimensions [mm]

Étiquette d'homologation
Homologation label

26 x 36

B1-1) Étiquette d'homologation et autocollant FIA placés sur le boîtier
Homologation label and FIA sticker affixed on the casing



Marque
Make

MOTEC MOTEC

Modèle
Model

ADR2 ADR2

Homologation N°

ADR.002.20

INFORMATIONS COMPLEMENTAIRES / COMPLEMENTARY INFORMATION

