



FEDERATION INTERNATIONALE DE L'AUTOMOBILE

Homologation N°

ADR.001.20

Date

09.11.2021

FICHE DE PRESENTATION DE L'ENREGISTREUR DE DONNEES D'ACCIDENT - ADR (NORME FIA 8872-2018)
PRESENTATION FORM FOR ACCIDENT DATA RECORDER - ADR (FIA STANDARD 8872-2018)

1. GENERALITES / GENERAL

101. CONSTRUCTEUR / MANUFACTURER

EM MOTORSPORT LTD

- a) Adresse
Address UNIT A4 TELFORD ROAD, BICESTER, OXFORDSHIRE, OX26 4LD, U.K
- b) Téléphone
Phone +44 – (0)1869 241977
- c) E-mail
E-mail TECHNICAL@EMMOTORSPORT.COM

102. PHOTO DE L'ADR / PICTURE OF THE ADR

FRONT



SIDE



REAR



3/4



Cette photo n'est fournie qu'à titre d'exemple et la couleur du boîtier peut être modifier
This photo is just an example and the colour of the casing may change.

103. MODELE DE L'ADR / ADR MODEL

- a) Modèle
Model ADR4

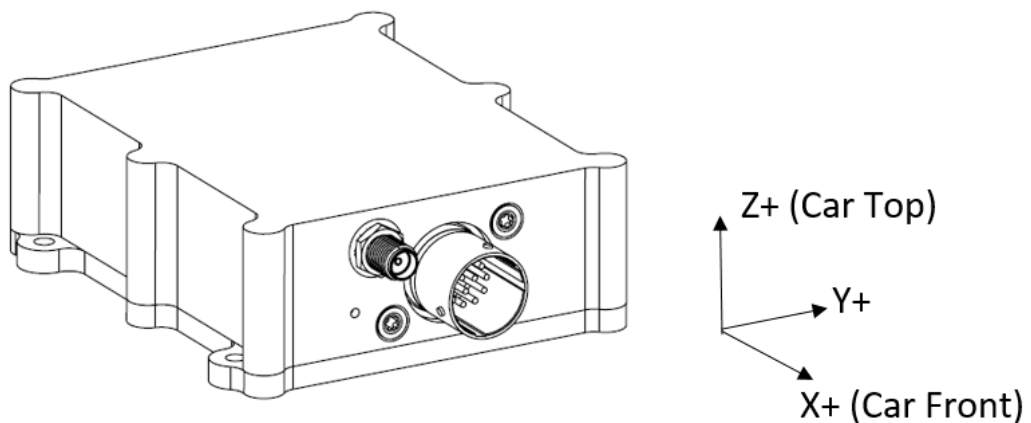
2. DETAILS DE L'ADR / DETAILS OF THE ADR

201. DETAILS TECHNIQUES / TECHNICAL DETAILS

201.01 <i>Modèle de connecteur / Connector type</i>	AS 6 10-35 SN
201.02 <i>Pin Out</i>	<p>PIN 1 – RS232-RX_SERIAL PIN 2 – DIGITAL INPUT 2 PIN 3 – CAN-P PIN 4 – CAN-N PIN 5 – OUTPUT 100MA LS PIN 6 – GND, USB_VBUS-N PIN 7 – USB_VBUS-P PIN 8 – USB_D-P PIN 9 – USB_D-N PIN 10 – RS232-TX_SERIAL PIN 11 – DIGITAL INPUT 1 PIN 12 - VBATT PIN 13 – GND, USB_VBUS-N</p>
201.03 <i>Dimensions / Dimensions (cm)</i>	9.7X7.7X2.9
201.04 <i>Poids / Weight [g]</i>	<175
201.05 <i>Matériau du boîtier / Casing material</i>	ALUMINIUM (ANSI 6061)
201.06 <i>Nombre de points de fixation / Number of fixation points</i>	4

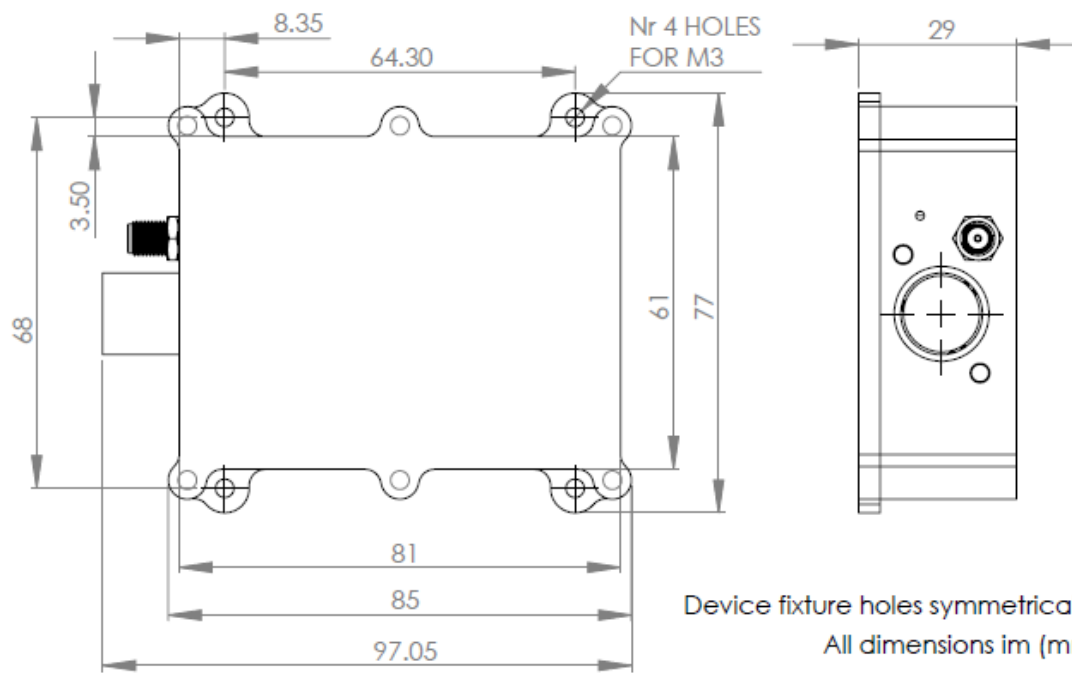
202. ORIENTATION DE L'ADR / ORIENTATION OF THE ADR

202.01 Schéma de l'orientation de l'ADR dans la voiture / Diagram of the orientation of the ADR in the car

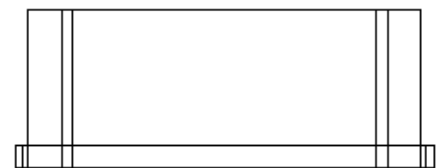
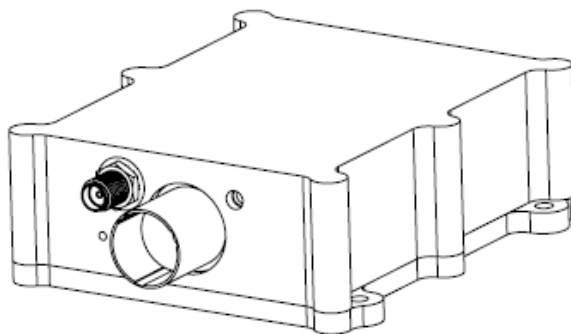


203.

DESSIN TECHNIQUE DE L'ADR / TECHNICAL DRAWING OF THE ADR



Device fixture holes symmetrical about x & y axes
All dimensions in (mm)
Representation not to scale



Marque
Make **EM MOTORSPORT**

Modèle
Model **ADR4**

Homologation N°

ADR.001.20

3. ETIQUETTES D'HOMOLOGATION / *HOMOLOGATION LABELS*

301. ETIQUETTES / *LABELS*

a) Dimensions [mm]
Dimensions [mm]

Etiquette d'homologation
Homologation label

36 x 26

B1-1) Etiquette d'homologation et autocollant FIA placés sur le boîtier
Homologation label and FIA sticker affixed on the casing



Marque
Make

EM MOTORSPORT

Modèle
Model

ADR4

Homologation N°

ADR.001.20

INFORMATIONS COMPLEMENTAIRES / COMPLEMENTARY INFORMATION

