



FEDERATION  
INTERNATIONALE  
DE L'AUTOMOBILE  
WWW.FIA.COM

2025

## ANNEXE J / APPENDIX J – ARTICLE 279A

## Règlement Technique pour Voitures d'Autocross

## Technical Regulations for Autocross Cars

Article modifié-Modified Article	Date d'application-Date of application	Date de publication-Date of publication
Art. 3.7.5.7	Immediate	27.02.2025

ART. 1	GENERALITES	GENERAL
	<p><b>Modifications :</b> Les exigences contenues dans l'Annexe J – Article 252.1.1 sont mises en application dans le présent règlement.</p>	<p><b>Modifications:</b> The requirements contained in Appendix J – Article 252.1.1 are enforced in the present regulations.</p>
1.1	<p><b>Définitions</b></p> <p>Les voitures doivent être des modèles fermés à toit rigide et non décapotables.</p> <p><b>SuperBuggy, Buggy1600 et JuniorBuggy : Monoplaces d'Autocross</b> Véhicules à 4 roues uniquement construits et conçus pour des courses sur des circuits Off-Road. Les véhicules doivent être à 2 ou à 4 roues motrices. Ils doivent répondre aux Articles 2 et 3 ci-dessous.</p> <p><b>TouringAutocross : Voitures de Tourisme</b> Véhicules à 4 roues uniquement construits et conçus pour des courses sur des circuits Off-Road. Les véhicules doivent être à 2 ou à 4 roues motrices. Ils doivent répondre aux Articles 2 et 4 ci-dessous.</p>	<p><b>Definitions</b></p> <p>Cars must be rigidly-closed non-convertible models.</p> <p><b>SuperBuggy, Buggy1600 and JuniorBuggy: Autocross Single-seaters</b> Four-wheeled vehicles solely designed and built for races on off-road circuits. The vehicles must have two- or four-wheel drive. They must comply with Articles 2 and 3 below.</p> <p><b>TouringAutocross: Touring cars</b> Four-wheeled vehicles solely designed and built for races on off-road circuits. The vehicles must have two- or four-wheel drive. They must comply with Articles 2 and 4 below.</p>
1.2	<p><b>Passeport Technique</b></p> <p>Pour les championnats FIA, le passeport technique FIA doit être présenté aux vérifications techniques de la compétition. De plus, les marquages liés au passeport technique ne doivent être enlevés en aucune circonstance.</p>	<p><b>Technical Passport</b></p> <p>For FIA championships, the FIA technical passport must be presented at scrutineering for the competition. In addition, the markings linked to the technical passport must not be removed under any circumstances.</p>
1.3	<p><b>Construction dangereuse</b></p> <p>Une voiture dont la construction semblerait présenter des dangers peut être disqualifiée par les commissaires sportifs de la compétition.</p>	<p><b>Dangerous construction</b></p> <p>A car, the construction of which is deemed dangerous, may be disqualified by the Stewards of the competition.</p>
ART. 2	MODIFICATIONS ET ADJONCTIONS AUTORISEES OU OBLIGATOIRES	MODIFICATIONS AND ADJUNCTIONS ALLOWED OR OBLIGATORY
2.1	<p>Toute modification non explicitement autorisée par le présent règlement est interdite. Une modification autorisée ne peut pas entraîner une modification non autorisée.</p>	<p>All modifications which are not explicitly allowed by the present regulations are forbidden. An authorised modification may not entail a non-authorised modification.</p>
2.1.1	<p><b>Dispositif facultatif</b></p> <p>Si un dispositif est facultatif, il doit être monté de façon conforme aux règlements.</p>	<p><b>Optional devices</b></p> <p>If a device is optional, it must be fitted in a way that complies with regulations.</p>
2.2	<p><b>Matériaux</b></p> <p><u>Sauf si explicitement autorisée par le présent règlement, l'utilisation des matériaux suivants est interdite à moins qu'ils ne correspondent exactement au matériau de la pièce d'origine ou d'une pièce homologuée du groupe motopropulseur :</u></p> <ul style="list-style-type: none"> <li>• Alliage de titane</li> <li>• Alliage de magnésium (&lt; 3 mm d'épaisseur)</li> <li>• Céramiques</li> <li>• Matériau composite ou renforcé de fibres</li> </ul> <p>L'alliage de titane est autorisé pour les raccords rapides du circuit de freinage.</p>	<p><b>Material</b></p> <p><u>Unless explicitly authorised by the present regulations, the use of the following material is prohibited unless they correspond exactly to the material of the original part or of a powertrain homologated part:</u></p> <ul style="list-style-type: none"> <li>• Titanium alloy</li> <li>• Magnesium alloy (&lt; 3 mm thick)</li> <li>• Ceramics</li> <li>• Composite or fibre-reinforced material</li> </ul> <p>Titanium alloy is permitted for quick release connectors of the braking circuit.</p>

<p><u>L'utilisation de matériau composite (cf. Article 251-2.1.11.c) est autorisée pour les éléments suivants :</u></p> <ul style="list-style-type: none"> <li>• Pièces homologuées du groupe motopropulseur</li> <li>• Pièces pour filtre à air extérieur</li> <li>• Conduits d'air pour refroidissement (habitacle et coffre / radiateurs / échangeur / auxiliaires moteur / freins)</li> <li>• Sièges</li> <li>• Supports et fixations à l'intérieur de l'habitacle (excepté supports de sièges)</li> <li>• Repose-pieds pilote</li> <li>• Console / support pour interrupteurs</li> <li>• Protections de carrosserie (latérales, plancher, passage de roue)</li> <li>• Carrosserie</li> <li>• Protections inférieures</li> <li>• Supports et fixations à l'intérieur du compartiment moteur (excepté support moteur / support transmission)</li> <li>• Pièces internes du réservoir de carburant</li> <li>• Boîtier de connexion électrique</li> <li>• Plateaux et disques d'embrayage</li> <li>• Plaques et disques de friction pour différentiel à glissement limité</li> <li>• Plaquettes de frein</li> <li>• Volant de direction</li> </ul>	<p><u>The use of composite material (cf. Article 251-2.1.11.c) is authorised for the following elements:</u></p> <ul style="list-style-type: none"> <li>• Homologated parts of the powertrain</li> <li>• External air filter mounting parts.</li> <li>• Air ducts for cooling (cockpit and boot / radiators / intercooler / engine ancillaries / brakes)</li> <li>• Seats</li> <li>• Supports and fixings fitted inside the cockpit (except seat brackets)</li> <li>• Driver foot rest</li> <li>• Console / support for switches</li> <li>• Bodywork protections (side, floor, wheel arch)</li> <li>• Bodywork</li> <li>• Underbody protections</li> <li>• Supports and fixings fitted inside the engine compartment (except engine supports / transmission supports)</li> <li>• Fuel tank internals</li> <li>• Electric connecting box</li> <li>• Clutch plates and clutch discs</li> <li>• Limited slip differential friction plates and friction discs</li> <li>• Brake pads</li> <li>• Steering wheel</li> </ul>
<p><b>2.3 Vis, écrous, boulons</b></p> <p>Sauf si explicitement autorisé par le présent règlement ou sauf si cela correspond exactement au matériau de la pièce d'origine, toutes les fixations filetées doivent être fabriquées à partir d'un alliage à base de fer.</p> <p>Les pièces homologuées du groupe motopropulseur sont exemptées de cette imposition.</p>	<p><b>Screws, nuts and bolts</b></p> <p>Unless explicitly authorised by the present regulations or unless it corresponds exactly to the material of the original part, all threaded fasteners must be manufactured from iron-based alloy.</p> <p>Powertrain homologated parts are exempted from this requirement.</p>
<p><b>2.3.1 Filets endommagés</b></p> <p>Les filets endommagés peuvent être réparés par un nouveau filet vissé, de même diamètre intérieur (type "helicoil").</p>	<p><b>Damaged threads</b></p> <p>Damaged threads can be repaired by screwing on a new thread with the same interior diameter ("helicoil" type).</p>
<p><b>2.4 Carburant – comburant</b></p> <p>Les voitures doivent utiliser des carburants conformes à l'Article 252-9.1. de l'Annexe J.</p>	<p><b>Fuel – combustive</b></p> <p>The cars must use fuels - combustives complying with Article 252-9.1. of Appendix J.</p>
<p><b>2.4.1 Comburant</b></p> <p>En tant que comburant, seul de l'air peut être mélangé au carburant.</p>	<p><b>Oxidant</b></p> <p>Only air may be mixed with the fuel as an oxidant.</p>
<p><b>2.5 Aides au pilotage</b></p> <p>Sauf si explicitement autorisé par le présent règlement, tout système d'aide au pilotage est interdit (ABS / ASR / Contrôle de la traction / ESP ...).</p> <p>Tout système de ce type doit être rendu inopérant.</p>	<p><b>Driving aids</b></p> <p>Unless explicitly authorised by the present regulations, any driving aid system is prohibited (ABS / ASR / Traction Control / ESP...).</p> <p>Any such system must be rendered inoperative.</p>
<p><b>2.6 Récupération d'énergie</b></p> <p>Tout système de récupération d'énergie autre que fourni par le moteur est interdit.</p> <p>Tout système de récupération d'énergie à l'échappement est interdit.</p>	<p><b>Energy recovery</b></p> <p>Any energy- recovery system other than that provided by the engine is prohibited.</p> <p>Any exhaust energy recovery system is prohibited.</p>
<p><b>2.7 Télémétrie / Communications vocales</b></p> <p>Toute forme de transmission de données sans fil entre le véhicule et toute personne et/ou équipement est interdite lorsque la voiture se trouve sur la piste.</p> <p><u>Cette définition ne comprend pas :</u></p> <ul style="list-style-type: none"> <li>• Les communications radio vocales entre le pilote et son équipe</li> <li>• Le transpondeur du chronométrage officiel, et</li> <li>• Le chronométrage automatique.</li> </ul> <p>Les données de transmission susmentionnées ne peuvent en aucun cas être connectées à tout autre système de la voiture (à l'exception d'un câble indépendant raccordé à la batterie uniquement).</p> <p>Les enregistreurs de données embarqués sont admis.</p> <p><u>Ces systèmes, avec ou sans mémoire, peuvent seulement permettre la lecture des capteurs figurant à l'Article 279A-2.8a.</u></p>	<p><b>Telemetry / Voice communications</b></p> <p>Any form of wireless data transmission between the vehicle and any person and/or equipment is prohibited while the car is on the track.</p> <p><u>This definition does not include:</u></p> <ul style="list-style-type: none"> <li>• Voice radio communications between the driver and his/her team</li> <li>• Transponder from the official timekeeping, and</li> <li>• Automatic timing recording.</li> </ul> <p>None of the previously mentioned transmission data may in any way be connected with any other system of the car (except for an independent cable to the battery only).</p> <p>On-board data recorders are permitted.</p> <p><u>These systems, with or without a memory, may permit only the reading of the sensors that are listed in Article 279A-2.8a.</u></p>

La transmission des données par radio et/ou télémétrie est interdite. Les caméras de télévision embarquées ne sont pas comprises dans les définitions ci-dessus. Toutefois, les équipements et leurs supports doivent être approuvés au préalable lors des vérifications techniques.

The transmission of data by radio and/or telemetry is prohibited. On-board TV cameras are not included in the above definitions. However, the equipment and supports must first be approved at scrutineering.

## 2.8 Capteurs

Tout capteur, contacteur et fil électrique aux quatre roues, à la boîte de vitesses et aux différentiels avant, milieu et arrière est interdit. Un capteur de coupure pour le changement de rapport est autorisé.

## Sensors

Any sensor, contact switch or electric wire on the four wheels, gearbox, or front, middle or rear differentials is forbidden. A gear cut sensor is allowed.

### Exception :

Seuls un capteur permettant l'affichage du rapport engagé et un actionneur pour déverrouillage de marche arrière contrôlé électroniquement sont autorisés sur la boîte de vitesses, à condition que l'ensemble "capteur+câble électrique+afficheur" et l'ensemble "actionneur pour déverrouillage de marche arrière+câble électrique+interrupteur" soient complètement indépendants du système de contrôle du moteur.

### Exception:

Only one sensor for displaying the ratio engaged and one electronically controlled reverse locking actuator are authorised on the gearbox, on condition that the "sensor+electric wire+display" assembly and the "reverse locking actuator+electric wire+switch" assembly are completely independent of the engine control system.

De plus, ce câble ne peut être inclus dans le faisceau de câbles principal de la voiture et doit être indépendant. Il est également préférable qu'il soit d'une couleur différente afin de faciliter son identification.

Furthermore, this wire may not be included in the car's main wiring loom and must be independent. It is also preferable for it to be of different colour, as this makes it easier to identify.

### 2.8a Liste des capteurs

Les faisceaux sont libres.

Par moteur, seuls les capteurs suivants peuvent être montés sur la voiture et/ou connectés à l'ECU :

- Position papillon (nombre : 2)
- Position pédale (nombre : 2)
- Position vilebrequin (nombre : 1)
- Position arbre à cames (nombre : 4)
- Pression d'huile moteur (nombre : 1)
- Température d'eau (nombre : 2)
- Température d'huile moteur (nombre : 1)
- Température d'huile de boîte de vitesses (nombre : 1)
- Température d'huile du différentiel (nombre : 1)
- Capteur de coupure (coupure injection et/ou allumage) (nombre : 1)
- Sonde lambda (nombre : 2)
- Température d'air ambiant (nombre : 1)
- Pression d'air ambiant (nombre : 1)
- Pression d'air collecteur admission (nombre : 2)
- Pression de freins (nombre : 1 avant et 1 arrière)
- Pression de carburant (nombre : 3)
- Niveau de carburant (nombre : 1)
- Détecteur de cliquetis (piézoélectrique seulement) (nombre : 2)
- Pression turbo avant papillon (nombre : 1)
- Vitesse turbo (nombre : 1)
- Température des gaz d'échappement (nombre : 2)
- Température du collecteur d'admission (nombre : 1)
- Température de carburant (nombre : 1)
- Pression d'eau (nombre : 2)
- Pression bride à air (nombre : 1)
- Pression carter (nombre : 1)
- Pression waste gate (nombre : 1)
- Position waste gate (nombre : 1)
- Air frais (nombre : 1)
- Pression embrayage (nombre : 1)
- Pression gaz d'échappement (nombre : 1)
- Température d'air sortie du compresseur (nombre : 1)
- Pression hydraulique/pneumatique pour déconnexion différentiel arrière (nombre : 1)
- Interrupteur frein à main (pression ou position) (nombre : 1)
- Angle de braquage du volant (nombre : 1)
- Accéléromètre (nombre : 3)
- Angle de dérive (nombre : 1)
- Balise fin de tour (nombre : 1)

### List of sensors

The looms are free.

Per engine, only the sensors listed below can be fitted on the car and/or connected to the ECU:

- Throttle position (number: 2)
- Pedal Position (number: 2)
- Crankshaft position (number: 1)
- Camshaft position (number: 4)
- Engine oil pressure (number: 1)
- Water temperature (number: 2)
- Engine oil temperature (number: 1)
- Gearbox oil temperature (number: 1)
- Differential oil temperature (number: 1)
- Cut-off sensor (cutting the injection and/or ignition) (number: 1)
- Lambda probe (number: 2)
- Ambient air temperature (number: 1)
- Ambient air pressure (number: 1)
- Intake manifold air pressure (number: 2)
- Brake pressure (number: 1 front and 1 rear)
- Fuel pressure (number: 3)
- Fuel level (number: 1)
- Knocking detector (piezoelectric only) (number: 2)
- Turbo pressure before throttle (number: 1)
- Turbo speed (number: 1)
- Exhaust gas temperature (number: 2)
- Intake manifold temperature (number: 1)
- Fuel temperature (number: 1)
- Water pressure (number: 2)
- Air restrictor pressure (number: 1)
- Crankcase pressure (number: 1)
- Waste gate pressure (number: 1)
- Waste gate position (number: 1)
- Fresh air (number: 1)
- Clutch pressure (number: 1)
- Exhaust gas pressure (number: 1)
- Compressor output air temperature (number: 1)
- Hydraulic/pneumatic pressure for rear differential disconnect (number: 1)
- Handbrake switch (pressure or position) (number: 1)
- Steering angle (number: 1)
- Accelerometer (number: 3)
- Drift angle (number: 1)
- Beacon/Lap marker (number: 1)

### 2.8b Liste des actionneurs

Les faisceaux sont libres.

Par moteur, seuls les actionneurs suivants peuvent être montés et ils ne doivent être contrôlés que par l'ECU (directement ou via CAN) :

### List of actuators

The looms are free.

Per engine, only the following actuators can be fitted, and they must be controlled by the ECU (directly or via CAN):

- Pompes à essence
- Injecteurs (nombre : 1 par cylindre pour les systèmes à injection directe, 2 par cylindre pour les systèmes à injection indirecte)
- Bobines (nombre : 1 par bougie d'allumage)
- Régulateur de pression d'essence si piloté électroniquement
- Waste gate
- Pompe à huile
- Pompe à eau
- Papillon motorisé
- Direction assistée électrique
- Système de contrôle de charge de l'alternateur
- Ventilateurs
- Pompe à huile pour refroidissement pont arrière
- Actuateur pour déverrouillage de marche arrière
- Actuateur bypass moteur ou actuateur bypass papillon
- Démarreur du moteur
- Déconnexion différentiel arrière
- Verrouillage canalisations de freins (nombre) : 1
- Calage variable des soupapes (nombre : 4)
- Coupure de la batterie (nombre : 1)
- Gestion de la batterie (nombre : 1)
- Fuel pumps
- Injectors (number: 1 per cylinder for direct injection systems, 2 per cylinder for port injection systems)
- Coils (number: 1 per spark plug)
- Fuel pressure regulator, if electronically driven
- Waste gate
- Oil pump
- Water pump
- Electric throttle
- Electric power steering unit
- Alternator charge control system
- Fans
- Oil pump for rear differential cooling
- Reverse locking actuator
- Engine bypass actuator or throttle bypass actuator
- Engine starter
- Rear differential disconnection
- Brake line lock (number: 1)
- Variable valve timing (number: 4)
- Battery cut-off (number: 1)
- Battery management (number: 1)

## 2.9 Boîtiers GPS

Les boîtiers GPS sont autorisés dans la mesure où :

- il n'y a pas de connexion filaire ou sans fil avec l'un des systèmes électroniques de la voiture ;

Cette définition comprend en particulier le tableau de bord, les compteurs, le boîtier de gestion du moteur, etc.

Les dispositifs de mesure de la vitesse de la voiture doivent être totalement indépendants et ne peuvent être connectés en aucune manière avec tout système de la voiture.

## GPS Units

GPS Units are allowed as long as:

- there is no wire or wireless connection with any of the electronic systems of the car;

This definition includes in particular the dashboard, meters, the engine management unit, etc.

Car speed measurement devices must be totally independent and cannot be connected in any way with any system of the car.

## 2.10 Caméra embarquée des concurrents

Le dispositif de fixation doit pouvoir supporter une décélération de 25 g sans se détacher. Il doit se trouver à l'intérieur de l'habitacle et être approuvé par les commissaires techniques.

La caméra ne doit pas gêner la visibilité du pilote, sa sortie ou son extraction de la voiture en cas d'urgence.

## On-Board competitors' camera

The fixing device must withstand a deceleration of 25g without detaching, must be inside the cockpit and must be approved by the scrutineers.

The camera must not hinder the driver's visibility, exit or extrication in case of emergency.

## 2.11 Niveau sonore

**Pour toutes les divisions :**

Une limite de 100 dB/A est imposée à toutes les voitures. Le bruit doit être mesuré conformément à la procédure de mesure du bruit de la FIA utilisant un sonomètre réglé sur "A" et "LENT", placé à un angle de 45° par rapport à la sortie du tuyau d'échappement, à une distance de 500 mm de celle-ci et à la même hauteur que celle-ci, avec le moteur tournant au régime de 4500 t/mn.

Pour pouvoir contrôler le régime du moteur, un compte-tours moteur est obligatoire sur le tableau de bord.

Le système d'échappement doit comprendre un ou plusieurs convertisseurs catalytiques homologués, qui doivent fonctionner à tout moment et par lesquels tous les gaz d'échappement doivent passer.

La section du silencieux doit être égale à au moins 170 % de la section du tuyau d'entrée et doit contenir du matériau absorbant le bruit. Le matériau absorbant le bruit doit avoir la forme d'un tube perforé à 45 % ou d'une enveloppe synthétique.

La longueur du silencieux doit être comprise entre 3 et 8 fois son diamètre d'entrée.

Le silencieux peut être fourni comme une pièce de série soudée à un tuyau mais le tuyau n'est pas considéré comme faisant partie du silencieux.

Le convertisseur catalytique est considéré comme silencieux.

Le tuyau d'échappement doit se terminer à l'extrémité arrière de la voiture, à au moins 200 mm du sol.

Les sorties d'échappement dirigées vers le bas sont interdites.

## Sound level

**For all the divisions:**

A limit of 100 dB/A is imposed for all cars. The noise must be measured in accordance with the FIA noise measuring procedure using a sonometer regulated at "A" and "SLOW", placed at an angle of 45° to, a distance of 500 mm from and at the same height as the exhaust outlet, with the car's engine running at 4500 rpm.

To be able to check the engine revolutions, an engine tachometer on the dashboard is mandatory.

The exhaust system must include one or more homologated catalytic converters, which must work at all times and through which all the exhaust gases must pass.

The cross section of the muffler/silencer must be at least 170% of the inlet pipe's cross section and contain sound deadening material. The sound deadening material must take the form of a 45% perforated tube or synthetic packing.

The length of the muffler must be between 3 and 8 times the inlet diameter.

The muffler may be supplied as a series part welded to a pipe. However, the pipe is not considered as part of the muffler.

The catalytic converter is considered as a silencer.

The exhaust pipe must finish at the rear end of the car, minimum 200 mm from the ground.

Exhaust pipe outlets which point downwards are prohibited.

## 2.12 Prélèvement de carburant

## Fuel sampling

	<p>La voiture doit être équipée d'un raccord auto-obturant pour prélever du carburant.</p> <p>Ce raccord doit être approuvé par la FIA (Liste Technique n°5) et être monté sur la ligne d'alimentation immédiatement en amont de la pompe haute pression et sur le moteur.</p> <p>Le raccord doit être placé dans une zone non condamnable à l'intérieur du compartiment moteur et doit être facile d'accès.</p> <p>Il doit être possible de fixer un tuyau à ce raccord.</p> <p>3 litres de carburant au minimum doivent rester dans le réservoir de carburant à tout moment de la compétition.</p>	<p>The car must be fitted with a self-sealing connector for sampling fuel.</p> <p>This connector must be FIA approved (Technical list n°5) and fitted on the feed line immediately before the injectors.</p> <p>The connector must be placed in a non-lockable area inside the engine compartment and must be easy to access.</p> <p>It must be possible for a hose to be fitted to this connector.</p> <p>A minimum of 3 litres of fuel must remain in the fuel tank at any stage of the competition.</p>
<b>2.13</b>	<p><b>Remplissage</b></p> <p>L'emplacement des bouchons de remplissage ou des deux raccords rapides pour le ravitaillement est libre, mais ces derniers doivent être étanches et ne doivent pas dépasser le périmètre du châssis et de la carrosserie.</p>	<p><b>Filling and venting</b></p> <p>The location of the filler caps or the two quick-action couplings for refuelling is free, but they must be leak-proof and must not protrude beyond the perimeter of the chassis and bodywork.</p>
<b>2.14</b>	<p><b>Dispositif de remorquage</b></p> <p>Un dispositif de remorquage avant et un dispositif de remorquage arrière sont obligatoires.</p> <p><u>Ils doivent :</u></p> <ul style="list-style-type: none"> <li>• Etre clairement visibles et indiqués en jaune, rouge ou orange ;</li> <li>• Permettre le passage d'un cylindre de 60 mm de diamètre ;</li> <li>• Etre de type ceinture, dans un matériau souple ;</li> <li>• Permettre de tracter la voiture sur un revêtement sec (béton ou asphalte), en exerçant la traction dans un plan parallèle au sol, avec un angle de plus ou moins 15 degrés par rapport à l'axe longitudinal de la voiture.</li> </ul> <p>Ce contrôle doit être effectué en bloquant la rotation des roues au moyen du système de freinage principal.</p> <p>La voiture doit être équipée de pneumatiques d'un type identique à celui utilisé lors de la compétition.</p> <p>Il peut avoir lieu lors des vérifications techniques préliminaires.</p>	<p><b>Towing device</b></p> <p>One front and one rear towing device are compulsory.</p> <p><u>They must:</u></p> <ul style="list-style-type: none"> <li>• Be clearly visible and marked in yellow, red or orange;</li> <li>• Allow the passage of a cylinder with a diameter of 60 mm;</li> <li>• Be a belt type, made from soft material;</li> <li>• Allow the car to be towed on a dry surface (concrete or asphalt), by applying traction on a plane parallel to the ground, with an angle of plus or minus 15 degrees to the longitudinal centreline of the car.</li> </ul> <p>This check must be carried out with the wheels blocked by means of the main braking system.</p> <p>The car must be fitted with tyres of a type identical to that used during the competition.</p> <p>It may take place during preliminary scrutineering.</p>
<b>2.15</b>	<p><b>Harnais de sécurité</b></p> <p>Obligatoire, avec 6 points minimum, conforme aux spécifications de l'Article 253-6 de l'Annexe J.</p> <p>Les deux sangles d'épaules doivent avoir chacune un point d'ancrage séparé.</p>	<p><b>Safety harness</b></p> <p>Compulsory, with at least six points conforming to the specifications of Article 253-6 of Appendix J.</p> <p>The two shoulder straps must have separate anchorage points.</p>
<b>2.16</b>	<p><b>Equipement électrique</b></p>	<p><b>Electrical equipment</b></p>
<b>2.16.1</b>	<p><b>Faisceau et fusibles</b></p> <p>Libres.</p>	<p><b>Wiring loom &amp; Fuses</b></p> <p>Free.</p>
<b>2.16.2</b>	<p><b>Interrupteurs</b></p> <p>Les interrupteurs électriques peuvent être changés librement, en ce qui concerne leur destination, leur position ou leur nombre dans le cas d'accessoires supplémentaires.</p>	<p><b>Circuit breakers</b></p> <p>Circuit breakers may be freely changed vis-à-vis their use, position, or number in the case of additional accessories.</p>
<b>2.16.3</b>	<p><b>Interrupteur de "launch control"</b></p> <p>Autorisé.</p>	<p><b>Launch control switch</b></p> <p>Permitted.</p>
<b>2.16.4</b>	<p><b>Capteur de coupure sur commande boîte de vitesses</b></p> <p>Autorisé.</p>	<p><b>Cut-off sensor for gear command</b></p> <p>Permitted.</p>
<b>2.16.5</b>	<p><b>Batterie(s)</b></p> <p><u>Marque et type de batterie(s) :</u> La marque, la capacité et les câbles de la (des) batterie(s) sont libres.</p> <p><u>Emplacement de la (des) batterie(s) :</u> Son (leur) emplacement est libre. La batterie doit être de type "sèche" si elle est dans l'habitacle.</p> <p><u>Fixation de la batterie :</u> Chaque batterie doit être fixée solidement et la borne positive doit être protégée. La fixation à la coque doit être constituée d'un support métallique et de deux étriers métalliques avec revêtement isolant fixés au plancher par boulons et écrous.</p>	<p><b>Battery(ies)</b></p> <p><u>Make and type of battery(ies):</u> The make, capacity and cables of the battery(ies) are free.</p> <p><u>Location of the battery(ies):</u> Its (their) location is free. The battery must be of the dry type if it is in the cockpit.</p> <p><u>Battery fixing:</u> Each battery must be securely fixed and the positive terminal must be protected. It must be attached to the body using a metal support and two metal clamps with an insulating covering, fixed to the floor by bolts and nuts.</p>

La fixation de ces étriers doit utiliser des boulons métalliques de 6 mm minimum de diamètre et, sous chaque boulon, une contreplaque au-dessous du plancher d'au moins 3 mm d'épaisseur et d'au moins 20 cm<sup>2</sup> de surface.

Le système de fixation doit être capable de résister à une décélération de 25 g.

Batterie humide :

Une batterie humide doit être recouverte d'un capot étanche possédant sa propre fixation.

Tout apport d'énergie extérieur pour mettre en route le moteur sur la grille de départ ou pendant une course est interdit.

**2.16.6 Alternateur / Générateur / Démarreur**

Libres.

**2.16.7 Coupe-circuit**

Le coupe-circuit général doit couper tous les circuits électriques (batterie, alternateur ou dynamo, pompes à essence, lumières, avertisseurs, allumage, asservissements électriques, etc.) et doit également arrêter le moteur.

Ce coupe-circuit doit être d'un modèle antidéflagrant, et doit pouvoir être manœuvré de l'intérieur et de l'extérieur de la voiture. En ce qui concerne l'extérieur, la commande doit obligatoirement être positionnée sur la partie inférieure des supports du pare-brise/du grillage métallique sur le côté gauche de la voiture. Elle doit être clairement indiquée par un éclair rouge dans un triangle bleu à bordure blanche d'au moins 12 cm de base.

**2.16.8 Feux**

Feux arrière

Chaque voiture doit être munie au minimum de 2 feux rouges arrière du type feu de brouillard (surface minimum éclairée par chaque feu : 60 cm<sup>2</sup> - ampoules de 15 watts minimum chacune) ou de 2 feux de pluie approuvés par la FIA (Liste Technique n°19) fonctionnant chaque fois que les freins sont actionnés.

Ces feux doivent être placés symétriquement par rapport à l'axe longitudinal de la voiture et dans le même plan transversal.

En supplément des deux feux de freins arrière susmentionnés, un feu rouge dirigé vers l'arrière d'au moins 20 watts (30 watts maximum) doit être installé.

- La surface lumineuse de ce feu ne doit pas dépasser 70 cm<sup>2</sup> et doit être supérieure à 60 cm<sup>2</sup>
- Il doit être situé à l'axe longitudinal du véhicule
- Ce feu doit pouvoir être allumé par le pilote assis à son volant
- Il doit être allumé pendant toute la durée des séances d'essais, des qualifications et des finales
- Il doit être allumé même lorsque le coupe-circuit est en position "off"
- L'utilisation de "feux de pluie" d'un type approuvé par la FIA (Liste Technique n°19) est fortement recommandée
- Les feux de freins et le feu arrière doivent être positionnés entre 800 mm et 1500 mm au-dessus du sol et être visibles de l'arrière

**2.17 Pneumatiques, roues, freins et direction**

**2.17.1 Roues complètes**

La roue complète (voile + jante + pneu gonflé) doit à tout moment entrer dans un gabarit en "U" dont les branches sont distantes de 250 mm, la mesure étant effectuée sur une partie non chargée du pneu.

En aucun cas, le diamètre de l'ensemble "jantes / pneus" ne peut dépasser 650 mm.

Le diamètre de la jante est libre mais ne doit pas dépasser 18".

For attaching these clamps, metallic bolts with a diameter of at least 6 mm must be used, and under each bolt, a counter-plate at least 3 mm thick and with a surface of at least 20 cm<sup>2</sup> beneath the floor.

The securing system must be able to withstand a deceleration of 25 g.

Wet battery:

A wet battery must be covered by a leakproof cover, attached independently of the battery.

The use of any outside source of energy to start the engine of the car on the grid or during a race is forbidden.

**Alternator / Generator / Starter**

Free.

**General circuit breaker**

The general circuit breaker must cut all electrical circuits, battery, alternator or dynamo, fuel pumps, lights, hooters, ignition, electrical controls, etc.) and must also stop the engine.

It must be a spark-proof model, and must be accessible from inside and outside the car.

As for the outside, the triggering system of the circuit breaker must compulsorily be positioned on the lower part of the windscreen/metal grill mountings on the left side of the car. It must be marked by a red spark in a white-edged blue triangle with a base of at least 12 cm.

**Lights**

Rear lights

Each car must be fitted with a minimum of two red rear lights of the fog lamp type (minimum illuminated area of each light: 60 cm<sup>2</sup>; bulbs of minimum 15 watts each) or with two rain lights approved by the FIA (Technical List n°19) working whenever the brakes are on.

They must be placed symmetrically in relation to the longitudinal axis of the car and in the same transverse plane.

In addition to the two rear brake lights mentioned above, there must be one rearward facing red light of at least 20 watts (maximum 30 watts).

- The lighted area of this lamp must not exceed 70 cm<sup>2</sup> but must be greater than 60 cm<sup>2</sup>
- It must be situated at the vehicle centreline
- It must be possible for the driver sitting at his steering wheel to switch it on
- It must be kept switched on throughout all practice sessions, qualifying sessions and finals
- It must be kept switched on even with the master switch in the "off" position
- The use of rain lights of a type approved by the FIA (Technical List n°19) is highly recommended
- The brake lights and the rear light must be positioned between 800 mm and 1500 mm above ground level and must be visible from the rear

**Tyres, wheels, brakes and steering**

**Complete wheels**

The complete wheel (flange + rim + inflated tyre) must always fit inside a U-shaped gauge of which the extremities are 250 mm apart, the measurement to be made on an unloaded part of the tyre.

Under no circumstances may the "rims / tyres" assembly exceed a diameter of 650 mm.

The diameter of the rim is free but may not exceed 18".

**2.17.2 Pneumatiques**

Les pneus slicks sont interdits.

Les pneus suivants (taux d'entaillage inférieur à 25 %) sont définis comme "pneus pour temps sec" :

Les pneus sculptés sont acceptés sur la base d'un dessin homologué par la FIA.

Cette sculpture doit être moulée.

Les pneus suivants (taux d'entaillage supérieur à 25 %) sont définis comme "pneus pluie" :

Pour les pneumatiques ayant un taux d'entaillage supérieur à 25 %, le dessin est libre.

Il est permis d'utiliser en toutes circonstances des "pneus pour temps secs" ou des "pneus pluie".

**Le taux d'entaillage est calculé suivant le règlement suivant :**

**a. Définition de la surface de contrôle**

Bande de roulement d'une largeur de 170 mm (85 mm de part et d'autre de l'axe du pneu) et d'une circonférence de 140 mm.

Dans cette zone, la surface occupée par des rainures d'au moins 2 mm de largeur doit occuper au minimum 17 % de la surface totale.

Pour les pneumatiques moulés, lorsqu'ils sont neufs, la profondeur des rainures doit être de 5.5 mm minimum (voir Dessin 279-5).

**Tyres**

Slick tyres are prohibited.

The following tyres (grooving rate of less than 25%) are defined as "dry weather tyres":

Grooved tyres are authorised on the basis of a design homologated by the FIA.

This tread pattern must be moulded.

The following tyres (grooving rate of more than 25%) are defined as "wet weather tyres":

For tyres with a grooving rate of over 25 %, the design is free.

It is allowed to use at any time "dry weather tyres" or "wet weather tyres".

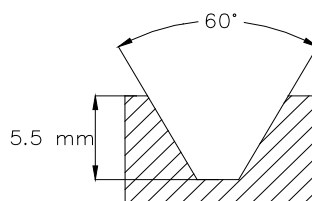
**The grooving rate is be calculated in accordance with the following rule:**

**Definition of the control surface**

Tread pattern with a width of 170 mm (85 mm each side of the tyre centreline) and a circumference of 140 mm.

In this area, the surface taken up by grooves at least 2 mm wide must occupy at least 17 % of the total surface.

The depth of the grooves must be at least 5.5 mm for moulded tyres when new (see Drawing 279-5).



279-5

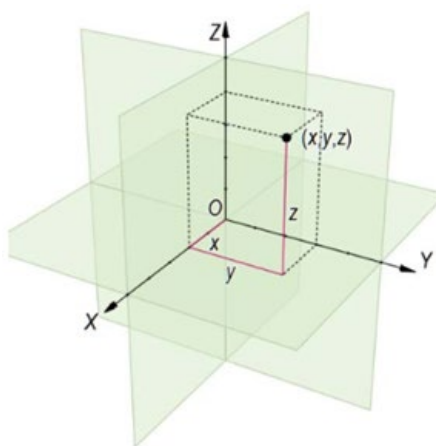
	Largeur x longueur	Surface	Taux de 25%
9.5"	180x140	25 200	6 300
9"	170x140	23 800	5 950
8.5"	161x140	22 540	5 635
8"	148x140	20 720	5 180
7.5"	142x140	19 880	4 970
7"	133x140	18 620	4 655
6.5"	124x140	17 360	4 340

	Width x length	Surface	25 % rate
9.5"	180x140	25 200	6 300
9"	170x140	23 800	5 950
8.5"	161x140	22 540	5 635
8"	148x140	20 720	5 180
7.5"	142x140	19 880	4 970
7"	133x140	18 620	4 655
6.5"	124x140	17 360	4 340

- b.** La somme de la largeur des rainures rencontrées par une ligne de circonférence dans la zone décrite ci-dessus doit être de 4 mm minimum. The sum of the width of the grooves encountered by a circumferential line in the area described above must be at least 4 mm.
- c.** La somme de la largeur des sillons rencontrés par une ligne radiale doit être de 16 mm minimum. The sum of the width of the grooves encountered by a radial line must be at least 16 mm.
- d.** Les pavés et les lamelles doivent être considérés comme faisant partie de la bande de roulement s'ils sont inférieurs à 2 mm. The bridge blocks and sipes must be considered as part of the tread pattern if they are less than 2 mm.
- e.** Le découpage à la main n'est pas autorisé. Hand cutting is not authorised.
- f.** A tout moment de la course, la profondeur des rainures doit être de 2 mm minimum quel que soit le type de pneumatiques utilisés et doit couvrir au minimum 75% de la surface. At any time during the race, the depth of the grooves must be at least 2 mm regardless of the type of tyres used and must cover no less than 75% of the surface.
- g.** Toute modification – rechapage, traitement mécanique ou chimique – est interdite. Any modification – retreading, mechanical or chemical treatment – is prohibited.  
Tout moyen de chauffage des pneus – couvertures, fours, systèmes de rouleaux, etc. – est interdit. Any means of warming the tyres – tyre blankets, ovens, roller systems, etc. – is prohibited.

<p><b>h.</b> Soupapes de surpression : les soupapes de surpression sont interdites sur les roues.</p>	<p>Pressure control valves: Pressure control valves on the wheels are forbidden.</p>
<p><b>2.17.3 Enjoliveurs</b> Les enjoliveurs sont interdits.</p>	<p><b>Wheel trims</b> Wheel trims are forbidden.</p>
<p><b>2.17.4 Extracteurs d'air</b> Les extracteurs d'air ajoutés sur les roues sont interdits.</p>	<p><b>Air extractors</b> The fitting of air extractors on the wheels is prohibited.</p>
<p><b>2.17.5 Roues de secours</b> Interdites.</p>	<p><b>Spare wheels</b> Prohibited.</p>
<p><b>2.17.6 Freins</b> Libres, mais doivent être conformes à l'Article 253-4. Les systèmes antiblocage de freins ne sont pas autorisés. Les disques de freins doivent être faits d'alliage à base de fer. Les canalisations de freins doivent être conformes à l'Article 253-3.</p>	<p><b>Brakes</b> Free, but must comply with Article 253-4. Anti-lock brake systems are not permitted. Brake discs must be made from iron-based alloy. Brake lines must comply with Article 253-3.</p>
<p>Un système de frein à main hydraulique est autorisé ; il doit être efficace et agir simultanément sur les deux roues avant ou les deux roues arrière. <u>Frein de parking</u> Obligatoire ; il doit être efficace et agir simultanément sur les deux roues avant ou les deux roues arrière.</p>	<p>A hydraulic handbrake system is authorised; it must be efficient and simultaneously control the two front wheels or the two rear wheels. <u>Parking brake</u> Obligatory; it must be efficient and simultaneously control the two front wheels or the two rear wheels.</p>
<p>En mode lancement (lorsque la voiture n'est pas en mouvement), les freins peuvent être bloqués.</p>	<p>In launch mode (while the car is not in motion), the brakes may be locked.</p>
<p><b>2.17.6.1 Réservoirs de liquide de frein</b> S'il est dans l'habitacle, il doit être fixé solidement et recouvert d'une protection étanche aux liquides et aux flammes ou être fabriqué à partir d'un matériau métallique.</p>	<p><b>Brake fluid tanks</b> If inside the cockpit, it must be securely fastened and be protected by a leak-proof and flameproof cover or must be made out of metallic material.</p>
<p><b>2.17.7 Direction</b> Le système de direction et sa position sont libres mais seule une liaison mécanique directe entre le volant et les roues directrices est autorisée. La direction à quatre roues est interdite.</p>	<p><b>Steering</b> The steering system and its position are free, but only a direct mechanical linkage between the steering wheel and the steered wheels is permitted. Four-wheel steering is forbidden.</p>
<p><b>2.17.7.1 Colonne de direction</b> Libre, mais doit comporter un dispositif de rétraction en cas de choc. La partie rétractable doit provenir d'un véhicule de série et doit avoir une course minimale de 50 mm.  Le système de réglage doit être verrouillé et doit être débloqué uniquement avec des outils. Les dispositifs anti-vol doivent être enlevés. Le volant doit être équipé d'un mécanisme de déverrouillage rapide conforme à l'Article 255-5.7.3.9 de l'Annexe J 2019.</p>	<p><b>Steering column</b> Free, but it must be fitted with a retractable device in case of impact. The retractable part must derive from a series vehicle and must have a minimum travel of 50 mm.  The adjusting system must be locked and must be unlocked only with tools. Anti-theft devices must be removed. The steering wheel must be fitted with a quick release mechanism in compliance with Article 255-5.7.3.9 of the 2019 Appendix J.</p>
<p><b>2.17.7.2 Assistance de direction</b> Autorisé.</p>	<p><b>Power steering</b> Permitted.</p>
<p><b>2.18 Système de coordonnées cartésiennes</b> L'axe X se trouve sur le plan de référence, parallèle à l'axe de la voiture. L'axe Y se trouve sur le plan de référence, perpendiculaire à l'axe de la voiture. L'axe Z est perpendiculaire au plan de référence.  Un plan horizontal est un plan qui est parallèle au plan de référence. Un plan longitudinal est un plan qui est parallèle aux axes X et Z. Un plan transversal est un plan qui est parallèle aux axes Y et Z.</p>	<p><b>Cartesian coordinate system</b> The X axis is in the reference plane, parallel to the centre line of the car. The Y axis is in the reference plane, perpendicular to the centre line of the car. The Z axis is perpendicular to the reference plane.  A horizontal plane is one that is parallel to the reference plane. A longitudinal plane is one that is parallel to the X and Z axes. A transverse plane is one that is parallel to the Y and Z axes.</p>





**ART. 3**      **PRESCRIPTIONS POUR LES SUPERBUGGY, BUGGY1600, JUNIORBUGGY (MONOPLACES D'AUTOCROSS)**      **PRESCRIPTIONS FOR SUPERBUGGY, BUGGY1600, JUNIORBUGGY (AUTOCROSS SINGLE-SEATERS)**

Ces voitures doivent être conformes aux articles suivants de l'Annexe J :      These cars must comply with the following articles of Appendix J:

**ARTICLE 251 (Classification et définitions) :**

- 2.1.9 Parties mécaniques
- 2.2 Dimensions
- 2.3.1 Cylindrée
- 2.3.8 Compartiment moteur
- 2.5.1 Châssis
- 2.5.2 Carrosserie
- 2.5.3 Sièges
- 2.5.5 Habitacle
- 2.7 Réservoir de carburant

**ARTICLE 252 (Prescriptions générales) :**

- 1.3 Magnésium
- 1.4 Conformité de la voiture
- 1.5 Filets endommagés
- 2.1 Garde au sol
- 2.2 Lest
- 3 Tout moteur dans lequel du carburant est injecté et brûlé après une lumière d'échappement est interdit.
- 3.1 Suralimentation
- 3.2 Formule d'équivalence entre moteurs 2 temps et moteurs 4 temps
- 3.3 Formule équivalente entre moteurs à pistons alternatifs et moteurs à piston(s) rotatif(s)
- 3.4 Formule équivalente entre moteurs à pistons alternatifs et moteurs à turbine
- 3.5 Formule équivalente entre moteurs à pistons alternatifs et moteurs de type nouveau
- 3.7 Mise en marche à bord du véhicule
- 4. Transmission
- 5. Suspension
- 7.6 Objets dangereux
- 9.1 Essence
- 9.4 Comburant
- 10. Freins

**ARTICLE 253 (Equipements de sécurité) :**

- 1. Constructions dangereuses
- 2. Dispositifs facultatifs
- 3. Canalisations et pompes (à l'exception de l'Article 3.4)
- 8.3 Spécifications des matériaux (Annexe J à partir de 1993)
- 14. Réservoirs de sécurité approuvés par la FIA
- 15. Protection contre l'incendie
- 17. Soupapes de surpression

**3.1 Dimensions**

**3.1.1 Dimensions maximales de la voiture**

- Longueur totale = 3900 mm
- Largeur totale = 2100 mm (excluant les garde-boue)

**ARTICLE 251 (Classification and definitions):**

- 2.1.9 Mechanical components
- 2.2 Dimensions
- 2.3.1 Cylinder capacity
- 2.3.8 Engine compartment
- 2.5.1 Chassis
- 2.5.2 Bodywork
- 2.5.3 Seat
- 2.5.5 Cockpit
- 2.7 Fuel tank

**ARTICLE 252 (General prescriptions):**

- 1.3 Magnesium
- 1.4 Conformity of the car
- 1.5 Damaged threads
- 2.1 Ground clearance
- 2.2 Ballast
- 3 All engines into which fuel is injected and burned downstream of an exhaust port are prohibited.
- 3.1 Supercharging
- 3.2 Equivalence formula between 2-stroke and 4-stroke engines
- 3.3 Equivalence formula between reciprocating piston and rotary engines
- 3.4 Equivalence formula between reciprocating piston and turbine engines
- 3.5 Equivalence formula between reciprocating piston engines and new types of engines
- 3.7 Starting on board the vehicle
- 4. Transmission
- 5. Suspension
- 7.6 Dangerous objects
- 9.1 Petrol
- 9.4 Combustive
- 10. Brakes

**ARTICLE 253 (Safety equipment):**

- 1 Dangerous constructions
- 2 Optional devices
- 3 Lines and pumps (with the exception of Article 3.4)
- 8.3 Material specifications (Appendix J as from 1993)
- 14 FIA approved safety fuel tanks
- 15 Protection against fire
- 17 Pressure control valves

**Dimensions**

**Maximum car dimensions**

- Overall length = 3900 mm
- Overall width = 2100 mm (excluding mudguards)

**3.1.2 Empattement**

L'empattement et les voies sont libres dans la limite de ce qui précède.

**3.1.3 Prise d'air**

Une prise d'air de 150 mm maximum au-dessus du toit sur toute sa largeur est autorisée.  
Les prises d'air de chaque côté de la voiture sont autorisées.  
La largeur des prises d'air doit être comprise dans le périmètre de la voiture.

**3.1.4 Garde au sol**

Aucune partie de la voiture ne doit toucher le sol quand tous les pneumatiques situés d'un même côté sont dégonflés.  
Ce test doit être effectué sur une surface plane dans les conditions de course (pilote à bord).

**3.1.5 Poids**

Le poids du véhicule, sans pilote à bord portant son équipement de course complet, et avec les fluides restants au moment où la mesure est prise, doit, à tout moment de la compétition, se conformer à l'échelle suivante de poids minimums, en fonction de la cylindrée, du nombre de cylindres, du type de moteur et du type de transmission :

Cylindrée	2RM	4RM-4cyl atmosph.	4RM-6cyl + 4RM-4cyl suralim.	4RM-8cyl et plus + 4RM-6cyl suralim.
600 cm <sup>3</sup>	405 kg	460 kg	-	-
1300 cm <sup>3</sup>	460 kg	515 kg	575 kg	625 kg
1600 cm <sup>3</sup>	490 kg	545 kg	595 kg	645 kg
2000 cm <sup>3</sup>	540 kg	595 kg	645 kg	695 kg
2500 cm <sup>3</sup>	590 kg	645 kg	695 kg	745 kg
3000 cm <sup>3</sup>	615 kg	670 kg	720 kg	770 kg
3500 cm <sup>3</sup>	640 kg	695 kg	745 kg	795 kg
4000 cm <sup>3</sup>	665 kg	720 kg	770 kg	820 kg

**Wheelbase**

The wheelbase and tracks are free, within the limit of the above.

**Air intake**

An air intake of maximum 150 mm above the roof over its entire width is permitted.  
Air intakes on either side of the car are permitted.  
The width of the air intakes must be within the perimeter of the car.

**Ground clearance**

No part of the car must touch the ground when all the tyres on one side are deflated.  
This test must be carried out on a flat surface under race conditions (driver on board).

**Weight**

The weight of the vehicle, without the driver wearing his full racing apparel on board and with the fluids remaining at the moment at which the measurement is taken, must at all times during the competition comply with the following scale of minimum weights according to the cylinder capacity, the number of cylinders, the type of engine and the type of transmission:

Cylinder Capacity	2WD	4WD-4cyl norm.asp.	4WD-6cyl + 4WD-4cyl superch.	4WD-8cyl and over + 4WD-6cyl superch.
600 cm <sup>3</sup>	405 kg	460 kg	-	-
1300 cm <sup>3</sup>	460 kg	515 kg	575 kg	625 kg
1600 cm <sup>3</sup>	490 kg	545 kg	595 kg	645 kg
2000 cm <sup>3</sup>	540 kg	595 kg	645 kg	695 kg
2500 cm <sup>3</sup>	590 kg	645 kg	695 kg	745 kg
3000 cm <sup>3</sup>	615 kg	670 kg	720 kg	770 kg
3500 cm <sup>3</sup>	640 kg	695 kg	745 kg	795 kg
4000 cm <sup>3</sup>	665 kg	720 kg	770 kg	820 kg

**3.1.5.1 Poids avec le pilote**

Le poids du véhicule, avec le pilote à bord portant son équipement de course complet et avec les fluides restants au moment où la mesure est prise, doit, à tout moment de la compétition, se conformer à l'échelle suivante de poids minimums, en fonction de la cylindrée, du nombre de cylindres, du type de moteur et du type de transmission :

Cylindrée	2RM	4RM-4cyl atmosph.	4RM-6cyl + 4RM-4cyl suralim.	4RM-8cyl et plus + 4RM-6cyl suralim.
600 cm <sup>3</sup>	470 kg	525 kg	-	-
1300 cm <sup>3</sup>	545 kg	600 kg	660 kg	710 kg
1600 cm <sup>3</sup>	575 kg	630 kg	680 kg	730 kg
2000 cm <sup>3</sup>	625 kg	680 kg	730 kg	780 kg
2500 cm <sup>3</sup>	675 kg	730 kg	780 kg	830 kg
3000 cm <sup>3</sup>	700 kg	755 kg	805 kg	855 kg
3500 cm <sup>3</sup>	725 kg	780 kg	830 kg	880 kg
4000 cm <sup>3</sup>	750 kg	805 kg	855 kg	905 kg

**Weight with driver**

The weight of the vehicle, with the driver wearing his full racing apparel on board and with the fluids remaining at the moment at which the measurement is taken, must at all times during the competition comply with the following scale of minimum weights according to the cylinder capacity, the number of cylinders, the type of engine and the type of transmission:

Cylinder Capacity	2-WD	4-WD-4cyl norm.asp.	4-WD-6cyl + 4-WD-4cyl superch.	4-WD-8cyl and over + 4-WD-6cyl superch.
600 cm <sup>3</sup>	470 kg	525 kg	-	-
1300 cm <sup>3</sup>	545 kg	600 kg	660 kg	710 kg
1600 cm <sup>3</sup>	575 kg	630 kg	680 kg	730 kg
2000 cm <sup>3</sup>	625 kg	680 kg	730 kg	780 kg
2500 cm <sup>3</sup>	675 kg	730 kg	780 kg	830 kg
3000 cm <sup>3</sup>	700 kg	755 kg	805 kg	855 kg
3500 cm <sup>3</sup>	725 kg	780 kg	830 kg	880 kg
4000 cm <sup>3</sup>	750 kg	805 kg	855 kg	905 kg

**3.1.6 Cylindrée des moteurs**

La cylindrée corrigée pour la catégorie SuperBuggy ne doit pas être inférieure à 1601 cm<sup>3</sup> et ne doit pas dépasser 4000 cm<sup>3</sup>.

La cylindrée corrigée maximum doit être de 1600 cm<sup>3</sup> pour la catégorie Buggy1600 et de 600 cm<sup>3</sup> pour la catégorie JuniorBuggy.

Les configurations à moteurs multiples sont autorisées.

Dans le cas d'une configuration à moteurs multiples, le nombre combiné de cylindres et la cylindrée combinée doivent être utilisés pour définir le poids minimal.

**Cylinder capacity**

The corrected cylinder capacity for the SuperBuggy category must not be lower than 1601 cm<sup>3</sup> and must not exceed 4000 cm<sup>3</sup>.

The maximum corrected cylinder capacity must be 1600 cm<sup>3</sup> for the Buggy1600 category and 600 cm<sup>3</sup> for the JuniorBuggy category.

Multiple engine configurations are permitted.

In case of a multiple engine configuration, the combined number of cylinders and the combined cylinder capacity must be used to define the minimum weight.

**3.1.7 Lest**

Il est permis d'ajuster le poids de la voiture par un ou plusieurs lests, à condition qu'il s'agisse de blocs solides et unitaires, fixés au châssis au moyen d'outils, facilement scellables, placés à l'extérieur de l'habitacle au niveau du plancher.

Le système de fixation doit être capable de résister à une décélération de 25 g.

**Ballast**

It is permitted to complete the weight of the car by one or several ballasts, provided that they are strong and unitary blocks, fixed to the chassis by means of tools with the possibility to fix seals, and placed outside the cockpit at the floor level.

The securing system must be able to withstand a deceleration of 25 g.

**3.1.8 Mesures**

Toutes les mesures doivent être effectuées lorsque la voiture est immobilisée sur une surface plane, horizontale.

**Measurements**

All measurements must be made while the car is stationary on a flat horizontal surface.

**3.2 Moteur****3.2.1 Le moteur est libre mais il doit être conforme à ce qui suit :****a. Système d'allumage**

- Au maximum deux bougies d'allumage par cylindre avec un diamètre extérieur de filetage  $\geq$  M10 sont autorisées.
- L'allumage n'est autorisé qu'au moyen d'une bobine d'allumage au maximum par bougie d'allumage. L'utilisation d'un laser à plasma ou de tout autre système à haute fréquence n'est pas autorisée.
- L'utilisation de céramique pour les bougies est autorisée.

**b. Système d'injection**

Seuls les systèmes à injection indirecte sont autorisés. Le nombre maximum d'injecteurs est 2 par cylindre.

The engine is free, but must be in conformity with the following:

**Ignition system**

- A maximum of two spark plugs per cylinder with a thread outer diameter  $\geq$  M10 are permitted.
- Ignition is only permitted by means of one ignition coil maximum per spark plug. The use of plasma laser or any other high-frequency system is not permitted.
- The use of ceramics for the spark plugs is authorised.

**Injection system**

Only port injection systems are permitted. The maximum number of injectors is 2 per cylinder.

La pulvérisation ou l'injection interne et/ou externe d'eau ou de quelque substance que ce soit est interdite (sauf celle de carburant dans le but normal de combustion dans le moteur).

Internal and/or external spraying or injection of water or any substance whatsoever is forbidden (other than fuel for the normal purpose of combustion in the engine).

#### Injecteurs

En tout point du circuit de carburant, la pression maximale autorisée est de 10 bars moyens sur un cycle.

Le corps de l'injecteur doit provenir du catalogue commercial d'un Constructeur.

Seuls les injecteurs de type solénoïde sont autorisés.

Seul le motif de pulvérisation peut être modifié.

#### Injectors

At any point of the fuel circuit, the maximum pressure authorised is 10 bars average on one cycle.

The body of the injector must come from a Manufacturer's commercial catalogue.

Only solenoid injectors are allowed.

Only the spray pattern may be modified.

Exception : Les moteurs à injection directe non modifiés provenant d'un modèle d'automobile produit en une quantité supérieure à 2500 unités sont autorisés.

Exception: Unmodified DI engines that come from a model of automobile which is produced in a quantity of more than 2'500 units are permitted.

Les éléments suivants doivent rester inchangés :

- Bloc moteur, avec tous les éléments internes
- Culasse, avec tous les éléments internes
- Collecteur d'admission, boîtier papillon compris

The following must remain unmodified:

- Engine block, with all internals
- Cylinder head, with all internals
- Intake manifold, including throttle body

Les éléments suivants peuvent être modifiés :

- Système de filtre à air
- Carter d'huile
- Système d'échappement après la sortie du turbocompresseur
- Faisceau de câbles
- ECU

The following may be modified:

- Air filter system
- Oil sump
- Exhaust system after turbocharger exit
- Wiring loom
- ECU

#### **c. Système électronique de contrôle moteur**

#### **Engine electronic control system**

Tout système électronique d'aide au pilotage est interdit (ABS / ASR / ESP ...).

Any electronic driving aid system is prohibited (ABS/ASR/ESP...).

#### **d. Collecteur d'admission**

#### **Intake manifold**

Définition : cf. Article 251-2.3.4.

Matériaux composites ou renforcés de fibres autorisés.

Definition: cf. Article 251-2.3.4.

Composite or fibre-reinforced materials authorised.

Les collecteurs d'admission à géométrie variable sont interdits, sauf si un collecteur d'admission EOC (Equipement d'Origine Constructeur) non modifié est utilisé.

Intake manifolds with variable geometry are prohibited, unless an unmodified OEM (Original Equipment Manufacturer) intake manifold is used.

#### Le collecteur d'admission doit être équipé :

- Soit d'un boîtier multi-papillons à commande mécanique ou électronique. S'il est à commande électrique, le boîtier doit provenir d'un catalogue commercial.
- Soit d'un unique boîtier simple papillon dont la commande peut être mécanique ou électrique. Le boîtier à commande électrique doit provenir d'un catalogue commercial.

#### The intake manifold must be fitted with:

- Either a mechanically or electronically controlled multiple valve throttle unit. If it is electrically controlled, the throttle unit must come from a commercial catalogue,
- Or single-valve single throttle unit which may be mechanically or electrically controlled. If it is electrically controlled, the throttle unit must come from a commercial catalogue.

Des modifications locales (usinage et/ou ajout d'une bague) de l'extérieur du carter sont permises au niveau de l'entrée et de la sortie d'air afin d'améliorer la connexion des canalisations de charge.

Tout l'air admis dans le moteur doit impérativement passer par l'ouverture du/des papillons ou du système d'injection d'air.

Le volume du collecteur d'admission doit être inférieur à 18 litres.

Il est possible d'intégrer une soupape de surpression mécanique, à condition que celle-ci ne décharge que dans l'atmosphère.

Local modifications (machining and/or addition of a sleeve) to the outside of the housing are permitted at the level of the air outlet and inlet in order to improve the connection with the charge pipes.

All air entering the engine must imperatively pass through the throttle opening or the opening of the air injection system.

The volume of the intake manifold must be less than 18 litres.

It is possible to integrate a mechanical pressure relief valve, provided that this valve discharges only into the atmosphere.

#### **e. Collecteur d'échappement**

#### **Exhaust manifold**

Les collecteurs d'échappement à géométrie variable sont interdits.

L'épaisseur des tubes utilisés pour réaliser le collecteur d'échappement doit être supérieure ou égale à 0.8 mm, mesurée dans les parties non cintrées.

Exhaust manifolds with variable geometry are prohibited.

The thickness of the pipes used for the exhaust manifold must be greater than or equal to 0.8 mm, measured in the uncurved parts.

#### **f. Vis, écrous, boulons**

#### **Screws, nuts and bolts**

Un alliage à base de nickel peut être utilisé pour la fixation du collecteur d'échappement au cylindre.

A nickel-based alloy may be used for the fixing of the exhaust manifold to the cylinder head.

#### **g. Pompe à eau**

#### **Water pump**

Libre.

Free.

#### **h. Joints**

#### **Gaskets**

Libres.

Free.

**i. Pompe à huile**

Libre.  
La lubrification par carter sec est autorisée.  
Dans ce cas, la pompe à huile doit être extérieure au bloc moteur.  
L'ajout de canalisations d'huile, avec clapet de tarage, pour le refroidissement des pistons est autorisé.  
L'emplacement du réservoir d'huile est libre mais il doit se trouver à l'extérieur de l'habitacle.

**j. Turbocompresseur**

Le turbocompresseur doit être unique, mono étage de compression et de détente, sans pas variable, ni géométrie variable.

Lubrification

L'ajout de conduits d'huile internes et/ou la modification des conduits d'huile internes d'origine pour ajuster le débit sont autorisés.

Capteur de vitesse

L'installation d'un capteur de vitesse est autorisée.

Exception : Les moteurs à double turbocompresseur ou les moteurs turbocompressés/suralimentés non modifiés provenant d'un modèle d'automobile produit en une quantité supérieure à 2500 unités sont autorisés, à condition qu'ils ne soient pas modifiés.

**k. Waste gate**

Libre.  
L'actuation électromagnétique ou hydraulique est interdite.

Exception :

- a. Les turbocompresseurs à actuation électromagnétique de la waste gate provenant d'un modèle d'automobile produit en une quantité supérieure à 2500 unités sont autorisés, à condition qu'ils ne soient pas modifiés.
- b. Les actuateurs électromagnétiques de la waste gate provenant d'un modèle d'automobile produit en une quantité supérieure à 2500 unités sont autorisés.

**l. Echangeur**

L'échangeur de chaleur doit être du type air/air.  
L'échangeur est libre mais avec les limitations suivantes :

- Il doit être monté à l'intérieur du compartiment moteur.
- Le faisceau échangeur doit comporter au maximum six faces planes.

La pulvérisation ou l'injection interne et/ou externe d'eau ou de quelque substance que ce soit dans l'échangeur est interdite.

**m. Injection d'air**

Deux options sont possibles.  
Seulement une des deux peut être montée sur la voiture.

- 1) Un système complet court-circuitant le moteur peut être monté à condition :
  - Qu'il soit approuvé par la FIA, et
  - a) Soit qu'il provienne d'un moteur homologable en Groupe N (type EGR ...),
  - b) Soit qu'il soit de conception libre avec une commande de soupape mécanique et/ou pneumatique (l'actuation électromagnétique ou hydraulique est interdite).
- 2) Un système complet court-circuitant le(s) papillon(s) principal(aux) mais pas le moteur peut être monté à condition :
  - Qu'il soit approuvé par la FIA,
  - Qu'il soit à commande électrique (l'actuation hydraulique est interdite).

**n. Accélérateur**

Il doit y avoir un dispositif sûr pour fermer l'accélérateur en cas de non-fonctionnement de son accouplement, au moyen d'un ressort extérieur agissant sur chaque guillotine ou axe de papillon.

**Oil pump**

Free.  
Lubrication by dry sump is allowed.  
In this case the oil pump must be external to the engine block.  
The addition of oil lines, with pre-set valves, for cooling the pistons is authorised.  
The oil tank location is free, but it has to be outside of the cockpit.

**Turbocharger**

The turbocharger must be single turbocharger, with single stage compression and expansion, and must not have variable pitch or variable geometry.

Lubrification

The addition of internal oil lines and/or the modification of the original oil lines for adjusting the flow are permitted.

Speed sensor

The installation of one speed sensor is authorised.

Exception: Twin turbocharger engines or unmodified turbocharger/supercharger engines that come from a model of automobile which is produced in a quantity of more than 2'500 units are permitted, provided that they are unmodified.

**Waste gate**

Free.  
Electromagnetic or hydraulic actuation is forbidden.

Exception:

- a. Turbochargers with electromagnetic waste gate actuation that come from a model of automobile which is produced in a quantity of more than 2'500 units are permitted, provided that they are unmodified.
- b. Electromagnetic waste gate actuators that come from a model of automobile which is produced in a quantity of more than 2'500 units are permitted.

**Intercooler**

The intercooler must be of the air/air type.  
The intercooler is free but with the following limitations:

- It must be mounted in the engine compartment.
- The interchanger core must have a maximum of six flat faces.

Internal and/or external spraying or injection of water or any substance whatsoever in the intercooler is forbidden.

**Injection of air**

2 possible options are allowed.  
Only one can be fitted to the car.

- 1) A complete system bypassing the engine may be fitted provided that:
  - It is approved by the FIA, and
  - a) Either it comes from an engine that can be homologated in Group N (type EGR ...),
  - b) Or it is of free design with a mechanical and/or pneumatic valve actuation (electromagnetic or hydraulic actuation is forbidden).
- 2) A complete system bypassing the main throttle(s) but not the engine may be fitted provided that:
  - It is approved by the FIA,
  - It is electrically controlled (hydraulic actuation is forbidden).

**Throttle**

There must be a positive means of closing the throttle in the event of failure of the throttle linkage, by means of an external spring operating on each throttle spindle or slide.

Les voitures ne doivent être équipées d'aucun dispositif permettant au pilote de régler en roulant la pression de suralimentation ou le système de gestion électronique contrôlant la pression de suralimentation (hors pédale d'accélérateur).

Cars must not be equipped with any device which allows the boost pressure, or the electronic management system controlling the boost pressure, to be adjusted by the driver while the car is in motion (except the throttle pedal).

### 3.2.2 Filtre à air

Libre, ainsi que sa position et en nombre.  
L'air de combustion ne doit pas être prélevé dans l'habitacle.

### Air filter

Free as well as its position and numbers.  
Combustion air must not be taken from inside the cockpit.

### 3.2.3 Radiateur d'eau

Libre, ainsi que sa capacité.  
Position du radiateur de refroidissement :  
Libre mais interdit et non visible dans l'habitacle.  
Il doit être situé à l'intérieur de la carrosserie.  
Les conduites d'air de refroidissement en amont du radiateur d'eau ainsi que les canalisations d'eau sont libres.

### Water radiator

The water radiator and its capacity are free.  
Position of the coolant radiator:  
Free but forbidden and not visible in the cockpit. It must be located inside the bodywork.  
The air cooling lines upstream of the water radiator as well as the water pipes are free.

Tout système de pulvérisation d'eau ou de quelque substance que ce soit sur le radiateur d'eau du moteur est interdit.

Any system for spraying water or any substance whatsoever onto the engine water radiator is prohibited.

### 3.2.4 Système de refroidissement

Le thermostat est libre, ainsi que la température et le système de commande du déclenchement du ventilateur.  
Le bouchon de radiateur et son système de verrouillage sont libres.  
Les vases d'expansion sont libres à condition que la capacité des nouveaux vases d'expansion ne dépasse pas 2.5 litres.  
Les conduites de liquide de refroidissement extérieures au bloc moteur et accessoires sont libres.  
Il est autorisé d'employer des conduites d'un autre matériau et/ou d'un diamètre différent.  
Aucune partie du système de refroidissement ne doit se trouver à l'intérieur de l'habitacle.  
Les ventilateurs et leur position sont libres ainsi que leurs faisceaux électriques.  
A tout moment, la distance maximale entre la face arrière du faisceau radiateur et la partie la plus en arrière des pales des ventilateurs de refroidissement est de 150 mm.

### Cooling system

The thermostat is free, as is the control system and the temperature at which the fan cuts in.  
The radiator cap and its locking system are free.  
The expansion chamber is free, provided that the capacity of the new chambers does not exceed 2.5 litres.  
The liquid cooling lines external to the engine block and their accessories are free.  
Lines of a different material and/or diameter may be used.  
No part of the cooling system may be inside the cockpit.  
The fans and their position are free, as are their electric looms.  
At any time, the maximum distance between the rear face of the radiator core and the rearmost part of the cooling fan blades is 150 mm.

Un conduit peut être monté entre le faisceau radiateur et le ventilateur de refroidissement.

A duct may be fitted between the radiator core and the cooling fan.

### 3.2.5 Refroidissement d'huile moteur

Les radiateurs d'huile et leurs connexions sont libres à condition de se trouver à l'intérieur de la carrosserie.  
Aucune partie du système de refroidissement ne doit se trouver à l'intérieur de l'habitacle.

### Engine oil cooling

The oil radiators and their connections are free, provided that they are situated within the perimeter of the bodywork.  
No part of the cooling system may be inside the cockpit.

### 3.2.6 Réservoirs d'huile, vases d'expansion pour le liquide de refroidissement du moteur, radiateurs d'huile et d'eau

Ils doivent être séparés de l'habitacle par des cloisons de manière à ce qu'en cas de fuite ou de rupture du réservoir / radiateur, aucun liquide ne puisse pénétrer dans l'habitacle.  
Ils doivent être montés dans un endroit suffisamment protégé et doivent être solidement fixés à la voiture.  
Tout réservoir d'huile doit être situé dans la structure principale du véhicule.  
Si le système de lubrification prévoit une mise à l'air libre, il doit être équipé de telle manière que les remontées d'huile s'écoulent dans un récipient récupérateur (capacité minimale : 1 litre).

### Oil tanks, engine water expansion chambers, oil and water radiators

They must be isolated from the cockpit by means of bulkheads so that in the case of leakage or failure of a tank / radiator, no liquid may enter into the cockpit.  
They must be mounted in a sufficiently protected location and be firmly attached to the car.  
Any tank containing oil must be situated in the main structure of the vehicle.  
If the lubrication system includes an open type sump breather, it must be equipped in such a way that the oil flows into a catch tank (minimum capacity: 1 litre).

### 3.2.7 Position et inclinaison du moteur

Libre.

### Positions and inclination of the engine

Free.

### 3.2.8 Supports moteur

Libre.

### Engine supports

Free.

### 3.2.9 Protection du moteur

Un arceau de protection sur les moteurs arrière est obligatoire.  
La partie arrière de cet arceau doit envelopper la totalité du moteur y compris l'échappement et sa sortie.  
Cet arceau doit être étayé en son centre.

A protective hoop is obligatory for rear-engines.  
The rear part of this hoop must entirely envelop the engine including the exhaust and its outlet.  
This hoop must be braced in its centre.

Ce dispositif peut être logé sous le véhicule ou être relié à l'arceau principal du véhicule. L'épaisseur minimum des tubes utilisés doit être de 1.5 mm.

L'arceau de protection du moteur peut être en plusieurs pièces démontables. Dans ce cas, les tubes le constituant doivent être manchonnés et leur assemblage assuré de part et d'autre du manchon par deux boulons positionnés perpendiculairement l'un par rapport à l'autre et distants de 30 mm minimum.

Le diamètre des boulons à utiliser ne peut être inférieur à 6 mm.

This may be connected to the underneath of the vehicle or to the main roll bar. The tubes used must have a minimum wall thickness of 1.5 mm.

The protective hoop for the engine may be in several detachable parts, but in this case the joined tubes must be sleeved and the assembly effected by a bolt on each end of the sleeve, positioned at 90° to one another, separated by at least 30 mm.

The diameter of the bolts to be used is at least 6 mm.

### 3.3 Circuit de carburant

### Fuel Circuit

#### 3.3.1 Pompes à essence (excepté pompes à haute pression)

#### Fuel pumps (except high pressure pumps)

Les pompes à essence sont libres (y compris leur nombre), à condition d'être installées :

- soit à l'intérieur du réservoir de carburant,
- soit à l'extérieur du réservoir de carburant, mais dans ce cas elles doivent se situer à l'extérieur de l'habitacle.

Des filtres à essence d'une capacité unitaire de 0.5 l peuvent être ajoutés au circuit d'alimentation.

Fuel pumps (including their number) are free provided that they are installed:

- either inside the fuel tank,
- or if outside the fuel tank, they must be outside the cockpit.

Petrol filters with a maximum unit capacity of 0.5 l may be added to the fuel feed circuit.

#### 3.3.2 Conduites d'essence

#### Petrol lines

Les canalisations flexibles doivent être de qualité d'aviation. L'installation est libre pour autant que les prescriptions de l'Article 253-3 de l'Annexe J soient respectées.

Le système de coupure automatique de carburant décrit à l'Article 253-3.3 est obligatoire.

Flexibles lines must be of aviation quality.

The installation is free, provided that the prescriptions of Article 253-3 of Appendix J are respected.

The automatic fuel cut-off system described in Article 253-3.3 is compulsory.

#### 3.3.3 Réservoirs de carburant

#### Fuel tanks

Le réservoir de carburant doit être homologué selon une des normes FIA suivantes : FT3-1999, FT3.5-1999, FT5-1999.

Il doit être conforme aux spécifications de l'Article 253-14.

The fuel tank must be homologated to one of the following FIA standards: FT3-1999, FT3.5-1999, FT5-1999.

It must be in accordance with the specifications of Article 253-14.

L'emplacement du réservoir doit respecter les conditions suivantes :

- Ne pas se trouver dans l'habitacle, être situé derrière le siège en vue de côté et être séparé de l'habitacle par une paroi anti-feu.
- Etre monté dans un endroit suffisamment protégé à l'intérieur de la structure de construction de base de l'armature de sécurité et être solidement fixé à la voiture.

The location of the fuel tank must respect the following conditions:

- Must not be located in the cockpit, must be situated behind the seat in side view and must be separated from the cockpit by a fireproof bulkhead.
- Must be mounted in a sufficiently protected location inside the structure of the safety cage base construction and be firmly attached to the car.

Un conteneur métallique étanche et non inflammable doit isoler le réservoir de carburant du moteur et de l'échappement.

Les bouchons de remplissage de ce réservoir de carburant doivent être étanches et ne doivent pas faire saillie par rapport à la carrosserie.

The fuel tank must be isolated from the engine and the exhaust by a leak-proof, non-flammable metallic container.

The filler caps of this fuel tank must be leak proof and must not protrude beyond the bodywork.

Le circuit de carburant doit être uniquement constitué des éléments suivants :

- Une sortie d'alimentation de carburant pour le moteur
- Un retour de carburant dans le réservoir
- Une mise à l'air libre conforme à l'Article 253-3.4 de l'Annexe J

The fuel circuit must comprise only the following parts:

- One fuel supply outlet for the engine
- One fuel return into the tank
- One breather in conformity with Article 253-3.4 of Appendix J

Le stockage de carburant à bord de la voiture à une température de plus de 10° centigrade au-dessous de la température ambiante est interdit.

La capacité du réservoir de carburant ne doit pas être supérieure à 20 litres.

The storing of fuel on board the car at a temperature of more than 10° centigrade below the ambient temperature is forbidden.

The capacity of the fuel tank must not exceed 20 litres.

#### 3.3.4 Vieillesse des réservoirs

#### Ageing of tanks

Le vieillissement des réservoirs souples entraîne au-delà de cinq ans une diminution notable de leurs propriétés physiques.

Aucun réservoir ne doit être utilisé plus de cinq ans après sa date de fabrication, à moins qu'il n'ait été vérifié et re-certifié par le constructeur pour une période supplémentaire d'au plus deux années.

Afin de vérifier la validité de la date d'expiration, une plaque étanche, d'une épaisseur minimale de 1.5 mm, en matériau ininflammable, facilement accessible et démontable uniquement à l'aide d'outils, doit être installée dans la protection des réservoirs FT3-1999, FT3.5-1999 ou FT5-1999 afin de permettre d'en vérifier la date de fin de validité.

The ageing of safety tanks entails a considerable reduction in the strength characteristics after approximately five years.

No bladder may be used more than 5 years after the date of manufacture, unless inspected and recertified by the manufacturer for a period of up to another two years.

In order to allow the checking of the validity expiry date, a leak-proof cover plate, minimum 1.5 mm thick, made from non-flammable material, easily accessible and removable only with the use of tools, must be installed in the protection for FT3-1999, FT3.5-1999 or FT5-1999 tanks.

<b>3.4</b>	<b>Transmission</b>	<b>Transmission</b>
<b>3.4.1</b>	<b>Système de transmission</b>	<b>Transmission system</b>
	<p>Libre, mais le contrôle de la traction est interdit. Les différentiels avant et arrière à glissement limité mécanique sont autorisés.</p> <p>Pré-charge négative interdite. Définition de pré-charge négative : Le différentiel de pré-charge négative utilise un ressort que l'effort de séparation des rampes doit dépasser avant que la rampe ne puisse agir sur les faces de friction.</p> <p>Par différentiel à glissement limité mécanique, on entend tout système fonctionnant exclusivement mécaniquement, c'est-à-dire sans l'aide d'un système hydraulique ou électrique. Un visco-coupleur n'est pas considéré comme un système mécanique. Les carters de différentiel doivent être fabriqués à partir d'un matériau métallique. Les bouchons ou plaques de fermeture peuvent être en acier et/ou en alliage d'aluminium (épaisseur minimale de 2 mm). L'épaisseur minimale du carter est de 5 mm.</p> <p><u>NB :</u> Un amincissement localisé pour des raisons de jeu ou résultant d'un usinage (localisé) est autorisé. Si un carter de production de série est utilisé, le matériau de production de série d'origine est autorisé. Les paliers peuvent être en bronze ou en alliage à base de cuivre. Disques en matériau composite autorisés. Dans le cas d'un véhicule à 4 roues motrices avec différentiel central, il est permis d'ajouter un différentiel à glissement limité mécanique ou un visco-coupleur au différentiel central pour limiter le glissement, mais ce système ne doit pas être réglable pendant que le véhicule se déplace.</p> <p>Dans le cas d'un véhicule à 4 roues motrices sans différentiel central, un dispositif de découplage du couple final arrière monté sur l'arbre de transmission est autorisé. Le découplage du couple final arrière doit être commandé manuellement par le pilote, seulement par le levier de frein à main et un maître-cylindre. Tout autre système est interdit.</p> <p>Les boîtes de vitesses semi-automatiques ou automatiques à contrôle électronique, pneumatique ou hydraulique sont interdites. Les différentiels à contrôle électronique, pneumatique ou hydraulique sont interdits.</p>	<p>Free, but traction control is prohibited. Front and rear mechanical limited slip differentials are authorised.</p> <p>Negative preload prohibited. Definition of negative preload: The negative preload differential uses a spring which the ramp separating force has to overcome before the ramp can act onto the friction faces.</p> <p>"Mechanical limited slip differential" means any system which works purely mechanically, i.e. without the help of a hydraulic or electric system. A viscous clutch is not considered to be a mechanical system. The differential housings must be made from metallic material. Closing plates or caps may be made from steel and/or aluminium alloy (minimum thickness 2 mm). The minimum casing thickness is 5 mm.</p> <p><u>NB:</u> Localised thinning for clearance or as a result of machining (localised) is allowed. If series production housing is used, the original series production material is allowed. The use of bronze or copper alloys for the bearings is authorised. Discs in composite material are authorised. In the case of a 4-wheel drive vehicle with a central differential, the addition of a mechanical limited slip differential, or a viscous clutch to the central differential is allowed in order to limit the slip, but this system must not be adjustable when the vehicle is in motion.</p> <p>In the case of a 4-wheel drive vehicle with no central differential, a rear final drive disconnect device mounted on the propeller shafts is allowed. The actuation of the rear final drive disconnect must be manually controlled by the driver, only by the handbrake lever and one master cylinder. Any other device is forbidden.</p> <p>Semi-automatic or automatic gearboxes with electronic, pneumatic or hydraulic control are forbidden. Differentials with electronic, pneumatic or hydraulic slip control are forbidden.</p>
<b>3.4.2</b>	<b>Type de boîte de vitesses</b>	<b>Type of gearbox</b>
	<p>Le carter de boîte de vitesses doit être fabriqué à partir d'un matériau métallique. Les bouchons ou plaques de fermeture peuvent être en acier et/ou en alliage d'aluminium (épaisseur minimale de 2 mm). L'épaisseur minimale du carter est de 5 mm. Si un carter de production de série est utilisé, l'épaisseur du carter de production de série d'origine est autorisée.</p> <p><u>NB :</u> Un amincissement localisé pour des raisons de jeu (embrayage, volant moteur, etc.) ou résultant d'un usinage (localisé) est autorisé. Si un carter de production de série est utilisé, le matériau de production de série d'origine est autorisé.</p> <p>Un maximum de six (6) rapports avant et un (1) rapport arrière sont autorisés. La boîte de vitesses peut être séquentielle et doit être commandée mécaniquement. Seuls les engagements par crabot ou synchronisation sont autorisés ; les mécanismes d'embrayage secondaire ne sont pas autorisés. Le nombre minimum de crabots est de 3 / l'angle est libre. Chaque rapport doit pouvoir être engagé et en état de fonctionner. Le changement de rapports doit se faire mécaniquement. Chaque changement de rapport individuel doit être initié séparément et commandé uniquement par le pilote.</p>	<p>The gearbox housing must be made from metallic material. Closing plates or caps may be made from steel and/or aluminium alloy (minimum thickness 2 mm). The minimum casing thickness is 5 mm. If a series production housing is used, the original series production housing thickness is allowed.</p> <p><u>NB:</u> Localised thinning for clearance (clutch, engine flywheel, etc.) or as a result of machining (localised) is allowed. If a series production housing is used, the original series production material is allowed.</p> <p>A maximum of six (6) forward gears and one (1) reverse gear are authorised. The gearbox may be sequential and must be mechanically controlled. Only dog or synchronising engagements are allowed; secondary clutch mechanisms are not permitted. The minimum number of dogs is 3 / angle is free. Every gear must be able to be engaged and in working order. Gear changes must be made mechanically. Each individual gear change must be separately and solely initiated and commanded by the driver.</p>



Tout système permettant l'engagement à tout moment de plus d'une paire de rapports est interdit.	Any system that permits more than one gear pair to be engaged to the drive train at any time is prohibited.
Les changements de rapports instantanés sont interdits. Les changements de rapports doivent être des actions séquentielles distinctes où l'extraction du crabot ou du rapport synchronisé en cours est suivie de l'insertion de l'engagement du crabot ou du rapport synchronisé voulu.	Instantaneous gearshifts are forbidden. Gearshifts must be distinct sequential actions where the extraction of the current dog or synchromesh gear is subsequently followed by the insertion of the target dog or synchromesh gear.
Le rapport est considéré extrait quand sa position n'est pas capable de transmettre du couple à un quelconque rapport, quelle que soit la direction.	The gear is considered extracted when its position is not able to transmit any torque to any gear, in any direction.
Une marche arrière est obligatoire et peut être soit mécanique soit électrique.	A reverse gear is compulsory and may be either mechanical or electrical.

La vérification de l'efficacité de la marche arrière est effectuée comme suit : The reverse gear efficiency check is carried out as follows:

- |  |   |
|--|---|
| a. Un capteur d'effort est attaché à un point fixe stable dans la zone des vérifications techniques. | a. A load cell is attached to a stable fixed point in the scrutineering area, |
| b. Une corde/sangle adéquate est attachée au capteur d'effort.                                       | b. An adequate rope/strap is attached to the load cell,                       |
| c. L'autre extrémité de la corde/sangle est fixée à l'extrémité avant du buggy.                      | c. the other end of the rope/strap is fixed to the front end of the buggy.    |

La méthode de mesure doit être la suivante :

- |   |   |
|---|---|
| a. La surface doit être asphaltée.  | a. Surface must be asphalt.   |
| b. Le buggy doit tirer le capteur d'effort en marche arrière jusqu'à un certain niveau. | b. The buggy must pull the load cell in reverse gear to a certain amount. |

### 3.4.3 Arbre Longitudinal

Les arbres de transmission sont libres, mais doivent être en acier. Les joints homocinétiques doivent être dérivés d'un modèle d'automobile d'un constructeur produit à plus de 2500 exemplaires (peuvent être modifiés).

L'emplacement de l'arbre longitudinal doit respecter les conditions suivantes :

- Il peut être situé à l'intérieur ou à l'extérieur de l'habitacle.
- Le plancher de l'habitacle doit être fermé par une tôle métallique d'une épaisseur minimale de 1.5 mm.  
La tôle métallique doit être solidement fixée au châssis.
- Si l'arbre longitudinal est situé à l'intérieur de l'habitacle, il doit être installé dans un tunnel de transmission.  
Le tunnel de transmission doit renfermer l'arbre longitudinal sur toute la longueur de l'habitacle.  
Le tunnel de transmission doit être constitué d'une tôle d'acier d'une épaisseur minimale de 1.5 mm, ou d'un tube d'acier d'une épaisseur minimale de 3.0 mm.  
Le tunnel de transmission doit être solidement fixé au plancher ou au châssis de manière à s'assurer qu'il ne peut pas se détacher pendant une utilisation normale ou en cas d'accident.  
Toute la surface du tunnel de transmission doit être exempte de tout type de trou, à l'exception de la partie le reliant au plancher ou au châssis.
- S'il est installé à l'extérieur de l'habitacle, au minimum deux sangles de sécurité en acier, d'une épaisseur minimale de 3.0 mm et d'une longueur minimale de 250 mm, doivent être montées autour de chaque arbre longitudinal afin d'empêcher qu'il ne touche le sol en cas de rupture.
- Si un réservoir de carburant ou d'huile se trouve à proximité de l'arbre longitudinal, il est obligatoire que le réservoir soit équipé d'une protection supplémentaire dans les parois à proximité de l'arbre.

### 3.4.4 Chaîne Longitudinale

L'emplacement de la chaîne longitudinale doit respecter les conditions suivantes :

- Elle peut être située à l'intérieur ou à l'extérieur de l'habitacle.
- Le plancher de l'habitacle doit être fermé par une tôle métallique d'une épaisseur minimale de 1.5 mm.  
La tôle métallique doit être solidement fixée au châssis.

### Longitudinal Shaft

Transmission shafts are free, but must be made of steel. The constant velocity joints must be derived from a model of automobile from a manufacturer produced in a quantity of more than 2'500 units (may be modified).

The location of the longitudinal shaft must respect the following conditions:

- It may be situated inside or outside the cockpit.
- The floor of the cockpit must be closed with a metallic sheet, minimum thickness 1.5 mm.  
The metallic sheet must be securely fixed to the chassis.
- If the longitudinal shaft is situated inside the cockpit, it must be installed within a transmission tunnel.  
The transmission tunnel must enclose the longitudinal shaft over the complete length of the cockpit.  
The transmission tunnel must be made from a steel sheet of minimum thickness 1.5 mm, or from a steel tube of minimum thickness 3.0 mm.  
The transmission tunnel must be securely fixed to the floor or the chassis in such a way as to ensure that it cannot be detached during normal use or in case of an accident.  
The entire surface of the transmission tunnel must be free of any kind of hole, with the exception of the part attaching it to the floor or chassis.
- If fitted outside the cockpit, a minimum of two steel safety straps, of minimum thickness 3.0 mm and minimum length 250 mm, must be fitted to each longitudinal shaft to prevent it from hitting the ground in case of breakage.
- Should any fuel or oil tank be close to a longitudinal shaft, it is compulsory that the tank has extra protection in the walls close to the shaft.

### Longitudinal Chain

The location of the longitudinal chain must respect the following conditions:

- It may be situated inside or outside the cockpit.
- The floor of the cockpit must be closed with a metallic sheet of minimum thickness 1.5 mm.  
The metallic sheet must be securely fixed to the chassis.

<ul style="list-style-type: none"> <li>• Si la chaîne longitudinale est située à l'intérieur de l'habitacle, elle doit être installée dans un tunnel de transmission. Le tunnel de transmission doit renfermer la chaîne longitudinale sur toute la longueur de l'habitacle. Le tunnel de transmission doit être constitué d'une tôle d'acier d'une épaisseur minimale de 1.5 mm. Le tunnel de transmission doit être solidement fixé au plancher ou au châssis de manière à s'assurer qu'il ne puisse pas se détacher pendant une utilisation normale ou en cas d'accident. Toute la surface du tunnel de transmission doit être exempte de tout type de trou, à l'exception de la partie le reliant au plancher ou au châssis.</li> <li>• Si un réservoir de carburant ou d'huile se trouve à proximité d'une chaîne longitudinale, il est obligatoire que le réservoir soit équipé d'une protection supplémentaire dans les parois à proximité de chaîne.</li> </ul>	<ul style="list-style-type: none"> <li>• If the longitudinal chain is situated inside the cockpit, it must be installed within a transmission tunnel. The transmission tunnel must enclose the longitudinal chain over the complete length of the cockpit. The transmission tunnel must be made from a steel sheet of minimum thickness 1.5 mm. The transmission tunnel must be securely fixed to the floor or the chassis in such a way as to ensure that it cannot be detached during normal use or in case of an accident. The entire surface of the transmission tunnel must be free of any kind of hole, with the exception of the part attaching it to the floor or chassis.</li> <li>• Should any fuel or oil tank be close to a longitudinal chain, it is compulsory that the tank has extra protection in the walls close to the chain.</li> </ul>
<p><b>3.4.5 Arbre transversal (entre différentiel et roues)</b></p> <p>Les arbres de transmission sont libres, mais doivent être en acier. Les joints homocinétiques doivent être dérivés d'un modèle d'automobile d'un constructeur produit à plus de 2500 exemplaires (peuvent être modifiés).</p>	<p><b>Transverse shaft (between differential and wheels)</b></p> <p>Transmission shafts are free, but must be made of steel. The constant velocity joints must be derived from a model of automobile from a manufacturer produced in a quantity of more than 2'500 units (may be modified).</p>
<p><b>3.4.6 Commande de changement de rapport</b></p> <p>Emplacement / type : libre. Le mécanisme de changement de rapport doit être manuel, relié directement à un levier de changement de rapport uniquement par des biellettes ou des câbles.</p>	<p><b>Gearshift control</b></p> <p>Location / type: free. The gear change mechanism must be manual, linked to a gear change lever directly by rods or cables only.</p>
<p>Le levier de vitesses doit être fixé sur le châssis et peut être ajustable.</p>	<p>The gear lever must be fixed on the chassis and can be adjustable.</p>
<p>Aucun système pneumatique, électrique ou hydraulique d'assistance de changement de rapport n'est autorisé. Le principe du changement de vitesses à l'aide de palettes au volant ou à la colonne de direction est interdit.</p>	<p>No air, electrical or hydraulic assisted gear change system is allowed. The principle of changing gears by using paddles on the steering wheel or steering column is prohibited.</p>
<p>Le système de transmission doit être exclusivement activé et contrôlé par le pilote.</p>	<p>The transmission system must be activated and controlled only by the driver.</p>
<p><b>3.4.7 Embrayage</b></p> <p>Libre.</p> <p><u>Système de commande :</u> Hydraulique ou mécanique. L'embrayage doit être exclusivement actionné et contrôlé par le pied du pilote. La butée d'embrayage (roulement de désaccouplement de l'embrayage) est libre.</p>	<p><b>Clutch</b></p> <p>Free.</p> <p><u>Control system:</u> Hydraulic or mechanic. The clutch must be exclusively operated and controlled by the foot of the driver. The clutch stop (clutch release bearing) is free.</p>
<p><b>3.4.8 Maître-cylindre</b></p> <p>Libre.</p>	<p><b>Master-cylinder</b></p> <p>Free.</p>
<p><b>3.4.9 Réservoir de liquide d'embrayage</b></p> <p>S'il est dans l'habitacle, il doit être fixé solidement et recouvert d'une protection étanche aux liquides et aux flammes ou être fabriqué à partir d'un matériau métallique.</p>	<p><b>Clutch fluid tank</b></p> <p>If inside the cockpit, it must be securely fastened and be protected by a leak-proof and flameproof cover or must be made out of metallic material.</p>
<p><b>3.4.10 Refroidissement d'huile de transmission</b></p> <p><u>Radiateur d'huile :</u> Les radiateurs d'huile et leurs connexions sont libres à condition de n'entraîner aucune modification de la carrosserie et de se trouver à l'intérieur de la carrosserie.</p>	<p><b>Transmission oil cooling</b></p> <p><u>Oil radiators:</u> The oil radiators and their connections are free, provided that they do not give rise to any modifications to the bodywork and are situated within the perimeter of the bodywork.</p>
<p><b>3.5 Suspension</b></p>	<p><b>Suspension</b></p>
<p><b>3.5.1 Généralités</b></p> <p>Les voitures doivent être équipées d'une suspension. Le fonctionnement et la conception du système de suspension sont libres.</p>	<p><b>General</b></p> <p>Cars must be fitted with a sprung suspension. The operating method and the design of the suspension system are free.</p>

<p>L'utilisation de la suspension active est interdite (système permettant de contrôler la flexibilité, l'amortissement, la hauteur et/ou l'assiette de la suspension lorsque le véhicule se déplace). Les ressorts hélicoïdaux sont obligatoires. Ils doivent être faits d'un alliage d'acier.</p>	<p>The use of active suspension is forbidden (any system which allows control of flexibility, damping, height and/or attitude of the suspension when the vehicle is in motion). Coil springs are compulsory. They must be made from steel alloy.</p>
<p>Les pièces de suspension constituées partiellement ou complètement de matériaux composites sont interdites.</p>	<p>Suspension parts made partially or entirely from composite materials are prohibited.</p>
<p><b>3.5.2 Amortisseurs</b></p>	<p><b>Shock absorbers</b></p>
<p>Un seul amortisseur par roue est autorisé. Seuls des systèmes d'ajustement quatre voies maximum sont autorisés. Tous les amortisseurs doivent être indépendants les uns des autres. Les systèmes d'amortisseur à inertie sont interdits.</p>	<p>Only one shock absorber per wheel is authorised. Only 4-way maximum adjustment systems are permitted. All shock absorbers must be independent of each other. Inertia shock absorber systems are prohibited.</p>
<p><u>La vérification du principe de fonctionnement des amortisseurs doit être effectuée de la façon suivante :</u></p>	<p><u>The checking of the operating principle of the shock absorbers must be carried out as follows:</u></p>
<p>Une fois les ressorts démontés, la voiture doit s'affaisser jusqu'aux butées de fin de course en moins de 5 minutes.</p>	<p>Once the springs are removed, the car must sink down to the bump stops in less than 5 minutes.</p>
<p>Les amortisseurs à gaz sont considérés à l'égard de leur principe de fonctionnement comme des amortisseurs hydrauliques.</p>	<p>With regard to their principle of operation, gas-filled shock absorbers are considered as hydraulic shock absorbers.</p>
<p>Si les amortisseurs possèdent des réserves de fluide séparées et qu'elles se trouvent dans l'habitacle, elles (durites et joints y compris) doivent être fixées solidement et recouvertes d'une protection étanche aux liquides et aux flammes.</p>	<p>If the shock absorbers have separate fluid reserves located in the cockpit, these (including hoses and joints) must be securely fastened and be protected by a liquid-proof and flameproof cover.</p>
<p>Un limiteur de débattement peut être ajouté.</p>	<p>A suspension travel limiter may be added.</p>
<p>Un seul câble par roue est autorisé et sa seule fonction doit être de limiter la course de la roue lorsque l'amortisseur est en position de détente.</p>	<p>Only one cable per wheel is allowed, and its sole function must be to limit the travel of the wheel when the shock absorber is not compressed.</p>
<p>Les systèmes de refroidissement ou réchauffement par eau sont interdits.</p>	<p>Water cooling or heating systems are prohibited.</p>
<p>Quel que soit le type d'amortisseur, l'utilisation de roulements à bille à guidage linéaire est interdite.</p>	<p>Whatever the type of the shock absorbers, the use of ball or roller bearings with linear guidance is prohibited.</p>
<p>La modification du réglage des ressorts et des amortisseurs à partir de l'habitacle est interdite.</p>	<p>Changes to the spring and shock absorber settings from the cockpit are prohibited.</p>
<p>Le réglage des ressorts et/ou des amortisseurs à partir de l'habitacle est interdit.</p>	<p>The adjustment of the springs and/or shock absorbers from the cockpit is forbidden.</p>
<p>Il ne doit être possible que lorsque la voiture est à l'arrêt et uniquement à l'aide d'outils.</p>	<p>It must only be possible when the car is not in motion and only with the use of tools.</p>
<p>Le dispositif de réglage doit être situé sur l'amortisseur ou sa réserve de gaz.</p>	<p>The adjustment device must be situated on the shock absorber or its gas reserve.</p>
<p>Toute connexion entre les amortisseurs est interdite ; les seules connexions autorisées sont les points de fixation de l'amortisseur passant dans le châssis, sans autre fonction.</p>	<p>Any connections between dampers are forbidden; the only connections permitted are the damper fixing points passing through the frame; these must have no other function.</p>
<p><b>3.5.3 Barres antiroulis</b></p>	<p><b>Antiroll bars</b></p>
<p><u>Elles doivent respecter ce qui suit :</u></p>	<p><u>They must respect the following:</u></p>
<ul style="list-style-type: none"> <li>• Une seule barre antiroulis est autorisée par essieu.</li> <li>• Leur mode de fonctionnement doit être exclusivement mécanique.</li> <li>• Les barres antiroulis et leurs biellettes doivent être constituées de matériau métallique et ne doivent pas être ajustables de l'habitacle.</li> <li>• En aucun cas, les barres antiroulis ne doivent être connectées entre elles.</li> </ul>	<ul style="list-style-type: none"> <li>• Only one antiroll bar per axle is permitted.</li> <li>• Their operating principle must be solely mechanical.</li> <li>• The antiroll bars and their links must be made from metallic material and must not be adjustable from the cockpit.</li> <li>• Under no circumstances may the antiroll bars be connected to one another.</li> </ul>
<p><b>3.6 Roues et pneumatiques</b></p>	<p><b>Wheels and tyres</b></p>
<p><u>Les jantes sont libres mais elles doivent être conformes à ce qui suit :</u></p>	<p><u>The rims are free, but must be in conformity with the following:</u></p>
<ul style="list-style-type: none"> <li>• Les jantes à talon sont interdites</li> <li>• Aucune soudure n'est autorisée sur la jante</li> <li>• Il est interdit de modifier le déport ET</li> <li>• Taille minimale de la jante 13"</li> <li>• Taille maximale de la jante 16"</li> </ul>	<ul style="list-style-type: none"> <li>• Beadlock rims are prohibited</li> <li>• No welding on the rim is permitted</li> <li>• Modifying the ET is prohibited</li> <li>• Minimum rim size 13"</li> <li>• Maximum rim size 16"</li> </ul>
<p><u>Méthodes de production et matériaux autorisés pour les jantes :</u></p>	<p><u>Permitted rim material and production methods:</u></p>
<ul style="list-style-type: none"> <li>• Aluminium coulé et forgé</li> <li>• Magnésium coulé et forgé</li> <li>• Jantes de production en acier allié non modifiées</li> </ul>	<ul style="list-style-type: none"> <li>• Cast and forged aluminium</li> <li>• Cast and forged magnesium</li> <li>• Unmodified steel alloy production rims</li> </ul>
<p><u>Le poids minimum d'une jante est de :</u></p>	<p><u>The minimum weight of a rim is:</u></p>

- 3.5 kg 13 x 5" ou moins en largeur
- 3.6 kg 13 x 6"
- 3.9 kg 14 x 5.5" ou moins en largeur
- 4.5 kg 15 x 6.5" ou moins en largeur
- 5.0 kg 15 x 7" ou moins en largeur
- 6.5 kg 16 x 7" ou moins en largeur

- 3.5 kg 13 x 5" or less in width
- 3.6 kg 13 x 6"
- 3.9 kg 14 x 5.5" or less in width
- 4.5 kg 15 x 6.5" or less in width
- 5.0 kg 15 x 7" or less in width
- 6.5 kg 16 x 7" or less in width

Le montage de chambres à air est autorisé.

The fitting of tubes is permitted.

La pression maximale pour le montage du pneu sur la jante est de 8 bars. Cette pression doit permettre au pneu d'adhérer aux parois externes de la jante.

The maximum pressure for fitting tyres onto the rim is 8 bars. This pressure must allow the tyre to stick to the outer walls of the rim.

La roue complète (voile + jante + pneu gonflé) doit à tout moment entrer dans un gabarit en "U" dont les branches sont distantes de 250 mm, la mesure étant effectuée sur une partie non chargée du pneu.

The complete wheel (flange + rim + inflated tyre) must always fit inside a U-shaped gauge of which the extremities are 250 mm apart, the measurement to be made on an unloaded part of the tyre.

Les roues jumelées et les roues munies de chaînes sont interdites.

Twin wheels and wheels fitted with chains are forbidden.

Les pneumatiques à clous sont interdits.

Studded tyres are forbidden.

Les pneus fabriqués pour utilisation agricole ou marqués pour une utilisation à une vitesse limitée sont interdits.

Tyres manufactured specifically for agricultural use or marked for use at limited speeds are prohibited.

Les pneumatiques à crampons ou à tétines ne sont pas autorisés sauf par décision du collège des commissaires sportifs de la compétition lorsque les conditions atmosphériques sont défavorables et qu'elles compromettent le bon déroulement de la course.

Tyres fitted with "knobbly" treads or rubber studs are not permitted unless by decision of the stewards of the competition when the weather conditions are unfavourable and thus compromise the good running of the race.

Ne sont pas considérés comme pneumatiques à crampons ou à tétines, les pneumatiques répondant aux caractéristiques suivantes : Aucun intervalle entre deux pavés mesuré perpendiculairement ou parallèlement à la bande de roulement ne doit dépasser 15 mm.

Tyres with the following characteristics are not considered as "knobbly" or with rubber studs:

En cas d'usure ou d'arrachement des angles, la mesure est faite à la base du pavé. Dans le cas de pavés circulaires ou ovales, la mesure est prise à la tangente des pavés.

No gap between two blocks measured perpendicularly or parallel to the tread may exceed 15 mm.

La profondeur des sculptures ne doit pas dépasser 15 mm.

In the case of wear or tear of the corners, the measurement is taken at the base of the block. In the case of circular or oval blocks, the measurement is taken at the tangent of the blocks.

Ces mesures ne s'appliquent pas sur une largeur de 30 mm en bordure et de chaque côté de la bande de roulement, mais les pavés ne doivent pas dépasser l'aplomb des flancs du pneumatique.

The depth of the tread may not exceed 15 mm.

These measurements do not apply over a width of 30 mm at the edge on each side of the tread, but the blocks may not extend beyond the vertical plane of the tyre walls.

### 3.7 Châssis

### Chassis

La structure du châssis multitubulaire formée par la construction de base obligatoire de l'armature de sécurité, les tubes de renfort obligatoires et toute autre structure tubulaire ou tout autre élément soudé ensemble pour le fonctionnement de la voiture doit être considérée comme "le châssis".

The multi-tubular space frame structure formed by the compulsory base construction of the safety cage, compulsory reinforcement tubes and any other tubular structure or elements welded together for the functioning of the car, must be considered as "the chassis".

#### 3.7.1 Généralités

#### General

Le montage d'une armature de sécurité est obligatoire.

The fitting of a safety cage is compulsory.

a) Dans tous les cas, elle doit être construite selon les exigences des articles ci-dessous.

a) In all cases, it must be fabricated in compliance with the requirements of the following articles.

b) Elle doit être homologuée ou certifiée par une ASN conformément aux clauses "Champ d'application" et "Procédure" figurant à l'Article 2 du Règlement d'Homologation FIA pour armatures de sécurité et respecter les dispositions des articles ci-après.

b) It must be homologated or certified by an ASN according to the "Scope" and "Procedure" provisions described in Article 2 of FIA Homologation Regulations for safety cages and in compliance with the requirements of the following articles.

Toute cage homologuée ou certifiée par une ASN doit être identifiée individuellement par l'apposition par le constructeur d'une plaque d'identification, ne pouvant être copiée ni déplacée (exemple : encastrement, gravage, plaque métallique).

Any cage which is homologated or certified by an ASN must be identified by means of an identification plate affixed to it by the manufacturer; this identification plate must be neither copied nor moved (e.g. embedded, engraved, metallic plate).

La plaque d'identification doit porter le nom du constructeur, le numéro d'homologation ou de certification de la fiche d'homologation ou du certificat de l'ASN et le numéro de série unique du constructeur.

The identification plate must bear the name of the manufacturer, the homologation or certification number of the ASN homologation form or certificate and the individual series number of the manufacturer.

Une copie authentique du document d'homologation ou du certificat portant les mêmes numéros, approuvé par l'ASN et signé par des techniciens qualifiés représentant le constructeur, doit être présentée aux commissaires techniques de la compétition.

An authentic copy of the homologation document or certificate bearing the same numbers, approved by the ASN and signed by qualified technicians representing the manufacturer, must be presented to the competition's scrutineers.

Toute modification d'une armature de sécurité homologuée ou certifiée est interdite.

Any modification to a homologated or certified safety cage is forbidden.

Exception : L'ajout, la suppression ou la modification de supports spécifiques, par exemple, les supports de la carrosserie, les supports des freins à main, les supports des leviers de vitesse, les supports des faisceaux électriques, les supports des canalisations de carburant, etc. sont autorisés.

Toutes ces modifications doivent être effectuées par le fabricant de l'armature de sécurité ou avec son approbation.

Est considérée comme modification toute opération effectuée sur l'armature par usinage, soudure, qui entraîne une modification permanente du matériau ou de la structure de l'armature.

Toute réparation d'une armature de sécurité homologuée ou certifiée, endommagée à la suite d'un accident, doit être effectuée par le constructeur de l'armature ou avec son approbation.

Exception: Adding, removing or modifying specific brackets e.g. bodywork brackets, handbrake brackets, gear lever brackets, electric loom brackets, fuel line brackets, etc. are permitted.

Any of these modifications must be carried out by the manufacturer of the safety cage, or with its approval.

To be considered as a modification: any operation carried out on the cage by machining or welding that involves a permanent modification of the material or the safety cage.

All repairs to a homologated or certified safety cage, damaged after an accident, must be carried out by the manufacturer of the cage or with his approval.

### 3.7.2 Définitions

#### 3.7.2.1 Armature de sécurité

Structure multitubulaire installée et soudée au châssis, faisant partie intégrante dont la fonction est de limiter les déformations de l'habitacle en cas d'accident.

#### 3.7.2.2 Arceau

Structure tubulaire formant un couple, avec deux pieds d'ancrage.

#### 3.7.2.3 Arceau principal (Dessin 279A-3)

Arceau tubulaire mono pièce transversal et sensiblement vertical (inclinaison maximale +/-10° par rapport à la verticale) situé en travers de la voiture immédiatement derrière le siège du pilote.

L'axe du tube doit être contenu dans un seul plan.

### Definitions

#### Safety cage

Multi-tubular structure installed and welded to the chassis been an integral part of it, the function of which is to reduce the deformation of the cockpit in case of an impact.

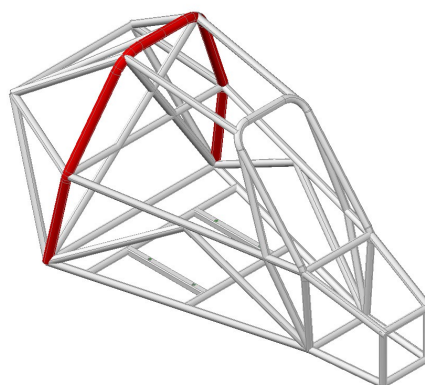
#### Rollbar

Tubular frame forming a hoop with two mounting feet.

#### Main rollbar (Drawing 279A-3)

Transverse and near-vertical (maximum angle +/-10° to the vertical) single piece tubular hoop located across the car just behind the driver's seat.

The tube axis must be within one single plane



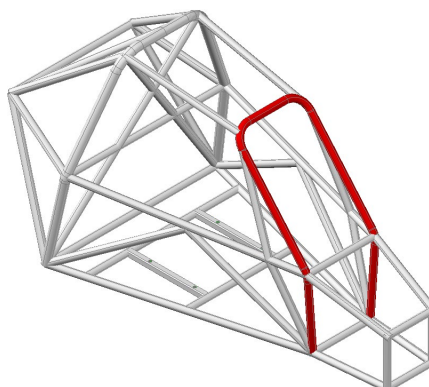
Dessin / Drawing 279A-3

#### 3.7.2.4 Arceau avant (Dessin 279A-4)

Semblable à l'arceau principal, mais situé devant le siège du pilote au niveau du pare-brise.

#### Front rollbar (Drawing 279A-4)

Similar to main rollbar but located in front of the driver's seat at windscreen level.



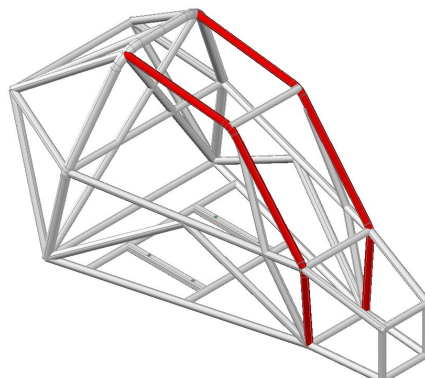
Dessin / Drawing 279A-4

**3.7.2.5 Demi-arceau latéral (Dessin 279A-5)**

Demi-arceau latéral sans montant arrière.  
Arceau tubulaire mono pièce sensiblement longitudinal et sensiblement vertical situé du côté droit et du côté gauche du véhicule.

**Lateral half-rollbar (Drawing 279A-5)**

Lateral rollbar without the rear pillar.  
Near-longitudinal and near-vertical single piece tubular hoop located along the right or left side of the vehicle.



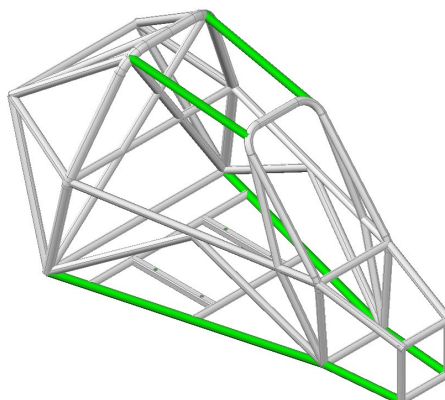
Dessin / Drawing 279A-5

**3.7.2.6 Entretoise longitudinale (Dessin 279A-6)**

- Tube mono pièce sensiblement longitudinal reliant les parties supérieures de l'arceau avant et de l'arceau principal.
- Tube mono pièce sensiblement longitudinal reliant les pieds d'ancrage de l'arceau principal, du demi-arceau latéral ou de l'arceau avant et le châssis du pédalier.  
L'inclinaison maximale autorisée pour l'entretoise longitudinale par rapport à l'axe X dans le plan X/Y est de  $\pm 45^\circ$ .

**Longitudinal member (Drawing 279A-6)**

Near-longitudinal single piece tube joining the upper parts of the front and main rollbars.  
Near-longitudinal single piece tube joining the mounting feet of the main rollbar, lateral half-rollbar or front rollbar and the pedal box frame.  
The maximum permitted angle of the longitudinal member to the X axis in X/Y plane is  $\pm 45^\circ$ .



Dessin / Drawing 279A-6

**3.7.2.7 Entretoise transversale (Dessin 279A-7)**

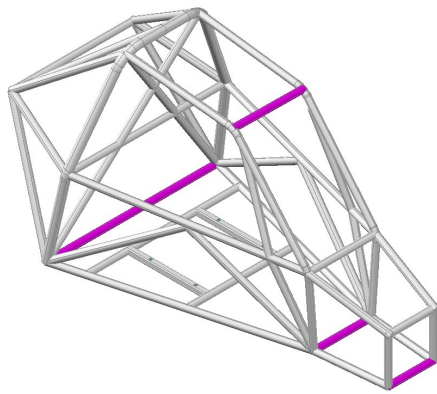
- Tube mono pièce sensiblement transversal reliant les parties supérieures des demi-arceaux latéraux.
- Tube mono pièce sensiblement transversal reliant les 2 pieds d'ancrage : du demi-arceau latéral ou de l'arceau avant, de l'arceau principal et les 2 extrémités avant des entretoises longitudinales inférieures.
- L'entretoise transversale reliant les 2 pieds d'ancrage de l'arceau principal, du demi-arceau latéral ou de l'arceau avant peut être pliée aux conditions suivantes :
  - La dimension minimale du tube doit être de 40x3 mm.
  - Le décalage maximal autorisé dans le plan Z/Y est de 110 mm, avec une proportion Z de 2.7\*A à A.
 Voir Dessin 279A-7a/b.

**Transverse member (Drawing 279A-7)**

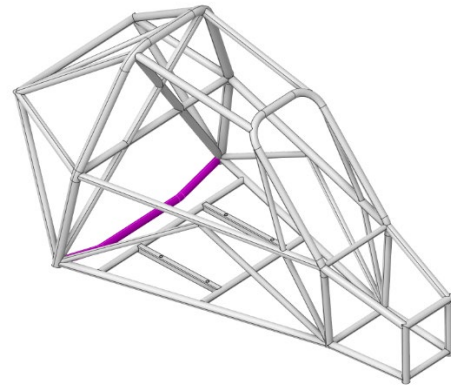
Near-transverse single piece tube joining the upper parts of the lateral half-rollbars.  
Near-transverse single piece tube joining the 2 mounting feet of: the lateral half-rollbar or front rollbar, the main rollbar, and the 2 front ends of the lower longitudinal members.  
The transverse member joining the 2 mounting feet of the main rollbar, the lateral half-rollbar or front rollbar may be bent under the following conditions:
 

- The minimum tube dimension must be 40x3 mm.
- The maximum permitted offset in Z/Y plane is 110 mm, with a Z proportion of 2.7\*A to A.

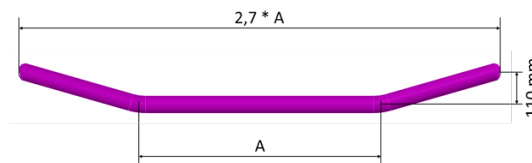
 See Drawing 279A-7a/b.



Dessin / Drawing 279A-7



Dessin / Drawing 279A-7a



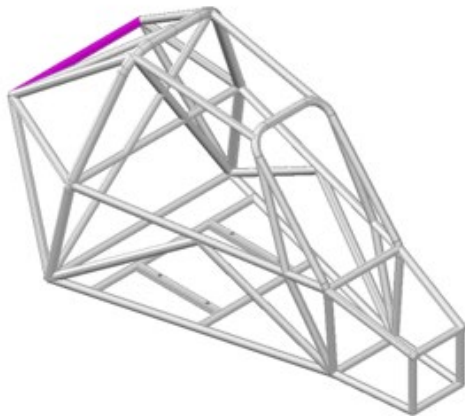
Dessin / Drawing 279A-7b

**3.7.2.7.1 Entretoise transversale (Dessin 279A-7.1)**

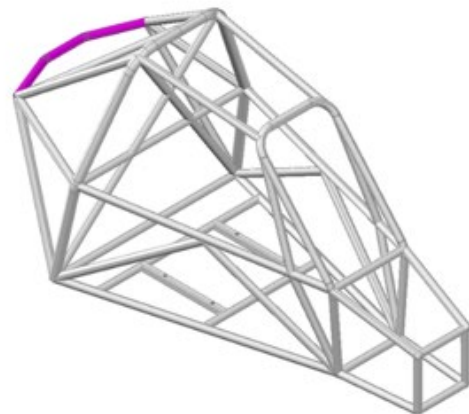
- a. Tube mono pièce sensiblement transversal reliant chaque côté des jambes de force arrière.
  - b. Le tube mono pièce sensiblement transversal reliant chaque côté des jambes de force arrière peut être plié aux conditions suivantes :
    - La dimension minimale du tube doit être de 40x3 mm.
    - Le décalage maximal autorisé dans le plan Z/Y est de 110 mm, avec une proportion Z de 2.7\*A à A.
- Voir Dessin 279A-7.1 a/b.

**Transverse member (Drawing 279A-7.1)**

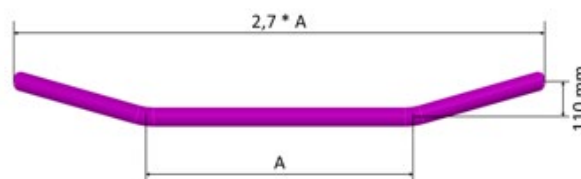
- Near-transverse single piece tube connecting each side of the backstays.
- The near-transverse single piece tube connecting each side of the backstays may be bent under the following conditions:
- The minimum tube dimension must be 40x3 mm.
  - The maximum permitted offset in Z/Y plane is 110 mm, with a Z proportion of 2.7\*A to A.
- See Drawing 279A-7.1 a/b.



Dessin / Drawing 279A-7.1



Dessin / Drawing 279A-7.1a



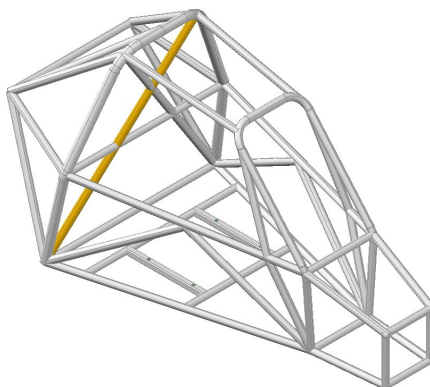
Dessin / Drawing 279A-7.1b

**3.7.2.8 Entretoise diagonale (Dessin 279A-8)****Tube transversal reliant :**

L'un des coins supérieurs de l'arceau principal, au pied d'ancrage inférieur opposé de l'arceau.

**Diagonal member (Drawing 279A-8)****Transverse tube between:**

One of the top corners of the main rollbar, and the lower mounting point on the opposite side of the rollbar.



Dessin / Drawing 279A-8

**3.7.2.9 Entretoises amovibles**

Entretoises d'une armature de sécurité devant pouvoir être enlevée.

**Removable members**

Members of a safety cage which must be able to be removed.

**3.7.2.10 Renfort d'armature**

Entretoise ajoutée à l'armature de sécurité afin d'en améliorer la résistance.

**Cage reinforcement**

Member added to the safety cage to improve its strength.

**3.7.2.11 Pied d'ancrage**

L'extrémité d'un tube d'arceau permettant sa soudure sur le châssis.

**Mounting foot**

End of a rollbar tube to permit its welding to the chassis.

**3.7.2.12 Gousset (Dessin SC-GU-1)**

Renfort de coude ou de jonction en tôles pliées en forme de U dont l'épaisseur ne doit pas être inférieure à 1.0 mm.

**Gusset (Drawing SC-GU-1)**

Reinforcement for a bend or junction made from bent sheet metal with a U shape the thickness of which must not be less than 1.0 mm.

Les extrémités du gousset (point E) doivent être situées à une distance comprise entre 2 et 4 fois le diamètre extérieur du plus gros des tubes joints, par rapport au sommet de l'angle (point S).

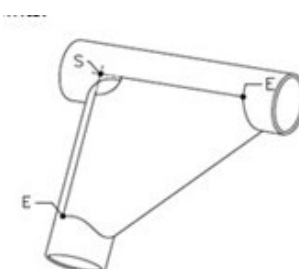
The ends of this gusset (point E) must be situated at a distance from the top of the angle (point S) of between 2 and 4 times the outer diameter of the biggest of the tubes joined.

Une découpe est autorisée au sommet de l'angle mais son rayon (R) ne doit pas être supérieur à 1.5 fois le diamètre extérieur du plus gros des tubes joints.

A cut-out is permitted at the top of the angle but its radius (R) must be no greater than 1.5 times the outer diameter of the biggest of the tubes joined.

Les faces planes du gousset peuvent comporter un trou dont le diamètre ne doit pas être supérieur au diamètre extérieur du plus gros des tubes joints.

The flat sides of the gusset may have a hole the diameter of which must not be greater than the outer diameter of the biggest of the tubes joined.



SC-GU-1

**3.7.3 Assemblage de l'armature de sécurité**

Les armatures de sécurité doivent être soudées, c'est-à-dire sur la structure à laquelle les charges de suspension sont transmises (avec si nécessaire adjonction de renforts de liaison entre châssis et pieds d'arceau).

**Assembly of the safety cage**

The safety cage must be welded onto the structure to which the suspension loads are transmitted (with, if necessary, additional reinforcement at the joint between the chassis and the foot of the rollbar).

Les points d'ancrage des arceaux avant, demi-latéraux et principaux doivent se situer au minimum au niveau du plancher de l'habitacle. Le chromage de toute ou partie de l'armature est interdit.

The mounting points of the front, lateral half and main rollbars must be situated at least at the level of the cockpit floor. The chromium plating of all or part of the cage is forbidden.

Les tubes des armatures de sécurité ne doivent pas véhiculer de fluide ou quoi que ce soit d'autre.

Tubes must not carry fluids or any other item.

Les armatures de sécurité ne doivent pas gêner l'entrée et la sortie du pilote.

The safety cage must not unduly impede the entry or exit of the driver.



**3.7.4 Spécifications****3.7.4.1 Construction de base**

La construction de base doit être composée de l'une des deux (2) façons suivantes :

**3.7.4.1.1 Construction de base 1 (Dessin 279A-1)**

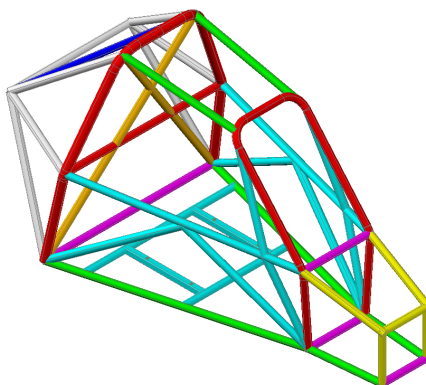
- 1 arceau principal
- 1 arceau avant
- 2 entretoises longitudinales reliant les parties supérieures de l'arceau avant et de l'arceau principal
- 2 jambes de force arrière avec 2 extensions de même section et de même qualité, fixées :
  - a) à 100 mm au maximum des pieds d'ancrage de l'arceau principal, ou
  - b) à une extension des entretoises latérales longitudinales
- 2 entretoises reliant les jambes de force arrière à l'arceau principal à la hauteur des entretoises de portière peuvent être pliées de  $\pm 20^\circ$  maximum
- 2 entretoises latérales longitudinales reliant l'arceau principal, l'arceau avant et le châssis du pédalier
- 3 entretoises transversales reliant l'arceau principal, l'arceau avant et les extrémités avant des deux entretoises latérales longitudinales inférieures
- 1 entretoise transversale reliant chaque côté de l'arceau principal à la hauteur des entretoises de portières (Drawing 279A-14)
- 1 entretoise transversale reliant chaque côté des jambes de force arrière (Dessin 279A-9a)
- Châssis du pédalier
- Entretoise de portière
- Entretoise diagonale (Dessin 279A-9)
- Entretoise diagonale (Dessin 279A-9a)
- Renfort de montant de pare-brise
- Entretoise transversale sur l'arceau avant (Dessin 279A-12)

**Specifications****Base construction**

The base construction must be made according to one of the two (2) following designs:

**Base construction 1 (Drawing 279A-1)**

- 1 main rollbar
- 1 front rollbar
- 2 longitudinal members joining the upper part of the main and front rollbars
- 2 backstays with 2 extensions of the same section and quality, fixed:
  - a) no further than 100 mm from the mounting feet of the main rollbar, or
  - b) to an extension of the longitudinal side members
- 2 members connecting the backstays with the main rollbar at the height of the door bars may be bent by a maximum  $\pm 20^\circ$
- 2 longitudinal side members joining the main rollbar, front rollbar and the pedal box frame.
- 3 transverse members connecting the main rollbar, front rollbar and the front ends of the two lower longitudinal side members
- 1 transverse member connecting each side of the main rollbar at the height of the door bars (Drawing 279A-14)
- 1 transverse member connecting each side of the backstays (Drawing 279A-9a)
- Pedal box frame
- Door bars
- Diagonal member (Drawing 279A-9)
- Diagonal member (Drawing 279A-9a)
- Windscreen pillar reinforcement
- Transverse member on the front rollbar (Drawing 279A-12)



Dessin / Drawing 279A-1

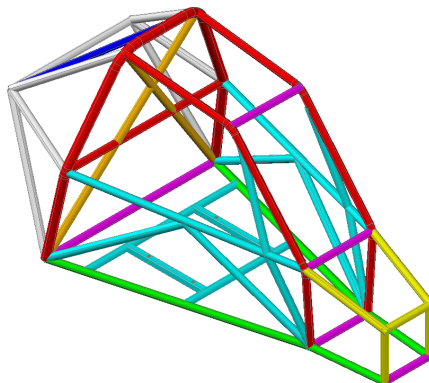
**3.7.4.1.2 Construction de base 2 (Dessin 279A-2)**

- 1 arceau principal
- 2 demi-arceaux latéraux
- 1 entretoise transversale reliant les parties supérieures des demi-arceaux latéraux
- 2 jambes de force arrière avec 2 extensions de même section et de même qualité, fixées :
  - a) à 100 mm au maximum des pieds d'ancrage de l'arceau principal, ou
  - b) à une extension des entretoises latérales longitudinales
- 2 entretoises reliant les jambes de force arrière à l'arceau principal à la hauteur des entretoises de portière peuvent être pliées de  $\pm 20^\circ$  maximum
- 2 entretoises latérales longitudinales reliant l'arceau principal, le demi-arceau latéral et le châssis du pédalier
- 3 entretoises transversales reliant l'arceau principal, le demi-arceau latéral et les extrémités avant des deux entretoises latérales longitudinales inférieures
- 1 entretoise transversale reliant chaque côté de l'arceau principal à la hauteur des entretoises de portières (Dessin 279A-14)

**Base construction 2 (Drawing 279A-2)**

- 1 main rollbar
- 2 lateral half-rollbars
- 1 transverse member joining the upper part of the lateral half-rollbars
- 2 backstays with 2 extensions of the same section and quality, fixed:
  - a) no further than 100 mm from the mounting feet of the main rollbar, or
  - b) to an extension of the longitudinal side members
- 2 members connecting the backstays with the main rollbar at the height of the door bars may be bent by a maximum  $\pm 20^\circ$
- 2 longitudinal side members joining the main rollbar, lateral half-rollbar and the pedal box frame
- 3 transverse members connecting the main rollbar, lateral half-rollbar and the front ends of the two lower longitudinal side members
- 1 transverse member connecting each side of the main rollbar at the height of the door bars (Drawing 279A-14)

- 1 entretoise transversale reliant chaque côté des jambes de force arrière (Dessin 279A-9a)
- Châssis du pédalier
- Entretoise de portière
- Entretoise diagonale (Dessin 279A-9)
- Entretoise diagonale (Dessin 279A-9a)
- Renfort de montant de pare-brise
- Entretoise transversale sur l’arceau avant (Dessin 279A-12)
- 1 transverse member connecting each side of the backstays (Drawing 279A-9a)
- Pedal box frame
- Door bars
- Diagonal member (Drawing 279A-9)
- Diagonal member (Drawing 279A-9a)
- Windscreen pillar reinforcement
- Transverse member on the front rollbar (Drawing 279A-12)



Dessin / Drawing 279A-2

- 3.7.4.1.3** La partie verticale de l’arceau principal ne doit comporter qu’un seul coude entre sa partie inférieure et sa partie supérieure. Le montant d’un arceau avant (ou le montant avant d’un demi-arceau latéral) ne doit comporter qu’un seul coude entre sa partie inférieure et sa partie supérieure. L’angle entre la partie inférieure de l’arceau avant et l’entretoise latérale longitudinale doit être de  $90^\circ \pm 1^\circ$ .
- The vertical part of the main rollbar must have only one bend between its lower part and its upper part. The pillar of a front rollbar (or the front pillar or half-rollbar) must have only one bend between its lower part and its upper part. The angle between the lower part of the front rollbar and the longitudinal side member must be  $90^\circ \pm 1^\circ$ .

Les connexions suivantes doivent se situer au niveau du toit :

- Entretoises longitudinales aux arceaux avant et principal
- Demi-arceau latéral à l’arceau principal
- Les jambes de force arrière doivent être fixées au niveau du toit et à proximité des angles supérieurs extérieurs de l’arceau principal, des deux côtés de la voiture.

The following connections must be situated at the roof level:

- Longitudinal members to the front and main rollbars
- Lateral half-rollbar to the main rollbar
- The backstays must be attached at the roof level and near the top outer bends of the main rollbar, on both sides of the car.

**3.7.4.1.4 Entretoises amovibles**

Seules les entretoises de construction de base et les entretoises facultatives de l’armature de sécurité montées en arrière de l’arceau principal peuvent être réalisées à l’aide d’entretoises amovibles.

**Removable members**

Only the base construction and optional members of the safety cage mounted behind the main rollbar may be made with removable members.

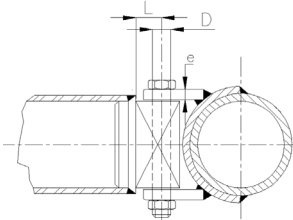
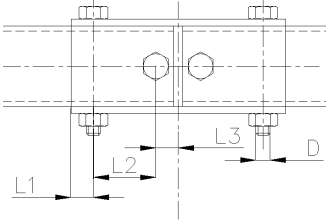
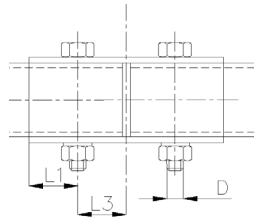
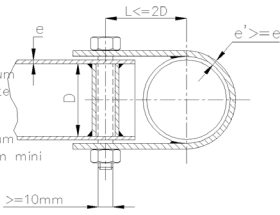
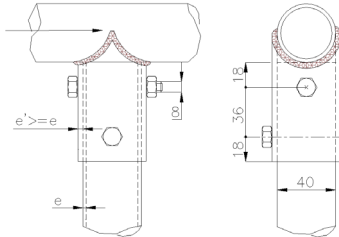
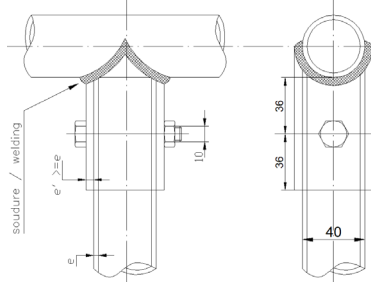
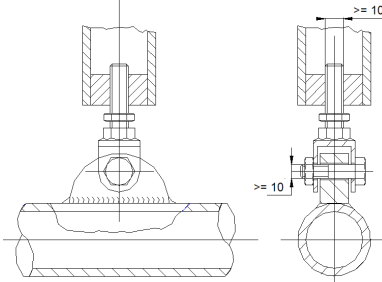
Les joints démontables sont autorisés pour permettre l’utilisation d’entretoises amovibles.

Dismountable joints are authorised in order to allow the use of removable members.

Ils doivent être conformes aux Dessins SC-DJ-1 à SC-DJ-9 ou être homologués par la FIA (liste dans l’annexe du Règlement d’Homologation pour armatures de sécurité).

They must comply with Drawings SC-DJ-1 to SC-DJ-9 or must be homologated by the FIA (list in HR for SC appendix).

Dessin/Drawing SC-DJ-1	Dessin/Drawing SC-DJ-2

<p>Dessin/Drawing SC-DJ-3</p>  <p><math>L \geq D</math>    <math>D \geq 10\text{mm}</math> (3/8") 5mm (3/16")    <math>e \geq</math></p>	<p>Dessin/Drawing SC-DJ-4</p>  <p><math>L1=L3 &gt; 18\text{mm}</math>   <math>L2 \geq 36\text{mm}</math>   <math>D \geq 8\text{mm}</math></p>	<p>Dessin/Drawing SC-DJ-5</p>  <p><math>L1=L3 &gt; 36\text{mm}</math>   <math>D \geq 10\text{mm}</math></p>
<p>Dessin/Drawing SC-DJ-6</p>  <p><math>L &lt; 2D</math>    <math>e' \geq e</math></p> <p>L doit être minimum Largeur de la patte 25mm mini L must be minimum Clamp width 25mm mini</p> <p><math>\geq 10\text{mm}</math></p>	<p>Dessin/Drawing SC-DJ-7</p>  <p>soudure welding</p> <p><math>e' \geq e</math></p> <p>100    18    36    40</p>	<p>Dessin/Drawing SC-DJ-8</p>  <p>soudure / welding</p> <p><math>e' \geq e</math></p> <p>10    36    36    40</p>
<p>Dessin/Drawing SC-DJ-9</p>  <p><math>\geq 10</math></p> <p><math>\geq 10</math></p>		

Les joints démontables homologués par une ASN sont également autorisés aux conditions suivantes (liste dans l'annexe du Règlement d'Homologation pour armatures de sécurité) :

- Les joints doivent satisfaire à la procédure d'essai de la FIA figurant en annexe ;
- La référence du rapport d'essai doit être mentionnée sur le certificat de l'armature/la fiche d'homologation de l'ASN ;
- Les joints démontables utilisés sur une armature homologuée/certifiée par une ASN doivent être présentés en détail (photos/dessins) sur le certificat de l'armature/la fiche d'homologation de l'ASN.

Ils ne doivent pas être soudés une fois assemblés.

**3.7.4.2 Conception**

La conception est libre, pour autant qu'elle inclue toutes les entretoises obligatoires définies aux Articles 3.7.4.1.1 et 3.7.4.1.2. Une fois la construction de base définie, elle doit être complétée par des entretoises et renforts obligatoires (voir Article 3.7.4.3), auxquels peuvent être ajoutés des entretoises et renforts facultatifs. Sauf explicitement autorisés, toutes les entretoises et tous les renforts tubulaires doivent être mono pièce.

**3.7.4.3 Autres entretoises obligatoires**

**3.7.4.3.1 Entretoise diagonale (Dessin 279A-9)**

L'armature doit comporter deux entretoises diagonales d'arceau principal conformément au Dessin 279A-9.

Dismountable joints homologated by an ASN are also authorised in the following conditions (list in HR for SC appendix):

- The joints must meet the FIA test procedure in appendix;
- The reference of the test report must be mentioned on the ASN homologation form / certificate of the cage;
- The dismountable joints used on a cage homologated/certified by an ASN must be detailed (photographs/drawings) on the ASN homologation form / certificate of the cage.

They must not be welded once assembled.

**Design**

Design is free, as long as it includes all the mandatory members defined in Articles 3.7.4.1.1 and 3.7.4.1.2. Once the base construction is defined, it must be completed with compulsory members and reinforcements (see Article 3.7.4.3), to which optional members and reinforcements may be added. Unless explicitly permitted, all members and tubular reinforcements must be single pieces.

**Other compulsory members**

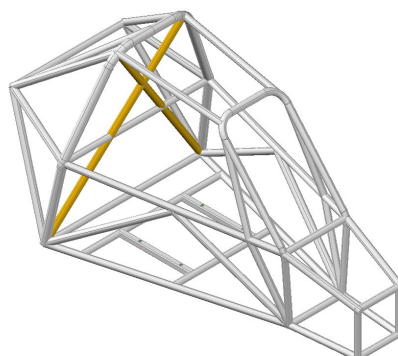
**Diagonal member (Drawing 279A-9)**

The cage must have two diagonal members on the main rollbar according to Drawing 279A-9.

Les entretoises doivent être rectilignes et une des deux doit être monobloc. Members must be straight and one of the two must be a single piece.

L'extrémité inférieure de la diagonale doit rejoindre l'arceau principal à moins de 100 mm du pied d'ancrage. The lower end of the diagonal must join the main rollbar no further than 100 mm from the mounting foot.

L'extrémité supérieure de la diagonale doit rejoindre l'arceau principal à moins de 100 mm de sa jonction avec la jambe de force arrière. The upper end of the diagonal must join the main rollbar no further than 100 mm from its junction with the backstay.



Dessin / Drawing 279A-9

**3.7.4.3.1a Entretoise diagonale (Dessin 279A-9a)****Diagonal member (Drawing 279A-9a)**Jambes de force arrière :

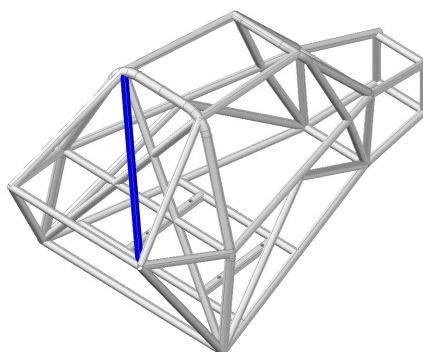
Le montage d'une entretoise conforme au Dessin 279A-9a est obligatoire.

Backstays:

The fitting of one diagonal member according to Drawing 279A-9a is compulsory.

L'extrémité supérieure de la diagonale doit rejoindre la jambe de force arrière à 100 mm maximum de sa jonction avec l'arceau principal. L'extrémité inférieure de la diagonale doit rejoindre la jambe de force arrière à 100 mm maximum de la jonction de l'entretoise transversale et de la jambe de force arrière.

The upper end of the diagonal must join the backstay no further than 100 mm from its junction with the main rollbar. The lower end of the diagonal must join the backstay no further than 100 mm from the junction of the transverse member and the backstay.



Dessin / Drawing 279A-9a

**3.7.4.3.2 Entretoises de portières****Door bars**

Les entretoises de portières doivent être fabriquées conformément à l'une des deux conceptions ci-après.

The door bars must be made according to one of the two following designs.

**3.7.4.3.2.1 Entretoises de portières (Dessin 279A-10)****Door bars (Drawing 279A-10)**

Des entretoises longitudinales doivent être montées de chaque côté de la voiture conformément aux Dessins 279A-10.

Longitudinal members must be fitted on each side of the car according to Drawing 279A-10.

La conception doit être identique des deux côtés.

The design must be identical on both sides.

La protection latérale doit être aussi haute que possible, mais son point supérieur de fixation ne doit pas être plus haut que la moitié de la hauteur de l'ouverture latérale de l'habitacle mesurée depuis sa base.

The side protection must be as high as possible, but its upper attachment point must not be higher than half the height of the lateral cockpit opening measured from its base.

Les points de fixation inférieurs des entretoises doivent se trouver directement sur les entretoises latérales longitudinales, à moins de 100 mm des jonctions entre les points de montage de l'arceau avant / les demi-arceaux latéraux / l'arceau principal et les entretoises latérales longitudinales.

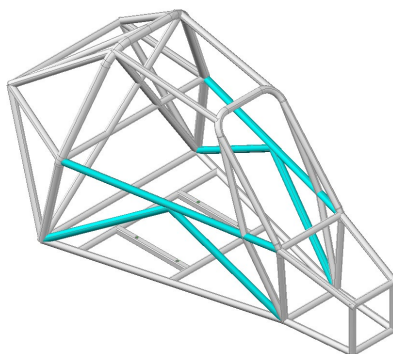
The lower attachment points of the members must be fitted directly onto the longitudinal side members, less than 100 mm from the junctions between the mounting points of the front rollbar / lateral half rollbars / main rollbar and the longitudinal side members.

La connexion des entretoises de portières au renfort de montant de pare-brise (Dessin 279A-11) est obligatoire.

The connection of the door bars to the windscreen pillar reinforcement (Drawing 279A-11) is compulsory.

Si les entretoises de portières et le renfort du montant de pare-brise ne comportent pas d'intersection, un renfort spécifique constitué de tôles mécano-soudées est obligatoire (Dessin SC-GU-3).

If the door bars and the windscreen pillar reinforcement do not intersect each other, a specific reinforcement made of fabricated sheet metal is compulsory (Drawing SC-GU-3).



Dessin / Drawing 279A-10

### 3.7.4.3.2.2 Entretoises de portières (Dessin 279A-10a)

### Door bars (Drawing 279A-10a)

Des entretoises longitudinales doivent être montées de chaque côté de la voiture conformément aux Dessins 279A-10a. La conception doit être identique des deux côtés. L'entretoise de portière doit être aussi haute que possible, mais son point supérieur de fixation ne doit pas être plus haut que la moitié de la hauteur de l'ouverture latérale de l'habitacle mesurée depuis sa base.

Longitudinal members must be fitted on each side of the car according to Drawing 279A-10a. The design must be identical on both sides. The door bar must be as high as possible, but its upper attachment point must not be higher than half the height of the lateral cockpit opening measured from its base.

Les points de fixation supérieurs des entretoises de protection latérale doivent relier l'arceau avant / les demi-arceaux latéraux et l'arceau principal à une distance maximale de 100 mm (en Z) des points de fixation de l'entretoise de portière.

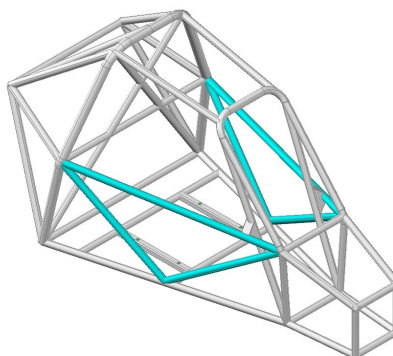
The upper attachment points of the side protection members must join the front rollbar / lateral half-rollbars and main rollbar no further than 100 mm (in Z) from the door bar attachment points.

Les points de fixation inférieurs des entretoises de protection latérale doivent se trouver directement sur les entretoises latérales longitudinales, à moins de 100 mm les uns des autres. La connexion des entretoises de portières au renfort de montant de pare-brise (Dessin 279A-11) est obligatoire.

The lower attachment points of the side protection members must be fitted directly onto the longitudinal side members, less than 100 mm apart. The connection of the door bars to the windscreen pillar reinforcement (Drawing 279A-11) is compulsory.

Si les entretoises de portières et le renfort du montant de pare-brise ne comportent pas d'intersection, un renfort spécifique constitué de tôles mécano-soudées est obligatoire (Dessin SC-GU-3).

If the door bars and the windscreen pillar reinforcement do not intersect each other, a specific reinforcement made of fabricated sheet metal is compulsory (Drawing SC-GU-3).



Dessin / Drawing 279A-10a

### 3.7.4.3.3 Renfort de montant de pare-brise (Dessin 279A-11)

### Windscreen pillar reinforcement (Drawing 279A-11)

Il doit être monté de chaque côté de l'arceau avant (Dessin 279A-11).

It must be fitted on each side of the front rollbar (Drawing 279A-11).

Il peut être coudé à condition qu'il soit rectiligne en vue de côté (inclinaison maximale 30° par rapport à la verticale) et que l'angle du coude ne dépasse pas 20°.

It may be bent on condition that it is straight in side view (maximum angle 30° to the vertical) and that the angle of the bend does not exceed 20°.

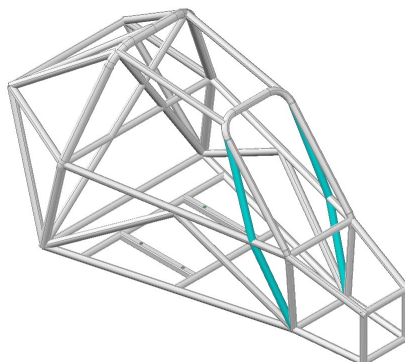
Son extrémité supérieure doit se trouver à moins de 100 mm de la jonction entre l'arceau avant (latéral) et l'entretoise longitudinale (transversale).

Its upper end must be less than 100 mm from the junction between the front (lateral) rollbar and the longitudinal (transverse) member.

Son extrémité inférieure doit se trouver à moins de 100 mm de l'ancrage (avant) de l'arceau avant (latéral).

Its lower end must be less than 100 mm from the (front) mounting of front (lateral) rollbar.

S'il y a intersection entre ce renfort et les entretoises de porte, il doit être scindé en plusieurs parties (les entretoises de porte ne doivent pas être scindées pour l'installation de ce renfort). If this reinforcement intersects the door bars, it must be split in several parts (door bars must not be split for installing this reinforcement).



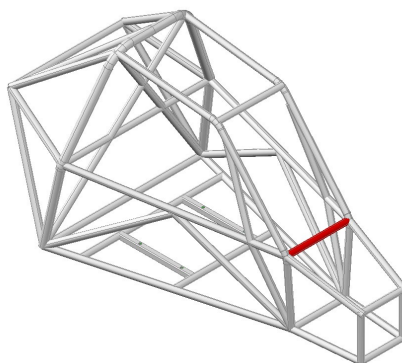
Dessin / Drawing 279A-11

#### 3.7.4.3.4 Entretoise transversale sur l'arceau avant (Dessin 279A-12)

#### Transverse member on the front rollbar (Drawing 279A-12)

L'entretoise transversale fixée à l'arceau avant ne doit pas empiéter sur l'espace réservé au pilote. Elle peut être placée aussi haut que possible, mais son bord inférieur ne doit pas être situé en dessous de la colonne de direction.

The transverse member fixed to the front rollbar must not encroach upon the space reserved for the driver. It may be placed as high as possible but its lower edge must not be positioned below the steering column.



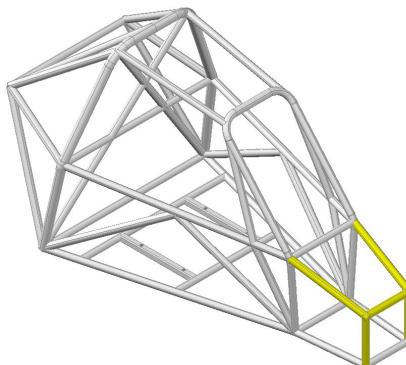
Dessin / Drawing 279A-12

#### 3.7.4.3.5 Pédalier-châssis (Dessin 279A-13)

#### Pedalbox-frame (Drawing 279A-13)

Châssis tubulaire formant une protection autour du pédalier.

Tubular frame forming a protection around the pedal box.



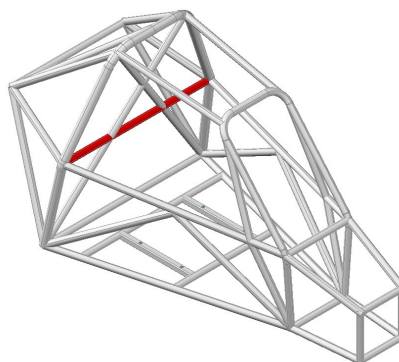
Dessin / Drawing 279A-13

#### 3.7.4.3.6 Entretoise transversale de renfort (Dessin 279A-14)

#### Transverse reinforcement member (Drawing 279A-14)

Entretoise transversale reliant chaque côté de l'arceau principal à la hauteur des entretoises de portières, avec une tolérance en Z de  $\pm 100$  mm.

Transverse member connecting each side of the main rollbar at the height of the door bars, with a tolerance in Z of  $\pm 100$  mm.



Dessin / Drawing 279A-14

### 3.7.4.3.7 Spécifications des tubes

Seuls les tubes de section circulaire sont autorisés.

Spécifications des tubes utilisés : Voir ANNEXE 1.

NOTE :

Pour un acier non allié, la teneur maximale des éléments d'addition doit être de 1.7 % pour le manganèse et de 0.6 % pour les autres éléments.

Pour un acier allié, la teneur maximale des éléments d'addition est de :

C = 0.29 % ; Si = 0.4 % ; Mn = 0.9 % ; Cr = 1.2 % ; Mo = 0.3 % ;  
autres éléments = (Pb)

En choisissant l'acier, il faudra faire attention à obtenir de bonnes qualités d'élongation et une aptitude correcte à la soudure.

Le cintrage doit être effectué à froid avec un rayon de courbure (mesuré à l'axe du tube) d'au moins trois fois le diamètre du tube.

Si le tube est ovalisé pendant cette opération, le rapport entre le petit et le grand diamètre doit être d'au moins 0.9.

La surface au niveau des cintrages doit être uniforme et dépourvue d'ondulations ou de fissures.

### 3.7.4.3.8 Indications pour la soudure

Elles doivent être faites sur tout le périmètre du tube.

Toutes les soudures doivent être d'une pénétration totale (de préférence soudure à l'arc sous gaz protecteur).

Lors de l'utilisation des aciers traités thermiquement, les indications spéciales des fabricants doivent être respectées (électrodes spéciales, soudure sous gaz protecteur).

### 3.7.5 Habitacle

Volume intérieur structurel, qui accueille le pilote.

Ce volume est défini comme suit :

- Limite avant : extrémité avant du châssis du pédalier.
- Limites latérales : surfaces intérieures de la protection latérale de l'habitacle et surfaces intérieures des ouvertures latérales (fenêtres ou grille métallique).
- Limite inférieure : en X, le plancher depuis l'extrémité avant du châssis du pédalier jusqu'à la connexion inférieure avec la cloison.
- En Y, le plancher entre les extrémités avant et arrière des entretoises longitudinales.
- Limite supérieure : surface intérieure du panneau de toit.
- Limite arrière : cloison qui :
  - Ferme, vers le haut à partir du point médian de la hauteur verticale de l'ouverture de l'habitacle, la zone comprise entre les rayons intérieurs de l'arceau principal.
  - Ferme, vers le bas à partir du point médian de la hauteur verticale de l'ouverture de l'habitacle, la zone située :  
Entre un point situé à la moitié de la hauteur de l'ouverture latérale de l'habitacle et le niveau du plancher.  
En X, au maximum 500 mm en avant des rayons avant de l'arceau principal.

### Tube specifications

Only tubes with a circular section are authorised.

Specifications of the tubes used: See APPENDIX 1.

NOTE:

For unalloyed steel, the maximum content of additives is 1.7% for manganese (mn) and 0.6% for other elements.

For alloyed steel, the maximum content of additives is:

C = 0.29 % ; Si = 0.4 % ; Mn = 0.9 % ; Cr = 1.2 % ; Mo = 0.3 % ;  
other elements = (Pb)

In selecting the steel, attention must be paid to obtaining good elongation properties and adequate weldability.

The tubing must be bent by a cold working process and the centreline bend radius must be at least 3 times the tube diameter.

If the tubing is ovalised during bending, the ratio of minor to major diameter must be 0.9 or greater.

The surface at the level of the bends must be smooth and even, without ripples or cracks.

### Guidance on welding

Welding must be carried out along the whole perimeter of the tube. All welds must be with full penetration and preferably using a gas-shielded arc.

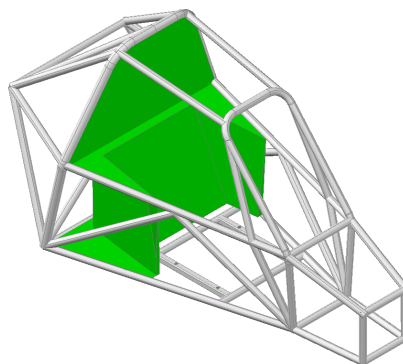
When using heat-treated steel the special instructions of the manufacturers must be followed (special electrodes, gas protected welding).

### Cockpit

Structural inner volume, which accommodates the driver.

This volume is defined as follows:

- Front limit: front end of the pedal box frame.
- Side limits: inner surfaces of the lateral cockpit protection and inner surfaces of the lateral openings (windows or metal grill).
- Lower limit: In X, the floor from the front end of the pedal box frame to the lower connection with the bulkhead.
- In Y, the floor between the front and rear end of the longitudinal members.
- Upper limit: inner surface of the roof panel.
- Rear limit: Bulkhead that:
  - Closes, upwards from the mid-point of the vertical height of the cockpit opening, the area between the inner radii of the main rollbar.
  - Closes, downwards from the mid-point of the vertical height of the cockpit opening, the area:  
Between a point that is located at half the height of the lateral cockpit opening, and the floor level.  
In X, maximum 500 mm forward from the front radii of the main rollbar.



Dessin / Drawing 279A-15

**3.7.5.1 Dimensions**

La largeur de l'habitacle sur 500 mm à partir du point le plus reculé du siège, dans un plan horizontal vers l'avant, ne doit pas être inférieure à 600 mm mesurés au milieu de la hauteur verticale de l'habitacle.

L'emplacement prévu pour le siège doit avoir une largeur minimale de 450 mm maintenue sur toute la profondeur de ce siège.

La hauteur minimale verticale de l'armature de sécurité est de 1100 mm entre le plancher de l'habitacle (à l'emplacement du siège) mesurée en un point situé 300 mm en avant du point le plus bas de l'arceau principal (côté habitacle) et une ligne joignant (à l'extérieur de l'habitacle) l'arceau principal et l'arceau avant ou l'arceau principal et l'entretoise transversale située entre les demi-arceaux latéraux.

Pour mesurer la hauteur verticale de l'armature de sécurité, la position du plancher de l'habitacle est définie par le plan passant par les rayons les plus faibles des entretoises transversales entre les deux pieds d'ancrage :

- du demi-arceau latéral ou de l'arceau avant,
- de l'arceau principal.

Les deux arceaux de sécurité doivent avoir une hauteur suffisante pour qu'une droite tirée du sommet de l'arceau arrière à celui de l'arceau avant (ou de l'entretoise transversale joignant les demi-arceaux latéraux) passe au moins 80 mm au-dessus du casque du pilote, lorsque celui-ci est assis normalement dans la voiture, avec son casque mis et ses harnais de sécurité attachés.

**3.7.5.2 Pédalier**

L'axe du pédalier doit se trouver en arrière ou à l'aplomb de l'axe des roues avant.

Par ailleurs, les pieds du pilote doivent se trouver à tout moment en arrière du plan vertical passant par l'axe d'essieu avant.

La largeur minimale pour le logement des pieds doit être de 250 mm, maintenue sur une hauteur de 250 mm, mesurés horizontalement et perpendiculairement à l'axe longitudinal du châssis directement au-dessus des pédales.

**3.7.5.3 Plancher**

Le plancher de l'habitacle étendu vers l'avant du pédalier doit être fermé par une tôle métallique, d'une épaisseur minimale de 1.5 mm. Le plancher arrière du châssis peut être recouvert d'une tôle métallique.

La tôle métallique doit être solidement fixée au châssis à l'aide de boulons en acier.

**3.7.5.4 Toit**

Un panneau de toit rigide au-dessus du pilote est obligatoire.

Le panneau de toit doit être fabriqué soit en tôle d'acier, d'une épaisseur minimale de 1.5 mm, soit en alliage d'aluminium, d'une épaisseur minimale de 3.0 mm.

Le panneau doit être fixé aux tubes par au moins 6 boulons en acier M6.

**Dimensions**

The width of the cockpit, maintained over 500 mm from the rearmost point of the seat in a horizontal plane towards the front, must not be less than 600 mm measured at the mid-point of the vertical height of the cockpit.

The location provided for the seat must have a minimum width of 450 mm maintained over the complete depth of the seat.

The minimum vertical height of the safety cage is 1100 mm between the cockpit floor (at seat location) measured at a point 300 mm forward of the lowest point of the main rollbar (cockpit side) and a line joining (on the outside of the cockpit) the two main rollbar and the front rollbar or the main rollbar and the transverse member between the lateral half rollbars.

To measure the vertical height of the safety cage, the position of the cockpit floor is defined by the plane passing through the lowest radii of the transverse members between the two mounting feet of:

- the lateral half-rollbar or front rollbar,
- the main rollbar.

The two safety rollbars must be high enough for a line extended from the top of the main rollbar to the top of the front rollbar (or transverse member between lateral half-roll- bars) to pass at least 80 mm over the top of the driver's helmet when he is seated normally in the car with his helmet on and his safety harness fastened.

**Pedal box**

The axis of the pedal box must be situated behind or directly above the axis of the front wheels.

Furthermore, the driver's feet must be located at all times aft of the vertical plane passing through the front axle centreline.

The minimum width of the footwell must be 250 mm, maintained to a height of 250 mm, measured horizontally and perpendicularly to the longitudinal axis of the chassis directly above the pedals.

**Floor**

The floor of the cockpit extended to the front of pedal box must be closed with a metallic sheet, minimum thickness 1.5 mm.

The rear floor part of the chassis can be covered with a metallic sheet.

The metallic sheet must be securely fixed to the chassis with steel bolts.

**Roof**

A rigid roof panel above the driver is mandatory.

The roof panel must be made either from a steel sheet, minimum thickness 1.5 mm, or from aluminium alloy, with a minimum thickness of 3.0 mm.

The panel must be attached to the tubes by a minimum of 6 M6 steel bolts.



Les pattes de fixation du panneau doivent être soudées aux tubes de l'armature de sécurité.

Si les pattes de fixation doivent être réparées, le travail ne peut être effectué que par le fabricant de l'armature de sécurité.

The panel fixation brackets must be welded to the safety cage tubes.

If the fixation brackets have to be repaired, the work can only be done by the safety cage manufacturer.

### 3.7.5.5 Armature de sécurité – Protection de la tête

Tous les tubes de l'armature de sécurité identifiés en rouge sur le Dessin 253-68 doivent être équipés de garnitures conformes à la norme FIA 8857-2001 - Type A (voir Liste Technique n°23).

Chaque garniture doit être fixée de façon telle qu'elle ne soit pas mobile par rapport au tube.

### Safety cage – Head protection

All tubes of the safety cage marked in red on Drawing 253-68 must be fitted with paddings in compliance with FIA Standard 8857-2001 type A (see Technical List n°23).

Each padding must be fixed in such a way as to prevent it from moving on the tube.

Les seules découpes qui peuvent être effectuées sur les garnitures obligatoires de l'arceau de sécurité sont celles qui sont nécessaires pour les fixer aux tubes marqués en rouge de l'armature de sécurité (pour éviter toute interférence avec le panneau de toit et/ou la cloison du moteur).

The only cutouts which may be carried out on the compulsory roll cage paddings are those that are necessary for its fitting to the tubes of the safety cage marked in red (to prevent interference with the roof panel and/or engine bulkhead).

Si la cloison du moteur est fixée à l'arceau principal du côté de l'habitacle, la garniture peut être fixée à la cloison en avant de la section supérieure de l'arceau principal.

If the engine bulkhead is fitted to the main roll bar on the cockpit side, the padding can be fitted to the bulkhead in front of the upper section of the main roll bar.

Aux endroits où le corps du pilote pourrait entrer en contact avec l'armature de sécurité, il est recommandé d'utiliser une garniture ignifugeante comme protection.

Where the driver's body could come into contact with the safety cage, flame-retardant padding is recommended for protection.

La distance minimale entre ces garnitures de l'armature de sécurité et le casque du pilote est de 50 mm. Cette mesure est prise le pilote assis dans le siège de sécurité, harnais de sécurité bouclés.

The minimum distance between the safety cage padding and the driver's helmet is 50 mm. This measurement is taken with the driver sitting in the safety seat with the safety harnesses fastened.

### 3.7.5.6 Parties internes

Aucun élément mécanique autre que les commandes nécessaires à la conduite du véhicule ne peut être situé dans l'habitacle.

Exception : les arbres longitudinaux et les chaînes longitudinales montés conformément à l'Article 279A-3.4.3 et à l'Article 279A-3.4.4.

Aucun élément de l'habitacle, ou situé dans l'habitacle, ne peut présenter de parties tranchantes ou pointues.

Toutes les précautions doivent être prises pour éviter toute protubérance qui pourrait blesser le pilote.

### Internal parts

No mechanical part other than the controls necessary for driving the vehicle may be situated in the cockpit.

Exception: Longitudinal shafts and longitudinal chains fitted according to Article 279A-3.4.3 and Article 279A-3.4.4.

No part of the cockpit, or situated in the cockpit, may have sharp or pointed parts.

Particular care must be taken to avoid any protrusion which could injure the driver.

### 3.7.5.7 Habitacle - ouvertures latérales

La voiture doit avoir des ouvertures latérales des deux côtés de l'habitacle permettant au pilote de sortir.

L'habitacle doit être conçu de telle sorte que le pilote puisse le quitter depuis sa position normale dans la voiture en 7 secondes.

Pour les tests indiqués ci-dessus, le pilote doit porter tout son équipement normal conformément au Chapitre 3 de l'Annexe L au Code, les ceintures de sécurité doivent être attachées, le volant doit être en place dans la position la moins pratique, et les ouvertures doivent être fermées.

### Cockpit - lateral openings

The car must have lateral openings on both sides of the cockpit allowing the exit of the driver.

The cockpit must be designed so as to allow the driver to exit it from his normal position in the car within 7 seconds.

For the purpose of the above tests, the driver must be wearing all his equipment in accordance with Chapter 3 of Appendix L to the Code, the seat belts must be fastened, the steering wheel must be in place and in the most inconvenient position and the openings must be closed.

Il est obligatoire d'avoir des protections comme suit pour les deux ouvertures latérales de l'habitacle :

Elles doivent être complètement fermées pour empêcher le passage de la main ou du bras.

It is obligatory that lateral protection be provided as follows for the two side openings of the cockpit:

These openings must be closed completely to prevent the passage of a hand or arm.

Cette fermeture doit être réalisée :

- A l'aide d'un grillage en acier à mailles d'au maximum 60 mm x 60 mm, avec un diamètre de fil ou une épaisseur de tôle d'acier de 1 mm minimum et de 3 mm maximum.
- Ou par des vitres en polycarbonate d'une épaisseur minimum de 5 mm.

This closing must be effected:

- By a steel grill with a maximum mesh of 60 mm x 60 mm, with a wire diameter or steel sheet thickness that is a minimum of 1 mm and a maximum of 3 mm.
- Or by side windows made from polycarbonate, of a minimum thickness of 5 mm.

~~Le haut ou l'avant de ce grillage ou de ces vitres doit être attaché par deux charnières et le bas muni d'un dispositif extérieur de dégagement rapide, également accessible de l'intérieur de la voiture (éventuellement par une ouverture), permettant de basculer la grille ou les vitres en position verticale.~~

~~This grill or side window must be attached by two hinges at the top or front and have an external quick release device at the bottom, also accessible from inside the car (an opening may be made for this purpose), allowing the grill or side window to be swung upwards to a vertical position.~~

Ce grillage ou ces vitres doivent être attachés sur le haut ou l'avant de l'armature de sécurité par deux charnières, permettant de basculer la grille ou les vitres en position verticale.

This grill or side windows must be attached to the upper or front safety cage by two hinges, allowing the grill or side window to be swung upwards to a vertical position.

En bas, ce grillage en acier ou ces vitres doivent être munis d'un dispositif de verrouillage.

At the bottom, this steel grill or side window must have a locking device.

Le verrou du dispositif de verrouillage doit être fixé :

- à l'entretoise de portière, ou
- au renfort du montant du pare-brise, ou
- au gousset du renfort du montant du pare-brise.

The locking device's latch must be fixed to the:

- door bar, or
- windscreen pillar reinforcement, or
- gusset of the windscreen pillar reinforcement.

Les pièces du dispositif de verrouillage doivent être en acier.

The parts of the locking device must be made of steel.

Le dispositif de verrouillage doit être conçu de telle manière :

- qu'il puisse être ouvert de l'extérieur et de l'intérieur de la voiture;
- qu'il ne puisse pas être ouvert ou s'ouvrir accidentellement.

The locking device must be built in such a way:

- that it can be opened from outside and inside the car;
- that it cannot be opened or open accidentally.

### 3.7.5.8 Protection latérale de l'habitacle

L'habitacle doit comporter une protection latérale, couvrant l'espace compris entre la partie supérieure des entretoises de portières latérales supérieures et le niveau du plancher, et ce sur toute la longueur de l'habitacle.

### Lateral cockpit protection

The cockpit must have lateral protection, covering the space between the upper part of the top lateral door bars to the floor level, and along the whole length of the cockpit.

La protection latérale doit être constituée :

- de structures composites en nid d'abeille, l'épaisseur minimale des panneaux composites doit être de 15 mm et/ou
- d'une tôle d'acier d'une épaisseur minimale de 1,5 mm.

The lateral protection must consist of:

- composite honeycomb structures, minimum thickness of the composite panels must be 15 mm; and/or
- steel sheet, minimum thickness 1.5 mm.

La protection latérale doit être solidement fixée à l'aide de boulons en acier, de taille minimale M6, aux supports en acier, d'une épaisseur minimale de 2 mm, qui sont soudés aux entretoises de portières et au châssis du pédalier du côté de l'habitacle.

The lateral protection must be solidly fixed with steel bolts, minimum size M6, to steel brackets, minimum thickness 2 mm, that are welded to the door bars and to the pedal box frame on the cockpit side.

**3.7.5.8.a** En cas d'utilisation d'une suspension avant de type basculeur, une tôle d'acier ou d'aluminium, d'une épaisseur minimale de 1,5 mm, doit séparer l'habitacle des parties de la suspension à bras oscillants, y compris les amortisseurs.

If a rocker arm type front suspension is used, a steel or aluminium sheet, minimum thickness 1.5 mm, must separate the cockpit from the rocker arm suspension parts, including the shock absorbers.

Chaque tôle d'acier ou d'aluminium doit être fixée au châssis sur au moins quatre supports en acier soudés, d'une épaisseur minimale de 2 mm, à l'aide d'au moins quatre boulons en acier M6.

Each steel or aluminium sheet must be fixed to the chassis on at least four welded steel brackets, minimum thickness 2 mm, using at least four M6 steel bolts.

### 3.7.5.9 Protection latérale anti-blocage des roues

### Lateral anti-locking wheel protection

Elle doit être constituée de structures composites sur nid d'abeille solidement fixées sur des structures en tube d'acier, de chaque côté de la voiture.

This must consist of composite honeycomb structures solidly attached to steel tube structures on each side of the car.

En outre, une structure tubulaire, qui doit être fabriquée en acier au carbone étiré à froid sans soudure, d'une résistance minimale à la traction de 350 N/mm<sup>2</sup>, et qui doit mesurer au moins 30 x 2 mm, doit être fixée à la construction de base de la voiture.

In addition, a tubular structure, which must be made from cold drawn seamless carbon steel, with a minimum tensile strength of 350 N/mm<sup>2</sup>, and which must measure at least 30 x 2 mm, must be fixed to the base construction of the car.

Cette structure ne doit pas comporter de coins tranchants.

This structure must not have any sharp corners.

L'épaisseur minimale des panneaux composites est de 15 mm, et ils peuvent être montés sur les rayons intérieurs de part et d'autre des tubes.

The minimum thickness of the composite panels is 15 mm, and they may be mounted to the inner radii on either side of the tubes.

La partie la plus extérieure de la protection doit être située au niveau du centre des moyeux des roues, sur une longueur d'au moins 60 % de l'empattement.

The outermost part of the protection must be situated at the level of the centre of the wheel hubs, over a minimum length of 60% of the wheelbase.

Ces protections doivent s'étendre de chaque côté, vers l'extérieur, au moins jusqu'aux plans verticaux passant par les milieux de la partie la plus en avant des pneus arrière et par les milieux de la partie la plus en arrière des pneus avant, mais pas au-delà des plans verticaux passant par l'extérieur de la partie la plus en avant des pneus arrière et par l'extérieur de la partie la plus en arrière des pneus avant.

This protection must extend outwards on both sides at least as far as the vertical planes passing through the middle of the foremost part of the rear tyres and through the middle of the rearmost part of the front tyres, but not further than the vertical planes passing through the outside of the foremost part of the rear tyres and through the outside of the rearmost part of the front tyres.

L'espace entre cette protection et la carrosserie doit être entièrement fermé.

The space between this protection and the bodywork must be entirely closed.

### 3.7.5.10 Paroi anti-feu

### Fireproof bulkhead

Une paroi anti-feu métallique et étanche, d'une épaisseur minimum de 0.8 mm, doit séparer l'habitacle du compartiment moteur.

A fireproof and liquidproof metallic bulkhead, minimum thickness 0.8 mm, must separate the cockpit from the engine compartment.

Derrière le siège du pilote, la paroi doit s'étendre du plancher au toit (voir Dessin 279A-15).

Behind the driver's seat, the bulkhead must extend from the floor up to the roof (see Drawing 279A-15).

**Exception :**

**Exception:**

- a) Les œilletons pour le harnais de sécurité peuvent être autorisés.
- b) Pour les moteurs suralimentés, une ouverture dans la paroi peut être autorisée dans les conditions suivantes.
  - L'ouverture peut être pratiquée jusqu'à une surface totale maximale de 1800 cm<sup>2</sup>.
  - L'ouverture doit être située plus haut que la moitié de la hauteur de l'ouverture latérale de l'habitacle, mesurée à partir de sa base.
  - Un ou plusieurs conduits d'air doivent être fixés entre l'ouverture dans la paroi et l'échangeur.
  - Le(s) conduit(s) d'air doit (doivent) être fabriqué(s) en un matériau résistant au feu.
  - L'air doit être guidé uniquement vers l'échangeur.

- a) Grommets for the safety harness may be allowed.
- b) For supercharged engines, an opening in the bulkhead may be allowed under the following conditions.
  - Opening may be made up to a maximum total surface area of 1800 cm<sup>2</sup>.
  - The opening must be located higher than half the height of the lateral cockpit opening, measured from its base.
  - (An) air duct(s) between the opening in the bulkhead and the intercooler must be affixed.
  - The air duct(s) must be made from fireproof material.
  - The air must be guided to the intercooler only.

Les voitures doivent avoir un plancher fermé.

The floor must be closed.

Tout objet présentant des dangers (produits inflammables, etc.) doit être transporté en dehors de l'habitacle.

Any object of a dangerous nature (inflammable products, etc.) must be carried outside the cockpit.

### 3.8 Carrosserie

### Bodywork

Tous les éléments de carrosserie doivent être soigneusement et complètement finis, sans pièces provisoires ni de fortune, ni aucun angle vif.

All parts of the bodywork must be carefully and fully finished, with no temporary or makeshift parts and no sharp corners.

Aucun élément de carrosserie ne peut présenter de parties tranchantes ou pointues.

No part of the bodywork may present sharp edges or points.

Toutes les parties ayant une influence aérodynamique et toutes les parties de la carrosserie doivent être rigidement fixées à la partie entièrement suspendue de la voiture (ensemble châssis/carrosserie), ne comporter aucun degré de liberté, être solidement fixées et rester immobiles par rapport à cette partie lorsque la voiture se déplace à l'exception des guillotines / écopes de ventilation des pilotes.

All parts having an aerodynamic influence and all parts of the bodywork must be secured rigidly to the completely sprung part of the car (chassis/body unit), must not have any degree of freedom, must be securely fixed and must remain immobile in relation to this part when the car is in motion except the driver's ventilation sliders / scoops.

#### 3.8.1 Carrosserie avant et latérale

#### Front and side bodywork

Les pare-chocs sont interdits.

Bumpers are prohibited.

La carrosserie doit recouvrir entièrement la partie avant du châssis. Toute voiture doit être équipée à l'avant et latéralement d'une carrosserie dure et opaque fournissant une protection contre les projections de pierres.

The bodywork must cover the front part of the chassis entirely. At the front and at the sides there must be hard, opaque bodywork providing protection against stones.

À l'avant, elle doit s'élever au minimum jusqu'au centre du volant, sans que sa hauteur puisse être de moins de 42 cm par rapport au plan de fixation du siège du pilote.

At the front, this bodywork must rise at least to the level of the centre of the steering wheel, and its height must not be less than 42 cm measured from the driver's seat mounting.

La hauteur de la carrosserie latérale ne doit pas être inférieure à 42 cm, mesurée par rapport au plan passant par la fixation du siège du pilote.

The height of the side bodywork must not be less than 42 cm, measured in relation to the plane passing through the driver's seat mounting.

#### 3.8.2 Carrosserie arrière

#### Rear bodywork

Vues du dessus, toutes les parties du moteur doivent être recouvertes d'une carrosserie solide dure et opaque, les côtés du moteur pouvant être laissés à découvert.

Viewed from above, all parts of the engine must be covered by sturdy, hard and opaque bodywork; the sides of the engine may be left uncovered.

Aucun composant mécanique ne doit être visible de dessus à l'exception des amortisseurs, des bras de suspension, des arbres de transmission transversaux, des radiateurs, du filtre à air, du(des) conduit(s) d'air pour l'échangeur, des ventilateurs et des roues.

No mechanical component may be visible from above with the exception of shock absorbers, suspension arms, transversal driveshafts, radiators, air filter, air duct(s) for intercooler, fans and wheels.

#### 3.8.3 Rétroviseurs

#### Rear view mirrors

Un rétroviseur extérieur doit être présent de chaque côté de la voiture. La surface réfléchissante de chacun de ces rétroviseurs ne doit pas être inférieure à 90 cm<sup>2</sup>, et il doit être possible d'inscrire dans cette surface un carré de 6 cm de côté.

An external rear-view mirror must be present on each side of the car. The reflecting surface of each of these rear-view mirrors must not be less than 90 cm<sup>2</sup>, and it must be possible to fit into this surface a square with sides measuring 6 cm.

#### 3.8.4 Dispositifs aérodynamiques

#### Aerodynamic devices

Les dispositifs aérodynamiques avant sont interdits.

Front aerodynamic devices are prohibited.

Un dispositif aérodynamique arrière peut être autorisé aux conditions suivantes :

A rear aerodynamic device may be allowed under the following conditions:

- Il doit être composé d'un maximum de deux ailes (profil aérodynamique), de dérives latérales facultatives et de ses supports.
  - Le matériau de la (des) aile(s), des dérives latérales et des supports est libre dans les limites de l'Article 279A-2.2.
  - Chaque aile doit être réalisée en une seule pièce et sans aucun type de réglage ou d'éléments supplémentaires ou démontables.
  - La forme des supports est libre.
  - La ou les ailes doivent être fixées aux supports.
  - Les supports doivent être fixés avec au moins 4 boulons en acier M6, soit à la carrosserie, soit au châssis.
  - Le point le plus élevé du dispositif (Z) ne doit pas se trouver à plus de 200 mm (Z) au-dessus du plan horizontal (en X/Y) du point le plus élevé de l'arceau principal.  
Ce test doit être effectué sur une surface plane dans des conditions de course.
  - Le point le plus en arrière du dispositif (X) ne doit pas se trouver derrière le point le plus en arrière (en Y/Z) du véhicule.
  - La largeur totale du dispositif en direction Y ne doit pas être supérieure à 1625 mm.
- It must consist of a maximum of two wings (aerofoil profile), optional endplates, and its supports.
  - The material of the wing(s), the endplates, and the supports is free within the limits of Article 279A-2.2.
  - Each wing must be made in one single piece and without any type of adjustments or any additional or dismountable elements.
  - The shape of the supports is free.
  - The wing(s) must be fixed to the supports.
  - The supports must be fixed with minimum 4 M6 steel bolts, either to the bodywork or the chassis.
  - The highest point of the device (Z) must not be higher than 200 mm (Z) above the horizontal plane (in X/Y) of the highest point of the main rollbar.  
This test must be carried out on a flat surface under race conditions.
  - The most rearward point of the device (X) must not be behind the most rearward point (in Y/Z) of the vehicle.
  - The total width of the device in Y direction must not be more than 1625 mm.

### 3.8.5 Pare-brise

Doit être fabriqué en polycarbonate ou en grillage métallique.

#### Pare-brise en polycarbonate :

L'épaisseur ne doit pas être inférieure à 5 mm.

Les voitures dont les pare-brise comportent des impacts ou des fêlures qui gênent sérieusement la visibilité ou qui les rendent susceptibles de se casser davantage pendant la compétition, ne seront pas acceptées.

Les pare-brise ne doivent pas être teintés.

#### Grillage en acier :

Le pare-brise peut être remplacé ou protégé par un grillage en acier, couvrant toute la surface de l'ouverture du pare-brise. Les dimensions des mailles du grillage doivent être comprises entre 20 x 20 mm et 25 x 25 mm, et le diamètre du fil ou de l'épaisseur de la tôle d'acier constituant les mailles doit être de 1 mm minimum et de 3 mm maximum.

Dans les voitures ayant un pare-brise ou un grillage en acier comme défini ci-dessus, des lunettes de type moto ou une visière équipant le casque doivent être portées par le pilote.

Des ouvertures peuvent être pratiquées dans le pare-brise sur une surface totale n'excédant pas 64 cm<sup>2</sup>.

### 3.8.6 Balais, moteur et mécanisme d'essuie-glace (pare-brise)

Libres.

### 3.8.7 Réservoir de lave-glace

La capacité et la position du réservoir de lave-glace sont libres.

Les pompes, les canalisations et les buses sont libres.

### 3.8.8 Numéro de compétition et nom du pilote

Les numéros de Compétition de chaque voiture sont placés une fois sur chaque côté de la voiture et une fois sur chaque côté d'un panneau sur le toit ou sur le capot moteur. Tout autre numéro est interdit.

Le panneau sur le toit doit être monté de manière permanente sur un support vertical sans arête vive sur le plan de l'axe avant - arrière de la voiture. Le panneau a les dimensions suivantes : 24 x 35 cm. Le numéro a une hauteur de 18 cm avec une épaisseur du trait de 4 cm. Le nom du Pilote en lettres blanches d'une hauteur comprise entre 6 et 10 cm, ainsi que son drapeau national, doivent figurer sur les côtés gauche et droit de la carrosserie de chaque voiture.

## 3.9 Équipement de sécurité

### 3.9.1 Sécurité - Généralités

### Windscreen

Must be made of polycarbonate or be a metal grill.

#### Polycarbonate windscreen:

The thickness must not be less than 5 mm.

Cars with windscreens which are damaged to such an extent that visibility is seriously impaired or that there is a likelihood of their breaking further during the competition will be rejected.

Windscreens must not be tinted.

#### Steel grill:

The windscreen may be replaced, or protected, by a steel grill covering the entire surface of the windscreen opening. The mesh size must be between 20 mm x 20 mm and 25 mm x 25 mm, and the diameter of the wire or steel sheet thickness from which the mesh is formed must be a minimum of 1 mm and a maximum of 3 mm.

In cars which have a windscreen or which have the steel grill defined above, motorcycle type goggles or a visor fitted on the helmet must be worn by the driver.

Apertures of a total area not exceeding 64 cm<sup>2</sup> may be made in the windscreen.

### Windscreen wipers, motor and mechanism

Free.

### Windscreen washer tank

The capacity and the position of the windscreen washer tank are free.

The pumps, lines and nozzles are free.

### Competition number and driver's name

The figures of the Competition numbers are displayed once on each side of the car and once on each side of a panel on the roof or on the bonnet. All other numbers are prohibited.

The roof number must be permanently fixed on a vertical support having no sharp edges, in line with the front-rear axis of the car. The panel must measure 24 x 35 cm. The number must be 18 cm high with a stroke thickness of 4 cm.

The name of the Driver in white letters of a height of between 6 and 10 cm, as well as his national flag, must be featured on the left and the right side of the body of each car.

## Safety equipment

### Safety - General

Tout équipement de sécurité doit être utilisé dans sa configuration d'homologation sans aucune modification ou suppression de pièce, et en conformité avec les instructions d'installation du fabricant.

Safety equipment must be used in its homologation configuration without any modification or removal of parts, and in conformity with the manufacturer's instructions.

**3.9.2 Siège du pilote**

**Driver's seat**

Un siège complet homologué par la FIA (normes 8855-1999, ou 8855-2021 ou 8862-2009) est obligatoire. Il ne peut subir aucune modification. Le dossier du siège du pilote peut être incliné de 15° au maximum vers l'arrière par rapport à la verticale.

A complete, FIA-homologated seat is mandatory (8855-1999, or 8855-2021 or 8862-2009 standards). This seat may not be modified in any way. The driver's seat backrest may be tilted backwards by a maximum of 15° to the vertical.

**3.9.3 Ancrages pour fixation des supports de siège**

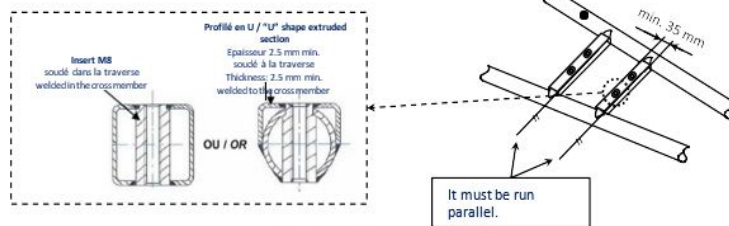
**Anchorage points for fixing the seat supports**

Les supports de siège doivent être fixés sur les ancrages de fixation des sièges conformément à la Construction "C" ou "D" ci-dessous.

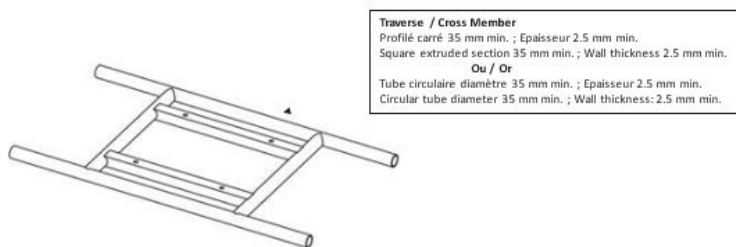
The seat supports must be fixed on anchorage points for fixing seats in conformity with Construction "C" or "D" shown below.

**Installation - propositions**

**Installation proposals**



**Construction "C"**



**Construction "D"**

**3.9.3.1 Entretroises transversales pour l'ancrage du siège**

**Transverse members for seat anchorage**

Peuvent être droites (Dessin 279A-16) ou pliées vers le haut en Z (Dessin 279A-17).

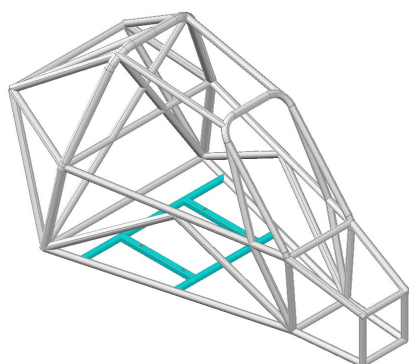
May be straight (Drawing 279A-16) or bent upwards in Z (Drawing 279A-17).

Les entretoises transversales peuvent être pliées aux conditions suivantes :

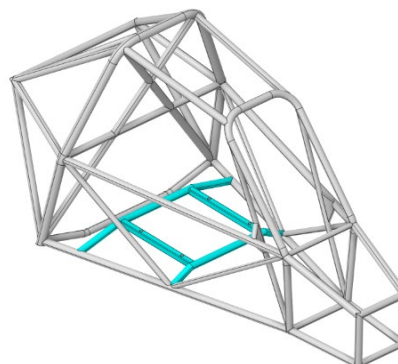
The transverse members may be bent under the following conditions:

- La dimension minimale du tube doit être de 40x3 mm.
- Le décalage maximum autorisé dans le plan Z/Y est de 100 mm, avec une proportion pour :
  - l'entretoise avant de 1.6\* C à C (Dessin 279A-17a)
  - l'entretoise arrière de 1.5\* B à B (Dessin 279A-17b)

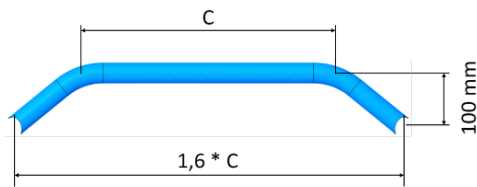
- The minimum tube dimension must be 40x3 mm.
- The maximum permitted offset in Z/Y plane is 100 mm, with a proportion for:
  - The front member of 1.6\*C to C (Drawing 279A-17a)
  - The rear member of 1.5\*B to B (Drawing 279A-17b)



Dessin / Drawing 279A-16



Dessin / Drawing 279A-17



Dessin / Drawing 279A-17a



Dessin / Drawing 279A-17b

### 3.9.4 Supports de siège

Les supports de siège doivent être fixés aux ancrages pour fixation de siège avec au minimum 4 attaches par siège utilisant des boulons de 8 mm minimum de diamètre.

Les Articles 253-16.1, 253-16.4 et 253-16.5 sont également applicables.

### 3.9.5 Harnais de sécurité

#### 3.9.5.1 Type

Obligatoire, avec 6 points minimum, conforme aux spécifications de l'Article 253-6 de l'Annexe J.

Les deux sangles d'épaules doivent avoir chacune un point d'ancrage séparé.

#### 3.9.5.2 Installation

Il est interdit de fixer les harnais de sécurité aux sièges ou à leurs supports.

Il faut éviter que les sangles puissent être usées en frottant contre des arêtes vives.

Les localisations géométriques recommandées pour les points d'ancrage sont décrites aux Articles 253-6.2.1 à 253-6.2.3 de l'Annexe J.

Les sangles d'épaules doivent être fixées à une barre de renfort sur l'armature de sécurité par une boucle ou des vis, mais dans ce dernier cas, un insert doit être soudé pour chaque point d'ancrage (voir Dessin 253-67 pour les dimensions).

Le renfort transversal doit être un tube d'au moins 40 mm x 2 mm en acier au carbone étiré à froid sans soudure, d'une résistance minimale à la traction de 350 N/mm<sup>2</sup>.

Un tube supplémentaire de 40 mm x 2 mm fixé entre les entretoises diagonales, comme indiqué sur le Dessin 279A-18, est facultatif.

### Seat supports

The seat supports must be fixed to the anchorage points for fixing seats via at least 4 mounting points per seat, using bolts measuring at least 8mm in diameter.

Articles 253-16.1, 253-16.4 and 253-16.5 are also applicable.

### Safety harness

#### Type

Compulsory, with at least six points conforming to the specifications of Article 253-6 of Appendix J.

The two shoulder straps must have separate anchorage points.

#### Installation

It is prohibited for the safety harnesses to be anchored to the seats or their supports.

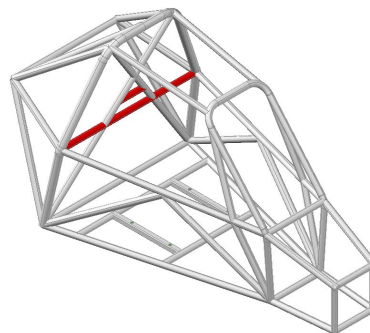
Care must be taken in order to ensure that the straps cannot be damaged through chafing against sharp edges.

The recommended geometrical locations of the anchorage points are described in Article 253-6.2.1 to 253-6.2.3 of Appendix J.

The shoulder straps must be fixed to a reinforcement bar on the safety cage by means of a loop or screws, but in the latter case, an insert must be welded for each mounting point (see Drawing 253-67 for the dimensions).

The transverse reinforcement must be a tube measuring at least 40 mm x 2 mm, made from cold drawn seamless carbon steel, with a minimum tensile strength of 350 N/mm<sup>2</sup>.

An additional tube 40 mm x 2 mm fixed between the diagonal members, as shown in Drawing 279A-18, is optional.



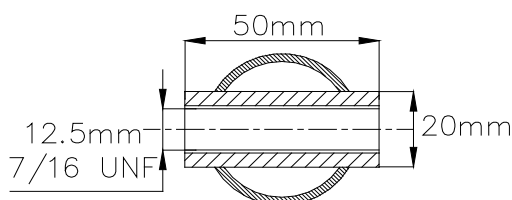
Dessin / Drawing 279A-18

La hauteur de ce renfort doit être telle que les sangles d'épaules soient, vers l'arrière installées conformément aux Dessins 253-61-c et 253-61-d.

La fixation des sangles par boucle est autorisée, ainsi que celle par vissage, mais dans ce dernier cas on doit souder un insert pour chaque point d'ancrage (voir Dessin 253-67 pour les dimensions).

The height of this reinforcement must be such that the shoulder straps, towards the rear, are installed in compliance with Drawings 253-61-c and 253-61-d.

The straps may be attached by looping or by screws, but in the latter case an insert must be welded for each mounting point (see Drawing 253-67 for the dimensions).



Dessin / Drawing 253-67

Ces inserts doivent être disposés dans le renfort et les sangles doivent y être fixées par des boulons M12 8.8 ou 7/16 UNF.

These inserts must be positioned in the reinforcement tube and the straps must be attached to them using bolts of M12 8.8 or 7/16 UNF specification.

Chaque point d'ancrage doit pouvoir résister à une charge de 15 kN.

Each anchorage point must be able to withstand a load of 15 kN.

### 3.9.6 Garde-boue

Il est obligatoire de fixer des garde-boue sur chaque roue. Elles doivent être réalisées en un matériau plastique souple d'une épaisseur minimale de 2 mm (densité minimale = 0.85g/cm<sup>3</sup>).

### Mudguards

It is obligatory to fix mudguards on each wheel. They must be made of a flexible plastic material at least 2 mm thick (minimum density = 0.85g/cm<sup>3</sup>).

Ils doivent être solidement montés sur au moins 2 supports de montage.

They must be firmly mounted on minimum 2 mounting brackets.

Les garde-boue doivent surplomber les roues de façon à les couvrir efficacement sur au moins un tiers de leur circonférence et sur au moins toute la largeur du pneumatique, et doivent descendre vers l'arrière au minimum 50 mm en dessous de l'axe des roues.

The mudguards must project over the wheels, and provide effective covering of at least one third of their circumference and at least the entire width of the tyre, and descend towards the rear to at least 50 mm below the axis of the wheels.

Dans le cas où les garde-boue font partie de la carrosserie, ou sont recouverts en tout ou partie par des éléments de carrosserie, l'ensemble des garde-boue et de la carrosserie ou la carrosserie seule doit néanmoins satisfaire à la condition de protection prévue ci-dessus.

In those cars where the mudguards form part of the bodywork or are entirely or partly overhung by parts of the bodywork, the mudguard-body combination or the body alone must nevertheless meet the above-mentioned protection requirements.

Les garde-boue ne peuvent présenter ni perforation ni angle aigu. S'il est nécessaire de renforcer les garde-boue, cela peut se faire à l'aide d'un tube en alliage d'aluminium d'un diamètre maximal de 15 mm.

The mudguards must have no perforations or sharp angles. Should it be necessary to reinforce the mudguards, this may be done with aluminium alloy tubing with a maximum diameter of 15 mm.

Ces renforts de garde-boue ne peuvent en aucun cas servir de prétexte à la fabrication de butoirs ou de pare-chocs.

Under no circumstances may the mudguards reinforcement be used as a pretext for the construction of crash bars or bumpers.

#### 3.9.6.1 Bavettes

Le montage de bavettes derrière les roues motrices est obligatoire. Elles doivent respecter ce qui suit :

#### Mud flaps

The fitting of mud flaps behind the driven wheels is compulsory.

- Elles doivent être réalisées en un matériau plastique souple d'une épaisseur minimale de 2 mm (densité minimale = 0.85 g/cm<sup>3</sup>).
- Elles doivent être fixées aux garde-boue.
- Elles doivent couvrir au moins la largeur de chaque roue (vue de l'arrière).
- Le bas de ces bavettes doit être à au plus 10 cm du sol lorsque la voiture est à l'arrêt, sans personne à bord.
- A l'exception d'une bavette transversale possible en avant des roues arrière, pour protéger le moteur, tout autre système de bavettes ou protections flexibles sous la voiture est interdit.

They must respect the following:

- They must be made of a flexible plastic material at least 2 mm thick (minimum density = 0.85 g/cm<sup>3</sup>).
- They must be fitted to the mudguards.
- They must cover at least the width of each wheel (seen from behind).
- The bottom of these mud flaps must be no more than 10 cm from the ground when the car is stopped, with nobody on board.
- With the exception of a transverse mudflap in front of the rear wheels, to protect the engine, any other system of mudflaps or protection under the car is forbidden.

### 3.9.7 Equipement des pilotes

Conformément au Chapitre 3 de l'Annexe L au Code.

### Drivers' equipment

According to Chapter 3 of Appendix L to the Code.

## ART. 4 PRESCRIPTIONS POUR LES TOURINGAUTOCROSS

## PRESCRIPTIONS FOR TOURINGAUTOCROSS

### 4.1 Définition

### Definition

Homologuées en Groupe A/N (Kit Car et World Rally Car exclues) ou en Super Cars et conformes à l'Annexe J - Groupe A (Articles 251 à 255), les modifications énumérées à l'Article ci-après sont autorisées.

Homologated in Group A/N (Kit Car and World Rally Car excluded) or in Super Cars and conforming to Appendix J Group A (Articles 251 to 255); the modifications listed in the Article below are permitted.

Sont également admissibles les voitures non homologuées par la FIA mais produites en série et régulièrement commercialisées par un réseau commercial reconnu.

Cars not homologated with the FIA but produced in series and regularly on sale through a recognised commercial network are also eligible.

Ces modèles figurent sur une liste établie par la FIA.

These models feature on a list drawn up by the FIA.

La fourniture des éléments nécessaires à établir l'admissibilité d'un modèle est à la charge du demandeur.

It is up to the applicant to supply the elements necessary for proving the eligibility of a model.

La demande doit être soumise à l'approbation de la FIA par l'intermédiaire de l'ASN du demandeur.

The application must be submitted to the FIA for approval through the applicant's ASN.

Pour que l'ajout d'un modèle sur cette liste soit approuvé, il doit être vérifié qu'il répond aux critères suivants :

- Posséder 4 places avec des cotes d'habitabilité conformes à l'Article 2.3 du règlement d'homologation FIA du Groupe A.
- Avoir une carrosserie/coque, y compris les portières, en acier, ou en tout matériau produit en grande quantité et approuvé par la FIA.
- Avoir fait l'objet d'une homologation routière, la notice descriptive relative à cette homologation étant fournie.

Les voitures conformes à l'Article 279 de l'Annexe J, et à l'Article 279 de l'Annexe J 2014, pour les SuperCars sont autorisées.

La cylindrée maximum corrigée est de 3500 cm<sup>3</sup>.

#### 4.2

##### Poids minimum

Le poids minimum du véhicule, sans le pilote à bord portant son équipement de course complet et avec les liquides restants au moment où le pesage est effectué, doit à tout moment pendant la compétition être conforme au barème ci-après de poids minimums en fonction de la cylindrée :

Jusqu'à 1000 cm <sup>3</sup>	695 kg
De plus de 1000 cm <sup>3</sup> et 1400 cm <sup>3</sup>	785 kg
De plus de 1400 cm <sup>3</sup> et 1600 cm <sup>3</sup>	875 kg
De plus de 1600 cm <sup>3</sup> et 2000 cm <sup>3</sup>	955 kg
De plus de 2000 cm <sup>3</sup> et 2500 cm <sup>3</sup>	1055 kg
De plus de 2500 cm <sup>3</sup> et 3000 cm <sup>3</sup>	1135 kg
De plus de 3000 cm <sup>3</sup> et 3500 cm <sup>3</sup>	1225 kg

#### 4.2.1

##### Poids avec le pilote

Le poids minimum du véhicule, avec le pilote à bord portant son équipement de course complet et avec les liquides restants au moment où le pesage est effectué, doit à tout moment pendant la compétition être conforme au barème ci-après de poids minimums en fonction de la cylindrée :

Jusqu'à 1000 cm <sup>3</sup>	780 kg
De plus de 1000 cm <sup>3</sup> et 1400 cm <sup>3</sup>	870 kg
De plus de 1400 cm <sup>3</sup> et 1600 cm <sup>3</sup>	960 kg
De plus de 1600 cm <sup>3</sup> et 2000 cm <sup>3</sup>	1040 kg
De plus de 2000 cm <sup>3</sup> et 2500 cm <sup>3</sup>	1140 kg
De plus de 2500 cm <sup>3</sup> et 3000 cm <sup>3</sup>	1220 kg
De plus de 3000 cm <sup>3</sup> et 3500 cm <sup>3</sup>	1310 kg

#### 4.3

##### Carrosserie

La carrosserie d'origine doit être conservée, sauf pour ce qui concerne les ailes et les dispositifs aérodynamiques admis.

Les joncs, baguettes, etc. peuvent être enlevés.

Les essuie-glaces sont libres, mais il doit en exister au moins un en état de fonctionner.

#### 4.4

##### Coque / Châssis

La carrosserie peut être modifiée conformément au Dessin 279-1. Toutes les mesures sont effectuées par rapport au milieu des essieux avant et arrière de la carrosserie homologuée.

In order to approve the addition of a model to this list, it must be confirmed that:

- The model has 4 seats with cockpit dimensions in conformity with Article 2.3 of the homologation regulations for Group A.
- The model has bodywork/bodyshell, including doors, in steel, or in any material produced in large quantities and approved by the FIA.
- The model has been granted a road-type approval, the explanatory documents relating to this homologation being supplied.

Cars in compliance with the Appendix J Article 279, and with the 2014 Appendix J Article 279, for Super Cars are allowed.

The maximum corrected cylinder capacity is 3500 cm<sup>3</sup>.

##### Minimum weight

The minimum weight of the vehicle, without the driver on board wearing his/her full racing apparel, and with the fluids remaining at the moment at which the measurement is taken, must at all times during the competition comply with following scale of minimum weights according to the cylinder capacity:

Up to 1000 cm <sup>3</sup>	695 kg
Over 1000 cm <sup>3</sup> and up to 1400 cm <sup>3</sup>	785 kg
Over 1400 cm <sup>3</sup> and up to 1600 cm <sup>3</sup>	875 kg
Over 1600 cm <sup>3</sup> and up to 2000 cm <sup>3</sup>	955 kg
Over 2000 cm <sup>3</sup> and up to 2500 cm <sup>3</sup>	1055 kg
Over 2500 cm <sup>3</sup> and up to 3000 cm <sup>3</sup>	1135 kg
Over 3000 cm <sup>3</sup> and up to 3500 cm <sup>3</sup>	1225 kg

##### Weight with driver

The minimum weight of the vehicle, with the driver on board wearing his/her full racing apparel, and with the fluids remaining at the moment at which the measurement is taken, must at all times during the competition comply with following scale of minimum weights according to the cylinder capacity:

Up to 1000 cm <sup>3</sup>	780 kg
Over 1000 cm <sup>3</sup> and up to 1400 cm <sup>3</sup>	870 kg
Over 1400 cm <sup>3</sup> and up to 1600 cm <sup>3</sup>	960 kg
Over 1600 cm <sup>3</sup> and up to 2000 cm <sup>3</sup>	1040 kg
Over 2000 cm <sup>3</sup> and up to 2500 cm <sup>3</sup>	1140 kg
Over 2500 cm <sup>3</sup> and up to 3000 cm <sup>3</sup>	1220 kg
Over 3000 cm <sup>3</sup> and up to 3500 cm <sup>3</sup>	1310 kg

##### Bodywork

The original bodywork must be retained, except as concerns the fenders and the aerodynamic devices allowed.

Trim strips, mouldings, etc., may be removed.

Windscreen wipers are free, but there must be at least one in working order.

##### Bodyshell / Chassis

The bodywork may be modified in accordance with Drawing 279.1. All the measurements are taken in relation to the middle of the front and rear axles of the homologated bodywork.



Les matériaux ajoutés doivent être des alliages à base de fer et soudés à la carrosserie.

Afin d'installer le catalyseur, il est permis de pratiquer un évidement dans le tunnel central conformément à la description du Dessin 279-2.

The materials added must be iron-based alloys and must be welded to the bodywork.

In order to install the catalytic converter, it is allowed to make a hollowing out in the central tunnel as described in Drawing 279.2.

#### 4.5 Portes, garnitures latérales, capot moteur et coffre

A l'exception de la porte du pilote, le matériau est libre, à condition que la forme extérieure d'origine soit conservée.

Les charnières des portes et leurs commandes extérieures sont libres.

Les serrures peuvent être remplacées, mais les nouvelles doivent être efficaces.

La portière d'origine du pilote doit être conservée mais la garniture peut être enlevée.

Il est autorisé de condamner les portes arrière par soudure.

Les fixations des capots, moteur et coffre, ainsi que leurs charnières sont libres, mais les capots doivent être fixés chacun par quatre points et l'ouverture de l'extérieur doit être possible.

Les dispositifs de fermeture d'origine doivent être enlevés.

Il est permis de pratiquer des ouvertures d'aération dans le capot moteur, pour autant qu'elles ne permettent pas de voir les éléments mécaniques.

En toutes circonstances, les capots doivent être interchangeable avec les capots d'origine homologués.

Il est permis de retirer les mécanismes d'ouverture des vitres des quatre portes ou de remplacer un lève-glace électrique par un lève-glace manuel.

#### Doors, side trim, bonnets and boot lids

Except for the driver's door, the material is free, provided that the original outside shape is retained.

Door hinges and outside door handles are free.

The original locks may be replaced but the new ones must be efficient.

The original driver's door must be retained, but trim may be removed.

The rear doors may be sealed shut by welding.

The locking devices on the bonnet and boot lid, as well as the hinges, are free, but each lid must be fixed at four points, and opening from the outside must be possible.

The original closing systems must be removed.

Openings may be made in the bonnet for ventilation, provided that they do not allow mechanical components to be seen.

In all circumstances, the bonnets and boot lids must be interchangeable with the original homologated ones.

It is permitted to remove the window opening mechanisms from all four doors or replace electric winders with manual winders.

#### 4.6 Pare-brise et fenêtres

Le pare-brise doit être en verre feuilleté ou en polycarbonate et les vitres doivent être en verre de sécurité ou en plastique.

Si elles sont en plastique, l'épaisseur de celui-ci ne doit pas être inférieure à 5 mm.

#### Windscreen and windows

The windscreen must be of laminated glass or of a polycarbonate, and the windows must be of safety glass or plastic.

If of plastic, the thickness must not be less than 5 mm.

Les voitures dont les pare-brise en verre feuilleté comportent des impacts ou des fêlures qui gênent sérieusement la visibilité ou qui les rendent susceptibles de se casser davantage pendant la compétition, ne seront pas acceptées.

Les films plastiques, autocollants et pulvérisations ne sont pas autorisés, sauf ceux permis par le Code Sportif Article 16.7.

Les pare-brise synthétiques ne doivent pas être teintés.

Les pare-brise en verre teinté, comme les pare-brise de protection contre la chaleur, ne sont autorisés que s'ils sont d'origine pour la voiture en question.

Le montage d'un réservoir de lave-glace additionnel ou de plus grande capacité est autorisé. Ce réservoir doit être strictement réservé au nettoyage du pare-brise.

Cars with laminated windscreens which are damaged to such an extent that visibility is seriously impaired or that there is a likelihood of their breaking further during the competition, will be rejected.

Films, stickers and spraying are not allowed, except those authorised by the Sporting Code Article 16.7.

Synthetic screens must not be tinted.

Tinted glass screens, e.g. heat shield screens, are only permitted if they are original for this car.

The fitting of an additional windscreen washer tank or of one with a greater capacity is authorised. This tank must be strictly reserved for the cleaning of the windscreen.

#### 4.7 Ouverture de ventilation de l'habitacle

Il est permis de pratiquer un ou deux volets d'aération dans le toit de la voiture, dans les conditions suivantes :

- Hauteur maximale 100 mm
- Déplacement contenu dans le premier tiers du toit
- Charnières sur le côté arrière
- Largeur maximale totale des ouvertures : 500 mm

Le dispositif de chauffage peut être retiré.

#### Cockpit ventilation openings

It is permitted to install one or two ventilation flaps in the roof of the car, in the following conditions:

- Maximum height 100 mm
- Displacement contained within the front third of the roof
- Hinges on the rear edge
- Total maximum width of the openings: 500 mm

The heating system may be removed.

#### 4.8 Siège, fixations et supports de sièges

Les sièges des passagers ainsi que la plage arrière des véhicules à deux volumes peuvent être enlevés.

Sièges : voir Article 253-16.1.

Si les fixations ou les supports d'origine sont changés, les nouvelles pièces doivent soit être approuvées pour cette application par le constructeur de sièges, soit être conformes aux spécifications des Articles 253-16.2 à 253-16.5.

#### Seats, attachments and supports

The passenger seats and the back shelf of hatchback cars may be removed.

Seats: see Article 253-16.1.

If the original seat attachments or supports are changed, the new parts must either be approved for that application by the seat manufacturer or comply with the specifications of Articles 253-16.2 to 253-16.5.

#### 4.9 Protection inférieure

L'utilisation de protection inférieure est autorisée conformément à l'Article 255-5.7.2.10 de l'Annexe J 2019, mais tout prolongement de cette protection en avant des roues avant est interdit, sauf s'il se

The use of underbody protection is authorised in accordance with Article 255-5.7.2.10 of the 2019 Appendix J, but any extension of this protection ahead of the front wheels is forbidden, unless it is

situé strictement en dessous d'un des organes décrits dans l'Article 255-5.7.2.10 de l'Annexe J 2019.

situated strictly below one of the parts described in Article 255-5.7.2.10 of the 2019 Appendix J.

#### 4.10 Dispositifs aérodynamiques

#### Aerodynamic devices

##### 4.10.1 Dispositifs aérodynamiques avant

##### Front aerodynamic devices

###### Matériau et forme de conception libre, limité :

###### The material and shape are of free design, limited by:

- Par le plan vertical passant par l'axe des roues avant et le plan horizontal passant par le point le plus bas de l'ouverture de porte (Dessin 279-3)
  - Par la longueur hors-tout de la voiture homologuée
  - Vers l'avant, par la projection verticale du pare-chocs de la voiture homologuée.
- Le matériau du pare-chocs doit être conservé (plastique restant plastique, ceci incluant les matériaux composites).  
Les éléments de sécurité permettant d'absorber les chocs entre le pare-chocs et le châssis doivent être conservés.  
La partie latérale du bouclier avant peut être modifiée jusqu'à la face intérieure de la roue complète de la voiture standard.

- The vertical plane passing through the axis of the front wheels and the horizontal plane passing through the lowest point of the door opening (Drawing 279-3)
  - The overall length of the homologated car
  - To the front, the vertical projection of the bumper of the homologated car.
- The material of the bumper must remain unchanged (plastic remaining plastic, including composite materials).  
The safety elements allowing the absorption of impacts between the bumper and the chassis must be kept.  
Modification of the lateral part of the front bumper up to the inner face of the complete wheel of the standard car.

Une ou des ouvertures peuvent être pratiquées dans le pare-chocs (partie située au-dessus du plan passant par le point le plus bas de l'ouverture de la porte), mais la surface totale des ouvertures du bouclier doit être d'au plus 2500 cm<sup>2</sup>.

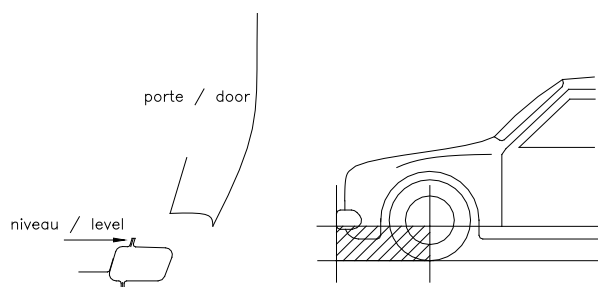
One or more openings may be made in the bumper (the part situated above the plane passing through the lowest point of the door opening), but the total surface of openings in the front shield must be no more than 2500 cm<sup>2</sup>.

Ces ouvertures ne doivent pas affecter l'intégralité structurelle du pare-chocs.

These openings must not affect the structural integrity of the bumper.

L'épaisseur des dispositifs aérodynamiques avant doit être au minimum de 2 mm et au maximum de 5 mm.

The thickness of the front aerodynamic devices must be 2 mm minimum and 5 mm maximum.



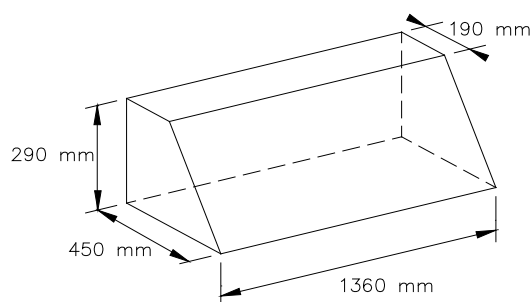
Dessin / Drawing 279-3

##### 4.10.2 Dispositifs aérodynamiques arrière

##### Rear aerodynamic devices

Il doit avoir les dimensions maximales définies sur le Dessin 279-4.

It must have the maximum dimensions defined in Drawing 279-4.



Dessin / Drawing 279-4

Même si le véhicule a des dimensions d'origine supérieures à ces dimensions maximums, il doit néanmoins se conformer à ce dessin. A ses extrémités, ce dispositif doit joindre la carrosserie et il doit être totalement inscrit dans la projection frontale de la voiture sans ses rétroviseurs.

Even if the vehicle has original dimensions bigger than those maximum dimensions, it must comply with this drawing.

La base de la boîte incluant le dessin doit être celle ayant les plus grandes dimensions. Elle doit se trouver à l'horizontale.

At its extremities, this device must join the bodywork, and it must be entirely contained within the frontal projection of the car without its rear-view mirrors.

De plus, ce volume peut être étendu section par section, c'est-à-dire qu'en tout point du dispositif aérodynamique arrière, chaque section ne doit pas dépasser la section de 450 x 290 x 190 mm, supports compris.

Further, this volume may be extended section by section, which means that at any point of the rear aerodynamic device, each section must not exceed the section 450 x 290 x 190 mm, supports included.

Ce dispositif aérodynamique doit être inclus dans la projection frontale de la voiture, ainsi que dans la projection de la voiture vue de dessus.

L'épaisseur des dispositifs aérodynamiques arrière doit être au minimum de 2 mm et au maximum de 5 mm.

This aerodynamic device must be contained within the frontal projection of the car, and within the projection of the car seen from above.

The thickness of the rear aerodynamic devices must be 2 mm minimum and 5 mm maximum.

#### 4.11 Armature de sécurité

Obligatoire comme définie dans l'Article 253-8 de l'Annexe J.

#### Safety cage

Must be fitted, as defined in Appendix J Article 253-8.

#### 4.12 Réservoir de carburant

Si le réservoir n'est pas d'origine, il doit être un réservoir de sécurité homologué par la FIA (Spécification FT3-1999 minimum) conforme aux spécifications de l'Article 253-14.

Le réservoir, le réservoir collecteur (boîte tampon), les pompes ainsi que tout composant du système d'alimentation en carburant doivent être placés à au moins 300 mm de la coque, dans le sens latéral et le sens longitudinal, en dehors de l'habitacle.

Dans tous les cas, le réservoir, y compris la canalisation de remplissage doit être isolé par une paroi anti-feu ou par un conteneur, tous deux étanches aux flammes et résistants au feu empêchant toute infiltration de carburant dans l'habitacle ou tout contact avec la tuyauterie d'échappement.

Au cas où le réservoir serait installé dans le compartiment à bagages et les sièges arrière enlevés, une cloison résistante au feu et étanche aux flammes et aux liquides doit séparer l'habitacle du réservoir.

Dans le cas des voitures à deux volumes, il est possible d'utiliser une cloison non structurelle de plastique transparent et non inflammable entre l'habitacle et l'emplacement du réservoir.

Les réservoirs doivent être efficacement protégés et très solidement fixés à la coque ou au châssis de la voiture.

L'utilisation de mousse de sécurité est recommandée.

Toutes les pompes à carburant ne doivent fonctionner que lorsque le moteur tourne ou durant la mise en route.

#### Fuel tank

If a non-original tank is fitted, it must be a safety tank homologated by the FIA (minimum FT3-1999 specification) in accordance with the specifications of Article 253-14.

The tank, the catch tank (buffer box), the pumps and all component of the fuel feed system must be located at least 300mm from the bodyshell in both lateral and longitudinal directions, outside the driver's compartment.

In all cases, the tank, including the filler pipe must be isolated by a firewall or by a container, both of which must be flameproof and fire-resistant, preventing any fuel from infiltrating the cockpit and any contact with the exhaust pipes.

Should the fuel tank be installed in the boot and the rear seats removed, a fireproof and liquid-proof bulkhead must separate the cockpit from the fuel tank.

In the case of twin-volume cars, it is possible to use a non-structural partition wall in transparent, non-flammable plastic between the cockpit and the tank arrangement.

The tanks must be protected effectively and securely attached to the shell or the chassis of the car.

The use of safety foam in tanks is recommended.

All the fuel pumps must operate only when the engine is running, or during the starting process.

#### 4.13 Ailes

La définition d'aile est celle de l'Article 251-2.5.7 de l'Annexe J.

Le matériau et la forme des ailes sont libres, toutefois, la forme de l'ouverture du passage de roue doit être maintenue.

Ceci n'implique pas que ses dimensions d'origine soient maintenues. Toute aile supplémentaire doit avoir une épaisseur minimale de 0.5 mm et maximale de 2 mm.

Dans tous les cas, l'extension maximale autorisée à la hauteur de l'axe des roues avant et arrière est de 140 mm par rapport aux dimensions données dans la fiche d'homologation de la voiture homologuée.

Lorsque la voiture est vue de dessus avec les roues alignées pour aller en ligne droite, les roues complètes ne doivent pas être visibles au-dessus des axes de roues.

De plus, les parties latérales des pare-chocs avant et arrière doivent suivre le volume de l'aile.

Des ouvertures de refroidissement peuvent être pratiquées dans les ailes.

Toutefois, au cas où elles le seraient en arrière des roues arrière, des persiennes doivent empêcher de voir le pneumatique de l'arrière selon un plan horizontal.

Il est permis d'installer dans les ailes des éléments mécaniques, mais ceci ne doit en aucun cas être prétexte au renforcement des ailes.

#### Fenders

The definition of fender is that given in Article 251-2.5.7 of Appendix J.

The material and shape of the fenders are free, but the shape of the wheel arches must be retained.

This does not imply that their original dimensions must be retained. Any additional fender must have a minimum thickness of 0.5mm and a maximum thickness of 2 mm.

In all cases, the maximum extension authorised at the level of the front and rear wheel axis is 140 mm in relation to the dimensions given on the homologation form of the homologated car.

When the car is seen from above with the wheels aligned to proceed straight ahead, the complete wheels must not be visible above the wheel centreline.

Furthermore, the lateral parts of the front and rear bumpers must follow the volume of the fender.

Openings for cooling may be made in the fenders.

However, should they be made behind the rear wheels, louvres must make it impossible to see the tyre from the rear along a horizontal plane.

It is permitted to install mechanical components within the fenders, but their installation may under no circumstances be used as a pretext for reinforcing the fenders.

#### 4.14 Moteur

Le moteur est libre, mais le bloc moteur doit provenir d'un modèle de voiture de la même marque déposée d'origine que la carrosserie d'origine.

Le moteur doit être situé dans le compartiment du moteur d'origine. Des moteurs jumelés ne sont pas admis, à moins d'être homologués sous cette forme.

Les distributions variables ne sont pas autorisées. Les trompettes d'admission à longueur variable sont interdites.

L'alliage de titane n'est autorisé que pour les bielles, les soupapes, les dispositifs de retenue des soupapes et les boucliers thermiques.

#### Engine

The engine is free, but the engine block must be from a model of car of the same original registered trademark as the car's original bodywork.

The engine must be located in the original engine compartment. Twin-engine configurations are not permitted unless homologated in that form.

Variable valve timing is not permitted. Variable length inlet trumpets are forbidden.

Titanium alloy is not permitted except in connecting rods, valves, valve retainers and heat shields.

L'emploi d'alliage de magnésium n'est pas autorisé sur les pièces mobiles.

L'emploi de tout composant de céramique est interdit. La pulvérisation ou l'injection interne et/ou externe d'eau ou de quelque substance que ce soit est interdite (sauf celle de carburant dans le but normal de combustion dans le moteur).

L'emploi de carbone ou de matériaux composites est limité à l'embrayage et aux protections ou conduits non en acier.

Seul un lien mécanique direct entre la pédale d'accélérateur et le dispositif de contrôle de la charge du moteur est autorisé.

Les tunnels utilisés pour le passage de l'échappement doivent rester ouverts vers l'extérieur sur au moins les deux tiers de leur longueur.

Les moteurs atmosphériques sont autorisés jusqu'à la cylindrée corrigée équivalente des moteurs turbos.

Les moteurs suralimentés doivent être conformes à ce qui suit :

Pour les moteurs suralimentés des SuperCars, la cylindrée maximum autorisée est de 2058 cm<sup>3</sup> pour les moteurs à essence et de 2333 cm<sup>3</sup> pour les moteurs diesel.

Toutes les voitures suralimentées doivent comporter une bride fixée au carter de compresseur.

Tout l'air nécessaire à l'alimentation du moteur doit passer au travers de cette bride, qui doit respecter ce qui suit :

- Voir Dessin 254-4.
- Le diamètre maximum intérieur de la bride est de 45 mm.
- Ce diamètre doit être maintenu sur une longueur minimum de 3 mm.
- Cette longueur est mesurée vers l'amont à partir du plan A.
- Le plan A est perpendiculaire à l'axe de rotation du turbocompresseur et est situé à 47 mm maximum en amont du plan B, mesurés le long de la fibre neutre du conduit d'admission.
- Le plan B passe par l'intersection entre les extrémités les plus en amont des aubages de la roue et un cylindre de diamètre 45 mm dont l'axe est l'axe de rotation du turbocompresseur.

Ce diamètre doit être respecté quelles que soient les conditions de température.

Le diamètre extérieur de la bride au niveau du col doit être inférieur à 51 mm. Ce diamètre doit être maintenu sur une longueur de 5 mm de part et d'autre du col sonique.

Le montage de la bride sur le turbocompresseur doit être effectué de telle façon qu'il soit nécessaire de retirer entièrement deux vis du corps du compresseur, ou de la bride, pour pouvoir désolidariser la bride du compresseur.

Le montage par vis pointeau n'est pas autorisé.

Pour installer cette bride, il est autorisé d'enlever de la matière du carter de compresseur, et d'en ajouter dans le seul but d'assurer la fixation de la bride sur le carter de compresseur.

Les têtes des vis de fixation doivent être percées afin de pouvoir les plomber.

La bride doit être constituée d'un seul matériau et ne peut être percée que pour sa fixation et le plombage, qui doit pouvoir être effectué entre les vis de fixation, entre la bride (ou la fixation bride/carter de compression), le carter de compression (ou la fixation carter/flasque) et le carter de turbine (ou la fixation carter/flasque) (voir Dessin 254-4).

The use of magnesium alloy is not permitted in moving parts.

The use of any ceramic component is forbidden. Internal and/or external spraying or injection of water or any substance whatsoever is forbidden (other than fuel for the normal purpose of combustion in the engine).

The use of carbon or composite materials is restricted to clutches and non-steel covers or ducts.

Only a direct mechanical linkage between the throttle pedal and the engine load control device is permitted.

The tunnels used for the passage of the exhaust must remain open to the outside along at least two thirds of their length.

Normally aspirated engines are allowed up to the equivalent corrected cylinder capacity of the turbo engines.

Supercharged engines must comply with the following:

For supercharged engines of Super Cars, the maximum cylinder capacity authorised is 2058 cm<sup>3</sup> for petrol engines and 2333 cm<sup>3</sup> for diesel engines.

All supercharged cars must be fitted with a restrictor fixed to the compressor housing.

All the air necessary for feeding the engine must pass through this restrictor which must respect the following:

- See Drawing 254-4.
- The maximum internal diameter of the restrictor is 45 mm.
- This diameter must be maintained for a minimum length of 3 mm.
- This length is measured upstream of plane A.
- Plane A is perpendicular to the rotational axis of the turbocharger and is at a maximum of 47 mm upstream of plane B, measured along the neutral axis of the intake duct.
- Plane B passes through the intersection between the most upstream extremities of the wheel blades and a cylinder of 45 mm diameter the centreline of which is the rotational axis of the turbocharger.

This diameter must be complied with, regardless of the temperature conditions.

The external diameter of the restrictor at its narrowest point must be less than 51 mm and must be maintained over a distance of 5 mm to each side.

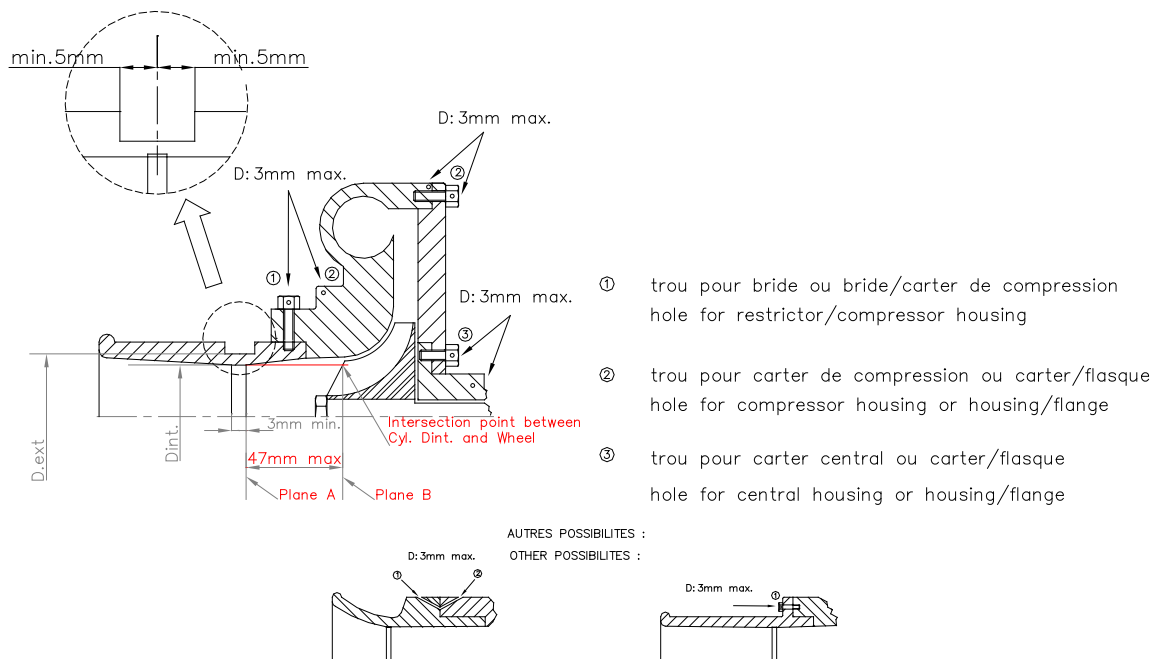
The mounting of the restrictor onto the turbocharger must be carried out in such a way that two screws have to be entirely removed from the body of the compressor, or from the restrictor, in order to detach the restrictor from the compressor.

Attachment by means of a needle screw is not authorised.

For the installation of this restrictor, it is permitted to remove material from the compressor housing, and to add it, for the sole purpose of attaching the restrictor onto the compressor housing.

The heads of the screws must be pierced so that they can be sealed.

The restrictor must be made from a single material and may be pierced solely for the purpose of mounting and sealing, which must be carried out between the mounting screws, between the restrictor (or the restrictor/compressor housing attachment), the compressor housing (or the housing/flange attachment) and the turbine housing (or the housing/flange attachment) (see Drawing 254-4).



Dessin / Drawing 254-4

Dans le cas d'un moteur à deux compresseurs en parallèle, chaque compresseur est limité à un diamètre intérieur maximum d'entrée de 32 mm et 38 mm de diamètre extérieur.

Les gaz d'échappement de la "waste gate" doivent sortir dans l'échappement du véhicule et ne doivent être recyclés d'aucune façon.

De plus, il ne doit y avoir aucune connexion entre les systèmes d'admission et d'échappement.

L'injection d'eau est interdite, même si elle est d'origine sur le bloc homologué. L'arrosage de l'intercooler est interdit. Les voitures à moteur suralimenté ne doivent être équipées d'aucun dispositif permettant au pilote de régler en roulant la pression de suralimentation ou le système de gestion électronique contrôlant la pression de suralimentation (hors pédale d'accélérateur).

Les composants de céramique, les admissions à diamètre variable et les pales internes sont interdits pour les turbocompresseurs.

In case of an engine with two parallel compressors, each compressor must be limited to a maximum internal intake diameter of 32 mm and 38 mm for the external diameter.

The exhaust gases from the waste gate must exit into the vehicle's exhaust system and must not be recycled in any way.

Furthermore, there must be no connection between the intake and the exhaust systems.

Water injection is prohibited, even if it originally exists on the homologated block. Spraying of the intercooler is prohibited. Supercharged cars must not be equipped with any device which allows the boost pressure, or the electronic management system controlling the boost pressure, to be adjusted by the driver while the car is in motion (except the throttle pedal).

Ceramic components, variable diameter inlets and adjustable internal vanes on turbochargers are forbidden.

#### 4.15 Intérieur

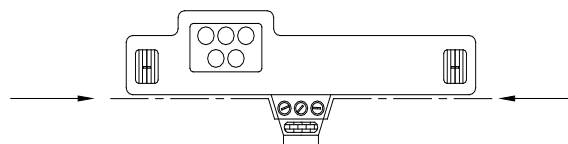
Les garnitures situées en dessous du tableau de bord et n'en faisant pas partie peuvent être enlevées.

Il est permis de retirer la partie de la console centrale qui ne contient ni le chauffage, ni les instruments selon le Dessin 255-7.

#### Interior

The trimmings situated below the dashboard and which are not a part of it may be removed.

It is permitted to remove the part of the centre console which contains neither the heating nor the instruments (according to Drawing 255-7).



Dessin / Drawing 255-7

Le tableau de bord ne doit pas comporter d'angles qui fassent saillie.

Le siège complet doit être entièrement situé d'un côté ou de l'autre du plan vertical passant par l'axe de la voiture.

Les cloisons séparant l'habitacle du compartiment moteur et du coffre doivent conserver leurs emplacement et forme.

Le matériau doit être celui d'origine ou plus résistant.

L'installation d'éléments est toutefois permise contre ou au travers de l'une de ces cloisons, à condition de ne pas empiéter de plus de 200 mm (mesurés horizontalement par rapport à la cloison d'origine) sur l'habitacle. Cette possibilité ne s'applique toutefois pas aux bloc moteur, carter, vilebrequin ou culasse.

The dashboard must have no protruding angles.

The complete seat must be located entirely on one side or the other of the vertical plane of the longitudinal centreline of the car.

The bulkheads separating the cockpit from the engine compartment and the boot must retain their original place and shape.

Their material must be the same as or stronger than the original material.

Installing components up against or passing through one of these bulkheads is, however, permitted, provided that they do not protrude into the cockpit by more than 200 mm (as measured horizontally from the original bulkhead). This possibility does not apply to the engine block, sump, crankshaft or cylinder head.

D'autre part, il est autorisé de modifier le plancher pour loger les quatre roues motrices en respectant l'Article 3.2.2. In addition, the floor may be modified to house the four-wheel drive in accordance with Article 3.2.2.

<b>4.16</b>	<p><b>Réservoirs de carburant, d'huile et d'eau de refroidissement</b></p> <p>Doivent être séparés de l'habitacle par des cloisons de manière à ce qu'en cas de fuite ou de rupture du réservoir, le liquide ne puisse y pénétrer.</p> <p>Ceci s'applique également aux réservoirs de carburant par rapport au compartiment moteur et au système d'échappement.</p> <p>Le bouchon de remplissage du réservoir d'essence doit être étanche et ne pas être en saillie par rapport à la carrosserie.</p> <p>Le stockage de carburant à bord de la voiture à une température de plus de 10° centigrade au-dessous de la température ambiante est interdit.</p>	<p><b>Fuel, oil and cooling water tanks</b></p> <p>Must be isolated from the driver's compartment by means of bulkheads so that in the case of spillage, leakage or failure of a tank, no liquid may pass into the driver's compartment.</p> <p>The same applies to the fuel tanks vis-à-vis the engine compartment and exhaust system.</p> <p>The fuel tank filler cap must not protrude beyond the bodywork and must be leak-proof.</p> <p>The storing of fuel on board the car at a temperature of more than 10 degrees centigrade below the ambient temperature is forbidden.</p>
<b>4.17</b>	<p><b>Suspension</b></p> <p>Les voitures doivent être équipées d'une suspension.</p> <p>Le fonctionnement et la conception du système de suspension sont libres.</p> <p><b>Essieu avant</b></p> <p><u>Les modifications de la coque (ou châssis) sont limitées :</u></p> <ul style="list-style-type: none"> <li>• Au renforcement des points d'ancrage existants</li> <li>• A l'ajout de matériau pour créer de nouveaux points d'ancrage</li> <li>• Aux modifications nécessaires pour fournir du jeu aux composants de suspension, aux arbres d'entraînement ainsi qu'à la roue et au pneu.</li> </ul> <p>Les renforts et ajouts de matériau ne doivent pas s'étendre au-delà de 100 mm par rapport au point d'ancrage.</p> <p><u>Le berceau avant, à l'exclusion des berceaux joignant l'avant à l'arrière, est libre en matériau et en forme, à condition qu'il soit :</u></p> <ul style="list-style-type: none"> <li>• Interchangeable avec la pièce d'origine et que le nombre de points d'ancrage soit identique à celui d'origine</li> <li>• Démontable (pas de fixation par soudure).</li> </ul> <p>Il est permis de décaler les points de fixation du berceau si ceux-ci se trouvent englobés dans le nouveau tunnel.</p> <p><b>Essieu arrière</b></p> <p>Les modifications de la coque (ou châssis) pour adapter la position modifiée des points d'ancrage et des points pivotants sont limitées à celles du Dessin 279-1.</p> <p>L'intermédiaire de suspension ne doit pas être constitué uniquement de boulons passant dans des manchons ou des montures flexibles, mais il peut être d'un type fluide.</p> <p>Le mouvement des roues doit entraîner un débattement de suspension supérieur à la flexibilité des attaches.</p> <p>L'utilisation de la suspension active est interdite.</p> <p>Le chromage des bras de suspension en acier est interdit.</p> <p>Tous les bras de suspension doivent être faits d'un matériau métallique homogène.</p> <p>Les systèmes de suspension de type hydropneumatique sont autorisés, à condition qu'ils soient dépourvus de contrôle actif.</p> <p>La suspension active est interdite.</p>	<p><b>Suspension</b></p> <p>Cars must be fitted with a sprung suspension.</p> <p>The operating method and the design of the suspension system are free.</p> <p><b>Front axle</b></p> <p><u>Modifications to the shell (or chassis) are limited to:</u></p> <ul style="list-style-type: none"> <li>• The reinforcement of the existing anchorage points</li> <li>• The addition of material for the creation of new anchorage points</li> <li>• The modifications necessary to provide clearance for suspension components, drive shafts, and wheel and tyre.</li> </ul> <p>The reinforcements and addition of material must not extend further than 100 mm from the anchorage point.</p> <p><u>With the exception of subframes connecting the front to the rear, the front subframe is free as regards the material and the shape, provided that:</u></p> <ul style="list-style-type: none"> <li>• It is interchangeable with the original part and that the original number of anchorage points remains unchanged</li> <li>• It can be dismantled (no weld).</li> </ul> <p>Moving the anchorage points of the subframe is allowed provided that they are situated inside the new tunnel.</p> <p><b>Rear axle</b></p> <p>Modifications to the shell (or chassis), to accommodate the changed position of pivot and mounting points, are limited to those in Drawing 279-1.</p> <p>The springing medium must not consist solely of bolts located through flexible bushes or mountings, but may be of a fluid type.</p> <p>There must be movement of the wheels to give suspension travel in excess of any flexibility in the attachments.</p> <p>The use of active suspension is forbidden.</p> <p>Chromium plating of steel suspension members is forbidden.</p> <p>All suspension members must be made from a homogeneous metallic material.</p> <p>Hydropneumatic suspension systems are permitted, on condition that they do not have active control.</p> <p>Active suspension is forbidden.</p>
<b>4.18</b>	<p><b>Système de transmission</b></p> <p>Libre, mais le contrôle de la traction est interdit.</p> <p>La transformation en 4 roues motrices est permise.</p> <p>Les différentiels avant et arrière à glissement limité mécaniques sont autorisés.</p> <p>Pré-charge négative interdite.</p> <p>Définition de pré-charge négative : Le différentiel de pré-charge négative utilise un ressort que l'effort de séparation des rampes doit dépasser avant que la rampe ne puisse agir sur les faces de friction.</p> <p>Par différentiel à glissement limité mécanique, on entend tout système fonctionnant exclusivement mécaniquement, c'est-à-dire sans l'aide d'un système hydraulique ou électrique. Un visco-coupleur n'est pas considéré comme un système mécanique.</p> <p>Les carters de différentiel doivent être en alliage d'aluminium.</p>	<p><b>Transmission system</b></p> <p>Free, but traction control is prohibited.</p> <p>Conversion to four-wheel drive is permitted.</p> <p>Front and rear mechanical limited slip differentials are authorised.</p> <p>Negative preload prohibited.</p> <p>Definition of negative preload: The negative preload differential uses a spring which the ramp separating force has to overcome before the ramp can act onto the friction faces.</p> <p>"Mechanical limited slip differential" means any system which works purely mechanically, i.e. without the help of a hydraulic or electric system. A viscous clutch is not considered to be a mechanical system.</p> <p>The differential housings must be made from aluminium alloy.</p>

Les bouchons ou plaques de fermeture peuvent être en acier et/ou en alliage d'aluminium (épaisseur minimale de 2 mm).  
L'épaisseur minimale du carter est de 5 mm pour l'aluminium.

Closing plates or caps may be made from steel and/or aluminium alloy (minimum thickness 2 mm).  
The minimum casing thickness is 5 mm for aluminium.

**NB :**

Un amincissement localisé pour des raisons de jeu ou résultant d'un usinage (localisé) est autorisé.

Si un carter de production de série est utilisé, le matériau de production de série d'origine est autorisé.

Les paliers peuvent être en bronze ou en alliage à base de cuivre.

Disques en matériau composite autorisés.

Dans le cas d'un véhicule à 4 roues motrices avec différentiel central, il est permis d'ajouter un différentiel à glissement limité mécanique ou un visco-coupleur au différentiel central pour limiter le glissement, mais ce système ne doit pas être réglable pendant que le véhicule se déplace.

Dans le cas d'un véhicule à 4 roues motrices sans différentiel central, un dispositif de découplage du couple final arrière monté sur l'arbre de transmission est autorisé.

Le découplage du couple final arrière doit être commandé manuellement par le pilote, soit par voie pneumatique ou hydromécanique, soit au moyen d'un système hydraulique sous pression par pompe mécanique ou électrique qui déconnecte la transmission avant et arrière commandée directement par le frein à main et le pilote. Il doit être symétrique dans l'accélération et la décélération.

En mode lancement (lorsque la voiture n'est pas en mouvement), le dispositif de découplage du couple final arrière ne peut pas être activé.

Les boîtes de vitesses semi-automatiques ou automatiques à contrôle électronique, pneumatique ou hydraulique sont interdites.

Les différentiels à contrôle électronique, pneumatique ou hydraulique sont interdits.

**NB:**

Localised thinning for clearance or as a result of machining (localised) is allowed.

If series production housing is used, the original series production material is allowed.

The use of bronze or copper alloys for the bearings is authorised.

Discs in composite material are authorised.

In the case of a 4-wheel drive vehicle with a central differential, the addition of a mechanical limited slip differential, or a viscous clutch to the central differential is allowed in order to limit the slip, but this system must not be adjustable when the vehicle is in motion.

In the case of a 4-wheel drive vehicle with no central differential, a rear final drive disconnect device mounted on the propeller shafts is allowed.

The actuation of the rear final drive disconnect must be manually controlled by the driver, either pneumatically or hydro-mechanically or by use of an electric or mechanical pumped pressurised hydraulic system, which disconnects the front and rear transmission directly controlled by the handbrake and the driver. It must be symmetrical in acceleration and deceleration.

In launch mode (while the car is not in motion), the rear final drive disconnect device may not be activated.

Semi-automatic or automatic gearboxes with electronic, pneumatic or hydraulic control are forbidden.

Differentials with electronic, pneumatic or hydraulic slip control are forbidden.

**4.18.1 Type de boîte de vitesses**

Le carter de boîte de vitesses doit être en alliage d'aluminium.

Les bouchons ou plaques de fermeture peuvent être en acier et/ou en alliage d'aluminium (épaisseur minimale de 2 mm).

L'épaisseur minimale du carter est de 5 mm pour l'aluminium.

**Type of gearbox**

The gearbox housing must be made from aluminium alloy.

Closing plates or caps may be made from steel and/or aluminium alloy (minimum thickness 2 mm).

The minimum casing thickness is 5 mm for aluminium.

**NB :**

Un amincissement localisé pour des raisons de jeu (embrayage, volant moteur, etc.) ou résultant d'un usinage (localisé) est autorisé.

Si un carter de production de série est utilisé, le matériau de production de série d'origine est autorisé.

Un maximum de six (6) rapports avant et un (1) rapport arrière sont autorisés. La boîte de vitesses peut être séquentielle et doit être commandée mécaniquement.

Seul l'engagement par crabot est autorisé, les mécanismes de synchronisation ou d'embrayage secondaire ne sont pas autorisés.

Le nombre minimum de crabots est de 5 / l'angle minimum est de 2° (aucun angle négatif n'est autorisé).

Chaque rapport doit pouvoir être engagé et en état de fonctionner.

Le changement de rapports doit se faire mécaniquement.

Chaque changement de rapport individuel doit être initié séparément et commandé uniquement par le pilote.

Tout système permettant l'engagement à tout moment de plus d'une paire de rapports est interdit.

Les changements de rapports instantanés sont interdits.

Les changements de rapports doivent être des actions séquentielles distinctes où l'extraction du crabot du rapport en cours est suivie de l'insertion de l'engagement du crabot du rapport voulu.

Le crabot est considéré extrait quand sa position n'est pas capable de transmettre du couple à un quelconque rapport, quelle que soit la direction.

**NB:**

Localised thinning for clearance (clutch, engine flywheel, etc.) or as a result of machining (localised) is allowed.

If a series production housing is used, the original series production material is allowed.

A maximum of six (6) forward gears and one (1) reverse gear are authorised. The gearbox may be sequential and must be mechanically controlled.

Only dog engagement is allowed; no synchronising or secondary clutch mechanisms are permitted.

The minimum number of dogs is 5 / minimum angle is 2° (no negative angle is allowed).

Every gear must be able to be engaged and in working order.

Gear changes must be made mechanically.

Each individual gear change must be separately and solely initiated and commanded by the driver.

Any system that permits more than one gear pair to be engaged to the drive train at any time is prohibited.

Instantaneous gearshifts are forbidden.

Gearshifts must be distinct sequential actions where the extraction of the current dog gear is subsequently followed by the insertion of the target dog gear.

The dog gear is considered extracted when its position is not able to transmit any torque to any gear, in any direction.

**4.19 Radiateur d'eau**

Libre, ainsi que sa capacité.

Le montage de ventilateurs de refroidissement supplémentaires est autorisé.

Son emplacement est libre, à condition qu'il n'empiète pas sur l'habitacle.

**Water radiator**

The water radiator and its capacity are free.

The fitting of extra cooling fans is permitted.

Its location is free, provided that it does not encroach upon the driver's compartment.

	L'entrée et la sortie d'air du radiateur à travers la carrosserie peut avoir au maximum la même surface que le radiateur. Les conduits d'air peuvent passer dans l'habitacle. Le plancher ne doit pas être modifié pour le passage des conduits d'air. Un écran de radiateur peut être monté à condition qu'il n'entraîne pas un renforcement de la caisse.	The air intake and outlet of the radiator through the bodywork may have, as a maximum, the same surface as the radiator. Air ducts may pass through the cockpit. The floor must not be modified for the passage of air ducts. A radiator screen may be fitted, provided that no reinforcement of the bodyshell results.
<b>4.20</b>	<b>Eléments mécaniques</b>	<b>Mechanical components</b>
	Aucun élément mécanique ne doit être en saillie par rapport à la carrosserie d'origine de la voiture, sauf à l'intérieur des ailes.	No mechanical component may protrude beyond the car's original bodywork, except inside the fenders.
<b>4.21</b>	<b>Feuilles de magnésium</b>	<b>Magnesium sheets</b>
	L'utilisation de feuilles de magnésium d'une épaisseur inférieure à 3 mm est interdite.	The use of magnesium sheet less than 3 mm thick is forbidden.
<b>4.22</b>	<b>Feux extérieurs</b>	<b>External lights</b>
	Peuvent être enlevés à condition que les orifices dans la carrosserie soient couverts, et que les prescriptions de l'Article 2.1 soient respectées. Les caches doivent être conformes à la silhouette générale d'origine.	May be removed, provided that any resultant openings in the bodywork are covered and that the prescriptions of Article 2.1 are respected. Covers must conform to the original general silhouette.
<b>4.23</b>	<b>Tapis</b>	<b>Carpets</b>
	Les tapis peuvent être retirés.	Carpets may be removed.
<b>4.24</b>	<b>Bavettes</b>	<b>Mudflaps</b>
	Le montage de bavettes est autorisé sous réserve du respect de l'Article 252-7.7.	The fitting of mudflaps is allowed, provided that they respect Article 252-7.7.
<b>4.25</b>	<b>Systèmes d'extinction</b>	<b>Extinguisher systems</b>
	Un système conforme à l'Article 253-7.2 de l'Annexe J est obligatoire.	A system in accordance with Article 253-7.2 of Appendix J is compulsory.
<b>4.26</b>	<b>Numéro de Compétition et nom du Pilote</b>	<b>Competition Number and Driver's name</b>
	Les numéros de Compétition de chaque voiture sont orange (PMS 804) et doivent avoir une hauteur minimum de 20 cm et une épaisseur de trait de 25 mm minimum. Ils sont placés sur les vitres arrière de chaque voiture, au-dessus du nom du Pilote. Chaque voiture doit aussi porter son numéro de Compétition sur le toit (dimensions : fond blanc mat de 35 x 35 cm et chiffres noirs mats d'une hauteur minimale de 28 cm et d'une épaisseur minimale de trait de 5 cm). Le nom du Pilote en lettres blanches d'une hauteur comprise entre 6 et 10 cm, ainsi que son drapeau national, figureront sur la partie inférieure des vitres arrière gauche et droite de chaque voiture.	The figures of the Competition numbers are orange (PMS 804) and must have a minimum height of 20 cm, with a stroke width of minimum 25 mm. They shall be placed on the rear side windows, above the driver's name. Each car must also bear its Competition number on the roof with the top towards the front of the car (dimensions: 35 x 35 cm white matt panel, with black matt numbers 28 cm high and 5 cm wide). The name of the Driver in white letters of a height of between 6 and 10 cm, as well as his national flag, must be featured on the bottom part of the rear left and right windows of each car.

MODIFICATIONS APPLICABLES AU 01.01.2026

MODIFICATIONS APPLICABLE ON 01.01.2026

...

...

MODIFICATIONS APPLICABLES AU 01.01.2027

MODIFICATIONS APPLICABLE ON 01.01.2027

...

...



## ANNEXE 1 / APPENDIX 1 SAFETY CAGE TUBE DIMENSIONS

Description	Drawing N°	Minimum dimension (mm)
Main rollbar	279A-3	45x2.5 or 50x2
Front rollbar	279A-4	40x2
Lateral half rollbar	279A-5	40x2
Longitudinal members, lower	279A-6	40x1.5
Longitudinal members, upper	279A-6	40x2
Backstays	279A-1/2	40x1.5
Transverse members, lower	279A-7	35x1.5
Transverse member, upper	279A-7	40x2
Transverse member, bent	279A-7a	40x3
Diagonal member	279A-8/9	40x1.5
Diagonal member	279A-9a	25x1.5
Transverse member	279A-12	30x1.5
Door bar	279A-10/10a	40x1.5
Door bar, lower side protection	279A-10/10a	30x1.5
Windscreen pillar reinforcement	279A-11	30x1.5
Pedal box frame	279A-13	40x1.5
Transverse reinforcement	279A-14	40x2
Transverse member, for seat anchorage, straight	279A-16	35x1.5
Transverse member, for seat anchorage, bent	279A-17	40x3
Additional transverse member for safety harness fixing (optional)	279A-18	40x2