



S  
FEDERATION  
INTERNATIONALE  
DE L'AUTOMOBILE  
WWW.FIA.COM

2024

## ANNEXE J / APPENDIX J – ARTICLE 260E

## Réglementation Spécifique aux Voitures équipées du KIT-R4

## Specific Regulations for Cars fitted with R4 KIT

Article modifié-Modified Article	Date d'application-Date of application	Date de publication-Date of publication
Art. 03-4	Immediate	05.11.2024
Art. 900-e1	Immediate	05.11.2024
Art. 901-a2	2025	05.11.2024

RALLYE 4 – R4 Essence REGLEMENTATION		RALLY 4 / R4 Petrol REGULATIONS
00-0	<b>Préambule :</b> Cet Article 260E doit être utilisé avec les Articles 251, 252 et 253 de l'Annexe J et avec les fiches KIT-R4 et fiches d'homologation ASN-R4.	<b>Foreword:</b> This Article 260E must be used with Articles 251, 252 and 253 of Appendix J and with the corresponding KIT-R4 and ASN-R4 homologation forms.
01-1	<b>DEFINITION / DEFINITION</b>	
01-2	Voitures de Tourisme ou de Grande Production de Série, moteur suralimenté Essence, 4 roues motrices. Les kits R4 ne peuvent être montés que sur des modèles de voitures de série avec 2 roues motrices ou 4 roues motrices produit à plus de 2500 exemplaires en 12 mois consécutifs, encore en construction au 1er janvier de l'année précédant celle de validité du présent règlement, ou dont la construction a été commencée après cette date.	Touring Cars or Large-Scale Series Production Cars, supercharged Petrol engine, 4-wheel drive. The R4 kits may be fitted only on Series Production Cars with 2-wheel drive or 4-wheel drive produced in a quantity of at least 2500 units within 12 consecutive months, in production on January 1st of the year preceding the one for which the present regulations are valid, or the production of which was started after that date.
02-1	<b>HOMOLOGATION / HOMOLOGATION</b>	
02-2	La validité de l'homologation d'un « kit-R4 » est accordée pour une durée de 7 années, renouvelable pour deux périodes 2 années chacune. De plus, les voitures équipées d'un kit R4 et utilisées sur route ouverte doivent être immatriculées pour utilisation routière. La fiche d'homologation du VR-kit R4 doit être utilisée, complétée par la fiche d'homologation ASN-R4 et la fiche d'homologation armature de sécurité ASN.	The homologation validity of one "R4-Kit" is granted for 7 years, to be renewed twice for 2 years each time Furthermore, cars fitted with a R4 kit and used on open roads must be officially registered for road use. The homologation form VR-kit R4 must be used, completed by the homologation form ASN-R4 and the ASN homologation for safety cage.

	<p><u>Disponibilité des pièces :</u> Toutes les pièces homologuées en variante kit-R4 doivent être disponibles pour tout concurrent pendant toute la durée de validité de l'homologation. <u>Fiche d'homologation ASN-R4 :</u> L'utilisation du modèle approuvé et publié par la FIA est obligatoire.</p> <p><u>Les dimensions suivantes correspondant à la voiture de série (voir manuel d'homologation FIA) doivent être déclarées :</u></p> <ul style="list-style-type: none"> <li>• Longueur hors-tout</li> <li>• Porte à faux avant</li> <li>• Porte à faux arrière</li> <li>• Empattement</li> </ul> <p><u>Les informations suivantes correspondant à la voiture de type R4 doivent être mentionnées :</u></p> <ul style="list-style-type: none"> <li>• Positionnement (coordonnées / dimensions) du KIT-R4 dans la coque de la voiture de série (voir Annexe 1)</li> <li>• Dossier de modification de coque (voir article 900-f)</li> <li>• Supports de siège et ancrages pour support de siège</li> <li>• Mousse de sécurité pour choc latéral</li> <li>• Panneaux de porte</li> <li>• Parebrise</li> </ul> <p><b>Chaque kit R4 (produit et vendu) doit être déclaré au département technique de la FIA par le fournisseur désigné par la FIA.</b></p> <p><b>Pour chaque voiture de type R4, les ASN doivent déclarer à la FIA :</b></p> <ul style="list-style-type: none"> <li>• la fiche d'homologation ASN-R4</li> <li>• le numéro d'homologation et le certificat d'homologation de l'armature de sécurité (y compris la déclaration d'installation avec numéro de série de l'armature de sécurité).</li> </ul>	<p><u>Availability of parts:</u> All the parts homologated in R4-kit variant must be available for any competitor throughout the all period during which the homologation is valid. <u>Homologation form ASN-R4 :</u> The use of the template approved and published by the FIA is compulsory.</p> <p><u>The following dimensions corresponding to the series production car (see FIA homologation manual) must ne declared :</u></p> <ul style="list-style-type: none"> <li>• Overall length</li> <li>• Front overhang</li> <li>• Rear overhang</li> <li>• Wheelbase</li> </ul> <p><u>The following information corresponding to the R4 type car must be mentioned:</u></p> <ul style="list-style-type: none"> <li>• Positioning (coordinates / dimensions) of the R4-KIT in the series production bodyshell (see Appendix 1)</li> <li>• Bodyshell modification dossier (see article 900-f)</li> <li>• Seat supports and anchorages for seat support</li> <li>• Safety foam for lateral crash</li> <li>• Door pannel</li> <li>• Windscreen</li> </ul> <p><b>Each R4 kit (produced and sold) must be declared to the FIA technical department by the supplier designated by the FIA.</b></p> <p><b>For each R4 type car, the ASN must declare to the FIA :</b></p> <ul style="list-style-type: none"> <li>• the ASN-R4 homologation forms</li> <li>• the homologation number and the homologation certificate of the safety cage (including the installation declaration with serial number of the safety cage)</li> </ul>
02-3	Tous les éléments homologués dans la fiche VR4-KIT doivent être utilisés dans leur totalité. Ces éléments ne peuvent en aucun cas être modifiés.	All the parts homologated on the VR4-KIT form must be used in their entirety. These parts must not be modified.
<b>03-1</b>	<b>MODIFICATIONS ET AJOUTS AUTORISÉS / AUTHORISED MODIFICATIONS AND ADDITIONS</b>	
03-2	Ce règlement est rédigé en termes d'autorisation, donc ce qui n'est pas expressément autorisé ci-après est interdit.	These regulations are written in terms of authorisation; therefore, what is not expressly authorised hereinafter is prohibited.
03-4	<p>Les filets endommagés peuvent être réparés par un nouveau filet vissé, de même diamètre intérieur (type "helicoil").</p> <p>Les limites des modifications et montages autorisés sont spécifiées ci-après.</p> <p>En dehors de ces autorisations, toute pièce détériorée par usure ou par accident ne peut être remplacée que par une pièce identique à la pièce endommagée, origine ou spécifique.</p> <p>Les voitures doivent être strictement de série et identifiables par les données précisées par les articles de la fiche d'homologation.</p> <p><u>Boulons et écrous :</u> Dans toute la voiture, tout écrou, boulon, vis, <b>fixation par rivet</b> peut être remplacé par tout écrou ou boulon ou vis, et comporter toute sorte de blocage (rondelle, contre-écrou, etc.).</p>	<p>Damaged threads can be repaired by screwing on a new thread with the same interior diameter ("helicoil" type).</p> <p>The limits of the modifications and fittings allowed are specified hereinafter.</p> <p>Apart from these, any part worn through use or accident can only be replaced by an original or specific part identical to the damaged one.</p> <p>The cars must be strictly series production models identifiable from the information given on the homologation form.</p> <p><u>Nuts and bolts:</u> Throughout the car, any nut, bolt <b>or</b> screw, <b>rivet fixing</b> may be replaced by any other nut, bolt or screw and have any kind of locking device (washer, lock nut, etc.).</p>

	<p><u>Capteurs / Actuateurs / Connections électriques :</u> Ajout de colle autorisé. L'ajout d'une entretoise ou d'un joint d'une épaisseur maximum de 5mm est autorisé sans modification des pièces homologuées.</p>	<p><u>Sensors / Actuators / Electrical connections:</u> Addition of glue permitted. It is permitted to add a 5mm maximum thickness spacer or seal without any modification of homologated parts.</p>
03-5	<p><u>Matériaux :</u> L'utilisation d'alliage de magnésium est interdite sauf dans le cas des pièces montées sur le modèle de série. L'utilisation de céramique et d'alliage de titane n'est pas autorisée à moins que ces matériaux ne soient présents sur le véhicule de série. Seuls ces éléments standards doivent être utilisés. Les revêtements en céramique sont autorisés sur la ligne d'échappement et les écrans thermiques. L'utilisation de carbone et/ou de kevlar est autorisée à la condition qu'une seule couche de tissu soit utilisée et soit apposée sur la face visible de la pièce. L'utilisation de plastique, caoutchouc ou de plusieurs couches de Kevlar ou de fibre de verre pour les protections de carrosserie (latérales, plancher, passage de roue) est autorisée. Les protections du réservoir de carburant peuvent comporter plusieurs couches de kevlar, fibre de carbone ou fibre de verre. Les éléments libres ainsi que les éléments homologués en VR4-KIT doivent être conformes à l'Article 252-1.3 de l'Annexe J. <u>Revêtements des pièces homologuées :</u> La variation de couleur de la surface d'une pièce homologuée est acceptable à condition que la technologie du traitement de surface (peinture, anodisation, brute, etc...) reste celle homologuée.</p>	<p><u>Materials:</u> The use of magnesium alloy is prohibited except in the case of parts fitted on the series model. The use of ceramics and titanium alloy is not authorised unless these materials are present on the series vehicle. Only these standard parts must be used. Ceramic coatings are permitted on the exhaust line and on heatshields. The use of carbon and/or Kevlar is authorised on condition that only one layer of fabric is used and is affixed to the visible face of the part. The use of plastic, rubber or several layers of Kevlar or fibreglass for the protections of the bodywork parts (side, floor, inner wheel arch) is authorised. The fuel tank protections may be made from several layers of Kevlar, carbon fibre or fibreglass. The free parts as well as the parts homologated in VR4-KIT must be in conformity with Article 252-1.3 of Appendix J. <u>Coating of homologated parts:</u> Colour variation of the surface of a homologated part is acceptable provided the technology of the surface treatment (painting, anodization, raw, etc...) remains as homologated.</p>
<b>201-01</b>	<b>POIDS MINIMUM / MINIMUM WEIGHT</b>	
201-02	<u>Les voitures doivent avoir au moins le poids suivant :</u>	<u>The cars must have at least the following weight:</u>
201-03	<p>C'est le poids réel de la voiture, sans pilote ni copilote, ni leur équipement. L'équipement étant constitué des éléments suivants :</p> <ul style="list-style-type: none"> <li>• casque + dispositif de retenue de tête du pilote</li> <li>• casque + dispositif de retenue de tête du copilote</li> </ul> <p>A aucun moment de la compétition, une voiture ne doit peser moins que ce poids minimum. En cas de litige sur la pesée, l'équipement complet du pilote et du copilote (voir ci-dessus) sera retiré ; ceci inclut le casque, mais les écouteurs externes au casque peuvent être laissés dans la voiture. L'utilisation de lest est autorisée dans les conditions prévues par l'Article 252-2.2 des "Prescriptions Générales".</p>	<p>This is the real weight of the car, with neither driver nor co-driver nor their equipment. The equipment comprising the following:</p> <ul style="list-style-type: none"> <li>• driver's helmet + head restraining device</li> <li>• co-driver's helmet + head restraining device</li> </ul> <p>At no time during the competition may a car weigh less than this minimum weight. In case of a dispute during weighing, the full equipment of the driver and co-driver (see above) will be removed; this includes the helmet, but the headphones external to the helmet may be left in the car. The use of ballast is permitted in the conditions provided for under Article 252-2.2 of the "General Prescriptions".</p>
201-04	<p>Le poids minimum est de 1230 kg dans les conditions de l'Article 201-03 (et avec une seule roue de secours). Le poids minimum de la voiture (dans les conditions de l'Article 201-03 et avec une seule roue de secours) avec l'équipage (pilote + copilote) est de 1390 kg. Dans le cas où 2 roues de secours sont transportées dans la voiture, la seconde roue de secours doit être retirée avant la pesée.</p>	<p>The minimum weight is 1230 kg under the conditions of Article 201-03 (and with only one spare wheel). The combined minimum weight of the car (under the conditions of Article 201-03 and with only one spare wheel) and crew (driver + co-driver) is 1390 kg. When two spare wheels are carried in the car, the second spare wheel must be removed before weighing.</p>
<b>205-1</b>	<b>GARDE AU SOL / GROUND CLEARANCE</b>	

205-2	Aucune partie de la voiture ne doit toucher le sol quand tous les pneumatiques situés d'un même côté sont dégonflés. Ce test doit être effectué sur une surface plane dans les conditions de course (occupants à bord).	No part of the car must touch the ground when all the tyres on one side are deflated. This test must be carried out on a flat surface under race conditions (occupants on board).
-------	--	--

300-1	MOTEUR / ENGINE	
300-2	Les écrans fabriqués dans un matériau plastique, servant à cacher les éléments mécaniques du compartiment moteur, peuvent être retirés s'ils n'ont qu'une fonction esthétique.	Engine shields made of plastic material, the purpose of which is to hide mechanical components in the engine compartment, may be removed if they have a solely aesthetic function.
300-3	Les matériaux d'insonorisation et les garnitures non visibles de l'extérieur fixés sous le capot moteur peuvent être retirés.	Soundproofing material and trim fitted under the bonnet and not visible from the outside may be removed.
300-4	La visserie peut être changée à condition de conserver de l'alliage à base de fer.	The screws and bolts may be changed, provided that the replacements are made from iron-based alloy.
300-5	Il est autorisé de fermer les ouvertures non utilisées dans le bloc cylindre, si la seule fonction de cette opération est la fermeture.	It is permitted to close the unused apertures in the cylinder block, if the only purpose of this operation is that of closing.
302-1	<b>Supports Moteur / Boîte de vitesses</b>	<b>Engine / Gearbox mountings</b>
302-3	<p>Les supports du moteur / boîte de vitesse peuvent être remplacés et déplacés dans le compartiment moteur.</p> <p>Le nombre de supports moteur / boîte de vitesse peut être modifié par rapport à la voiture de base. Nombre maximum de supports autorisé : 4</p> <p>Le matériau de l'élément élastique peut être remplacé.</p> <p><u>Orientation / Inclinaison / Position du moteur</u> : Homologuée en R4-Kit.</p> <p>Les supports peuvent être soudés à la carrosserie.</p> <p>Installation de l'ensemble moteur / boîte de vitesse : voir Annexe 1.</p> <p>La cloison moteur et les longerons peuvent être modifiés uniquement localement dans le seul but d'installer le moteur et la boîte de vitesse.</p> <p>Les modifications éventuelles des longerons doivent garantir la même rigidité que le longeron d'origine.</p> <p>Pour chaque marque / modèle de voiture, toutes les modifications doivent être approuvés et validés par le constructeur du kit R4.</p>	<p>The engine / gearbox mountings may be replaced and moved in the engine compartment.</p> <p>The number of engine / gearbox mountings may be modified compared to the series production car. Maximum number of mountings allowed : 4</p> <p>The material of the elastic part may be replaced.</p> <p><u>Orientation / Inclination / Position of the engine</u> : Homologated in R4-Kit.</p> <p>The mountings may be welded to the bodywork.</p> <p>Installation of the assembly engine / gearbox : see Appendix 1.</p> <p>The engine bulkhead and the side rails may be modified only locally for the sole purpose of installing the engine and the gearbox.</p> <p>Any modifications of the side rails must guarantee the same rigidity as the original side member.</p> <p>For each make / model of car, all modifications must be approved and certified by the R4 kit manufacturer.</p>
304-1	<b>Turbocompresseur</b>	<b>Turbocharger</b>
304-2	<p>Le turbocompresseur doit être homologué en VR4-KIT.</p> <p>Le support du turbocompresseur est de conception libre.</p> <p>Aucun dispositif de suralimentation supplémentaire par rapport à l'origine n'est autorisé.</p> <p>La bride doit avoir une dimension maximale interne de 33mm* et une dimension externe de 39mm*, aux conditions données dans l'Article 255.5.1.8.3 de l'Annexe J 2019.</p> <p>Ce diamètre est révisable à tout moment sans préavis.</p> <p>Tout l'air nécessaire à l'alimentation du moteur doit passer au travers de cette bride.</p> <p>Le capteur de régime turbo ne doit pas être situé entre le diamètre minimum de la bride et le plan tangent au sommet des aubes de la roue de compression.</p> <p>La pression de suralimentation maximale est de 2.5 bars*.</p> <p>Le système de contrôle de suralimentation FIA homologué (soupape de décharge, voir liste technique FIA n°43) doit être fixé sur le tube FIA décrit sur la fiche d'homologation.</p> <p>Son montage doit être effectué de telle façon qu'il soit nécessaire de retirer entièrement deux vis pour pouvoir le désolidariser du tube FIA.</p> <p>Ces vis peuvent être scellées par les commissaires techniques.</p> <p>*sous réserve de tests supplémentaires</p>	<p>The Turbocharger must be homologated in VR4-KIT.</p> <p>The turbocharger bracket is of free design.</p> <p>No additional supercharging device relative to the original is authorised.</p> <p>The maximum internal diameter of the restrictor is 33mm* and the external dimension is 39mm*, in the conditions set out in Article 255.5.1.8.3 of the 2019 Appendix J.</p> <p>This diameter may be revised at any time without notice.</p> <p>All the air necessary for feeding the engine must pass through this restrictor.</p> <p>The turbo speed sensor must not be situated between the restrictor minimum diameter and the plane tangent to the top of the blades of the impeller wheel.</p> <p>The maximum boost pressure is 2.5 bar*.</p> <p>The homologated FIA boost control system (pop-off valve, see FIA Technical list n°43) must be fitted on the FIA pipe as described on the homologation form.</p> <p>Its mounting must be carried out in such a way that two screws have to be entirely removed in order to be able to separate it from the FIA pipe.</p> <p>These screws may be sealed by the scrutineers.</p> <p>*subject to additional tests</p>

	<p><u>Waste-gate :</u> La waste-gate doit être homologué en VR4-KIT. L'axe permettant de connecter l'actuateur de waste-gate au turbocompresseur peut être remplacé.</p>	<p><u>Waste-gate:</u> The waste-gate must be homologated in VR4-KIT. The pin used to connect the waste-gate actuator to the turbocharger may be changed.</p>
<b>304-2-bis</b>	<b>Echangeur d'air de suralimentation</b>	<b>Supercharging air exchanger</b>
	<p>L'échangeur d'air de suralimentation doit être d'origine ou provenir d'un modèle d'automobile d'un constructeur produit à plus de 2500 exemplaires</p> <p><u>Dans tous les cas :</u></p> <ul style="list-style-type: none"> <li>• L'échangeur air/air doit avoir un volume de faisceau maximal V1max de 9.3 dm3.</li> <li>• Le faisceau échangeur doit comporter au maximum six faces planes.</li> <li>• Le volume total du faisceau est déterminé par ses dimensions extérieures (Longueur x Largeur x Epaisseur).</li> <li>• Les entrées et sorties d'air du peuvent être modifiées.</li> <li>• Des renforts sont autorisés.</li> </ul> <p>S'il n'est pas d'origine, l'échangeur doit être installé à l'intérieur du compartiment moteur, le châssis peut être modifié à cet effet (cette modification doit être homologuée).</p> <p>Les échangeurs de type air-eau sont interdits, sauf si le véhicule de série en est équipé ; dans ce cas, aucune modification n'est autorisée.</p> <p>Les tuyaux reliant le dispositif de suralimentation, l'intercooler et le collecteur sont libres (à condition de rester dans le compartiment moteur), mais leur seule fonction doit être de canaliser l'air et de relier plusieurs éléments entre eux.</p> <p>En tout point, la section de ces tuyaux doit être inférieure ou égale à celle d'un tube de 80 mm intérieur.</p> <p>Les conduites d'air de refroidissement en amont de l'échangeur sont libres.</p> <p>Les écrans d'air de refroidissement de l'échangeur peuvent être fabriqués dans un matériau composite.</p> <p>Les supports et la position de l'échangeur sont libres (sous réserve d'être monté dans le compartiment moteur).</p> <p>De plus, le volume total entre la bride et le papillon ne doit pas dépasser 20 litres.</p>	<p>The Supercharging air exchanger must be original or coming from a model of automobile of a manufacturer produced in a quantity of more than 2500 units.</p> <p><u>In all cases:</u></p> <ul style="list-style-type: none"> <li>• The air/air intercooler must have a maximum interchanger core volume V1max of 9.3 dm3.</li> <li>• The interchanger core must have a maximum of six flat faces.</li> <li>• The total volume of the core is determined by its external dimensions (Length x Width x Thickness).</li> <li>• Air inlet and outlet may be modified.</li> <li>• Reinforcements are authorised.</li> </ul> <p>If it is not original, the exchanger must be installed inside the engine bay; the chassis may be modified to this effect (this modification must be homologated).</p> <p>Exchangers of the air-water type are prohibited, unless the series vehicle is so equipped; in this case, no modifications are authorised.</p> <p>The pipes between the supercharging device, the intercooler and the manifold are free (on condition that they remain in the engine bay), but their only function must be to channel air and to join various parts together.</p> <p>At any point, the section of these pipes must be lower than or equal to that of a tube with an interior diameter of 80 mm.</p> <p>The air cooling lines upstream of the exchanger are free.</p> <p>The air cooling screens of the exchanger may be made from composite material.</p> <p>The supports and the position of the exchanger are free (on condition that it is installed in the engine bay).</p> <p>Furthermore, the total volume between the restrictor and the butterfly must not exceed 20 litres.</p>
<b>305-1</b>	<b>Nombre de cylindres en rallyes</b>	<b>Number of cylinders in rallies</b>
305-2	Le nombre de cylindres est limité à 4.	The number of cylinders is limited to 4.
<b>310-0</b>	<b>Rapport de compression</b>	<b>Compression Ratio</b>
310-1	Taux maximum : 10.5:1	Maximum ratio : 10.5:1
<b>317-0</b>	<b>Piston complet</b>	<b>Complete piston</b>
317-1	Homologué en VR4-KIT.	Homologated in VR4-KIT.

<b>318-0</b>	<b>Bielle</b>	<b>Connecting rod</b>
318-1	Homologuée en VR4-KIT.	Homologated in VR4-KIT.
<b>319-0</b>	<b>Vilebrequin</b>	<b>Crankshaft</b>
319-1	Homologué en VR4-KIT.	Homologated in VR4-KIT.
319-3	La marque et le matériau des coussinets et des cales de latéral sont libres, mais ils doivent conserver le type et les dimensions du moteur homologué en VR4-KIT.	The make and material of the shell bearing and thrust shell bearings are free, but they must retain the type and dimensions of the engine homologated in VR4-KIT.
<b>320-0</b>	<b>Volant moteur</b>	<b>Engine flywheel</b>
320-2	Homologué en VR4-KIT.	Homologated in VR4-KIT.
<b>321-0</b>	<b>Culasse</b>	<b>Cylinder head</b>
321-1	Homologuée en VR4-KIT. Il est autorisé de fermer les ouvertures non utilisées dans la culasse, si la seule fonction de cette opération est la fermeture.	Homologated in VR4-KIT. It is authorised to close the unused openings in the cylinder head, if closing them is the only purpose of this operation.
321-2	Tous dispositifs de recyclage des gaz d'échappement ou systèmes équivalents (par ex. une pompe à air supplémentaire, filtres à charbon actif) peuvent être supprimés et les orifices résultants de cette opération obturés.	All devices for recycling the exhaust gases or equivalent systems (e.g. an additional air pump, active carbon filters) may be removed and the openings resulting from that operation sealed.
<b>322-0</b>	<b>Joint de culasse</b>	<b>Cylinder head gasket</b>
322-2	Homologué en VR4-KIT.	Homologated in VR4-KIT.
<b>324-a0</b>	<b>Système d'injection</b>	<b>Injection system</b>
324-a1	Tout système d'injection supplémentaire (par ex. eau) est interdit. <u>Injecteurs :</u> Pour l'injection directe d'essence, en tout point du circuit de carburant, la pression maximale autorisée est de 8 bars dans le circuit basse pression et de 200 bars en moyenne sur un cycle dans le circuit haute pression (injection directe seulement).	Any additional injection system (i.e. water ...) is prohibited. <u>Injectors:</u> For direct petrol injection, at any point of the fuel circuit, the maximum pressure authorised is 8 bars in the low pressure circuit and 200 bars average on one cycle in the high pressure circuit (direct injection only).
324-a2	L'ECU doit être homologué en VR4-KIT. Son emplacement est libre.	The ECU must be homologated in VR4-KIT. Its location is free.
324-a3	Les entrées dans l'ECU (senseurs, acteurs, etc.), incluant leurs fonctions, doivent être homologuées en VR4-KIT. Le faisceau moteur homologué en VR4-KIT doit être utilisé. Il est permis de remplacer ou de doubler le câble de commande de l'accélérateur par un autre provenant ou non du constructeur. Les éléments du système d'injection situés après le dispositif de mesure d'air qui règlent le dosage de la quantité d'essence admise dans la chambre de combustion peuvent être modifiés mais non supprimés, pour autant qu'ils n'aient aucune influence sur l'admission d'air.	Inputs to the ECU (sensors, actuators, etc.), including their functions, must be homologated in VR4-KIT. The engine loom homologated in VR4-KIT must be used. The accelerator cable may be replaced or doubled by another one regardless of whether it comes from the manufacturer or not. Components of the injection system situated downstream of the air-flow measuring device, and which control the quantity of petrol entering the combustion chamber, may be modified but not replaced, provided that they do not have any influence over the quantity of air admitted.

	Seuls des capteurs / actuators homologués en VR4-KIT doivent être utilisés.	Only sensors / actuators homologated in VR4-KIT must be used.
324-a4-5	Un système d'acquisition de données peut-être ajouté.	A data recording system may be added.
<b>325-0</b>	<b>Arbres à cames / Poulies</b>	<b>Camshaft / Pulleys</b>
325-1	Levée de soupape 11 mm maxi. La loi de levée de came doit être homologuée en VR4-KIT. Le nombre et le diamètre des paliers doivent être conservés. Les systèmes type "VVT" et "VALVETRONIC" etc. sont autorisés si d'origine. Ils peuvent être rendus inopérants.	Maximum valve lift 11 mm. The cam lift must be homologated in VR4-KIT. The number and diameter of the bearings must be retained. "VVT" and "VALVETRONIC" etc. type systems are authorised if original. They may be rendered inoperative.
325-3	Les poulies / engrenages / pignons montés sur les arbres à cames doivent être homologués en VR4-KIT. Si le moteur d'origine est équipé de tendeurs de courroies (ou de chaînes) automatiques, il est possible de les bloquer dans une position donnée par un dispositif mécanique. Les galets tendeur et les guides de courroie sont libres mais leur nombre doit être le même qu'à l'origine. La courroie / chaîne de distribution doit être homologuée en VR4-KIT.	The pulleys / gearing / pinions fitted on the camshafts must be homologated in VR4-KIT.  If the original engine is fitted with automatic belt (or chain) tensioners, it is permitted to lock them in a given position by means of a mechanical device. The belt tension rollers and guides are free, but their number must be identical to the original.  The timing belt / chain must be homologated in VR4-KIT.
<b>325-f0</b>	<b>Poussoirs / Culbuteurs</b>	<b>Tappets / Rocker arms</b>
325-f2	Homologués en VR4-KIT.	Homologated in VR4-KIT.
<b>326-0</b>	<b>Distribution</b>	<b>Timing</b>
326-1	Le calage de la distribution est libre. Si la distribution d'origine comporte un système de rattrapage de jeu automatique, celui-ci peut être neutralisé mécaniquement et l'utilisation de cales de réglage est autorisée. Les arrivées d'huile peuvent être obstruées. Les bouchons utilisés ne doivent pas avoir d'autre fonction que celle d'obturation des conduits.	The timing is free. If the original timing includes an automatic play recovery system, this may be neutralised mechanically and play compensation discs may be used. The oil inlets may be blocked. The plugs used must have no function other than that of blocking the ducts.
326-2	Les cales de réglage du jeu des soupapes entre les poussoirs et les tiges de soupape sont libres.	The valve play compensation discs between the valve buckets and stems are free.
<b>327-a0</b>	<b>Système d'admission</b>	<b>Intake system</b>
327-a1	Le système à géométrie variable est interdit. Si la voiture de série en est équipée, il doit être désactivé. Le collecteur d'admission doit être homologué en VR4-KIT. La liaison entre le collecteur d'admission et le collecteur d'échappement n'est pas autorisée, même si elle est montée sur le moteur de série. Le système de contrôle de suralimentation de la FIA avec une pression de suralimentation maximale de 2.5 bars* doit être utilisé. *sous réserve de tests supplémentaires	Variable geometry intake is prohibited. If the series-produced car is equipped with one, it has to be deactivated. The intake manifold must be homologated in VR4-KIT. The connection between the intake and the exhaust manifold is not allowed, even if it fitted on the series engine. The FIA boost control system with a maximum boost pressure of 2.5 bar* must be used.  * subject to additional tests



<b>327-d0</b>	<b>Soupapes d'admission</b>	<b>Intake valves</b>
327-d1	Homologuées en VR4-KIT. Les clavettes et les guides ne sont soumis à aucune restriction, il est autorisé d'ajouter des cales d'épaisseur sous les ressorts.	Homologated in VR4-KIT. The cotters and guides are not subject to any restriction, it is permitted to add spacers under the springs.
<b>327-d2</b>	<b>Commande d'accélérateur</b>	<b>Accelerator / Throttle control</b>
327-d3	Libre avec son arrêt de gaine.	Free with its sleeve stop.
<b>327-d6</b>	<b>Filtre à air</b>	<b>Air filter</b>
327-d7	Le filtre à air, sa boîte et la chambre de tranquillisation sont libres mais doivent rester dans le compartiment moteur. Si la prise d'air de ventilation de l'habitacle se trouve dans la zone où s'effectue la prise d'air pour le moteur, il faut que cette zone soit isolée du bloc filtre à air, en cas d'incendie. L'entrée d'air peut être grillagée. Les éléments destinés à lutter contre la pollution peuvent être ôtés pourvu que cela ne conduise pas à une augmentation de la quantité d'air admise. Le boîtier du filtre à air ainsi que les conduits d'air peuvent être en matériau composite. Pour le boîtier, le matériau doit être ignifugeant.	The air filter, its box and the plenum chamber are free but must remain in the engine compartment.  If the air intake ventilating the driving compartment is in the same zone as the air intake for the engine, this zone must be isolated from the air filter unit, in case of fire. The air intake may be fitted with a grill. Anti-pollution components may be removed, provided that this does not result in an increase in the quantity of air admitted. The air filter housing and the air ducts may be made from composite material. For the housing, the material must be fire-retardant.
<b>327-d8</b>	<b>Boîtier papillon</b>	<b>Throttle valve housing</b>
327-d9b	Il est permis de modifier les éléments du dispositif d'injection qui règlent le dosage de la quantité de carburant admise dans la chambre de combustion, mais pas le diamètre de l'ouverture du papillon.	Components of the injection system which control the quantity of fuel entering the combustion chamber may be modified, but not the diameter of the throttle valve opening.
327-d10	Le boîtier papillon doit être homologué en VR4-KIT.	The throttle unit must be homologated in VR4-KIT.
<b>327-h0</b>	<b>Ressort de soupape d'admission</b>	<b>Intake valve spring</b>
327-h1	Doivent être homologués en VR4-KIT	Must be homologated in VR4-KIT
<b>327-h2</b>	<b>Coupelle de ressort de soupape d'admission</b>	<b>Intake valve spring cup</b>
327-h3	Doivent être homologués en VR4-KIT	Must be homologated in VR4-KIT
<b>328-d0</b>	<b>Soupape d'échappement</b>	<b>Exhaust valve</b>
328-d1	Homologuée en VR4-KIT. Les clavettes et les guides ne sont soumis à aucune restriction, il est autorisé d'ajouter des cales d'épaisseur sous les ressorts.	Homologated in VR4-KIT The cotters and guides are not subject to any restriction, it is permitted to add spacers under the springs.
<b>328-h0</b>	<b>Ressorts de soupape d'échappement</b>	<b>Exhaust valve springs</b>
328-h1	Doivent être homologués en VR4-KIT	Must be homologated in VR4-KIT

<b>328-h2</b>	<b>Couppelles de ressort de soupape d'échappement</b>	<b>Exhaust valve spring cups</b>
328-h3	Doivent être homologués en VR4-KIT	Must be homologated in VR4-KIT
<b>328-p0</b>	<b>Collecteur d'échappement</b>	<b>Exhaust manifold</b>
328-p0b	Le collecteur d'échappement doit être homologué en VR4-KIT. <u>Protection thermique autorisée :</u> <ul style="list-style-type: none"> <li>• Directement sur le collecteur, si elle est démontable</li> <li>• Sur les composants moteur homologués situés à proximité immédiate du collecteur, si elle est démontable</li> </ul>	The exhaust manifold must be homologated in VR4-KIT. <u>Heat shielding is authorised :</u> <ul style="list-style-type: none"> <li>• Directly on the manifold, if it is dismantable</li> <li>• On components in close proximity to the manifold if it is dismantable</li> </ul>
<b>328-p2</b>	<b>Système d'échappement</b>	<b>Exhaust system</b>
328-p3a	Libre en aval du turbocompresseur. L'épaisseur des tubes utilisés pour réaliser la ligne d'échappement doit être supérieure ou égale à 0.9 mm, mesurée dans les parties non cintrées, la section maximale du ou des tubes doit être équivalente à celle d'un tube de 70 mm de diamètre intérieur. Dans le cas où deux entrées dans le premier silencieux existent, la section du conduit modifié doit être inférieure ou égale au total des deux sections d'origine. Un seul tuyau doit être présent en sortie, sauf éventuellement si la pièce d'origine est utilisée. L'emplacement de la sortie d'échappement arrière est libre. Une découpe supplémentaire dans le pare-chocs arrière peut être réalisée à cet effet. Ces libertés ne doivent pas entraîner de modifications de carrosserie et doivent respecter la législation du pays de la compétition en ce qui concerne les niveaux sonores. Un silencieux est une partie du système d'échappement destinée à réduire le niveau de bruit d'échappement du véhicule.	Free downstream of the turbocharger. The thickness of the tubes used for the exhaust system must be greater than or equal to 0.9 mm, measured in the uncurved parts. The section of these tubes must be equivalent to that of a tube with a maximum interior diameter of 70 mm. Should two inlets exist in the first silencer, the section of the modified duct must be less than or equal to the total of the two original sections. Only one pipe may be present at the exit unless the original part is used. The rear exhaust exit position is free. An additional cut-out in the rear bumper can be performed for this purpose. These liberties must not entail any bodywork modifications and must respect the laws of the country in which the competition is run with regard to noise levels. A silencer is a section of the exhaust system that serves to reduce the exhaust noise level of the vehicle.
328-p4	Les pièces supplémentaires pour le montage de l'échappement sont autorisées. <u>Protection thermique autorisée :</u> <ul style="list-style-type: none"> <li>• Directement sur la ligne d'échappement</li> <li>• Sur les composants moteur homologués situés à proximité immédiate de la ligne d'échappement, si elle est démontable</li> </ul>	Additional parts for the mounting of the exhaust are authorised. <u>Heat shielding is authorised :</u> <ul style="list-style-type: none"> <li>• Directly on the exhaust system</li> <li>• On components in close proximity to the exhaust, if it is dismantable</li> </ul>
<b>328-p6</b>	<b>Convertisseur catalytique</b>	<b>Catalytic converter</b>
328-p7	Il doit être soit de série (provenant du modèle de série produit à plus de 2500 exemplaires), soit pris dans la Liste Technique n°8.	It must be either series (coming from the series model produced in a quantity of more than 2500 units) or taken from the technical list n°8.
328-p7b	Le noyau du convertisseur catalytique doit être situé au moins 150 mm avant l'extrémité du tuyau d'échappement.	The catalytic converter core must be situated at least 150mm before the end of the exhaust pipe.
<b>329-0</b>	<b>Arbres d'équilibrage</b>	<b>Balancing shafts</b>
329-0	Toute modification doit être homologuée en VR4-KIT.	Any modification must be homologated in VR4-KIT.

330-0	Allumage	Ignition
330-1	Liberté pour la marque et le type des bougies et pour les câbles HT.	Freedom for the make and type of the spark plugs and for the HT cables.
331-0	Refroidissement d'eau moteur	Engine water cooling
331-01	La pompe à eau doit être homologuée en VR4-KIT. Le système d'entraînement de la pompe à eau doit être homologué en VR4-KIT. Le support de la pompe à eau est de conception libre.	The water pump must be homologated in VR4-KIT. The water pump drive system must be homologated in VR4-KIT. The water pump bracket is of free design.
331-02	Le radiateur doit provenir d'un modèle d'automobile d'un constructeur produit à plus de 2500 exemplaires. Les entrées et sorties du radiateur d'eau peuvent être modifiées Des nouveaux points de fixation pour le ventilateur peuvent être ajoutés Le radiateur doit être monté au même endroit que le radiateur de série. Tout système de pulvérisation sur le radiateur d'eau du moteur est interdit. Les fixations sont libres, ainsi que canalisations d'eau et écrans. Le ventilateur est libre.	The radiator must come from a model of automobile of a manufacturer produced in a quantity of more than 2500 units. The inlets and outlets of the radiator may be modified New mounting points for the engine cooling fan may be added The radiator must be mounted in the same location as the standard production radiator. Any spraying system on to the engine water radiator is prohibited. The fixings are free, as well as the water lines and screens. The fan is free.
331-03	Le montage d'un récupérateur pour l'eau de refroidissement est permis. Le vase d'expansion de refroidissement d'eau d'origine peut être remplacé par un autre à condition que la contenance du nouveau vase d'expansion ne dépasse pas 2 litres et qu'il soit placé dans le compartiment moteur. Le bouchon de radiateur et son système de verrouillage sont libres. Le thermostat est libre, ainsi que le système de commande du (des) ventilateur(s) électrique(s) et sa température de déclenchement. Les conduits de liquide de refroidissement extérieurs au bloc moteur et leurs accessoires sont libres. Des conduits d'un matériau et/ou diamètre différents peuvent être utilisés. A tout moment, la distance maximale entre la face arrière du faisceau radiateur et la partie la plus en arrière des pales du ventilateur de refroidissement est de 150 mm. Un conduit peut être monté entre le faisceau radiateur et le ventilateur de refroidissement.	The fitting of a water catch tank is allowed. The original expansion chamber may be replaced with another, provided that the capacity of the new chamber does not exceed 2 litres and that it is placed in the engine compartment.  The radiator cap and its locking system are free. The thermostat is free, as is the control system of the electric fan(s) and the temperature at which it (or they) cuts in. The liquid cooling lines external to the engine block and their accessories are free. Lines of a different material and/or diameter may be used.  At any time, the maximum distance between the rear face of the radiator core and the rearmost part of the cooling fan blades is 150 mm. A duct may be fitted between the radiator core and the cooling fan.
333-a0	Lubrification / Système d'huile	Lubrication / Oil system
333-a1	Radiateur, échangeur huile/eau, tubulures, thermostat et crépines (y compris le nombre) sont libres (sans modification de carrosserie). Le radiateur à huile ne peut pas se trouver à l'extérieur de la carrosserie.  <u>Mise à l'air libre :</u> Si le système de lubrification prévoit une mise à l'air libre, il doit être équipé de telle manière que les remontées d'huile s'écoulent dans un récipient récupérateur. Celui-ci aura une capacité minimale de 1 litre. Ce récipient doit être en matière plastique translucide ou comportera un panneau transparent.  <u>Séparateur air/huile :</u> Il est possible de monter un séparateur air/huile à l'extérieur du moteur (capacité maxi 1 litre), selon le Dessin 255-3. L'huile doit s'écouler du réservoir d'huile vers le moteur sous le seul effet de la gravité.	Radiator, oil/water exchanger, lines, thermostat and pump strainers (including the number) are free (without modifying the bodywork). The oil radiator cannot be situated outside the bodywork.  <u>Open type sump breather :</u> If the lubrication system includes an open type sump breather, it must be equipped in such a way that the oil flows into a catch tank. This must have a capacity of 1litres. This container must either be made of translucent plastic or include a transparent panel.  <u>Air/oil separator :</u> An air/oil separator may be mounted outside the engine (maximum capacity 1 litre), in accordance with Drawing 255-3. The oil must flow from the oil catch tank towards the engine by the force of gravity alone.

	A défaut, les vapeurs doivent être ré-aspirées par le moteur via le système d'admission.  <u>Ventilateur :</u> Il est autorisé de monter un ventilateur pour le refroidissement de l'huile moteur, mais sans que cela implique d'effet aérodynamique.	If not, the vapours must be re-aspirated by the engine via the intake system.  <u>Fan :</u> A fan may be fitted for cooling the engine oil, but must have no aerodynamic effect.
333-a2	La jauge d'huile est libre mais elle doit être présente à tout moment et n'avoir aucune autre fonction. Elle peut être déplacée par rapport à sa position d'origine.	The oil gauge is free, but must be present at all times and have no other function. It may be moved from its original position.
333-a3	Le filtre à huile et/ou son support sont libres à condition qu'ils soient interchangeables avec le filtre et/ou le support d'origine. Le montage d'un filtre à huile ou d'une cartouche en état de fonctionnement est obligatoire, et tout le débit d'huile doit passer par ce filtre ou cette cartouche. La conduite d'huile de série peut être remplacée par une autre. Afin de permettre l'installation des raccords de refroidisseur d'huile et de capteurs de température et/ou de pression, le support du filtre à huile peut être usiné ou remplacé. Il est permis d'installer un adaptateur entre le filtre à huile et le carter de filtre à huile ou entre le support de filtre à huile et le bloc moteur. Cet adaptateur peut également être muni de raccords de refroidisseur d'huile et de capteurs de température et/ou de pression.	The oil filter and/or its support are free, provided that they are interchangeable with the original filter and/or support. The fitting of an oil filter or a cartridge in working order is mandatory, and the entire oil flow must pass through this filter or cartridge. The series oil line may be replaced with another.  In order to allow the fitting of oil cooler and temperature and/or pressure sensor connections, the oil filter support may be machined or replaced. An adapter between the oil filter and the oil filter housing, or between the oil filter support and the engine block, is permitted. This adapter may also have oil cooling and temperature and/or pressure sensor connections.
<b>333-b0</b>	<b>Carter d'huile et pompe à huile</b>	<b>Oil sump and oil pump</b>
333-b1	Le carter d'huile doit être homologué en VR4-KIT. Sa seule fonction doit être celle de contenir de l'huile. Le nombre de fixations ne peut pas être supérieur à l'origine. Le carter sec n'est pas autorisé.	The oil sump must be homologated in VR4-KIT. Its sole function must be that of containing oil.  The number of mounting points must not exceed the original. Dry sump is not allowed.
333-b2	Le montage de chicanes dans le carter d'huile est autorisé.	The fitting of baffles in the oil sump is authorised.
333-b3	Un déflecteur d'huile peut être ajouté ou le déflecteur de série peut être remplacé, à condition que la distance entre la surface d'étanchéité du carter d'huile et celle du bloc moteur ne soit pas augmentée de plus de 6 mm.	An oil deflector may be added, or the series deflector may be replaced, provided that the distance between the oil sump seal surface and that of the engine block is increased by no more than 6 mm.
333-b4	La pompe à huile doit être homologuée en VR4-KIT. L'entraînement de la pompe à huile doit être homologué en VR4-KIT.	Oil pump must be homologated in VR4-KIT. The drive system of the oil pump must be homologated in VR4-KIT.
<b>400-1</b>	<b>CIRCUIT DE CARBURANT / FUEL CIRCUIT</b>	
<b>401-a0</b>	<b>Réservoir de carburant</b>	<b>Fuel tank</b>
401-a1	Le réservoir de carburant doit être homologué dans l'extension VR4-KIT. Seul ce réservoir de carburant peut être utilisé (sans aucune modification). Son emplacement doit être celui spécifié dans l'extension VR4-KIT. Une protection étanche aux liquides et aux flammes entre le réservoir et les occupants de la voiture est obligatoire. Le remplissage doit obligatoirement et uniquement s'effectuer au moyen de raccords rapides. Un couvercle étanche aux liquides et aux flammes tel que décrit à l'Article 253-14 doit être disponible afin de permettre de vérifier la date de fin de validité du réservoir de carburant.	The fuel tank must be homologated in the VR4-KIT extension. Only this tank may be used (without any modification). Its location must be that specified in the VR4-KIT extension. A leakproof and flameproof cover between the tank and the occupants is mandatory.  It is mandatory that refuelling must only be carried out by means of a fast connector. A leak-proof and flameproof cover in order to allow the checking of the validity expiry date of the fuel tank must be available as described in Article 253-14.

	<p><u>L'emplacement du réservoir doit respecter les conditions suivantes :</u></p> <ul style="list-style-type: none"> <li>Le plancher de la voiture d'origine peut être modifié pour l'installation du réservoir à la place des sièges arrière. Les dimensions maximales de cette modification doivent être de 1000 mm de largeur et 500 mm de longueur.</li> <li>Les longerons ne peuvent pas être modifiés.</li> <li>Il doit être au moins 50 mm en arrière de l'entretoise diagonale obligatoire de l'arceau principal.</li> <li>Il doit être en avant de l'axe des roues arrière.</li> <li>Il doit être séparé de l'habitacle par une tôle d'acier de 1.2 mm d'épaisseur.</li> <li>Le fond du réservoir d'essence doit être situé au minimum 80 mm plus haut que le point le plus bas de la coque.</li> <li>Seulement deux trappes de visite étanches (en plus de la trappe destinée à vérifier la date de validité du réservoir) sont admises dans l'habitacle ; la surface totale des trappes de visite est de 800 cm<sup>2</sup>.</li> </ul> <p>Les modifications (conception et montage) du châssis / coque doivent impérativement être approuvées et validées par le constructeur du kit R4.</p>	<p><u>The location of the fuel tank must respect the following conditions :</u></p> <ul style="list-style-type: none"> <li>The floor of the cockpit may be modified in order to install the fuel tank in the rear seats area.</li> </ul> <p>The maximum dimensions of the resulting hole in the floor are 1000 x 500 mm.</p> <ul style="list-style-type: none"> <li>The side rails cannot be modified.</li> <li>It must be at least 50 mm after the obligatory diagonal member of the main rollbar.</li> <li>It must be forward of the rear wheel centreline.</li> <li>A 1.2 mm thick steel screen fitted between the tank and the cockpit is compulsory.</li> <li>The bottom of the tank must be at least 80 mm from the lowest point of the chassis.</li> </ul> <ul style="list-style-type: none"> <li>Only two airtight and watertight inspection hatches (in addition to the inspection hatch for checking the tank's validity date) in the cockpit are allowed, with a total surface of 800 cm<sup>2</sup>.</li> </ul> <p>The modifications of the chassis / bodyshell (design and fitting) must be must imperatively be approved and certified by the R4 kit manufacturer.</p>
	<p><u>Protection du réservoir</u></p> <ul style="list-style-type: none"> <li>Le réservoir doit être contenu dans un caisson étanche (spécification minimum : base GRP+Kevlar, avec une couche intermédiaire de matériau d'absorption, épaisseur de la paroi 10 mm) fixé au plancher.</li> <li>La hauteur de l'ensemble (réservoir + caisson étanche) ne doit pas dépasser 600 mm.</li> </ul>	<p><u>Protection of the fuel tank</u></p> <ul style="list-style-type: none"> <li>The tank must be contained in a leakproof box (minimum specification : GRP+Kevlar base, with an intermediate layer of absorbent material, wall thickness 10 mm) attached to the floor.</li> <li>The height of the assembly (tank + leakproof box) must not exceed 600 mm.</li> </ul>
402-a0	<b>Circuit de carburant</b>	<b>Fuel circuit</b>
	<p><u>Le circuit de carburant doit être uniquement constitué des éléments suivants :</u></p> <ul style="list-style-type: none"> <li>Une sortie d'alimentation de carburant pour le moteur.</li> <li>Un retour de carburant dans le réservoir.</li> <li>Deux raccords rapides pour le ravitaillement (ces raccords doivent être situés à l'intérieur du véhicule).</li> <li>Une mise à l'air libre conforme à l'Art. 253 de l'Annexe J.</li> <li>La fixation de deux jauges à essence au maximum.</li> </ul> <p>Les conduites d'essence flexibles doivent être de qualité d'aviation. L'installation des conduites d'essence est libre pour autant que les prescriptions de l'Article 253-3 de l'Annexe J soient respectées.</p> <p><u>Pompe à essence haute pression :</u> Homologuée en VR4-KIT. Le support de la pompe est de conception libre.</p> <p><u>Pompes à essence (excepté pompes à haute pression) :</u> Les pompes à essence sont libres (y compris leur nombre), à condition d'être installées à l'intérieur du réservoir de carburant.</p> <p>Des filtres à essence d'une capacité unitaire de 0.5 l peuvent être ajoutés au circuit d'alimentation.</p> <p><u>Prise de prélèvement de carburant :</u> Lorsqu'elle est imposée par le règlement sportif, la prise de prélèvement de carburant doit être montée sur la partie basse pression du circuit d'essence.</p> <p><u>Jauges d'essence :</u> Un maximum de 2 jauges d'essence est autorisé.</p>	<p><u>The fuel circuit must include only the following parts :</u></p> <ul style="list-style-type: none"> <li>One fuel supply outlet for the engine.</li> <li>One fuel return into the tank.</li> <li>Two quick-action couplings for refuelling (these couplings must be situated inside the vehicle).</li> </ul> <ul style="list-style-type: none"> <li>One breather in conformity with Art. 253 of Appendix J.</li> <li>The attaching of two petrol gauges at most.</li> </ul> <p>The petrol lines must be of aviation quality. The installation of petrol lines is free provided that the prescriptions of Article 253-3 of Appendix J are respected.</p> <p><u>High pressure fuel pump :</u> Homologated in VR4-KIT. The pump bracket is of free design.</p> <p><u>Fuel pumps (except high pressure pumps) :</u> Fuel pumps (including their number) are free provided that they are installed inside the fuel tank.</p> <p>Petrol filters with a maximum unit capacity of 0.5 l may be added to the fuel feed circuit.</p> <p><u>Fuel bleed port :</u> When a fuel bleed port is imposed by the regulations, it must be mounted on the low pressure part of the fuel circuit.</p> <p><u>Petrol gauges :</u> A maximum of 2 petrol gauges is allowed.</p>

	Elles doivent être complètement indépendantes de l'ECU.  <u>Radiateur :</u> Il est autorisé de monter un radiateur dans le circuit de carburant (capacité maximale un litre). Le radiateur ne doit pas se trouver dans l'habitacle ou dans le coffre.	They must be completely independent from the ECU.  <u>Radiator:</u> It is allowed to install a radiator in the fuel circuit (maximum capacity: 1 litre). The radiator must not be located in the cockpit or in the boot.
<b>500-1</b>	<b>EQUIPEMENT ELECTRIQUE / ELECTRICAL EQUIPMENT</b>	
500-01	Les faisceaux électriques sont libres sauf le faisceau moteur. Le faisceau moteur homologué en VR4-KIT doit être utilisé. Tension maximale autorisée de 16 Volts excepté pour le pilotage des injecteurs et le système d'éclairage (lampe à décharge, lampe à LED...).	The electric cable assembly are free except the engine loom. The engine loom homologated in VR4-KIT must be used. Maximum voltage allowed is 16 Volts except for injector drive and lightning system (discharge lamp, LED lamp...).
	Un dispositif de contrôle de vitesse et de distance (type Coralba) peut être installé à l'usage du copilote. Une telle installation ne doit entraîner aucun risque. Le pilote doit être capable de voir la vitesse de la voiture quand il conduit. Des fusibles peuvent être ajoutés au circuit électrique. Les boîtiers à fusible peuvent être déplacés ou retirés.	A speed and distance control device (Coralba type) may be fitted for the co-driver's use.  Such installation must not involve any risk. The driver must be able to see the speed of the car when driving. Fuses may be added to the electrical system. The fuse boxes may be moved or removed.
500-03	L'avertisseur peut être changé et/ou un avertisseur supplémentaire à la portée du passager peut être ajouté.	The horn may be changed and/or an additional one added within reach of the passenger.
<b>501-bat0</b>	<b>Batterie</b>	<b>Battery</b>
501-bat1	<u>Marque et type de batterie :</u> La marque, la capacité et les câbles de la (des) batterie(s) sont libres. Le nombre de batteries prévues par le constructeur doit être maintenu. Elle doit provenir d'un catalogue de grande production ou d'un catalogue de pièces de compétition. Capacité maxi 250Ah. Poids minimum de la batterie : 8 kg. <u>Emplacement de la (des) batterie(s) :</u> La batterie doit être de type "sèche" si elle n'est pas dans le compartiment moteur. Si elle est installée dans l'habitacle : <ul style="list-style-type: none"> <li>la batterie doit être située en arrière de l'assise des sièges pilote ou copilote.</li> </ul> <u>Fixation de la batterie :</u> Chaque batterie doit être fixée solidement et la borne positive doit être protégée. Dans le cas où la batterie est déplacée par rapport à sa position d'origine, la fixation à la coque doit être constituée d'un siège métallique et de deux étriers métalliques avec revêtement isolant fixés par boulons et écrous. La fixation de ces étriers doit utiliser des boulons métalliques de 10 mm minimum de diamètre et, sous chaque boulon, une contreplaque au-dessous de la tôle de la carrosserie d'au moins 3 mm d'épaisseur et d'au moins 20 cm <sup>2</sup> de surface. <u>Batterie humide :</u> <ul style="list-style-type: none"> <li>une batterie humide doit être couverte d'une boîte de plastique étanche possédant sa propre fixation.</li> </ul>	<u>Make and type of battery:</u> The make, capacity and cables of the battery are free. The number of batteries laid down by the manufacturer must be retained. It must be taken from a large scale production catalogue or from a competition parts catalogue. Maximum capacity 250 Ah. Minimum weight of the battery: 8 kg. <u>Location of the battery(ies):</u> The battery must be of the dry type if it is not in the engine compartment. If in the cockpit : <ul style="list-style-type: none"> <li>the battery must be situated behind the base of the driver's or co-driver's seat.</li> </ul> <u>Battery fixing:</u> Each battery must be securely fixed and the positive terminal must be protected. Should the battery be moved from its original position, it must be attached to the bodyshell using a metal seat and two metal clamps with an insulating covering, fixed by bolts and nuts.  For attaching these clamps, metallic bolts with a diameter of at least 10 mm must be used, and under each bolt, a counterplate at least 3 mm thick and with a surface of at least 20 cm <sup>2</sup> beneath the metal of the bodywork. <u>Wet battery:</u> <ul style="list-style-type: none"> <li>a wet battery must be covered by a leak proof plastic box, attached independently of the battery.</li> </ul>
501-bat2	Une prise de force connectée à la batterie est autorisée dans l'habitacle.	A power take-off connected to the battery is permitted in the cockpit.

502-alt0	Alternateur / Générateur / Démarreur	Alternator / Generator / Starter
502-alt1	<p>Ils doivent être conservés.</p> <p><u>Alternateur :</u> L'alternateur doit être homologué en VR4-KIT. Les supports d'alternateur homologués en VR4-KIT doivent être utilisés. La poulie d'alternateur homologuée en VR4-KIT doit être utilisée.</p> <p><u>Démarreur :</u> Le démarreur et sa position doivent être homologués en VR4-KIT.</p>	<p>They must be retained.</p> <p><u>Alternator :</u> The alternator must be homologated in VR4-KIT. The alternator mountings homologated in VR4-KIT must be used. The alternator pulley homologated in VR4-KIT must be used.</p> <p><u>Starter motor :</u> The starter motor and its position must be homologated in VR4-KIT.</p>
502-alt1c	Une dynamo ne peut être remplacée par un alternateur et vice-versa.	A dynamo may not be replaced with an alternator, and vice-versa.
503-écl0	Système d'éclairage	Lighting system
503-écl1	<p>Les phares avant et les feux arrière doivent être de série.</p> <p><u>Les seules modifications autorisées sur le corps du phare avant de série sont les suivantes :</u></p> <ul style="list-style-type: none"> <li>• Il est autorisé de supprimer les supports de fixation du phare de série faisant interférence avec le passage de roue homologué, afin de permettre le passage de la roue de 18".</li> <li>• Il est autorisé de supprimer les supports de fixation du phare de série pour l'installation des pièces autorisées pour le système de refroidissement (eau et air).</li> <li>• Les supports supprimés peuvent être remplacés par d'autres supports qui peuvent être à des positions différentes et doivent être solidement fixés au corps du phare (assemblages non démontables par ex. rivets, collage...).</li> <li>• Les nouveaux supports du phare fixés à son corps ne doivent avoir aucune autre fonction que la fixation du phare.</li> <li>• Le poids du phare modifié équipé des nouveaux supports ne doit pas être inférieur au poids de la pièce d'origine non modifiée.</li> </ul> <p>Ces modifications ne doivent pas engendrer d'ouvertures supplémentaires dans le corps du phare d'origine et ne doivent pas être visible de l'extérieur de la voiture.</p> <p><u>Phares supplémentaires :</u></p> <ul style="list-style-type: none"> <li>• Ils ne peuvent pas être montés par encastrement.</li> <li>• Ils ne peuvent pas être utilisés en dehors des épreuves spéciales.</li> <li>• Vus de l'avant, ils doivent être situés complètement en dessous du bord inférieur du pare-brise.</li> <li>• Ils doivent être montés de façon symétrique.</li> <li>• Les carénages et supports ne doivent pas engendrer d'effet aérodynamique.</li> <li>• Les phares supplémentaires ne doivent pas présenter d'arêtes vives ou autre danger (à l'appréciation des commissaires).</li> </ul> <p>S'ils sont indépendants des phares, les phares anti-brouillard d'origine peuvent être supprimés. Les feux diurnes (feux de jours) peuvent être remplacés une la pièce de substitution. On peut monter des protège-phares qui n'aient d'autre but que de couvrir le verre de phare, sans influencer sur l'aérodynamique de la voiture.</p>	<p>Front headlights and rear lights must be original.</p> <p><u>The only modifications allowed on the standard headlight body are the following :</u></p> <ul style="list-style-type: none"> <li>• It is permitted to remove the original headlight mounting brackets which interfere with the homologated wheel arch, in order to allow the passage of the 18" wheel.</li> <li>• It is permitted to remove the original headlight mounting brackets for the installation of parts authorised for the cooling system (water and air).</li> <li>• The removed brackets must be replaced with other brackets which may be in different positions and must be firmly attached to the headlight body (non-dismountable connection e.g. rivets, bonding,...).</li> <li>• The new headlight mounting brackets which are attached to its body must not have any other function than the mounting of the headlight.</li> <li>• The weight of the modified headlight equipped with the new brackets must not be less than the weight of the original unmodified part.</li> </ul> <p>These modifications must not result in the creation of any additional openings in the body of the original headlight and must not be visible from outside the car.</p> <p><u>Additional lights:</u></p> <ul style="list-style-type: none"> <li>• They may not be housed within the bodywork.</li> <li>• They must not be used outside special stages.</li> <li>• They must be installed entirely below the lower edge of the windscreen when viewed from the front.</li> <li>• They must be installed symmetrically.</li> <li>• Any new housings or mounting system must not create any aerodynamic effect.</li> <li>• The additional lights must not present any sharp edges or other hazards (to the judgement of the scrutineers).</li> </ul> <p>If they are independent of the headlights, the original fog lights may be removed. Diurnal lights (daytime lights) may be replaced with a substitute part. Protective headlight covers may be fitted, provided that their only function is to cover the glass and that they have no influence on the car's aerodynamics.</p>

	Les clignotants (de même que leur emplacement) doivent être conservés si montés sur la voiture de production standard. Toutes les ampoules sont libres.	Lateral indicator lights (as well as their location) must be retained if fitted on the standard production car. All bulbs are free.
503-éc12	Le montage d'un phare de recul est autorisé à la condition qu'il ne puisse être utilisé que lorsque le levier de changement de vitesse est sur la position "marche arrière" et sous réserve de l'observation des règlements de police à ce sujet.	The fitting of a reverse light is authorised, provided that it does switch on only when the reverse gear is engaged and that police regulations are respected.
<b>600-0</b>	<b>TRANSMISSION / TRANSMISSION</b>	
<b>602-b0</b>	<b>Embrayage</b>	<b>Clutch</b>
602-b1	Le mécanisme d'embrayage doit être homologué en VR4-KIT. Le disque d'embrayage est libre mais il doit être de type céramétique.	The clutch mechanism must be homologated in VR4-KIT. The clutch disc is free but it must be of the cerametallic type.
602-b4	Les maître-cylindres d'embrayage doivent provenir d'un catalogue de grande production ou d'un catalogue de pièces de compétition.	The clutch master cylinders must come from a large scale production catalogue or from a competition parts catalogue.
602-b5	Les réservoirs de liquide d'embrayage peuvent être fixés dans l'habitacle. Dans ce cas, ils doivent être fixés solidement et recouverts d'une protection étanche aux liquides et aux flammes.	The clutch fluid tanks may be fixed inside the cockpit. In that case, they must be securely fastened and be protected by a leakproof and flameproof cover.
<b>603-0</b>	<b>Supports de boîte de vitesses / différentiel arrière</b>	<b>Gearbox / rear differential mountings</b>
603-01	Les supports de la boîte de vitesse et du différentiel arrière peuvent être remplacés / ajoutés.	The gearbox and rear differential mountings may be replaced / added.
603-02	Dans ces conditions, le matériau de l'élément élastique peut être remplacé.	In these conditions, the material of the elastic part may be replaced.
<b>603-b0</b>	<b>Boîte de vitesses et différentiel arrière</b>	<b>Gearbox and rear differential</b>
603-b1	La boîte de vitesses, le différentiel avant et le différentiel arrière doivent être homologués en VR4-KIT. Le nombre de dents et les rapports homologués doivent être conservés.	The gearbox, the front differential and the rear differential must be homologated in VR4-KIT. The number of teeth and the homologated ratios must be retained.
<b>603-d0</b>	<b>Commande de boîte de vitesses</b>	<b>Gearbox control</b>
603-d1	La commande de vitesse (tringlerie séquentielle) doit être conforme aux conditions suivantes : <ul style="list-style-type: none"> <li>• Commande séquentielle mécanique.</li> <li>• Le levier de vitesses doit être fixé sur le sol ou à la colonne de direction et peut être ajustable. Si fixé sur la colonne de direction, le lien entre le levier de vitesses et la boîte de vitesses ne doit pas être rigide (câble, etc.).</li> <li>• Les modifications de la carrosserie pour le passage de la nouvelle commande de changement de vitesses ne sont autorisées que si elles ne sont pas en contradiction avec d'autres points du présent règlement.</li> <li>• Le changement de vitesses doit se faire mécaniquement.</li> </ul>	The gearbox control (sequential linkage) must comply with the following conditions : <ul style="list-style-type: none"> <li>• Mechanical sequential control.</li> <li>• The gear lever must be fixed on the floor or on the steering column and can be adjustable. If fixed on the steering column the link between the gear lever and the gearbox must not be rigid (cable etc...).</li> <li>• Modifications to the bodywork for the passage of the new gearshift control are authorised only if they are not in contradiction with other points of these regulations.</li> <li>• Gear changes must be made mechanically.</li> </ul>
<b>603-h0</b>	<b>Refroidissement de boîte de vitesses / différentiel arrière</b>	<b>Gearbox / rear differential cooling</b>
603-h1	Un dispositif additionnel de lubrification et de refroidissement d'huile peut être ajouté (radiateur + conduits d'huile uniquement).	An additional lubrication and oil cooling device may be added (cooler + oils pipes only).



605-a0	Couple final	Final drive
605-a1	<p>Le couple final doit être homologué en VR4-KIT. Seuls les rapports de couple final (couple pignon/couronne) homologués en VR4-KIT sont autorisés. Le système de découplage du couple final arrière doit être homologué en VR4-KIT. Les maître-cylindres de commande du système de découplage doivent provenir d'un catalogue de grande production ou d'un catalogue de pièces de compétition. Le réservoir de fluide du système de découplage du couple final arrière peut être dans l'habitacle ou dans le coffre. Il doit être en matériau résistant aux flammes, ou être protégé par un couvercle étanche aux liquides et résistant aux flammes.</p>	<p>The final drive must be homologated in VR4-KIT. Only the final drive ratios (pinion/crown assembly) homologated in VR4-KIT are authorised. The actuation system of the rear drive disconnect must be homologated in VR4-KIT. The clutch master cylinders for controlling the disconnect system must come from a large scale production catalogue or from a competition parts catalogue. The fluid tank of the rear final drive disconnect device may be located in the cockpit or in the boot. It must be made from a flame-proof material, or be protected by a leak and flame-proof cover.</p>
605-d0	<b>Différentiel (avant et arrière)</b>	<b>Differential (front and rear)</b>
605-d1	Le différentiel à glissement limité de type mécanique doit être homologué en VR4-KIT.	The mechanical type limited slip differential must be homologated in VR4-KIT.
605-d2	Par différentiel à glissement limité mécanique, on entend tout système fonctionnant exclusivement mécaniquement, c'est-à-dire sans l'aide d'un système hydraulique ou électrique.	"Mechanical limited slip differential" means any system which works purely mechanically, i.e. without the help of a hydraulic or electric system.
606-c0	<b>Arbres de transmission transversaux et longitudinaux</b>	<b>Transverse and longitudinal transmission shafts</b>
606-c1	<p>Les arbres de transmission transversaux et longitudinaux doivent être homologués en VR4-KIT. L'arbre longitudinal et sa pièce intermédiaire d'adaptation doivent être homologués dans la fiche d'homologation ASN-R4 (sélectionné parmi les arbres longitudinaux homologués en VR4-KIT). Le pallier central doit être homologué en VR4-KIT.</p> <p><u>Support d'arbre longitudinal sur la coque :</u> La fixation du pallier central pour l'arbre longitudinal est libre.</p>	<p>The transverse and longitudinal transmission shafts must be homologated in VR4-KIT. The longitudinal shaft and its intermediate part must be homologated in the homologation form ASN-R4 (selected from the longitudinal shafts homologated in VR4-KIT). The centre bearing must be homologated in VR4-KIT.</p> <p><u>Longitudinal shafts support on the bodyshell:</u> The mounting of the longitudinal driveshaft centre bearing is free.</p>
700-a0	<b>ESSIEUX-SUSPENSIONS (AVANT ET ARRIERE) / FRONT AND REAR AXLES-SUSPENSIONS</b>	
700-a1	<p>Tous les éléments de suspension homologués dans l'extension VR4-KIT doivent être utilisés sans aucune modification.</p> <p><u>Points d'ancrages du berceau avant :</u> Ils doivent être homologués dans la fiche d'homologation ASN-R4. Les écrous de fixation côté coque doivent être ceux homologués dans l'extension VR4-KIT. Les ancrages du berceau avant sur le châssis peuvent être renforcés par des corps creux si nécessaire, dans la limite d'un volume délimité par un cylindre de 150mm de rayon par rapport à l'axe de la vis de d'ancrage du berceau considéré.</p> <p><u>Points d'ancrage du berceau arrière :</u> Ils doivent être homologués dans la fiche d'homologation ASN-R4. Voir le Dessin n°2 pour les modifications possibles de la coque (aucune ouverture n'est autorisée dans la zone définie par le Dessin n°2). Les écrous de fixation côté coque doivent être ceux homologués dans l'extension VR4-KIT. Les ancrages du berceau arrière sur le châssis peuvent être renforcés par des corps creux si nécessaire, dans la limite d'un volume délimité par un cylindre de 150mm de rayon par rapport à l'axe de la vis de d'ancrage du berceau considéré.</p>	<p>All the suspension parts homologated in the VR4-KIT extension must be used without any modifications.</p> <p><u>Mounting points for the front subframe :</u> They must be homologated in the homologation form ASN-R4. The fixing nuts on the shell side must be those homologated in the VR4-KIT extension. The mountings of the front subframe on the chassis can be strengthened with hollow areas if necessary, within the limit of a volume delimited by a cylinder with a radius of 150mm in relation to the axis of the anchor screws of the subframe under consideration.</p> <p><u>Mounting points for the rear subframe :</u> They must be homologated in the homologation form ASN-R4. See Drawing n°2 for the possible modifications of the shell (no opening is authorised in the zone defined by Drawing n°2). The fixing nuts on the shell side must be those homologated in the VR4-KIT extension. The mountings of the rear subframe on the chassis can be strengthened with hollow areas if necessary, within the limit of a volume delimited by a cylinder with a radius of 150mm in relation to the axis of the anchor screws of the subframe under consideration.</p>

	<p>Les ancrages supplémentaires sur la coque doivent être renforcés pour qu'ils puissent résister en toutes circonstances aux charges induites par les modifications de suspension, indépendamment de l'armature de sécurité.</p> <p>Le renforcement des points d'ancrage de suspension est autorisé par adjonction de matériau à condition qu'il s'agisse d'un matériau épousant la forme d'origine et en contact avec celle-ci.</p> <p>Ces renforts de suspension ne doivent pas créer de corps creux ni permettre de solidariser deux pièces distinctes entre elles.</p> <p><u>Cales de carrossage</u> : doivent être homologuées en VR4-KIT.</p>	<p>Additional mounting points on the shell must be reinforced so that, under all circumstances, they can withstand the loads caused by the modifications to the suspension, independently of the safety cage.</p> <p>The reinforcement of anchorage points with additional material is authorised on condition that material following the original shape and in contact with it is used.</p> <p>The suspension reinforcements must not create hollow sections and must not allow two separate parts to be joined together to form one.</p> <p><u>Camber spacers</u>: must be homologated in VR4-KIT.</p>
700-a3	<p><b>Platines supérieures de fixation des amortisseurs</b></p>	<p><b>Upper plates for mounting the shock absorbers</b></p>
	<p>Le centre de rotation de la platine supérieure doit être positionné conformément à l'Annexe 1</p> <p>Le point de rotation doit être centré par rapport à la chapelle d'amortisseur homologuée en VR4-KIT et le centre de rotation doit être au maximum 20 mm au-dessus du plan de fixation avec chapelle</p> <p>Pas de réglage autosisé</p>	<p>The centre of rotation of the upper plate is positioned in accordance with Appendix 1</p> <p>The point of rotation must be centred in relation to the shock absorber turret homologated in VR4-KIT and the centre of rotation must be 20 mm above the mounting diagram with the turret</p> <p>No adjustment allowed</p>
701-b1	<p><b>Moyeux avant et arrière</b></p>	<p><b>Front and rear hubs</b></p>
	<p>Les moyeux doivent être homologués en VR4-KIT.</p> <p>Des élargisseurs de voies peuvent être utilisés (dans le respect du présent règlement).</p>	<p>The hubs must be homologated in VR4-KIT.</p> <p>Wheel spacers may be fitted (in compliance with these regulations).</p>
701-c1	<p><b>Porte-moyeux avant et arrière</b></p>	<p><b>Front and rear hubcarriers</b></p>
	<p>Les porte-moyeux doivent être homologués en VR4-KIT.</p> <p>Les fixations (pour triangle, levier de direction, ancrage de biellette, étrier de frein, jambe de force) et cales de réglage de carrossage fixées sur les porte-moyeux doivent être homologuées en VR4-KIT.</p>	<p>The hubcarriers must be homologated in VR4-KIT.</p> <p>The brackets (for wishbone, steering arm, toe link, brake calliper, strut) and camber spacers fitted on hubcarriers must be homologated in VR4-KIT.</p>
701-d1	<p><b>Triangles avant et arrière</b></p>	<p><b>Front and rear wishbones</b></p>
	<p>Les triangles doivent être homologués en VR4-KIT.</p>	<p>The wishbones must be homologated in VR4-KIT.</p>
701-e1	<p><b>Berceau avant / Berceau arrière</b></p>	<p><b>Front subframe / Rear subframe</b></p>
	<p>Les berceaux doivent être homologués en VR4-KIT.</p>	<p>The subframes must be homologated in VR4-KIT.</p>
702-0	<p><b>Ressorts</b></p>	<p><b>Springs</b></p>
702-1	<p>Les dimensions des ressorts principaux et d'appoint sont libres (mais pas le type).</p> <p>Les plates-formes des ressorts peuvent être ajustables, y compris par adjonction de matière.</p> <p>Le matériau des ressorts principaux et d'appoint doit être en acier allié.</p> <p>Un ressort hélicoïdal peut être remplacé par deux ressorts ou plus du même type, concentriques ou en série, à condition qu'ils puissent être installés sans modification autre que celles spécifiées dans cet article.</p>	<p>The main and helper spring dimensions are free (but not the type).</p> <p>The spring seats may be made adjustable even if this includes the adjunction of material.</p> <p>The material of the main and helper spring must be steel alloy.</p> <p>A coil spring may be replaced with two or more springs of the same type, concentric or in series, provided that they can be fitted without any modifications other than those specified in this article.</p>
706-a0	<p><b>Barres anti-roulis (avant et arrière)</b></p>	<p><b>Anti-roll bars (front and rear)</b></p>
706-a1	<p>Les barres anti-roulis ajustables depuis l'habitacle sont interdites.</p> <p>Le diamètre des barres anti-roulis est libre.</p>	<p>Anti-roll bars that can be adjusted from the cockpit are prohibited.</p> <p>The diameter of the antiroll bar is free.</p>

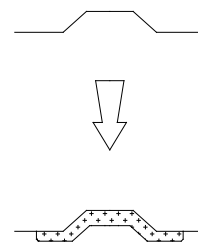
	<p>Les barres anti-roulis doivent être constituées d'alliage à base de fer. Les barres anti-roulis creuses sont interdites, la section doit être pleine sur au moins 90% de la longueur hors-tout. Les points d'ancrage sur la coque et les biellettes de la barre anti-roulis sont de conception libre. En aucun cas, les barres anti-roulis ne doivent être connectées entre elles. Les barres anti-roulis doivent être de type purement mécanique (aucun élément de type hydraulique ne peut être connecté à la barre anti-roulis ou à l'un de ses composants). Les barres antiroulis peuvent être supprimées ou déconnectées.</p>	<p>The antiroll bars must be made from iron-based alloy. Hollow section antiroll bars are forbidden; the section must be solid over at least 90% of the overall length. The anchorage points on the bodyshell and the antiroll bar links are of free design. Under no circumstances may the antiroll bars be connected to one another. The antiroll bars must be of a purely mechanical type (no part that is of a hydraulic type may be connected to the antiroll bar or to one of its components). The antiroll bars may be removed or disconnected.</p>
<b>707</b>	<b>Amortisseurs</b>	<b>Shock absorbers</b>
707-b	<p>Un seul amortisseur par roue est autorisé. <u>Les amortisseurs sont libres mais doivent être conformes aux conditions suivantes :</u></p> <ul style="list-style-type: none"> <li>• Ils doivent être vendus dans un réseau de distributeurs.</li> <li>• Le diamètre interne maximum de tous les Uniballs est de 32 mm.</li> <li>• Les dimensions des amortisseurs sont libres.</li> <li>• Les paliers lisses sont obligatoires.</li> </ul> <p>En aucun cas, les amortisseurs ne doivent être connectés entre eux. <u>La vérification du principe de fonctionnement des amortisseurs doit être effectuée de la façon suivante :</u></p> <p>Une fois les ressorts et/ou les barres de torsion démontés, le véhicule doit s'affaisser jusqu'aux butées de fin de course en moins de 5 minutes. Les amortisseurs à gaz sont considérés à l'égard de leur principe de fonctionnement comme des amortisseurs hydrauliques. Si les amortisseurs possèdent des réserves de fluide séparées et qu'elles se trouvent dans l'habitacle, ou dans le coffre si celui-ci n'est pas séparé de l'habitacle, elles doivent être fixées solidement et recouvertes d'une protection. Un limiteur de débattement peut être ajouté. Un seul câble par roue est autorisé et sa seule fonction doit être de limiter la course de la roue lorsque l'amortisseur est en position de détente. Les systèmes de refroidissement par eau sont interdits. La modification du réglage des ressorts et des amortisseurs à partir de l'habitacle est interdite. Le support supérieur de fixation de l'amortisseur est libre.</p>	<p>Only one shock absorber per wheel is authorised. <u>The shock absorbers are free but must comply with the following conditions :</u></p> <ul style="list-style-type: none"> <li>• They must be sold in a distributors' network.</li> <li>• The maximum internal diameter of all the Uniballs is 32 mm.</li> <li>• The dimensions of the shock absorbers are free.</li> <li>• Plain bearing are mandatory.</li> </ul> <p>Under no circumstances may the shock absorbers be connected to one another. <u>The checking of the operating principle of the shock absorbers must be carried out as follows :</u></p> <p>Once the springs and/or the torsion bars are removed, the vehicle must sink down to the bump stops in less than 5 minutes. With regard to their principle of operation, gas-filled shock absorbers are considered as hydraulic shock absorbers. If the shock absorbers have separate fluid reserves located in the cockpit, or in the boot if this is not separated from the cockpit, these must be strongly fixed and must have a protection. A suspension travel limiter may be added. Only one cable per wheel is allowed, and its sole function must be to limit the travel of the wheel when the shock absorber is not compressed. Water cooling systems are forbidden. Changes to the spring and shock absorber settings from the cockpit are prohibited. The shock absorber top mounting is free.</p>
<b>707-b5</b>	<b>Amortisseurs de type McPherson</b>	<b>McPherson type shock absorbers</b>
	Le diamètre interne maximum de la rotule supérieure est de 32 mm.	The maximum internal diameter of the upper ball joint is 32 mm.
<b>800-a0</b>	<b>TRAIN ROULANT / RUNNING GEAR</b>	
<b>801-a0</b>	<b>Roues</b>	<b>Wheels</b>
801-a1	<p>Les roues complètes sont libres à condition de pouvoir se loger dans la carrosserie d'origine, c'est-à-dire que la partie supérieure de la roue complète, située verticalement au-dessus du centre du moyeu, doit être couverte par la carrosserie lorsque la mesure est effectuée verticalement. Les fixations de roues par boulons peuvent être changées librement en fixations par goujons et écrous. L'utilisation de pneumatiques destinés aux motocyclettes est interdite.</p>	<p>Complete wheels are free provided that they may be housed within the original homologated bodywork; this means that the upper part of the complete wheel, located vertically over the wheel hub centre, must be covered by the bodywork when measured vertically. Wheel fixations by bolts may be freely changed to fixations by pins and nuts. The use of tyres intended for motorcycles is forbidden.</p>

	<p>En aucun cas, l'assemblage "jantes / pneumatiques" ne doit excéder 9" de largeur et 650 mm de diamètre.</p> <p>Les jantes doivent obligatoirement être construites en matériau coulé.</p> <p>* Pour les Rallyes sur terre, seules les jantes de 6.5" x 15" ou de 7" x 15" sont autorisées, le matériau des jantes est libre (à condition d'être coulé) et le poids minimum d'une jante de 6.5" x 15" ou de 7" x 15" est de 8.6 kg.</p> <p>* Pour les Rallyes sur asphalte, seules les jantes de 8" x 18" sont autorisées, le matériau des jantes de 8" x 18" est libre (à condition d'être coulé) et le poids minimum d'une jante de 8" x 18" est de 8.9 kg.</p> <p>Les extracteurs d'air ajoutés sur les roues sont interdits.</p> <p>L'utilisation de tout dispositif permettant au pneumatique de conserver ses performances avec une pression interne égale ou inférieure à la pression atmosphérique est interdite.</p> <p>L'intérieur du pneumatique (espace compris entre la jante et la partie interne du pneumatique) ne doit être rempli que par de l'air.</p> <p>Au moins une roue de secours est obligatoire.</p> <p>Toutefois, s'il y en a, elles doivent être solidement fixées, ne pas être installées dans l'espace réservé aux occupants du véhicule et ne pas entraîner de modification dans l'aspect extérieur de la carrosserie.</p>	<p>Under no circumstances may the "rims / tyres" assembly exceed a width of 9" and a diameter of 650 mm.</p> <p>Rims must imperatively be made from cast material.</p> <p>* For gravel rallies, only 6.5" x 15" or 7" x 15" rims are authorised, the material of the rims is free (provided that it is cast) and the minimum weight of a 6.5" x 15" or 7" x 15" rim is 8.6 kg.</p> <p>* For asphalt rallies, only 8" x 18" rims are authorised, the material of the 8" x 18" rims is free (provided that it is cast) and the minimum weight of an 8" x 18" rim is 8.9 kg.</p> <p>The fitting of air extractors on the wheels is prohibited.</p> <p>The use of any device allowing a tyre to conserve its performances with a pressure equal to or lower than atmospheric pressure is prohibited.</p> <p>The inside of the tyre (the space included between the rim and the inside of the tyre) may only be filled with air.</p> <p>At least one spare wheel is compulsory.</p> <p>However if there are any, they must be securely fixed, and not installed in the space reserved for the occupants of the vehicle. No exterior modification of the bodywork must result from this installation.</p>
<b>803-a0</b>	<b>Système de freinage</b>	<b>Braking system</b>
	<p>Seuls les disques de freins, les étriers de frein et leurs fixations homologués dans la Variante VR4-KIT peuvent être utilisés (sans aucune modification).</p> <p><u>Garniture de freins</u></p> <p>Le matériau et le mode de fixation (riveté ou collé) sont libres à condition que les dimensions des garnitures soient conservées.</p> <p>Un dispositif raclant la boue déposée sur les disques et / ou les roues peut être ajouté.</p> <p><u>Pédalier :</u></p> <p>Le pédalier de série peut être remplacé par un nouveau pédalier; celui-ci doit provenir d'un catalogue de pièces compétition.</p> <p><u>Frein à main :</u></p> <p>Le frein à main mécanique peut être remplacé par un système hydraulique.</p>	<p>Only the brake discs, callipers and their fixations homologated in the VR4-KIT variant may be used (without any modifications).</p> <p><u>Brake linings</u></p> <p>Brake linings are free, as well as their mountings (riveted, bonded, etc.) provided that the contact surface of the brakes is not increased.</p> <p>A device for scraping away the mud which collects on the brake discs and / or the wheels may be added.</p> <p><u>Pedalbox :</u></p> <p>The series pedalbox may be replaced by a new new pedalbox; this pedalbox must be coming from a competition parts catalogue.</p> <p><u>Handbrake :</u></p> <p>The mechanical handbrake may be replaced with a hydraulic system.</p>
803-a1	Les canalisations de frein peuvent être changées pour des canalisations de type aviation.	Brake lines may be changed for aviation type lines.
<b>803-c1</b>	<b>Maître-cylindre</b>	<b>Master cylinder</b>
	<p>Les maîtres-cylindres doivent provenir d'un catalogue de grande production ou d'un catalogue de pièces de compétition</p> <p>Les réservoirs de liquide de frein peuvent être fixés dans l'habitacle.</p> <p>Dans ce cas, ils doivent être fixés solidement et recouverts d'une protection étanche aux liquides et aux flammes.</p>	<p>Master cylinders must come from a large scale production catalogue or from a competition parts catalogue.</p> <p>The brake fluid tanks may be fixed inside the cockpit.</p> <p>In that case, they must be securely fastened and be protected by a leakproof and flameproof cover.</p>
803-c3	<b>Servofreins, limiteur d'effort de freinage, système antiblocage (limiteurs de pression)</b>	<b>Brake servos, braking effort limiters, anti-lock braking systems (pressure limiters)</b>
	Interdits	Forbidden

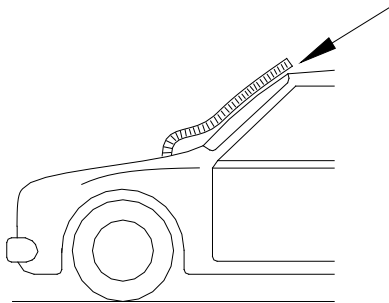
803-j	<b>Entrée d'air pour le refroidissement de frein.</b>	<b>Air intake for cooling the brakes</b>
	Pour chaque frein, il est possible de monter une canalisation d'air d'un diamètre intérieur maximum de 10 cm ou deux canalisations d'air d'un diamètre intérieur maximum de 7 cm. La canalisation d'air doit être circulaire sur au moins les 2/3 de sa longueur. <u>Ventilateur électrique pour le refroidissement des freins</u> : interdit	For each brake, it is possible to fit one air duct with an internal maximum diameter of 10 cm, or two air ducts with an internal maximum diameter of 7 cm. The air duct must be circular over at least 2/3 of its length. <u>Electric fan for cooling the brakes</u> : forbidden
803-k	<b>Pare-pierre</b>	<b>Stone screens</b>
	Des pare-pierre pour protéger les freins peuvent être montés.	Stone screens to protect the brakes may be fitted
803-v1	<b>Etriers avant et arrière</b>	<b>Front and Rear Callipers</b>
	Ils doivent être homologués en VR4-KIT. Il est autorisé d'ajouter un ressort dans l'alésage des étriers et les cache-poussière des étriers. Les entretoises de montage pour étrier de frein doivent être homologuées en VR4-KIT.	They must be homologated in VR4-KIT. It is permitted to add a spring in the bore of the callipers and dust covers of the callipers. Brake calliper mounting spacers must be homologated in VR4-KIT.
803-w1	<b>Disques avant et arrière (y compris les bols)</b>	<b>Front and Rear discs (including bells)</b>
	Ils doivent être homologués en VR4-KIT.	They must be homologated in VR4-KIT.
804-a0	<b>Système de direction</b>	<b>Steering system</b>
804-a1	<u>Mécanisme de direction (boîtier et crémaillère)</u> : Seules les pièces homologuées dans l'extension VR4-KIT peuvent être utilisées (sans modification).	<u>Steering mechanism (housing and rack)</u> : Only parts homologated in the VR4-KIT extension may be used (without any modification).
804-a2	La position de la pompe d'assistance hydraulique est libre La pompe de direction assistée, son support et la poulie d'entraînement doivent être homologués en VR4-KIT. Les canalisations reliant la pompe de direction assistée à la crémaillère de direction peuvent être remplacées par des canalisations conformes à l'Article 253-3.2.	The position of the hydraulic power steering pump is free. The power steering pump, its support and the driving pulley must be homologated in VR4-KIT. The lines linking the power steering pump to the steering rack may be replaced with lines conforming to Article 253-3.2.
804-a3	<u>Assistance de direction / réservoir</u> : Le réservoir doit provenir : <ul style="list-style-type: none"> <li>• D'un modèle d'automobile d'un constructeur produit à plus de 2500 exemplaires et si sa capacité est augmentée par rapport à celle du réservoir de direction d'origine.</li> <li>• Ou un nouveau réservoir de direction en alliage d'aluminium.</li> </ul>	<u>Power steering / tank</u> : The tank must be coming from : <ul style="list-style-type: none"> <li>• A model of automobile of a manufacturer produced in a quantity of more than 2500 units and if the capacity is increased compared to the original steering tank.</li> <li>• Or a new steering tank in aluminium alloy.</li> </ul>
804-a4	<u>Assistance de direction - Dispositif de refroidissement</u> : Un radiateur d'huile, ainsi qu'un système de circulation d'huile ne générant pas de pression, peuvent être ajoutés.	<u>Power steering - Cooling device</u> : An oil radiator, as well as a system for circulating the oil without generating pressure, may be added.
804-a5	<b>Biellettes de direction</b>	<b>Steering rods</b>
	Seules les pièces homologuées dans l'extension VR4-KIT peuvent être utilisées (sans modification).	Only parts homologated in the VR4-KIT extension may be used (without any modification).

	<b>Volant de direction</b>	<b>Steering wheel</b>
804-c0	<p>Le volant de direction est libre. Le système de verrouillage de l'antivol de direction doit être rendu inopérant. Le mécanisme de déverrouillage rapide est obligatoire et doit consister en un flasque concentrique à l'axe du volant, de couleur jaune obtenue par anodisation ou tout autre revêtement durable, et installé sur la colonne de direction derrière le volant. Le déverrouillage doit s'opérer en tirant sur le flasque suivant l'axe du volant.</p>	<p>The steering wheel is free. The locking system of the anti-theft steering lock must be rendered inoperative. The quick release mechanism is compulsory and must consist of a flange concentric to the steering wheel axis, coloured yellow through anodisation or any other durable yellow coating, and installed on the steering column behind the steering wheel. The release must be operated by pulling the flange along the steering wheel axis.</p>
	<b>Colonne de direction</b>	<b>Steering column</b>
804-c1	<p>La colonne de direction ainsi que son système de fixation peuvent être remplacés. Elle doit être équipée d'un dispositif d'absorption d'énergie EOC (Equipement d'Origine Constructeur) non modifié.</p>	<p>The steering column as well as its mounting system may be replaced. It must be fitted with an unmodified OEM (Original Equipment Manufacturer) energy absorbing device.</p>
	<b>Ouverture / cloison</b>	<b>Opening / bulkhead</b>
804-c2	<p>Une nouvelle position et une nouvelle ouverture dans la cloison pour la colonne de direction peuvent ajoutées. L'ouverture inutilisée doit être bouchée.</p>	<p>A new position and a new opening in the bulkhead for the steering column may be added. The original openings must be closed.</p>
	<b>Inversion du côté de conduite</b>	<b>Inversion of the driving side</b>
804-j	<p>L'inversion du côté de conduite doit être obtenue par un système de direction complet homologué en VR4-KIT.</p>	<p>The inversion of the driving side must be obtained by a complete steering system homologated in VR4-KIT.</p>
<b>900-a0</b>	<b>CARROSSERIE - COQUE / BODYWORK - BODYSHELL</b>	
900-a0	<p>Seuls les éléments autorisés par le présent règlement peuvent être retirés. Les soudures de type TIG sont interdites pour la coque et l'armature de sécurité. Il est possible d'obturer les trous dans l'habitacle, les compartiments moteur et à bagages, et dans les ailes avec de la tôle métallique ou des matériaux plastiques par soudure, collage, rivetage. Les autres trous de la carrosserie peuvent être obturés de la même manière ou par du ruban adhésif. <u>Trous et attaches soudées :</u> Autorisés uniquement pour passer ou fixer des canalisations ou des faisceaux. <u>Supports pour installer des accessoires additionnels :</u> Ils peuvent être fixés ou soudés sur la coque. ***** Les lignes de séparation entre les panneaux de carrosserie doivent rester identiques à celles de la carrosserie d'origine, sauf sur les surfaces qui peuvent être explicitement différentes de celles d'origine.</p>	<p>Only parts authorised by the present regulations may be removed. TIG type welds are prohibited for the bodysell and safety cage. It is possible to seal the holes in the cockpit, the engine and luggage compartments, and in the fenders with metal sheet or plastic materials by welding, bonding, riveting. The other holes in the bodywork may be sealed the same way or with adhesive tape. <u>Holes and welded brackets :</u> Authorised only for passing or fixing lines or wiring looms. <u>Supports for fixing additional accessories :</u> They may be fixed or welded on the bodysell. ***** The split lines between bodywork panels must remain as on the original bodywork, except over those surfaces that may explicitly be different from the original.</p>

900-a1	Extérieur	Exterior
	<p>Les ouvertures additionnelles dans le capot moteur doivent être munies d'un grillage avec mailles de 10 mm de côté maximum.</p> <p><u>Des canalisations d'air (sans modification des ouvertures homologuées) peuvent être ajoutées aux conditions suivantes :</u></p> <ul style="list-style-type: none"> <li>* L'air peut être canalisé uniquement pour refroidir les auxiliaires.</li> <li>* Une seule canalisation par auxiliaire est autorisée.</li> <li>* La section intérieure maximale de chaque canalisation doit être celle d'une section circulaire de diamètre 102 mm.</li> </ul> <p><u>Les renforts des parties suspendues du châssis et de la carrosserie par ajout de pièces et/ou de matériau sont autorisés dans les conditions suivantes :</u></p> <p>La forme de la pièce/du matériau de renfort doit épouser la surface de la pièce à renforcer en conservant une forme similaire (voir Dessin 255-8), et avoir l'épaisseur maximale suivante mesurée à partir de la surface de la pièce d'origine :</p> <ul style="list-style-type: none"> <li>• 4 mm pour les renforts en acier,</li> <li>• 12 mm pour les renforts en alliage d'aluminium.</li> </ul> <p>Pour les éléments de carrosserie, la pièce/le matériau de renfort doit se trouver sur la partie non visible de l'extérieur.</p> <p>Les nervures de rigidification sont autorisées mais la réalisation de corps creux est interdite.</p> <p>La pièce/le matériau de renfort ne peut assurer d'autre fonction que celle de renfort et son épaisseur doit être constante.</p>	<p>Additional openings on the engine bonnet must be fitted with wire netting with a mesh of maximum 10 mm.</p> <p><u>Air ducts (without any modification of the homologated openings) may be added on the following conditions :</u></p> <ul style="list-style-type: none"> <li>* The air may be authorized only to cool the auxiliaries.</li> <li>* A single duct per auxiliary is authorized.</li> <li>* The maximum inner section of each duct must be that of a circular section of 102 mm diameter.</li> </ul> <p><u>Strengthening of the suspended parts of the chassis and bodywork through the addition of parts and/or material is allowed under the following conditions :</u></p> <p>The shape of the reinforcing part/material must follow the surface of the part to be reinforced, having a shape similar to it (see Drawing 255-8) and the following maximum thickness measured from the surface of the original part :</p> <ul style="list-style-type: none"> <li>• 4 mm for steel parts,</li> <li>• 12 mm for aluminium alloy parts.</li> </ul> <p>For bodywork parts, the reinforcing part/material must be on the area not visible from the outside.</p> <p>Stiffening ribs are allowed but the making of hollow sections is forbidden.</p> <p>The reinforcing part/material must not have any other function than that of a reinforcement and its thickness must be constant.</p>
	<p>Les enjoliveurs de roue doivent être enlevés.</p> <p>Il est autorisé de rabattre les bords de tôle en acier ou de réduire les bords de plastique des ailes lorsqu'ils font saillie à l'intérieur du logement des passages de roue.</p> <p>Les pièces d'insonorisation en plastique peuvent être retirées de l'intérieur des passages de roues.</p> <p>Le matériau d'insonorisation ou de prévention de corrosion peut être enlevé.</p> <p>Ces éléments en plastique peuvent être changés pour des éléments en aluminium ou en plastique de même forme.</p> <p>La suppression des baguettes décoratives extérieures est autorisée, c'est-à-dire celle de toute partie suivant le contour extérieur de la carrosserie, et d'une hauteur inférieure à 55 mm.</p> <p>On peut monter des protège-phares qui n'aient d'autre but que de couvrir le verre de phare, sans influencer sur l'aérodynamique de la voiture.</p>	<p>Hubcaps must be removed.</p> <p>It is permitted to fold back the steel edges or reduce the plastic edges of the fenders if they protrude inside the wheel housing.</p> <p>The plastic soundproofing parts may be removed from the interior of the wheel arches.</p> <p>The soundproofing material or the material for the prevention of corrosion may be removed.</p> <p>These elements made from synthetic materials may be changed for aluminium or plastic elements of the same shape.</p> <p>The removal of external decorative strips, following the contour of the car and less than 55 mm high, is authorised.</p> <p>Protective headlight covers may be fitted provided that their only function is to cover the glass, and that they have no influence on the car's aerodynamics.</p>



Dessin / Drawing 255-8

	On peut prévoir tout système de verrouillage du bouchon de réservoir d'essence.	Any locking system may be used for the cap of the petrol tank.
	<p><b>Ouverture supplémentaire homologuée sur le capot ou sur une aile avant :</b>  Autorisée dans le seul but de permettre l'alimentation en air du moteur et de placer un conduit d'une section maximale de 200 cm<sup>2</sup> (voir dessin 261-2).  Cette ouverture doit s'inscrire dans un rectangle d'une surface maximale de 250 cm<sup>2</sup>, et elle doit être entièrement recouverte par le conduit.  La connection entre l'ouverture et le conduit doit être complètement étanche.  L'extrémité supérieure du conduit doit être dirigée vers l'arrière de la voiture.  <b>Condition d'utilisation :</b>  Mention de l'autorisation doit être faite dans le règlement particulier de la compétition.</p>	<p><b>Additional opening on the bonnet or on a front fender:</b>  Authorised for the sole purpose of allowing the air supply to the engine, and to place a duct with a maximum section of 200 cm<sup>2</sup> (see Drawing 261-2).  This opening must fit in a rectangle with a maximum surface of 250 cm<sup>2</sup>, and it must be completely covered by the duct.  The connection between the opening and the duct must be completely sealed.  The top end of the duct must point towards the back of the car.  <b>Terms of use:</b>  This authorisation must be mentioned in the supplementary regulations of the competition.</p>
	 <p>Dessin / Drawing 261-2</p>	
<b>900-d0</b>	<b>Crics</b>	<b>Jacks</b>
900-d1	<p>Les points de levage du cric peuvent être renforcés, changés de place, et on peut en augmenter le nombre. Ces modifications sont limitées exclusivement aux points d'ancrage du cric.  Le cric doit fonctionner exclusivement manuellement (actionné soit par le pilote, soit par le copilote), c'est-à-dire sans l'aide d'un système équipé d'une source d'énergie hydraulique, pneumatique ou électrique.  Le pistolet à roue ne doit pas permettre de démonter plus d'un écrou à la fois.</p>	<p>The jacking points may be strengthened, moved and increased in number. These modifications are limited exclusively to the anchorage points of the jack.  The jack must be operated exclusively by hand (either by the driver, or by the co-driver), i.e. without the help of a system equipped with a hydraulic, pneumatic or electric energy source.  The wheel gun must not allow the removal of more than one nut at a time.</p>
<b>900-e</b>	<b>Protection inférieure</b>	<b>Underbody protection</b>
900-e1	<p><u>Le montage de protections inférieures n'est autorisé qu'en rallye, à condition qu'elles soient effectivement des protections qui respectent la garde au sol, qui soient démontables et qui soient conçues exclusivement et spécifiquement afin de protéger les éléments suivants :</u>  Moteur, radiateur, suspension, boîte de vitesses, réservoir, transmission, direction, échappement, bonbonne d'extincteur.  Seulement en avant de l'axe des roues avant, ces protections inférieures peuvent s'étendre à toute la largeur de la partie inférieure du bouclier avant.  Ces protections doivent être soit en alliage d'aluminium, soit en acier et d'une épaisseur minimum de 3 mm.  Les protections peuvent aussi être en plastique ou caoutchouc.</p>	<p><u>The fitting of underbody protections is authorised only in rallies, provided that these really are protections which respect the ground clearance, which are removable and which are designed exclusively and specifically in order to protect the following parts :</u>  Engine, radiator, suspension, gearbox, tank, transmission, steering, exhaust, and extinguisher bottles.  Underbody protections may extend the whole width of the underside part of the front bumper only in front of the front wheel axis.  These protections must be made from either aluminium alloy or steel and have a minimum thickness of 3 mm.  The protections may also be made from plastic or rubber.</p>



	<p>Les protections du réservoir de carburant peuvent comporter plusieurs couches de kevlar, fibre de carbone ou fibre de verre.</p> <p><b>Protection pour éléments de suspensions :</b> Des protections peuvent être installées mais elles doivent :</p> <ul style="list-style-type: none"> <li>• être fixées sur la coque et/ou sur les éléments de suspension</li> <li>• être en conformité avec l'Article 252-2.1</li> </ul> <p><b>Ecrans :</b> Le montage d'écrans entre les protections sous caisse et la carrosserie est autorisée. Ces écrans doivent être en plastique et/ou caoutchouc et/ou Kevlar et/ou fibre de verre et/ou en alliage d'aluminium. L'utilisation de carbone est autorisée à la condition qu'une seule couche de tissu soit utilisée et soit apposée sur la face visible de la pièce.</p> <p><b>Protection latérales de carrosserie :</b> L'utilisation de kevlar ou fibre de verre est autorisée. Les pièces de protection en plastique fixées sous la coque (léchées par les filets d'air) peuvent être retirées.</p>	<p>The fuel tank protections may be made from several layers of Kevlar, carbon fibre or fibreglass.</p> <p><b>Protection for suspension elements:</b> Protections may be installed but they must:</p> <ul style="list-style-type: none"> <li>• be installed on the bodyshell and/or on the suspension elements</li> <li>• be in compliance with Article 252-2.1</li> </ul> <p><b>Screens :</b> The fitting of screens between the underbody protections and bodywork is authorised. These screens must be made from plastic and/or rubber and/or Kevlar and/or fibreglass and/or aluminium alloy. The use of carbon is authorised on condition that only one layer of fabric is used and is affixed to the visible face of the part.</p> <p><b>Side panel protection :</b> The use of Kevlar and fibreglass is authorised. Plastic protection parts fitted under the bodyshell (licked by the air flow) may be removed.</p>
900-e2	<p><b>Protection contre les chocs avant :</b> La protection contre les chocs avant doit être amovible et doit être spécialement conçue pour protéger le pare-chocs avant, les phares et les éléments de refroidissement de la voiture. La protection contre les chocs avant doit être constituée d'une structure tubulaire et ne doit avoir aucune influence sur l'aérodynamique des voitures. Aucun élément de cette protection ne peut présenter de parties tranchantes ou pointues. Des modifications locales du pare-chocs avant sont autorisées dans le seul but d'installer cette protection. La protection contre les chocs avant et ses fixations ne sont pas prises en compte lors de la mesure du porte-à-faux avant. <b>Condition d'utilisation :</b> Mention de l'autorisation doit être faite dans le règlement particulier de la compétition.</p>	<p><b>Front impact protection</b> The front impact protection must be removable and must be specifically designed to protect the front bumper, headlights and cooling elements of the car. The front impact protection must be made of a tubular structure and must have no influence on the cars aerodynamics. No part of this protection may present sharp edges or pointed parts. Local modifications of the front bumper are permitted for the sole purpose of installing this protection. The front impact protection and its fixations are not considered during the measurement of the front overhang. <b>Terms of use:</b> This authorisation must be mentioned in the supplementary regulations of the competition.</p>
900-f	<p><b>Largeur hors-tout</b> La largeur maximale de la voiture VR4-KIT est fixée à 1820 mm.</p>	<p><b>Overall width</b> The maximum width of the VR4-KIT car is 1820 mm.</p>
900-f	<p><b>Chassis / modifications</b> <u>Les modifications (conception et montage) du châssis / coque concernant les points suivants doivent impérativement être approuvées et validées par le constructeur du kit R4 :</u></p> <ul style="list-style-type: none"> <li>• Ancrages du berceau avant</li> <li>• Ancrages du berceau arrière</li> <li>• Passages de roues avant</li> <li>• Position des chapelles d'amortisseur avant</li> <li>• Passages de roues arrière</li> <li>• Position des chapelles d'amortisseur arrière</li> <li>• Tunnel de transmission</li> </ul>	<p><b>Bodyshell / modifications</b> <u>The modifications of the chassis / bodyshell (design and fitting) concerning the following items must be must imperatively be approved and certified by the R4 kit manufacturer :</u></p> <ul style="list-style-type: none"> <li>• Front subframe fixings</li> <li>• Rear subframe fixings</li> <li>• Front wheel arches</li> <li>• Position of the front suspension turret</li> <li>• Rear wheel arches</li> <li>• Position of the rear suspension turret</li> <li>• Transmission tunnel</li> </ul>

	<ul style="list-style-type: none"> <li>• Modifications cloison moteur / habitacle</li> <li>• Modifications traverses et longerons</li> <li>• Installation du réservoir de carburant</li> </ul> <p><b>Dossier de modification de coque :</b> Un dossier comportant toutes les modifications mentionnées ci-dessus doit être fourni par le concepteur / constructeur de la coque, approuvé par le fournisseur du kit-R4 et enregistré par l'ASN.</p> <p><u>Pour chaque modification de la coque, il est obligatoire de mentionner :</u></p> <ul style="list-style-type: none"> <li>• Photo avant modification de la coque</li> <li>• Photo après modification de la coque</li> <li>• Indiquer le type et l'épaisseur du matériau utilisé</li> <li>• Dimensions de chaque modification de la coque et conformité par rapport au présent règlement</li> </ul>	<ul style="list-style-type: none"> <li>• Modifications for bulkhead separating the engine from the cockpit</li> <li>• Modifications for cross rails and side members</li> <li>• Fuel tank installation</li> </ul> <p><b>Dossier for bodyshell modification :</b> A dossier containing all the above mentioned modifications must be provided by the designer / builder of the bodyshell, approved by the R4 - kit supplier and registered by the ASN.</p> <p><u>For each modification of the bodyshell, it is compulsory to specify :</u></p> <ul style="list-style-type: none"> <li>• Photo before modification of the bodyshell</li> <li>• Photo after modification of the bodyshell</li> <li>• Specify the type and thickness of the material used</li> <li>• Dimensions for each bodyshell modification and compliance with this regulations</li> </ul>
900-f	<p><b>Installation de l'ensemble moteur / boîte de vitesse</b></p> <p><u>Il est autorisé :</u></p> <ul style="list-style-type: none"> <li>• Soit de garder l'inclinaison du moteur telle qu'elle est dans son compartiment d'origine.</li> <li>• Soit d'incliner ce moteur autour de son vilebrequin d'un angle maximum de 25° par rapport à la verticale.</li> </ul> <p><u>Installation de l'ensemble moteur / boîte de vitesse :</u> voir Annexe 1.</p> <p>La cloison moteur et les longerons peuvent être modifiés uniquement localement dans le seul but d'installer le moteur et la boîte de vitesse. Pour chaque type de voiture, toutes les modifications doivent être approuvées et validées par le constructeur du kit R4. Les modifications éventuelles des longerons doivent garantir la même rigidité que le longeron d'origine. Les supports peuvent être soudés au moteur et à la carrosserie et leur position est libre.</p>	<p><b>Installation of the assembly engine / gearbox</b></p> <p><u>It is permitted :</u></p> <ul style="list-style-type: none"> <li>• Either to retain the angle of inclination of the engine in its original compartment.</li> <li>• Or to tilt the engine by a maximum of 25° to the vertical around its crankshaft.</li> </ul> <p><u>Installation of the assembly engine / gearbox :</u> see Appendix 1.</p> <p>The engine bulkhead and the side rails may be modified only locally for the sole purpose of installing the engine and the gearbox. For each type of car, all modifications must be approved and certified by the R4 kit manufacturer.</p> <p>Any modifications of the side rails must guarantee the same rigidity as the original side member.</p> <p>The mountings may be welded to the engine and to the bodywork and their position is free</p>
900-f	<p><b>Chapelle d'amortisseur</b></p> <p>Dans le cadre de la liberté du passage de roue, il est permis de recréer une chapelle d'amortisseur pour permettre l'ancrage des suspensions. La platine supérieure de fixation des amortisseurs doit être homologuée en VR4-KIT. <u>Position des chapelles d'amortisseur avant :</u> voir Annexe 1.</p> <p><u>Position des chapelles d'amortisseur arrière :</u> doivent être incluses dans le volume libre indiqué sur le Dessin n°2 / Annexe 1.</p>	<p><b>Shock absorber turret</b></p> <p>Within the context of freedom for the wheel arch, it is possible to recreate a shock absorber turret to allow the mounting of the suspensions. The upper plate for the mounting of the shock absorbers must be homologated in VR4-KIT. <u>Position of the front suspension turrets :</u> see Appendix 1.</p> <p><u>Position of the rear suspension turrets :</u> must be included into the free volume given on Drawing n°2 / Appendix 1.</p>
900-f	<p><b>Longerons</b></p> <p>Il est autorisé de modifier les longerons dans le seul but d'installer les logements des palliers de barres anti-roulis avant et arrière. La modification des longerons arrière est possible dans le seul but de permettre le débattement des triangles de suspension, biellettes de pince et arbres de transmission arrière.</p>	<p><b>Lower side rails</b></p> <p>It is permitted to modify the lower side rails in the purpose of installing bearing housings for front and rear antiroll bars. It is possible to modify the side members for the sole purpose of allowing the travel of the suspension wishbones, toe-links and drive shaft.</p>

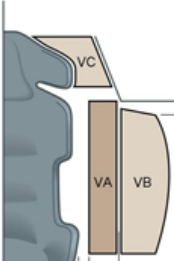
	<b>Cloison moteur</b>	<b>Engine bulkhead</b>
<b>900-f</b>	Uniquement dans le but de rafraichir l'équipage, il est autorisé de créer une ou plusieurs ouvertures dans la cloison moteur, la surface maximale totale de ces ouvertures est de 80 cm <sup>2</sup> . L'air doit provenir de l'avant de la voiture (ouvertures : voir articles spécifiques) et les conduits véhiculant l'air doivent être construits à partir d'un matériau résistant au feu.	For the sole purpose of cooling the crew, one or more openings may be homologated in the engine bulkhead, the total maximum surface of these openings being 80 cm <sup>2</sup> . Air must be picked up from the front of the car (openings : voir articles spécifiques), and the ducts carrying this air must be made of fire-resistant materials.
<b>900-f</b>	<b>Panneau d'auvent</b>	<b>Scuttle panel</b>
	Il peut être supprimé ou modifié.	It may be removed or modified.
<b>900-f</b>	<b>Tunnel de transmission</b>	<b>Transmission tunnel</b>
	Le tunnel de transmission de la voiture de série peut être modifié. Les dimensions du tunnel de transmission doivent se limiter aux passages de la transmission et de la ligne d'échappement et elles doivent être inférieures aux dimensions figurant sur le Dessin n°2 / Annexe 1. L'épaisseur minimum de toutes les plaques en acier remplaçant les plaques originales est de 1.2 mm.	The transmission tunnel of the series car may be modified. The dimensions of the transmission tunnel must be sufficient only to allow the passage of the transmission and the exhaust line and must be smaller than the dimensions shown on Drawing n° 2 / Appendix 1. The minimum thickness of all the steel sheet replacing the original steel sheet is 1.2 mm.
<b>900-f</b>	<b>Plancher</b>	<b>Floor</b>
	La partie arrière du plancher peut être modifiée en supprimant l'emplacement de la roue de secours et en le remplaçant par une plaque d'acier plane comportant des nervures de rigidification. Si, en conséquence de cette modification, les sorties de surpression d'origine sont supprimées, elles peuvent être repositionnées différemment sur la coque dans le seul but de ventiler l'habitacle. Ces nouvelles sorties de surpression doivent être en arrière de l'axe d'essieu arrière, sous le point le plus haut de la ligne inférieure de la vitre arrière et dans une zone de dépression. Le dispositif de surpression doit provenir d'un modèle d'automobile d'un constructeur produit à plus de 2500 exemplaires.	The rear part of the floor may be modified by removing the spare wheel housing and adding a plane steel sheet with some beading reinforcements in its place. If, as a consequence of this modification, the original overpressure outlets are removed, these may be repositioned in different places on the bodyshell provided their sole purpose is to ventilate the cockpit. The position of these new openings must be behind the rear axle centreline, below the highest point of the bottom line of the rear window and in an area of underpressure. The overpressure device must come from a model of automobile of a manufacturer produced in a quantity of more than 2500 units.
<b>900-f</b>	<b>Pare-chocs avant</b>	<b>Front bumper</b>
	La forme du pare-chocs avant doit être identique à celle des pare-chocs avant de série, à ces exceptions près : <ul style="list-style-type: none"> <li>• Les grilles de série des pare-chocs avant peuvent être remplacées par des grillages.</li> <li>• Modification de la partie latérale du pare-chocs avant : selon la définition de l'aile donnée à l'Annexe 1 du "Règlement d'homologation pour voitures du Groupe A".</li> <li>• Une ou plusieurs ouvertures peuvent être pratiquées dans le pare-chocs avant ainsi que dans les parties latérales des ailes avant, mais la surface totale des ouvertures du bouclier doit être de 2500 cm<sup>2</sup> maximum.</li> <li>• Ces ouvertures ne doivent pas affecter l'intégrité structurelle du pare-chocs.</li> <li>• Dans les zones résiduelles situées à côté des ouvertures, les éléments de série décoratifs démontables (ex: maillages, grilles, nervures) peuvent être remplacés par une surface plane faisant partie intégrante du pare-chocs avant.</li> <li>• Le matériau du pare-chocs doit être conservé (plastique restant plastique, ceci incluant les matériaux composites).</li> <li>• Le poids minimum du pare-chocs avant est 4.5 kg (excepté si le pare-chocs original est conservé).</li> </ul>	The shape of the front bumper must be identical to the standard production front bumper except : <ul style="list-style-type: none"> <li>• Front bumper production grilles may be replaced with wire mesh.</li> <li>• Modification of the lateral part of the front bumper : according to the definition of the fender given by Appendix 1 of the "Homologation Regulations for Group A Cars".</li> <li>• One or more openings may be made in the front bumper together with the side elements of the front fenders, but the total surface of openings in the protective moulding must be no more than 2500 cm<sup>2</sup>.</li> <li>• These openings must not affect the structural integrity of the bumper.</li> <li>• In residual areas near openings, series removable decorative elements (e.g. mesh, grill, ribs) may be replaced with a flat surface forming an integral part of the front bumper.</li> <li>• The material of the front bumper must remain unchanged (plastic remaining plastic, including composite materials).</li> <li>• The minimum weight of the front bumper is 4.5 kg (except if the original bumper is kept).</li> </ul>

	<ul style="list-style-type: none"> <li>• La partie inférieure du pare-chocs avant peut être démontable.</li> <li>• Aucun élément de cette partie démontable ne doit faire saillie par rapport à la partie supérieure, ceci en projection verticale.</li> <li>• La hauteur totale du pare-chocs avant ne doit pas être diminuée de plus de 60 mm lorsque la partie démontable est retirée.</li> <li>• La hauteur maximale de cette partie démontable est de 100 mm (Voir Dessin n°1).</li> <li>• L'extrémité inférieure de la partie démontable doit être conçue comme une bande plate.</li> <li>• Cette partie ne doit pas être mobile et sa fixation doit être au moins égale à la rigidité du pare-chocs.</li> <li>• Cette partie démontable ne doit pas engendrer, en toutes circonstances, de nouvelle ouverture et la surface d'ouverture du pare-chocs ne doit en aucun cas être modifiée quelle que soit sa configuration.</li> <li>• Cependant par l'intermédiaire de l'homologation, et dans le seul but d'installer l'échangeur, il est permis de découper les éléments situés entre le pare-chocs et le châssis. Dans ce cas, la résistance structurelle des pièces découpées doit être recréée.</li> </ul> <p>La partie inférieure démontable du pare-chocs avant peut être démontée.</p>	<ul style="list-style-type: none"> <li>• The lower part of the front bumper may be detachable.</li> <li>• No element of this detachable part may protrude beyond the upper part, when seen in vertical projection.</li> <li>• The overall height of the bumper must not be reduced by more than 60 mm when the detachable part is removed.</li> <li>• The maximum height of this detachable part is 100 mm (See Drawing n° 1).</li> <li>• The lower end of the detachable part has to be designed as a flat strip.</li> <li>• This part must not be movable and its mounting must at least be as rigid as the bumper.</li> </ul> <p>In no case may the detachable part give rise to a new opening, and the opening surface of the bumper must not be modified whatever its shape.</p> <p>However, it is permitted to cut out the parts situated between the bumper and the chassis, by means of homologation and for the sole purpose of installing the exchanger. In this case, the structural resistance of the parts which have been cut out must be recreated.</p> <p>The dismountable lower part of the front bumper may be dismounted.</p>
900-f	<p><b>Elargissement des ailes / pare-chocs</b> <b>Passages de roues</b></p> <p>Une augmentation de la largeur de la voiture (mesurée au niveau de l'axe des roues) est possible.</p> <ul style="list-style-type: none"> <li>• La largeur maximale est de 1820 mm (mesurée au niveau de l'axe des roues). Cette augmentation peut être obtenue par une extension ou une pièce nouvelle. La partie latérale des pare-chocs avant et arrière doit suivre le volume de l'aile.</li> <li>• Les passages de roues peuvent être modifiés afin de loger les roues autorisées.</li> <li>• La fabrication de nouveaux passages de roues intérieurs et extérieurs est autorisée.</li> <li>• Les chapelles, longerons, berceaux et points d'ancrage doivent rester conformes à l'Annexe J.</li> </ul> <p>Cependant, dans le cadre de la liberté du passage de roue, il est permis de découper partiellement la traverse supérieure située au niveau du passage de roue. Cette traverse découpée doit être reconstituée de sorte que la résistance de la voiture en cas de choc soit au moins égale à la résistance d'origine. Le matériau des passages de roues ne doit pas être modifié par le kit.</p> <ul style="list-style-type: none"> <li>• Le longeron inférieur peut être modifié de façon à permettre le débattement de l'arbre de transmission. La modification doit être limitée à une zone rectangulaire de 25x60 mm en vue de côté (voir Dessin n°3).</li> <li>• La cloison moteur/habitacle peut être martelée ou modifiée dans le seul but de permettre le passage de la roue, un plan précis doit être fourni. La modification des corps creux de renfort est interdite. Les traverses et longerons ne doivent en aucun cas être modifiés ou découpés.</li> </ul> <p><u>Pare-chocs avant :</u> Seules les parties latérales des pare-chocs avant, devant suivre le volume de l'aile, peuvent être modifiées. Couverture des roues : voir ci-dessous / critères applicables à l'aile.</p>	<p><b>Widening of the fenders / bumpers</b> <b>Wheel arches</b></p> <p>An increase of the width of the car (measured at the centreline of the wheels) is possible.</p> <ul style="list-style-type: none"> <li>• The maximum width is 1820 mm (measured at the centreline of the wheels). The lateral part of the front and rear bumpers must follow the volume of the fender.</li> <li>• The wheel arches may be modified in order to house the wheels authorised.</li> <li>• The making of new inner and outer wheel arches is authorised.</li> <li>• The housings, side members, subframes and mounting points must remain in conformity with Appendix J.</li> </ul> <p>However, within the context of the freedom of the wheel arch, it is permitted to partially cut the upper side rail at the level of the wheel arch. This cut-out side rail must be reconstituted in such a way as to ensure that the resistance of the car in case of impact is at least equal to the original resistance. The material of the wheel arches must not be modified by the kit.</p> <ul style="list-style-type: none"> <li>• The lower side rail may be modified so as to allow the half-shaft to travel.</li> </ul> <p>The modification must be limited a rectangular area of 25x60 mm in side view (see Drawing n° 3).</p> <ul style="list-style-type: none"> <li>• The bulkhead separating the engine from the cockpit may be hammered or modified for the sole purpose of allowing the passage of the wheel; a precise plan must be provided. The modification of the reinforcing hollow bodies is forbidden. The cross rails and side members must in no circumstances be modified or cut.</li> </ul> <p><u>Front bumper :</u> Only the lateral parts of the front bumpers, which must follow the volume of the fender, may be modified. Wheels covering : see below / criterias applicable to fender.</p>

<p><u>Pare-chocs arrière :</u> Seules ses parties latérales peuvent être modifiées. Couverture des roues : voir ci-dessous / critères applicables à l'aile. La découpe originale du pare-chocs arrière de l'échappement peut être modifiée, il est aussi autorisé de créer une nouvelle découpe de 100 cm<sup>2</sup> maximum.</p> <p>Il est autorisé de remplacer les éléments décoratifs de série démontables (ex. apparence de grille) par une surface plane faisant partie intégrante du pare-chocs arrière. Le matériau des passages de roues ne doit pas être modifié par le kit mais le matériau des protections des passages de roues et des ailes peut être différent du matériau de l'aile et des protections des passages de roues du modèle dont il est issu. Ces ailes et passages de roues ne doivent pas engendrer d'appui aérodynamique supplémentaire.</p> <p><u>Ailes :</u> Les ailes doivent être continues, sans prise ou évacuation d'air. En vue de dessus, section par section, la nouvelle aile doit couvrir l'aile de la voiture de la famille homologuée. De plus, l'aile doit recouvrir la totalité de la roue complète en projection radiale, l'œil étant situé à une distance maximum de 400 mm du centre de la roue. Cette projection radiale balaye un arc de cercle situé 30° en avant et 50° en arrière de l'axe vertical passant par le centre de la roue. La partie située entre 50° et 90° en arrière de l'axe vertical passant par le centre de la roue ne doit pas se trouver à plus de 10 mm de cette projection radiale. Cette mesure est effectuée à 0° de carrossage avec une roue complète de 650 mm de diamètre. La hauteur de caisse étant réglée au premier point de tangence de la roue avec l'aile en vue de côté.</p> <p>La voie doit être dans sa position maximum utilisable.</p> <p><u>NB :</u> Pour effectuer cette mesure, nous prendrons une règle de 400 mm que nous balayerons de 80° (30° en avant, 50° en arrière), une extrémité de cette règle étant positionnée au centre de la roue.</p> <p>Cette règle perpendiculaire à l'axe de roue sur cet arc de cercle doit être constamment en contact avec la carrosserie et ne doit jamais toucher la roue complète.</p> <p><u>Fixation des pare-chocs :</u> Les systèmes de fixation des pare-chocs peuvent être remplacés. Dans le seul but de monter le pare-chocs avant, il est possible de modifier l'extrémité du longeron avant. Les éléments de sécurité permettant d'absorber les chocs entre le pare-chocs et le châssis peuvent être supprimés.</p> <p><u>Pour les voitures 4/5 portes :</u> Des modifications localisées des portes arrière sont autorisées pour permettre le passage de la roue. Ces modifications ne doivent pas s'étendre à plus de 700 mm en avant de l'axe des roues arrière.</p>	<p><u>Rear bumper :</u> Only its lateral parts may be modified. Wheels covering : see below / criteria applicable to fender. The original cut-out of the rear bumper for the exhaust may be modified, it is also allowed to create a new cut-out of maximum 100 cm<sup>2</sup>.</p> <p>The replacement of series removable decorative features (e.g. mesh effect) with a flat surface forming an integral part of the rear bumper is authorised. The material of the wheel arches must not be modified by the kit, but the material of the wheel arch protections and of the fenders may be different from the material of the wheel arch protections and of the fenders of the original model. These fenders and wheel arches must not give rise to any additional aerodynamic effect.</p> <p><u>Fenders :</u> The fenders must be continuous, with no air intakes or outlets. Seen from above, section by section, the new fender must cover the fender of the car from the homologated family. Further, the fender must cover the whole of the complete wheel in radial projection, the eye being situated at a maximum distance of 400 mm from the centre of the wheel. This radial projection sweeps across an arc of a circle situated from 30° in front of to 50° behind the vertical axis passing through the centre of the wheel. The part situated between 50° and 90° behind the vertical axis passing through the centre of the wheel must not be situated more than 10 mm from this radial projection. This measurement is carried out at 0° camber with a complete wheel measuring 650 mm in diameter, with the height of the bodywork set at the first point of tangency of the wheel with the fender in profile view. The track must be set at its maximum usable position.</p> <p><u>NB :</u> To carry out this measurement, we will take a 400 mm measuring rod which we will sweep across 80° (30° to the front, 50° to the rear), one end of this rod being positioned at the centre of the wheel.</p> <p>This rod, perpendicular to the centreline of the wheel on that arc must be in constant contact with the bodywork and must never touch the complete wheel.</p> <p><u>Bumpers fixings :</u> The systems for attaching the bumpers may be replaced. For the sole purpose of mounting the front bumper, it is possible to modify the front side member end. The safety elements allowing impacts to be absorbed between the bumper and the chassis may be removed.</p> <p><u>For 4/5 door cars :</u> Localised modifications of the rear doors are authorized to allow the passage of the wheel. These modifications must not extend by more than 700 mm in front of the axis of the rear wheels.</p>
---	---

	<b>Dispositif aérodynamique arriere</b>	<b>Rear aerodynamic device</b>
900-f	<p><u>Pour les voitures à 3 volumes</u> Le dispositif d'origine de la voiture doit être retiré. Un seul dispositif doit être présent. Ce dispositif doit respecter les dimensions définies par le Dessin n°10. Ce dispositif doit être rigide et sans possibilité de pénétration de l'air (fente, trou, ouverture, etc.).</p> <p>L'aileron doit être en une seule partie (un seul profil et sans "flap" de réglage), elle doit être rectiligne dans toutes les dimensions. Le dispositif doit être totalement inscrit dans la projection frontale de la voiture sans ses rétroviseurs. Le dispositif complet assemblé doit être contenu avec ces supports dans une boîte de 150 mm de largeur et 200 mm de hauteur. La corde maximum de cette aileron est fixée à 149 ± 1 mm. La distance "a" de 100 mm minimum est jugée à l'incidence 0°. La largeur maximum du profil porteur unique type Be 183-176 ne doit pas excéder 1200 mm et celui-ci peut être orientable. Une tolérance de fabrication de ± 0.5 mm doit être appliquée pour mesurer le profil. Cette tolérance doit être aléatoire entre deux mesures consécutives. Le bord de fuite peut avoir une épaisseur de 2 mm. Les fixations sur les vitres sont interdites, seul l'appui est autorisé. Les plaques latérales peuvent excéder 1200 mm, en vue de face, mais ne doivent pas générer d'appui aérodynamique et doivent avoir une épaisseur minimum de 10 mm et une largeur de 20 mm maximum. La vérification de l'aileron se fait véhicule à l'horizontale. Les supports de l'aileron doivent être définis comme sur le Dessin n°10.</p>	<p><u>For 3-volume cars</u> The car's original device must be removed. One single device must be present. This device must respect the dimensions defined by Drawing n° 10. This device must be rigid and offer no possibility for the penetration of air (groove, hole, opening, etc.).</p> <p>The wing must be made in one single piece (a single profile and no adjustment flap), and must be straight in all its dimensions. The device must be totally contained within the frontal projection of the car without its mirrors. The complete assembled device must be contained, together with its supports, within a box having a width of 150 mm and a height of 200 mm. The maximum chord of this wing is set at 149 mm ± 1 mm. The distance "a" of at least 100 mm is checked at 0° of incidence. The maximum width of the single Be 183-176 type carrier profile must not exceed 1200 mm and this profile may be adjustable. A manufacturing tolerance of ± 0.5 mm must be applied for measuring the profile. This tolerance must be random between two consecutive measurements. The trailing edge may have a thickness of 2 mm. Attachment onto the glass is prohibited, only support is authorised. The side plates may extend beyond 1200 mm, when seen from the front, but must not generate any aerodynamic force and must have a minimum thickness of 10 mm and a maximum width of 20 mm.</p> <p>The wing is checked with the car horizontal. The wing supports must be defined as in Drawing n°10.</p>
	<p><u>Pour les voitures à 2 volumes</u> La version suivante peut être homologuée en lieu et place de la version ci-dessus. Un seul dispositif doit être présent, soit celui du kit, soit celui du modèle, soit celui de la famille.</p> <p>Ce dispositif doit respecter les dimensions ci-dessous et pouvoir entrer dans la boîte définie par le Dessin n°11. Ce dispositif doit être rigide et sans possibilité de pénétration de l'air (fente, trou, ouverture, etc.).</p> <p>L'aileron doit être en une seule partie (un seul profil et sans "flap" de réglage), et doit être conforme à l'homologation routière du pays dans lequel le véhicule est immatriculé. L'aileron doit être totalement inscrite dans la projection frontale de la voiture sans ses rétroviseurs.</p> <p>La largeur maximum du profil porteur ne doit pas excéder 110 cm et celui-ci ne doit pas être orientable. Les fixations sur les vitres sont interdites, seul l'appui est autorisé. Les plaques latérales peuvent excéder 110 cm, en vue de face, mais ne doivent pas générer d'appui aérodynamique. La vérification de l'aileron se fait véhicule à l'horizontale. A l'exception des supports, il doit être construit en fibre de verre.</p>	<p><u>For 2-volume cars</u> The following version may be homologated instead of the above version. One single device must be present, either the one from the kit, or the one from the model, or the one from the family. This device must respect the dimensions below and must be able to fit into the box in Drawing n°11.</p> <p>This device must be rigid and offer no possibility for the penetration of air (groove, hole, opening, etc.). The wing must be made in one single piece (a single profile and no adjustment flap) and must be in conformity with the road homologation of the country in which the vehicle is registered. The wing must be completely contained within the front projection of the car without its rear-view mirrors. The maximum width of the carrier profile must not exceed 110 cm and this profile must not be adjustable. Attachment onto the glass is prohibited, only support is authorised. The side plates may extend beyond 110 cm, when seen from the front, but must not generate any aerodynamic force. The wing is checked with the car horizontal. With the exception of the supports, it must be made from fibreglass.</p>

900-f	<b>Ouverture grillagée sur le capot (y compris la calandre)</b> De même forme que la partie originale découpée de carrosserie et d'au plus 1000 cm <sup>2</sup> de surface sur le capot moteur. Il est possible d'ajouter dans l'ouverture pratiquée dans le capot moteur, une pièce en plastique servant d'enjoliveur. La hauteur maximale de cet enjoliveur par rapport au capot est de 15 mm. L'ouverture maximale de 1000 cm <sup>2</sup> est calculée sans tenir compte de cette pièce rapportée.	<b>Grille-covered opening in the bonnet (including the radiator grill)</b> Of the same shape as the original part cut out of the bodywork and with a maximum surface of 1000 cm <sup>2</sup> on the bonnet. In the opening made in the bonnet, it is permitted to add a plastic part serving as trim. The maximum height of this trim in relation to the bonnet is 15 mm. The maximum opening of 1000 cm <sup>2</sup> is calculated without taking this added part into account.
900-f	<b>Traverse inférieure avant</b> <u>Une nouvelle traverse en acier et ses ancrages peut être ajoutée :</u> <ul style="list-style-type: none"> <li>• Elle doit être montée entre les longerons latéraux avant</li> <li>• Section de forme libre à condition que sa surface (calculée sans l'épaisseur) soit supérieure à 1250 mm<sup>2</sup> et que son épaisseur soit supérieure à 1.5 mm.</li> </ul>	<b>Front lower cross-member</b> <u>A new cross-member made from steel and its mountings may be added :</u> <ul style="list-style-type: none"> <li>• It must be mounted between the front side-members</li> <li>• Cross section of free shape on condition that its area (calculated without thickness) is greater than 1250 mm<sup>2</sup> and that its thickness is greater than 1.5 mm.</li> </ul>
900-f	<b>Support supérieur de radiateur</b> La traverse supérieure avant peut être découpée ou modifiée entre les phares. Cette découpe ou modification ne doit pas affecter la rigidité de la structure du châssis. Cette traverse peut être remplacée par un support différent. <u>Dans le cas où l'élément faisant fonction de support de radiateur est en matériau plastique, il est possible de le remplacer par :</u> <ul style="list-style-type: none"> <li>• Une découpe locale afin de loger le radiateur.</li> <li>• Un nouveau support en matériau métallique.</li> </ul>	<b>Upper radiator support</b> The upper front cross member may be cut or modified between the headlamps. This cutting or modification must not affect the rigidity of the chassis structure. This cross member may be replaced with a different support. <u>Where the element that serves as the radiator support is made from plastic material, it is possible to replace it by :</u> <ul style="list-style-type: none"> <li>• A local cut-out to insert the radiator.</li> <li>• A new support in metallic material.</li> </ul>
901-a	<b>Intérieur</b>	<b>Interior</b>
901-a	<b>Armature de sécurité</b> L'armature de sécurité doit être homologuée par une ASN conformément au règlement d'homologation pour armatures de sécurité (voir Règlement d'Homologation pour Armatures de Sécurité – Art. 3.2 : Variante Kit WRC). Les soudures de type TIG sont interdites pour la coque et l'arceau de sécurité.	<b>Safety cage</b> The safety cage must be homologated by an ASN in accordance with the homologation regulations for safety cages (see Homologation Regulations for Safety Cages – Art. 3.2 : WRC Kit Variant). TIG type welds are prohibited for the bodyshell and roll cage.
901-a2	<b>Sièges</b> Seuls les sièges de Type FIA 8862-2009 sont autorisés. Le matériau des sièges pilote et copilote est libre mais le poids de la coque nue (siège sans mousse ni supports) doit être supérieur à 7 kg. La mousse spécifiée par la FIA (voir Liste Technique n°58) doit remplir la totalité du volume défini par la surface du support latéral de tête du siège, projetée vers l'extérieur suivant une direction transversale vers le vitrage latéral ou le montant B (Volume V <sub>c</sub> ). Lorsque le Volume V <sub>c</sub> occupe l'espace rempli avec de la mousse (voir Art. 901-access10) entre la surface extérieure du siège et l'intérieur de la porte, le Volume V <sub>c</sub> est prioritaire. Le Volume V <sub>c</sub> doit être fixé sur le support latéral de tête du siège uniquement à l'aide de Velcro.	<b>Seats</b> Only seats of Type FIA 8862-2009 are authorised. The material of the driver's and co-driver's seats is free but the weight of the bare shell (seat without foam or supports) must be greater than 7 kg. FIA-specified foam (see Technical List n°58) must fill the entire volume defined by the lateral area of the seat side head support, projected outwards in a transverse direction to the side glazing or B-pillar (Volume V <sub>c</sub> ). Where Volume V <sub>c</sub> occupies space filled in with foam (see Art. 901-access10) between the outside surface of the seat and the inside of the door, Volume V <sub>c</sub> takes priority. Volume V <sub>c</sub> must be fixed onto the seat side head support with Velcro only.

		
	<p>Il est autorisé de reculer les sièges avant, mais pas au-delà du plan vertical défini par l'arête avant du siège arrière d'origine. La limite relative au siège avant est constituée par le haut du dossier sans l'appui-tête, et si l'appui-tête est intégré au siège, par le point le plus en arrière des épaules du pilote. Il est permis d'enlever les sièges arrière.</p>	<p>The front seats may be moved backwards but not beyond the vertical plane defined by the front edge of the original rear seat. The limit relating to the front seat is formed by the height of the seat without the headrest, and if the headrest is incorporated into the seat, by the rearmost point of the driver's shoulders. The rear seats may be removed.</p>
901-a2	Les harnais de sécurité doivent être conformes à la norme FIA 8853-2016.	The safety harness must be homologated according to FIA 8853-2016 standard.
901-a3	<p><u>Ancrages de sièges :</u> Les ancrages de sièges doivent être d'origine ou homologués par une ASN (<a href="#">fiche d'homologation variante kit-R4 ASN</a>).</p> <p><u>Supports de sièges :</u> Voir Article 253-16. Les supports de sièges doivent être d'origine, homologués par une ASN (<a href="#">fiche d'homologation variante kit-R4 ASN</a>) ou homologués avec le siège conformément à la Liste Technique n°40. <u>Voitures homologuées à partir du 01.01.2022 :</u> L'utilisation des supports homologués avec le siège conformément à la Liste Technique n°40 est obligatoire. Les supports de sièges ne peuvent pas être homologués par une ASN.</p>	<p><u>Seats mountings :</u> The seat mountings must be original or homologated by an ASN (<a href="#">homologation form for kit-variant kit-R4 ASN</a>).</p> <p><u>Seats supports :</u> See Article 253-16. The seat supports must be original or homologated homologated by an ASN (<a href="#">homologation form for kit-variant kit-R4 ASN</a>) or homologated with the seat in accordance with the Technical List n°40. <u>Cars homologated as from 01.01.2022 :</u> The use of supports homologated with the seat in accordance with the Technical List n°40 is compulsory. Seat supports cannot be homologated by an ASN.</p>
901-a4	<p><u>Ceintures</u> Un harnais de sécurité comportant un minimum de six (6) points d'ancrage, homologué FIA en accord avec l'Article 253.6 de l'Annexe J, est obligatoire. Les ceintures de sécurité arrière peuvent être enlevées.</p>	<p><u>Safety belts</u> A safety harness having a minimum of six (6) mounting points, homologated by the FIA in accordance with Article 253-6 of Appendix J, is mandatory. The rear seat safety belts may be removed.</p>
901-access0	<b>Accessoires intérieurs additionnels</b>	<b>Additional interior accessories</b>
901-access1	<p><u>Extincteurs - Systèmes d'extinction</u> Les extincteurs automatiques, homologués et en accord avec l'Article 253.7 de l'Annexe J, sont obligatoires. <u>Extincteur manuel :</u> voir Article 253.7 de l'Annexe J. Les bonbonnes en matériau composite sont interdites. Chaque voiture doit être équipée d'un système d'extinction conforme à la Norme FIA 8865-2015.</p>	<p><u>Extinguishers – Extinguishing systems</u> Automatic extinguishers, homologated and in compliance with Article 253-7 of Appendix J, are mandatory. <u>Manual extinguisher :</u> see article 253.7 of Appendix J. Bottles in composite material are forbidden. All cars must be equipped with an extinguishing system in compliance with FIA Standard 8865-2015.</p>
901-access3	<p><u>Accessoires :</u> Sont autorisés sans restriction tous ceux qui sont sans effet sur le comportement de la voiture, tels ceux rendant l'intérieur de la voiture plus esthétique ou confortable (éclairage, chauffage, radio, etc.).</p>	<p><u>Accessories :</u> All those which have no influence on the car's behaviour, for example equipment which improves the aesthetics or comfort of the car interior (lighting, heating, radio, etc.), are allowed.</p>



	<p>Le rôle de toutes les commandes doit rester celui prévu par le constructeur.</p> <p>Il est permis de les adapter de façon à les rendre mieux utilisables ou plus facilement accessibles, comme par exemple un levier de frein à main plus long, une semelle supplémentaire sur la pédale de frein, etc.</p> <p>Ces accessoires ne peuvent en aucun cas, même indirectement, augmenter la puissance du moteur ou avoir une influence sur la direction, la transmission, les freins ou les aptitudes à la tenue de route.</p>	<p>All controls must retain the role laid down for them by the manufacturer.</p> <p>They may be adapted to facilitate their use and accessibility, for example a longer handbrake lever, an additional flange on the brake pedal, etc.</p> <p>In no case may these accessories increase the engine power or influence the steering, transmission, brakes or road-holding, even in an indirect fashion.</p>
901-access4	<p><b>Boîte à gants :</b></p> <p>Il est permis d'ajouter des compartiments supplémentaires dans la boîte à gants et des poches supplémentaires aux portières pour autant qu'elles s'appliquent sur les panneaux d'origine.</p> <p><b>Plage arrière :</b></p> <p>Il est permis de retirer la plage arrière amovible dans les voitures à deux volumes.</p>	<p><b>Glove compartment :</b></p> <p>Additional compartments may be added to the glove compartment and additional pockets in the doors, provided that they use the original panels.</p> <p><b>Rear shelf :</b></p> <p>It is permitted to remove the movable rear shelf in two-volume cars.</p>
<b>901-access5b</b>	<b>Tableau de bord</b>	<b>Dashboard</b>
901-access5b	<p><b>Tableau de bord de la voiture de série :</b></p> <p>Les garnitures situées en dessous de la planche de bord et n'en faisant pas partie peuvent être enlevées. Il est permis de retirer la partie de la console centrale qui ne contient ni le chauffage, ni les instruments (selon Dessin 255-7).</p> <p><b>Le ou les bossages de la planche de bord peuvent être modifiés aux conditions suivantes :</b></p> <ul style="list-style-type: none"> <li>• La hauteur du ou des bossages de la planche de bord peut être diminuée de 50 mm maximum sur une largeur maximale de 400 mm.</li> <li>• L'ouverture résultante doit être obturée.</li> </ul> <p>Les panneaux supplémentaires pour l'instrumentation et/ou les interrupteurs peuvent être en matériau composite.</p>	<p><b>Dashboard from the standard car :</b></p> <p>The trim situated below the dashboard and which is not a part of it may be removed. It is permitted to remove the part of the central console which contains neither the heating nor the instruments (according to the Drawing 255-7).</p> <p><b>The dashboard hump(s) may be modified on the following conditions :</b></p> <ul style="list-style-type: none"> <li>• The height of the dashboard hump(s) may be reduced by a maximum of 50 mm over a maximum width of 400 mm.</li> <li>• The resulting opening must be closed.</li> </ul> <p>Supplementary panels for instruments and/or switches may be in composite material.</p>
	<p><b>Un nouveau tableau de bord peut être utilisé aux conditions suivantes :</b></p> <ul style="list-style-type: none"> <li>• Le matériau du tableau de bord est libre mais la forme générale ainsi que l'aspect du modèle d'origine doivent être conservés.</li> <li>• Dans le seul but d'améliorer la visibilité vers l'avant, la hauteur du ou des bossages de la planche de bord peut être diminuée de 50 mm maximum sur une largeur maximale de 400 mm.</li> <li>• Dans le cas d'un tableau de bord équipé d'un combiné d'instrumentation central, le bossage induit peut être supprimé.</li> <li>• L'ouverture résultante doit être obturée.</li> <li>• La position (hauteur) du modèle d'origine doit être conservée.</li> <li>• Les points d'ancrages peuvent être modifiés dans le seul but d'installer l'armature de sécurité.</li> <li>• Le poids minimum du tableau de bord nu est de 4 kg.</li> </ul>	<p><b>A new dashboard may be used on the following conditions :</b></p> <ul style="list-style-type: none"> <li>• The material of the dashboard is free, but the general shape and the appearance of the original model must remain unchanged.</li> <li>• With the sole object of improving forward visibility, the height of the dashboard or prominences on it may be reduced by a maximum of 50 mm over a maximum width of 400 mm.</li> <li>• In the case of a dashboard equipped with a central instrument panel, the hump this causes may be removed.</li> <li>• The resulting opening must be closed.</li> <li>• The position (height) of the original model must be retained.</li> <li>• The anchorage points may be modified for the sole purpose of installing the safety cage.</li> <li>• The minimum weight of the bare dashboard is 4 kg.</li> </ul>
901-access6	<p>Le système de chauffage d'origine peut être remplacé par un autre.</p> <p>L'alimentation en eau du système de chauffage intérieur peut être obturée pour éviter toute atomisation d'eau en cas d'accident si un système électrique ou antibuée est déjà en place.</p> <p>L'appareil de chauffage peut être entièrement ou partiellement supprimé si un système de chauffage électrique du pare-brise est en place (éléments chauffants ou ventilateur électrique).</p> <p>Les conduits d'air sont libres.</p>	<p>The original heating system may be replaced with a different unit.</p> <p>The internal heating system water supply may be closed off to prevent the spraying of water in case of accident, if an electric or similar demisting system is present.</p> <p>The heating unit may be removed completely or partially if an electrically heated windscreen is present (heating elements or electric fan).</p> <p>Air ducts are free.</p>

901-access7	<p>Le compresseur de climatisation peut être supprimé. La modification doit être homologuée en VR4-KIT. <u>Les éléments suivants du système de climatisation peuvent être supprimés :</u> Condenseur et ventilateur auxiliaire, réservoir de fluide, évaporateur et ventilateur d'évaporateur, vanne d'expansion ainsi que tous les tuyaux, raccords, contacteurs, capteurs et actionneurs nécessaires au fonctionnement du système. Si certains éléments sont communs au système de chauffage, ils doivent être conservés.</p>	<p>The air conditioning compressor may be removed. The modification must be homologated in VR4-KIT. <u>The following parts of the air conditioning system may be removed :</u> Condenser and auxiliary fan, fluid tank, evaporator and evaporator fan, expansion valve, as well as all pipes, connections, contact switches, sensors and actuators necessary for the functioning of the system. If certain elements are common with the heating system, they must be retained.</p>
901-access8	<p><u>Plancher intérieur</u> Les tapis de sol sont libres et peuvent donc être enlevés.</p>	<p><u>Floor</u> Carpets are free and may thus be removed.</p>
901-access9	<p>Il est permis d'enlever les matériaux d'insonorisation et les garnitures, excepté ceux mentionnés aux Articles (Portières) et (Tableau de bord). Des plaques de matériau isolant peuvent être montées contre les cloisons existantes, afin de protéger les passagers du feu.</p>	<p>Other soundproofing materials and trim, except for those mentioned under the Articles (Doors) and (Dashboard), may be removed. Insulating material may be added to the existing bulkheads to protect the passengers from fire.</p>
901-access10	<p><u>Portières - Garnitures latérales</u> Il est permis d'enlever les matériaux d'insonorisation des portières, à condition que leur aspect n'en soit pas modifié. Les systèmes de verrouillage centralisé des portes peuvent être rendus inopérants ou supprimés.</p>	<p><u>Doors – Side trim</u> It is permitted to remove the soundproofing material from the doors, provided that this does not modify the shape of the doors. The centralised door locking systems may be rendered inoperative or may be removed.</p>
901-access10	<p><b>Portes - Vitres latérales</b></p>	<p><b>Doors – Side windows</b></p>
	<p><u>Il est obligatoire d'installer des mousses de protection pour le choc latéral :</u></p> <ul style="list-style-type: none"> <li>• Elles doivent être homologuées conformément à la norme FIA 8866-2016 (Liste Technique n°58)</li> <li>• Elles doivent être installées conformément aux spécifications d'installation figurant en Annexe 2</li> <li>• Le volume minimum de mousse est de 60 litres par côté</li> <li>• Une protection superficielle en tissu ignifugeant (MI) des volumes VA et VC est autorisée. Si la protection est collée sur les volumes, le process de collage doit avoir été validé par le fabricant du matériau référencé sur la Liste Technique n°58.</li> </ul> <p><u>Dans ce but il est obligatoire d'homologuer (fiche d'homologation variante kit-R4 ASN ) et d'utiliser les éléments suivants :</u></p> <ul style="list-style-type: none"> <li>• Une modification de la partie intérieure de la porte (avant et/ou arrière).</li> <li>• Des vitres latérales en polycarbonate (épaisseur minimale 3.8 mm). Ces vitres doivent être démontables sans utiliser d'outil. Les vitres des portes avant doivent être transparentes (non teintées). La vitre avant fixe peut rester d'origine.</li> <li>• Une fenêtre coulissante ou une ouverture de ventilation peut être homologuée pour chaque vitre.</li> <li>• Des garnitures de portes conformes aux spécifications d'installation figurant en Annexe 2.</li> </ul> <p><u>Siège / Protection latérale (matériau absorbant l'énergie - vitre latérale)</u> Du matériau absorbant l'énergie doit remplir le volume (Vc) et être installé conformément aux spécifications d'installation figurant en Annexe 2. Type de matériau : homologué conformément à la norme FIA 8866-2016 (voir Liste Technique n°58). Fixation : VELCRO</p>	<p><u>It is compulsory to install foam to protect against lateral collisions :</u></p> <ul style="list-style-type: none"> <li>• They must be homologated according to FIA 8866-2016 standard (Technical List n°58)</li> <li>• They must be installed in accordance with the installation specifications featuring in Appendix 2</li> <li>• The minimum volume of foam is 60 litres per side</li> <li>• A superficial protection in fire-retardant fabric (FR) of volumes VA and VC is permitted. If the protection is bonded on volumes, the bonding process must have been validated by the manufacturer of the material referenced on Technical List n°58.</li> </ul> <p><u>For this purpose, it is obligatory to homologate (homologation form for kit-variant kit-R4 ASN) and use the following :</u></p> <ul style="list-style-type: none"> <li>• Modification of the interior part of the door (front and/or rear).</li> <li>• Polycarbonate side windows (minimum thickness 3.8 mm). It must be possible for these windows to be removed without the use of tools. Front door windows must be transparent (non tinted). The front quarter window may remain original.</li> <li>• A sliding window or venting opening may be homologated for each window.</li> <li>• Door trims complying with the installation specifications featuring in Appendix 2.</li> </ul> <p><u>Seat / Side protection (energy absorbing material – side window)</u> Energy absorbing material must fill the entire volume (Vc) and be installed in accordance with the installation specifications featuring in Appendix 2. Type of material : homologated according to FIA 8866-2016 standard (see Technical List n°58) Fixation : VELCRO</p>

	Toit ouvrant / trappe de toit	Sunroof / roof hatch
901-access11	<p><u>Une trappe de toit peut être ajoutée aux conditions suivantes :</u>            Le(s) toit(s) ouvrant(s) à volet (deux maximum), peut (peuvent) être homologué(s) pour les rallyes :</p> <ul style="list-style-type: none"> <li>• hauteur maximale 10 cm (dépassement par rapport à la surface extérieure du toit)</li> <li>• emplacement dans le premier tiers du toit</li> <li>• largeur hors-tout maximale 500 mm</li> <li>• dépassement par rapport au bord supérieur du pare-brise limité à 50 mm.</li> </ul>	<p><u>A roof hatch may be added on the following conditions :</u>            Roof vent(s) with a flap (2 maximum) may be homologated for rallies :</p> <ul style="list-style-type: none"> <li>• max. height: 10 cm (protrusion from roof outer surface)</li> <li>• location within the first third of the roof</li> <li>• overall max. width: 500 mm</li> <li>• overhang in relation to the upper edge of the windscreen limited to 50 mm.</li> </ul>
902-access0	<b>Accessoires extérieurs additionnels</b>	<b>Additional exterior accessories</b>
902-access1	<p>Le mécanisme d'essuie-glace avant doit être standard.            Le dispositif lave-phares peut être démonté.  <u>Réservoir de lave-glace :</u>            La capacité du réservoir de lave-glace est libre.            Le réservoir peut être déplacé dans l'habitacle selon l'Article 252.7.3, dans le coffre ou dans le compartiment moteur.            Le changement des balais d'essuie-glace avant et arrière est autorisé.            Le mécanisme d'essuie-glace arrière peut être enlevé.            Les pompes, les canalisations et les buses sont libres.</p>	<p>The windscreen wiper mechanism must be standard.            The headlight washer device may be dismantled.  <u>Windscreen washer tank :</u>            The capacity of the windscreen washer tank is free,            The tank may be moved inside the cockpit in accordance with Article 252-7.3, or inside the boot or the engine bay.            The changing of the front and rear windscreen wiper blades is authorised.            The rear windscreen wiper mechanism may be removed.            The pumps, lines and nozzles are free.</p>
	<b>Mécanisme d'essuie-vitre</b>	<b>Windscreen wiping mechanism</b>
902-access1	<p>Dans le seul but d'installer l'armature de sécurité, il est autorisé de déplacer le moteur et le mécanisme d'essuie-glace (uniquement selon l'axe longitudinal et transversal de la voiture).            Le bobinage du moteur d'essuie-glace peut-être modifié afin d'augmenter la vitesse de rotation.</p>	<p>For the sole purpose of installing the safety cage, it is authorised to move the windscreen wiping motor and mechanism (only along the longitudinal and transverse axes of the car).            Wiper motor winding may be modified to increase rotation speed.</p>
902-access3	<p>Seuls les pare-brise de série et les pare-brise homologués par une ASN (<u>Fiche d'Homologation Variante Kit-R4 ASN</u>) peuvent être utilisés (voir ci-dessous).</p> <p>Des fixations supplémentaires de sécurité pour le pare-brise et les vitres latérales peuvent être montées, à condition de ne pas améliorer les qualités aérodynamiques de la voiture.  <u>La garniture inférieure de pare-brise de série peut être modifiée aux conditions suivantes :</u></p> <ul style="list-style-type: none"> <li>• la forme générale ainsi que l'aspect de la pièce de série doivent être conservés.</li> <li>• aucune ouverture ne peut être ajoutée, sauf celle pour rafraîchir l'équipage (voir cloison moteur) et accéder aux platines supérieures de suspension avant sans démonter les essuie-glaces.</li> <li>• des fixations supplémentaires peuvent être ajoutées pour son montage sur la coque.</li> </ul>	<p>Only series windscreens and windscreens homologated by an ASN (<u>Homologation Form for kit-variant kit-R4 ASN</u>) may be used (see below).</p> <p>Additional safety fastenings for the windscreen and the side windows may be fitted, provided that they do not improve the aerodynamic qualities of the car.  <u>The series lower windscreen trim may be modified on the following conditions :</u></p> <ul style="list-style-type: none"> <li>• the general shape and the appearance of the series part must remain unchanged.</li> <li>• no opening may be added, except for cooling the crew (see engine bulkhead) and for accessing the front upper suspension plates without removing the wipers.</li> <li>• additional fixings may be added for its mounting on the bodyshell.</li> </ul>
	<b>Pare-brise / doit être homologué par une ASN (<u>Fiche d'Homologation Variante Kit-R4 ASN</u>)</b>	<b>Windscreen / must be homologated by an ASN (<u>Homologation Form for kit-variant kit-R4 ASN</u>)</b>
902-access3	<p>Un pare-brise chauffant en verre feuilleté peut être homologué si et seulement si son poids est au moins égal à celui du modèle homologué.            Ces pare-brise différents doivent avoir une homologation routière effective conforme à l'Art. 43 (Prescriptions uniformes relatives à l'homologation des vitrages de sécurité et des matériaux de vitrage) de la Communauté Européenne ou son équivalent dans d'autres pays hors d'Europe.            Ces pare-brise doivent être marqués suivant la norme du pays dans lequel ils ont été homologués.            Le poids de ces pare-brise doit être réparti de façon uniforme et son épaisseur doit être constante.</p>	<p>A heated windscreen made from laminated glass may be homologated if and only if its weight is at least equal to that of the homologated model.            These different windscreens must have genuine road homologation in accordance with Art. 43 (Uniform prescriptions concerning the homologation of safety windows and window material) of the European Community or its equivalent in other countries outside Europe.            These windscreens must be marked according to the standard of the country in which they were homologated.            The weight of these windscreens must be uniformly distributed and thickness must be constant.</p>

	<p>Cette homologation doit être valable dans tous les pays dans lesquels le véhicule est censé concourir. Afin d'obtenir une homologation ASN, le constructeur du véhicule doit présenter un dossier complet prouvant le passage de tous les tests à l'homologation routière, justifiant la possibilité d'utiliser ce vitrage sur route ouverte.</p> <p>Une homologation non complète, ou valable uniquement dans un pays, ne sera pas autorisée.</p> <p><u>Les caractéristiques suivantes doivent être mentionnées :</u></p> <ul style="list-style-type: none"> <li>• Epaisseur minimale.</li> <li>• Poids.</li> <li>• Marque.</li> <li>• Emplacement et définition du marquage.</li> <li>• Photos des pièces déposées.</li> </ul>	<p>This homologation must be valid in all the countries in which the vehicle is supposed to compete. In order to obtain ASN homologation, the manufacturer of the vehicle must submit a full dossier proving that the vehicle has undergone all the tests for road homologation, justifying the possibility of using these windows on open roads.</p> <p>An incomplete homologation or one which is valid only in one country will not be authorised.</p> <p><u>The following characteristics must be specified :</u></p> <ul style="list-style-type: none"> <li>• Minimum thickness.</li> <li>• Weight.</li> <li>• Make.</li> <li>• Location and definition of the marking.</li> <li>• Photos of the registered parts.</li> </ul>
902-access4	<p>Les fixations de pare-chocs sont libres et peuvent être en matériau composite, pour autant que la carrosserie, ainsi que la forme et la position des pare-chocs, demeure inchangée.</p>	<p>The bumper mountings are free and may be in composite material, as long as the bodywork and the shape and position of the bumpers remain unchanged.</p>

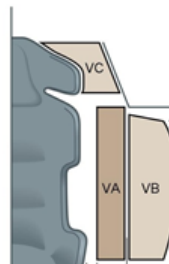
MODIFICATIONS APPLICABLES AU 01.01.2025

MODIFICATIONS APPLICABLE ON 01.01.2025

.....

.....

901-a2	<p><u>Sièges</u></p> <p>Seuls les sièges de Type FIA 8862-2009 sont autorisés.</p> <p>Le matériau des sièges pilote et copilote est libre mais le poids de la coque nue (siège sans mousse ni supports) doit être supérieur à 7 kg.</p> <p>La mousse spécifiée par la FIA (voir Liste Technique n°58) doit remplir la totalité du volume défini par la surface du support latéral de tête du siège, projetée vers l'extérieur suivant une direction transversale vers le vitrage latéral ou le montant B (Volume V<sub>c</sub>).</p> <p>Lorsque le Volume V<sub>c</sub> occupe l'espace rempli avec de la mousse (voir Art. 901-access10) entre la surface extérieure du siège et l'intérieur de la porte, le Volume V<sub>c</sub> est prioritaire.</p> <p>Le Volume V<sub>c</sub> doit être fixé sur le support latéral de tête du siège uniquement à l'aide de Velcro.</p>	<p><u>Seats</u></p> <p>Only seats of Type FIA 8862-2009 are authorised.</p> <p>The material of the driver's and co-driver's seats is free but the weight of the bare shell (seat without foam or supports) must be greater than 7 kg.</p> <p>FIA-specified foam (see Technical List n°58) must fill the entire volume defined by the lateral area of the seat side head support, projected outwards in a transverse direction to the side glazing or B-pillar (Volume V<sub>c</sub>).</p> <p>Where Volume V<sub>c</sub> occupies space filled in with foam (see Art. 901-access10) between the outside surface of the seat and the inside of the door, Volume V<sub>c</sub> takes priority.</p> <p>Volume V<sub>c</sub> must be fixed onto the seat side head support with Velcro only.</p>
--------	--	---



Il est autorisé de reculer les sièges avant, mais pas au-delà du plan vertical défini par l'arête avant du siège arrière d'origine.

La limite relative au siège avant est constituée par le haut du dossier sans l'appui-tête, et si l'appui-tête est intégré au siège, par le point le plus en arrière des épaules du pilote.

La limite relative au siège avant est constituée par la partie la plus en avant de la surface interne du siège au niveau du passage des harnais de sécurité.

Il est permis d'enlever les sièges arrière.

The front seats may be moved backwards but not beyond the vertical plane defined by the front edge of the original rear seat.

The limit relating to the front seat is formed by the height of the seat without the headrest, and if the headrest is incorporated into the seat, by the rearmost point of the driver's shoulders.

The limit relating to the front seat is formed by the frontmost part of the internal surface of the seat at the level of the passage of the safety harnesses.

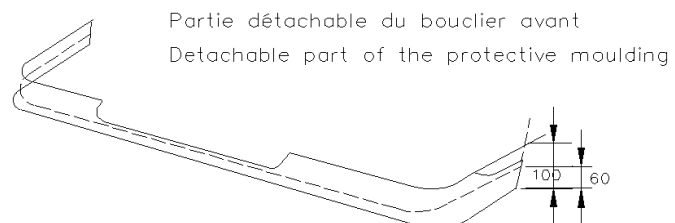
The rear seats may be removed.

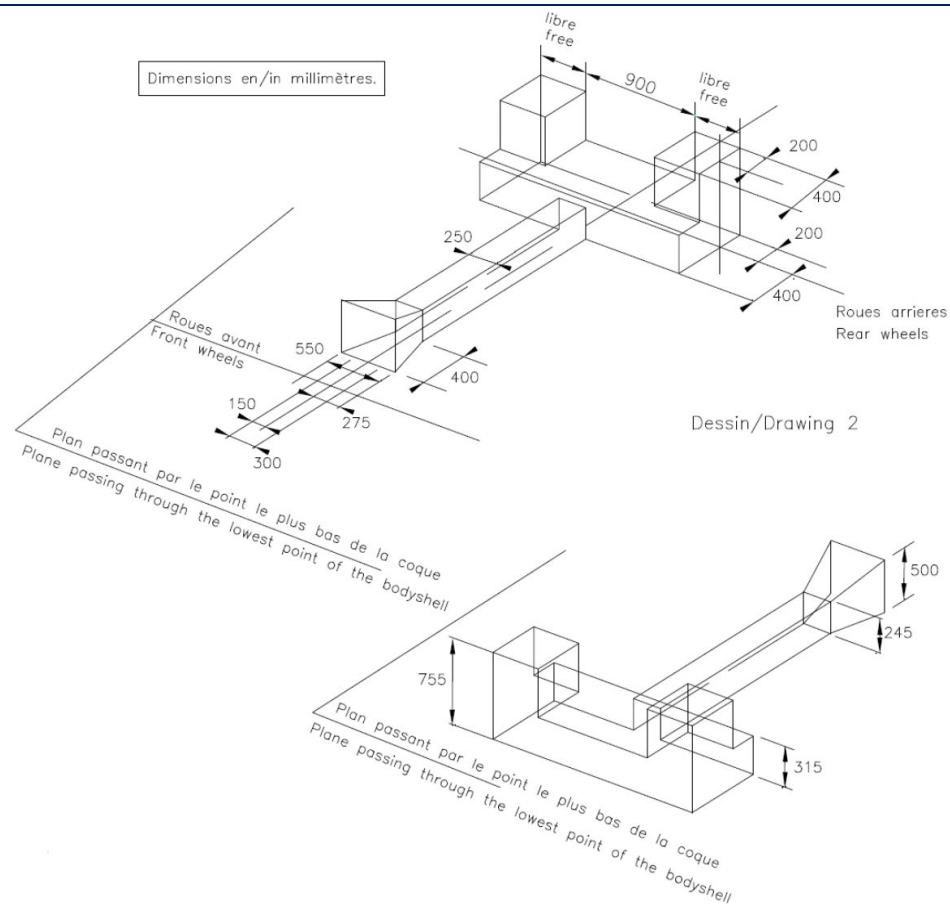
MODIFICATIONS APPLICABLES AU 01.01.2026

MODIFICATIONS APPLICABLE ON 01.01.2026

.....

.....

**ANNEXE 1 / APPENDIX 1  
DESSINS / DRAWINGS**



Dessin / Drawing n°2

**Définition : plan passant par le point le plus bas de la coque (plan de référence)**

Le plan passant par le point le plus bas de la coque est défini comme suit :

- Plan passant par le point le plus bas de la coque de série
- Plan parallèle au bord soudé par point le plus bas de la coque de série

**Sur le Dessin n°2 :**

Roues arrières = position de l'axe des roues arrière de la voiture de série.

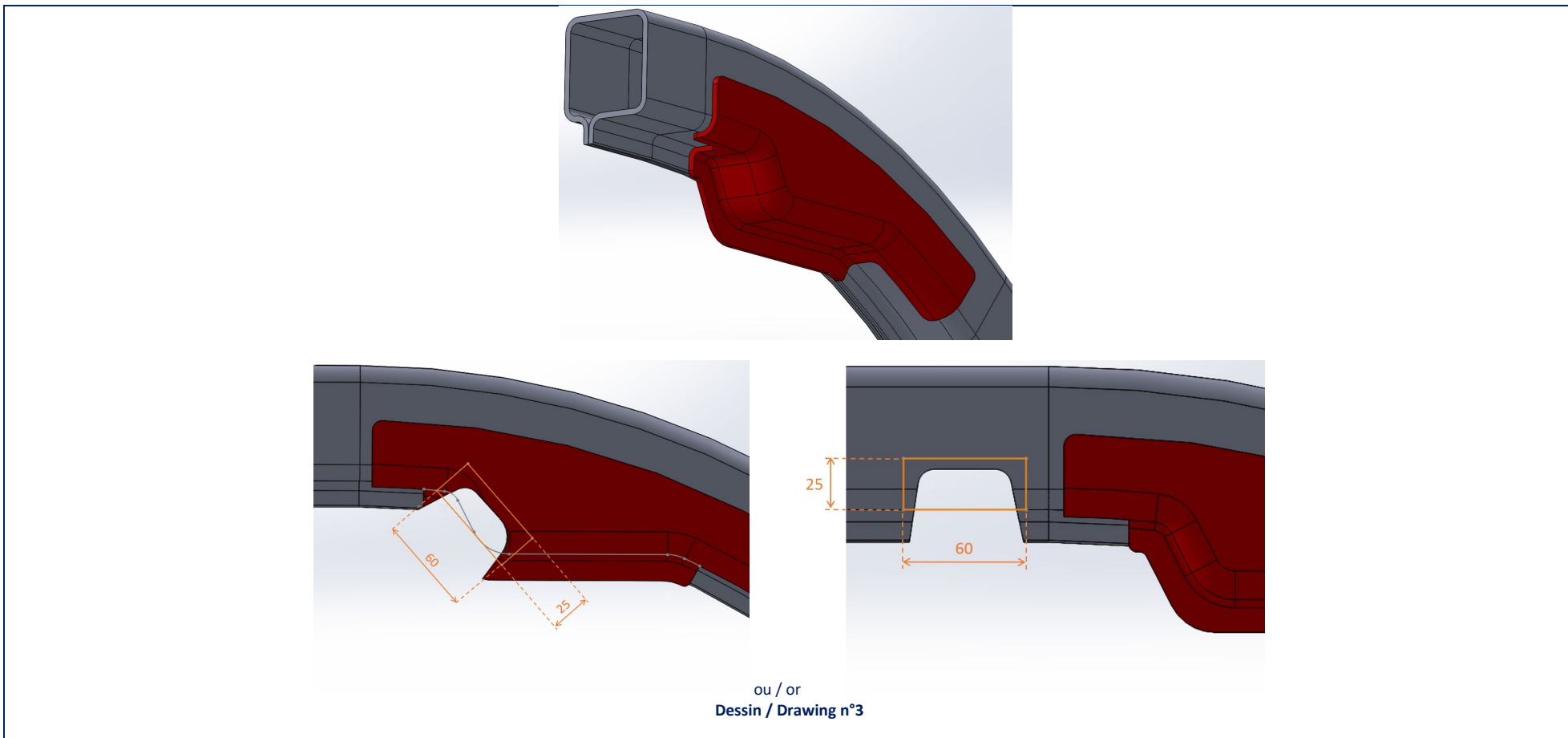
**Definition : plane passing through the lowest point of the bodyshell (reference plane)**

Plane passing through the lowest point of the bodyshell is defined as follows :

- Plane passing through the lowest point of the series production bodyshell
- Plane parallel to the lowest spot welded flange of the series production bodyshell

**On Drawing n°2 :**

Rear wheels = position of the rear wheels axis of the standard production car





**Référenciel voiture de série :**

Chaque fiche VR4-KIT doit comporter les cotes L1, L2 et H, qui positionnent les points de référence (REF) de la voiture de série par rapport au centre roue avant, au centre roue arrière et au plan passant par le point le plus bas de la coque de série. (Dessin n°4).

Ce point de référence (REF) de la voiture de série doit être identifiable et contrôlable sur une voiture de série (trou ou embouti), une photo indiquant la position sera présente dans la fiche VR4-KIT.

Le point de référence (REF) doit être situé sur le pied B, pour permettre un contrôle facile aux vérifications techniques.

Ainsi son défini les origines des axes X et Z du repère, l'axe Y ayant son origine à l'axe symétrie du véhicule.

**Pour chaque type de voiture, les points de référence et positionnement doivent être approuvés et validés par le constructeur du kit R4.**

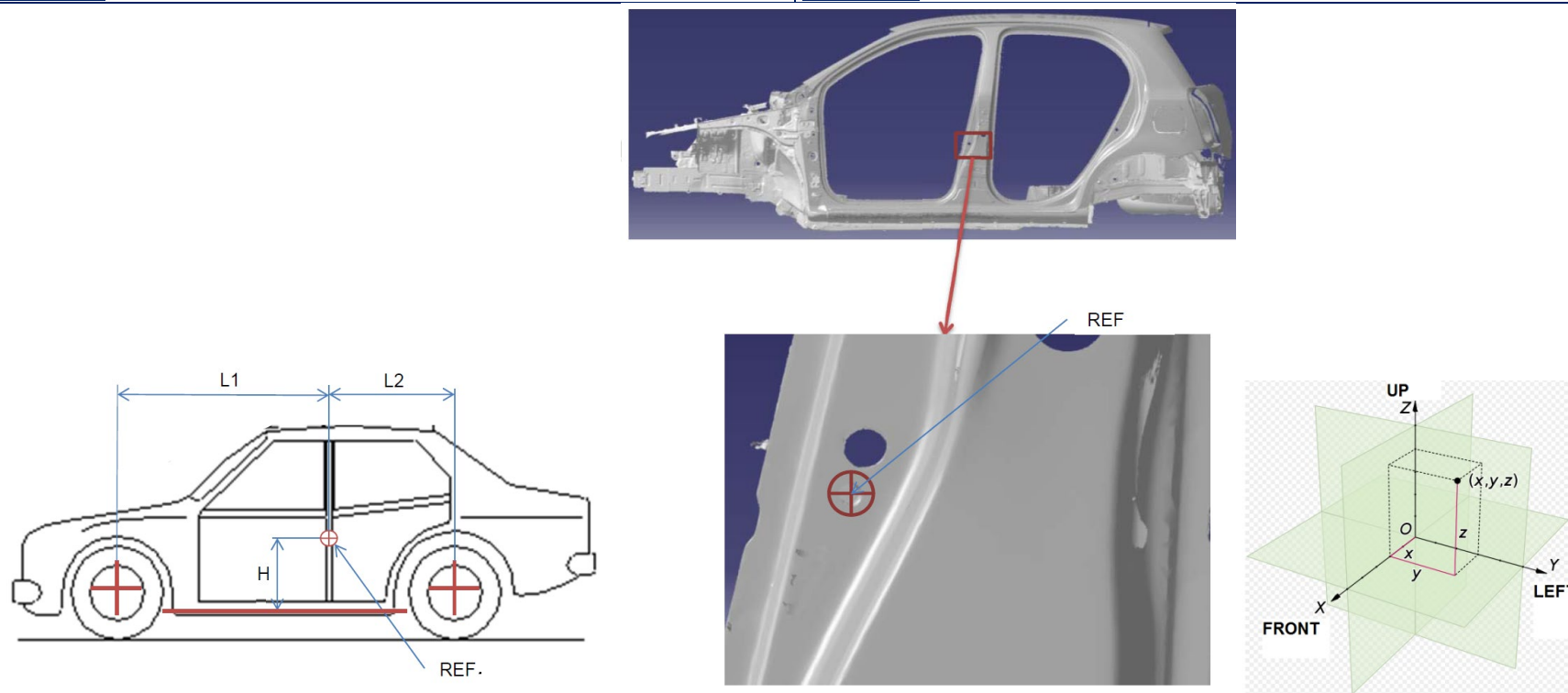
**Series car frame of reference :**

Each VR4-KIT form must have the notations L1, L2 and H, which position the points of reference (REF) of the series car in relation to the centre of the front wheel, to the centre of the rear wheel and to the plane passing through the lowest point of the series production bodyshell (Drawing n°4.)

This point of reference (REF) of the series car must be identifiable and capable of being controlled on a series car (hole or stamp), a photo indicating the position will appear on the VR4-KIT form.

The point of reference (REF) must be located on the B-pillar, in order to allow easy control during scrutineering. This is how the origins of the axes X and Z of the benchmark are defined, axis Y having its origins in the axis symmetry of the vehicle.

**For each type of car, these points of reference and positionings must be approved and certified by the R4 kit manufacturer.**



**Dessin / Drawing n°4**

Les dimensions L1 / L2 / H et la position du point de référence doivent être précisés dans la fiche d'homologation variante kit-R4 ASN.

Dimensions L1 / L2 / H and the position of the reference point must be specified into the homologation form for kit-variant kit-R4 ASN.

Empattement / L1 / L2 : tolérance - fiche d'homologation = ± 1%

Wheelbase / L1 / L2 : tolerance – homologation form = ± 1%

**Positionnement dans le véhicule du kit VR4-KIT :**

L'ensemble des éléments du Kit-R4 associés à l'essieu avant et à l'essieu arrière doivent être dans le véhicule conformément au Dessin n°5 en vue de côté et au Dessin n°6 en vue de dessus.

Les éléments liés en position à l'essieu avant sont :

- Berceau avant
- Chapelle d'amortisseur avant
- Demi train complet avec porte moyeu, triangle, biellette de direction, étrier et disque de freins, etc..
- Crémaillère de direction
- Moteur
- Boîte de vitesse
- Arbres de transmission transversaux avant
- Segment avant de l'arbre longitudinal jusqu'au palier intermédiaire incluse.

Les éléments liés en position à l'essieu arrière sont :

- Berceau arrière
- Chapelle d'amortisseur arrière
- Demi-train complet avec porte moyeu, triangle, biellette de pince, étrier et disque de frein, etc..
- Arbres de transmission transversaux arrière
- Différentiel arrière avec système de débrayage.
- Réservoir de carburant complet avec protection et composants internes.

Voir Dessins n°7 et n°8.

**Positioning of the VR4-KIT KIT in the vehicle :**

All the elements of the R4-Kit associated with the front axle and to the rear axle must be positioned in the vehicle in conformity with Drawing n°5, as seen from the side, and Drawing n°6, as seen from above.

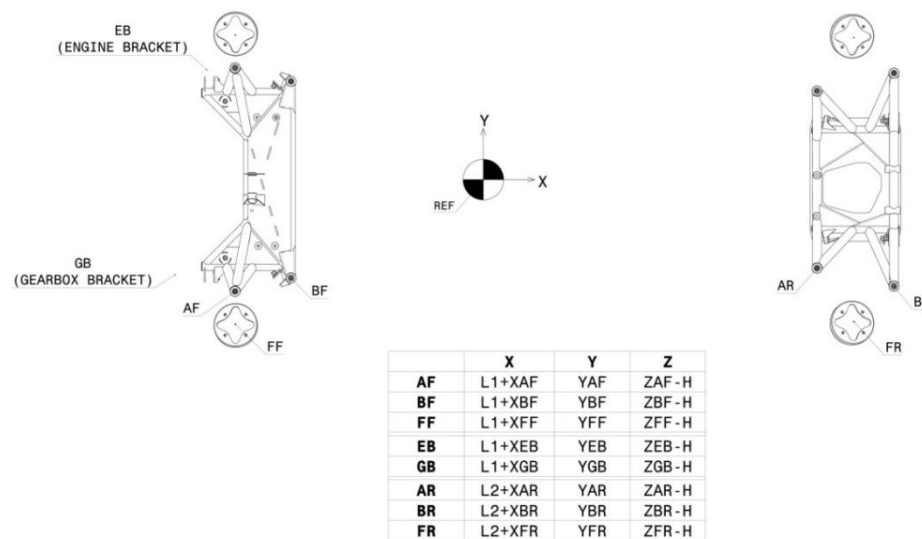
The elements linked in position with the front axle are :

- Front subframe
- Front shock absorber turret
- Complete semi-train with hubcarrier, triangle, steering tierod, calliper and brake discs, etc.
- Steering rack
- Engine
- Gearbox
- Front transversal drive shafts
- Front segment of the longitudinal driveshaft up to and including the intermediate bearing.

The elements linked in position with the rear axle are :

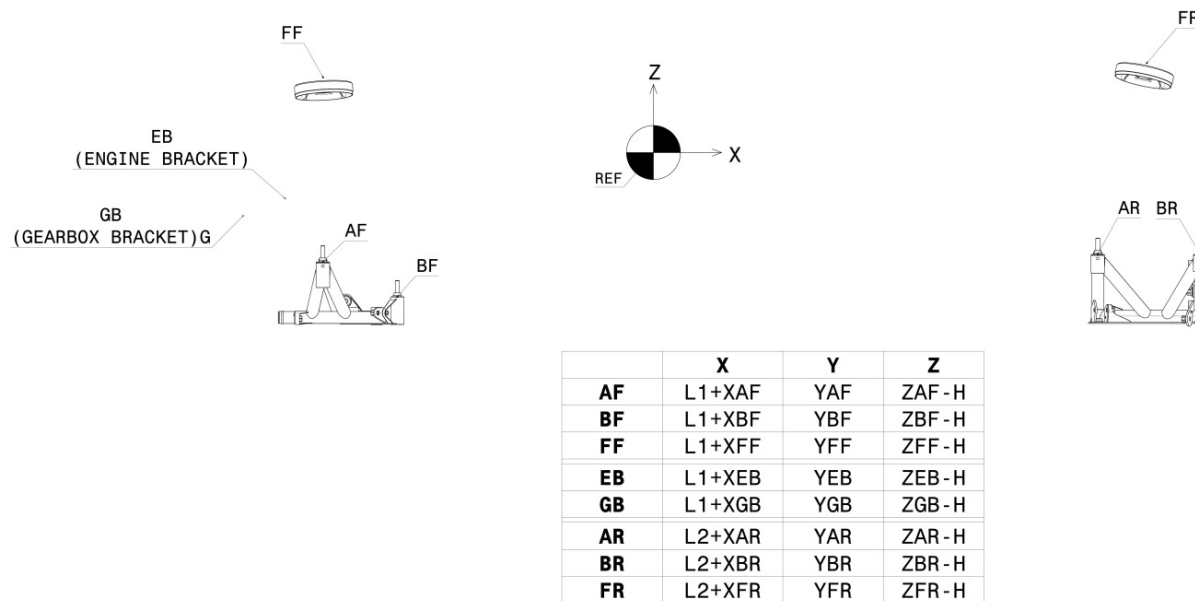
- Rear subframe
- Rear shock absorber turret
- Complete semi-train with hubcarrier, triangle, steering rack, calliper and brake disc, etc.
- Rear transversal drive shafts
- Rear differential with declutching system
- Complete fuel tank with protection and internal components.

See Drawings n°7 and n°8.



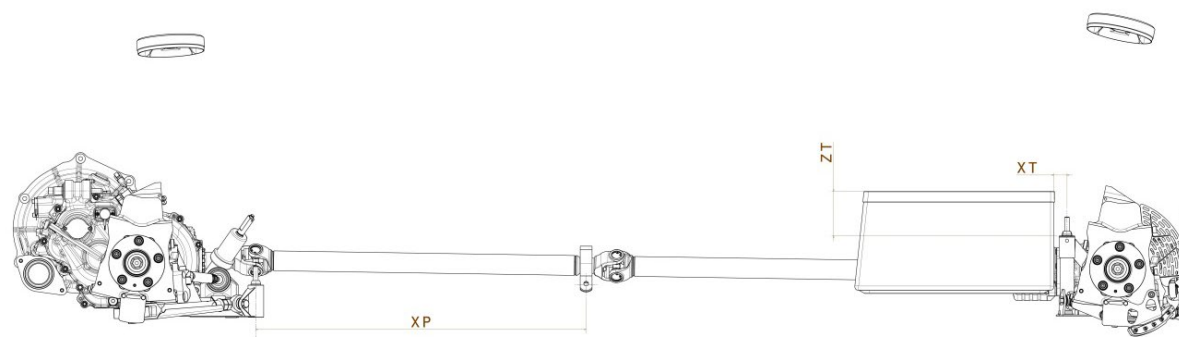
Dessin / Drawing n°5

Les coordonnées des points indiqués dans le tableau ci-dessous doivent être précisés dans la fiche d’homologation variante kit-R4 ASN.  
 The coordinates of the points specified in the table below must be specified into the homologation form for kit-variant kit-R4 ASN.  
 Tolérance - fiche d’homologation / Tolerance – homologation form : ± 3mm



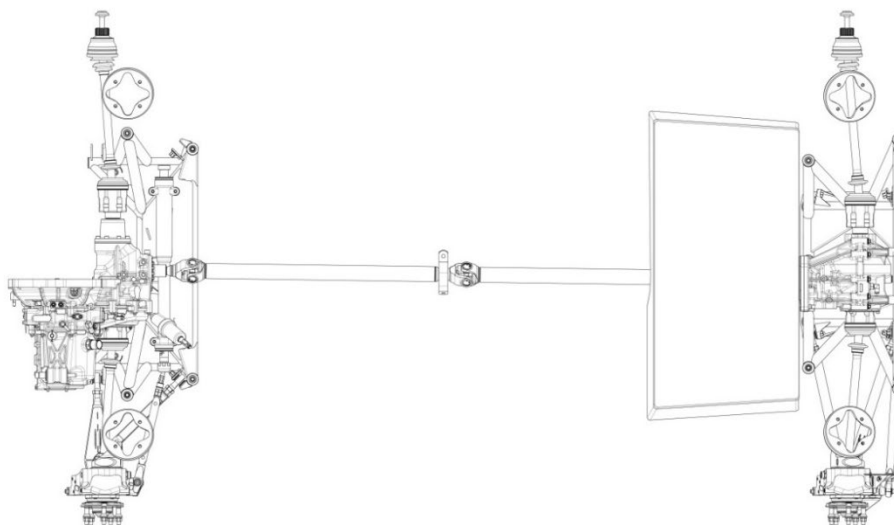
Dessin / Drawing n°6

Les coordonnées des points indiqués dans le tableau ci-dessous doivent être précisés dans la fiche d’homologation variante kit-R4 ASN.  
 The coordinates of the points specified in the table below must be specified into the homologation form for kit-variant kit-R4 ASN.  
 Tolérance - fiche d’homologation / Tolerance – homologation form : ± 3mm

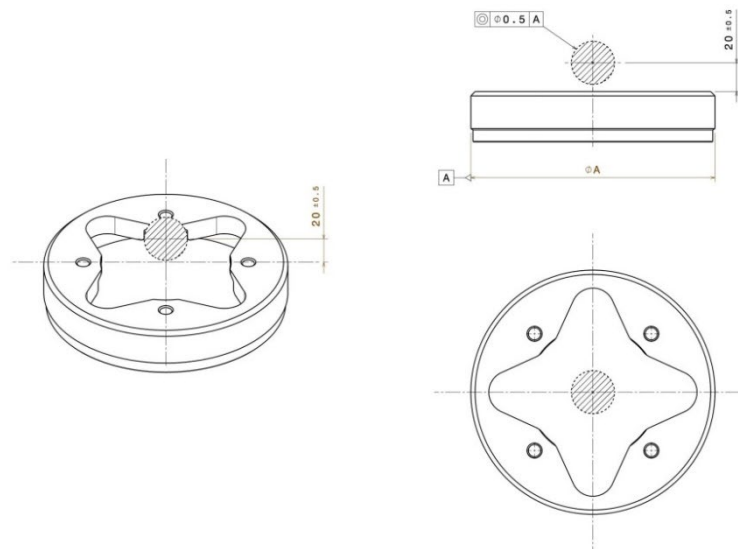


Dessin / Drawing n°7

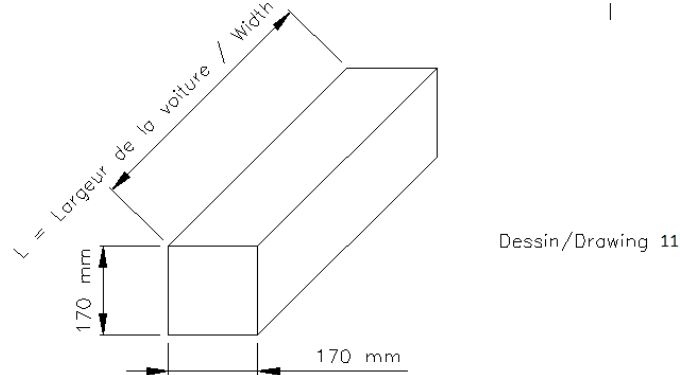
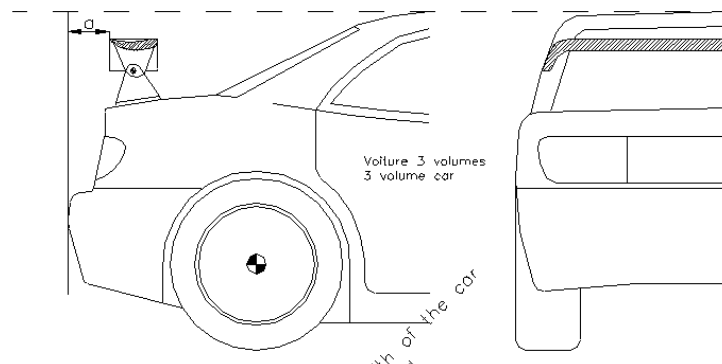
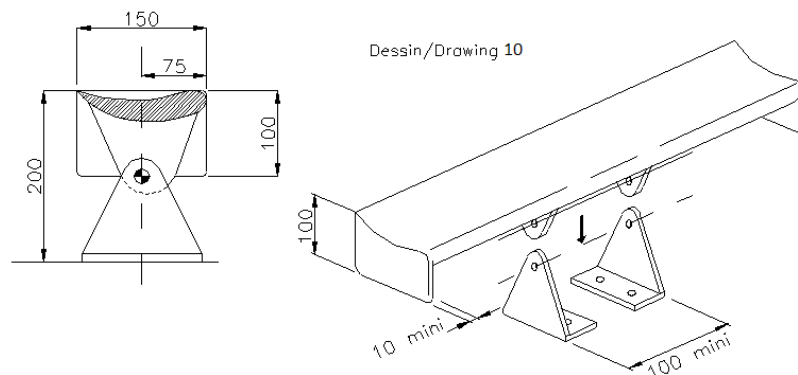
Les dimensions XP / XT / ZT doivent être précisés dans la fiche d'homologation variante kit-R4 ASN.  
Dimensions XP / XT / ZT must be specified into the homologation form for kit-variant kit-R4 ASN.  
Tolerance - fiche d'homologation / Tolerance – homologation form :  $\pm 3\text{mm}$



Dessin / Drawing n°8



Dessin / Drawing n°9



## ANNEXE 2 / APPENDIX 2

### RALLY DOOR FOAM INSTALLATION GUIDELINES



FEDERATION INTERNATIONALE DE L'AUTOMOBILE

#### Rally Door Foam Installation Guidelines

For Rally Cars of Similar Type to FIA Rally Categories

Version 1.0

27 May 2020

#### 1. INTRODUCTION

The rally-door-foam package is designed to protect the occupants during tree impacts. The most severe accident configuration is when the occupant's head or torso is directly aligned with the centre-line of the tree. However, the dimensions are set so as to manage energy during normal impacts, angled impacts and those where the tree is slightly forward or rearward of the seat-shoulder-plane but would still overlap the occupants head or chest.

The rally-door-foam package also includes a foam element located between the seat-side-head and the side glazing in order to provide energy management between the helmet and the tree, particularly if the car has a roll angle such that the first point of contact (between the car and the tree) is the side glazing rather than the sill or door.

These installation guidelines are based on best practise. The actual safety performance for each car will be somewhat dependent on the precise installation and the following two parameters are highlighted:

1. The thickness of foam (in a lateral direction); it is assumed that the higher the thickness, the higher the benefit.
2. The stiffness of the seat brackets; the energy management of the system is somewhat dependent on the roll stiffness of the seat brackets. A new performance requirement for rally seat brackets is being developed.

It should also be noted that the safety installations apply to both driver and co-driver sides of the car and that the foam material must comply with FIA standard 8866-2016 (FIA Technical List n°58).

Rally Door Foam Installation Guidelines

1



FEDERATION INTERNATIONALE DE L'AUTOMOBILE

#### 2. GUIDELINES

##### 2.1. Modifications to the Door(s) and Rear Quarter Panel

2.1.1 The Original Equipment (OE) door glazing plus window winder mechanisms shall be removed.

2.1.2 The OE door(s) and rear quarter panel glazing can be replaced with 3.8mm  $\pm 0.4$  transparent polycarbonate. The attachment method shall ensure rapid removal, without the use of tools, from both inside and outside (bonding is forbidden). An opening aperture may be fitted, within the polycarbonate, to each front door, with a sliding mechanism of the same polycarbonate material.

2.1.3 For the sole purpose of installing the foam (as described in Section 2.3), it is allowed to modify the interior part of the door within the door cavity, providing the structural and safety performance is not compromised. In any case, the OE door latch mechanism shall not be modified.

##### 2.2. Window Foam

2.2.1 FIA 8866 energy absorbing foam shall fill the entire volume defined by the lateral area of the seat-side-head projected outwards in a transverse direction to the side glazing or B-pillar (Volume C in Figure 1).

2.2.2 Where Volume C occupies space defined by Volume A (as described in Section 2.3), Volume C shall take priority.

2.2.3 Volume C shall be fixed onto the seat-side-head with Velcro only. A FIA-approved 8855-1999 or 8862-2009 seat with seat-side-head shall be used.

##### 2.3. Door Foam

The door cavity and the space between the outside surface of the seat and the inside of the door shall be completely filled with FIA 8866 foam, forming what is referred to as Volume A and Volume B.

The foam shall conform to the minimum geometry shown in Figure 1, fulfilling the following additional requirements:

- 2.3.1 The MIN volume VA + VB shall be 60l per side.
  - 2.3.2 The safety cage doorbars and structure of the door may occupy space within Volume A.
  - 2.3.3 The foam elements for VA and VB must be made of the minimum possible number of parts.
  - 2.3.4 The B-pillar shall not be filled with foam.
  - 2.3.5 The inboard surface of Volume B shall be covered by a panel constructed in accordance with one of the following options:
    - (i) from solid plies of carbon-kevlar;
    - (ii) from distinct solid plies of carbon and solid plies of kevlar, with the inner-most ply (most inboard of the car) being in kevlar in order to keep carbon shards away from the occupants.
- For any option chosen, each single ply must have a fiber areal weight between 200gsm  $\pm$  5g/m<sup>2</sup> and 300gsm  $\pm$  5g/m<sup>2</sup> of so as to achieve a total fiber areal weight that is no less than 1680gsm  $\pm$  5g/m<sup>2</sup>.
- 2.3.6 Cut-outs in Volume A are permitted under the following conditions:
    - (i) it must be for the sole purpose of giving the (co-)driver more clearance around the elbow;
    - (ii) it must be situated below the bottom edge of the seat-side-shoulder support of the seat and above the top edge of the seat-side-pelvis support of the seat;
    - (iii) the total volume of the cut-outs must be less than 2 litres.

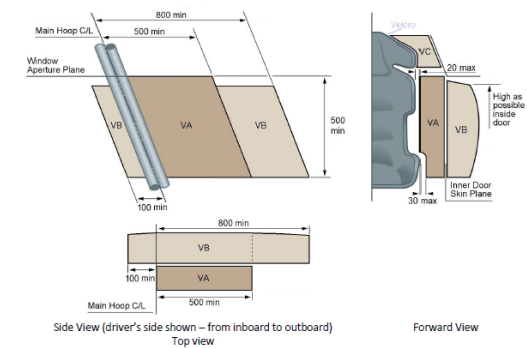
Rally Door Foam Installation Guidelines

2



FEDERATION INTERNATIONALE DE L'AUTOMOBILE

Note: Volume B may be split between the front door and the rear quarter panel bodywork (3-door car), or rear door (5-door car), rearward of the B-pillar.



Note: C/L stands for Centre Line.

Figure 1. Minimum geometry for door foam and head foam volumes

##### 2.4. Cover around Volume A and Volume C

2.4.1 A superficial protection in fire-retardant fabric is permitted around Volume A and Volume C. If the protection is bonded onto the volumes, the bonding process shall be validated by the manufacturer of the material referenced on FIA Technical List n°58.

Rally Door Foam Installation Guidelines

3

### ANNEXE 3 / APPENDIX 3

#### CARS FITTED WITH R4 KIT HOMOLOGATED BY THE ASNs AND REGISTERED BY THE FIA

R4-Kit FIA Homologation N°	Expiration Date	ASN	ASN Homologation N°	Model	Chassis N°	Safety Cage Certificate N°	Safety Cage Serial N°
VR4K-17-01	01/04/2029	FFSA	VR4K-001	Fiat 500X	ZFA3340000P517912	FFSA-497	FIAT 500X R4 01
VR4K-17-01	01/04/2029	FFSA	VR4K-002	Toyota Etios	9BRK29BT5F0051753	FFSA-500	TOYOTA ETIOS R4 01
VR4K-17-01	01/04/2029	FFSA	VR4K-003	Fiat 500X	ZFA3340000P367908	FFSA-497	FIAT 500X R4 02
VR4K-17-01	01/04/2029	RFEDA	R4-R-01	Dacia Sandero R4	UU15SDMC560377036	HES5090119	DS-101
VR4K-17-01	01/04/2029	FFSA	VR4K-004	Suzuki Swift 2017	JSAAZC53S00200064	FFSA-502	SUZUKI SWIFT R4 - Chassis n°02 - FFSA N°502
VR4K-17-01	01/04/2029	FFSA	VR4K-005	Toyota Yaris	VNKKD3D320A587659	FFSA-509	Yaris R4 N°1
VR4K-17-01	01/04/2029	FFSA	VR4K-006	Suzuki Swift 2017	JSAAZC53S00200304		SUZUKI SWIFT R4 - Chassis n°01 - FFSA N°502
VR4K-17-01	01/04/2029	FFSA	VR4K-007	Suzuki Swift 2017	JSAAZC83S00300791	FFSA-502	SUZUKI SWIFT R4 - Chassis n°03 - FFSA N°502
VR4K-17-01	01/04/2029	FFSA	VR4K-008	Suzuki Swift 2017	JSAAZC83S00301470	FFSA-502	SUZUKI SWIFT R4 - Chassis n°04 - FFSA N°502
VR4K-17-01	01/04/2029	OEAMTC	AMF01-10/2019	Audi A1 8X	WAUZZZ8X3CB038976	19/2530	1902A11
VR4K-17-01	01/04/2029	RFEDA	R4-R-03	Audi A1 R4 PH1	WAUZZZ8X8BB024232	HES5300919	AA-103
VR4K-17-01	01/04/2029	MSA ZA	MSA R4 20-01	Audi A1	WAUZZZGB9LR007387	SC-2020-031	RT002
VR4K-17-01	01/04/2029	LASF	AH 2021/01	Skoda Fabia	TMBEB6NJ0KZ073131	SC00003	R4 PRO 002
VR4K-17-01	01/04/2029	LASF	AH 2021/02	Skoda Fabia	TMBEA6NJ2FZ030015	SC00003	R4 PRO 001
VR4K-17-01	01/04/2029	LASF	AH 2021/03	Skoda Fabia	TMBEA6NJ5KZ169890	SC00003	R4 PRO 004
VR4K-17-01	01/04/2029	LASF	AH 2021/04	Skoda Fabia	TMBEA6NJ8KZ167261	SC00003	R4 PRO 003
VR4K-17-01	01/04/2029	RFEDA	R4-R-04	Audi A1 R4 PH2	WAUZZZGB3KR038391	HES5380320	A1-104
VR4K-17-01	01/04/2029	AKK	AKK-Ra2K-01	Mini One F56	WMWXP110103B00878	1-265/48-S	AA997306
VR4K-17-01	01/04/2029	OEAMTC	AMF01-02/2021	Audi A1 8X	WAUZZZ8X3CB049900	22/2619	2201AA1