



FEDERATION
INTERNATIONALE
DE L'AUTOMOBILE
WWW.FIA.COM

2025

ANNEXE J / APPENDIX J – ARTICLE 253

**Equipements de Sécurité pour Voitures des Groupes N, A (et Extensions)
et R-GT**
**Safety Equipment for Cars in Groups N, A (and Extensions)
and R-GT**

Article modifié-Modified Article	Date d'application-Date of application	Date de publication-Date of publication

ART. 1

Une voiture dont la construction semblerait présenter des dangers peut être exclue par les Commissaires Sportifs de la compétition.

A car, the construction of which is deemed to be dangerous, may be excluded by the Stewards of the competition.

ART. 2

Si un dispositif est facultatif, il doit être monté de façon conforme aux règlements.

Cameras en Rallyes :

Si le concurrent souhaite utiliser des caméras embarquées, leur installation doit respecter les exigences suivantes :

- Elles ne doivent pas dépasser de la surface de la carrosserie.
- Dans l'habitacle, elles (fixations comprises) sont interdites entre le plan vertical et transversal passant par le point le plus en arrière du tableau de bord et le plan vertical et transversal passant par le point le plus en arrière des sièges pilote/copilote.
- Les fixations doivent uniquement se faire par vissage, collier métallique à vis, collier de serrage express, inserts métalliques (Interdits : collage, double face, adhésif, ventouse, etc.).
- Les fixations doivent pouvoir résister à une décélération de 25 g minimum.
- Elle doit être installée avant les vérifications techniques.
- La caméra ne doit pas gêner la visibilité de l'équipage, sa sortie ou son extraction du véhicule en cas d'urgence.

If a device is optional, it must be fitted in a way that complies with regulations.

Cameras in Rallies:

Should the competitor intend to use on-board cameras, their installation must comply with the following requirements:

- They must not protrude beyond the surface of the bodywork.
- In the cockpit, they (including their mountings) are forbidden between the vertical transverse plane through the rearmost point of the dashboard and the vertical transverse plane of the rearmost point of the driver/co-driver's seats.
- Mountings must only be done by screwing, metal screw clamp, express clamp, metal inserts (Forbidden: bonding, double-sided tape, adhesive material, suction devices, etc.).
- Mountings must be able to withstand a minimum deceleration of 25 g.
- It must be installed before the scrutineering.
- The camera must not hinder the crew's visibility, exit or extrication in case of emergency.

ART. 3 CANALISATIONS ET POMPES**LINES AND PUMPS****3.1 Protection**

Une protection des tuyauteries d'essence, d'huile et des canalisations du système de freinage doit être prévue à l'extérieur contre tout risque de détérioration (pierres, corrosion, bris mécanique, etc.), et à l'intérieur contre tout risque d'incendie et de détérioration.

Application :

Facultatif pour le Groupe N si le montage est conservé.

Obligatoire pour tous les Groupes si le montage de série n'est pas conservé ou si les canalisations passent à l'intérieur du véhicule et que les garnitures qui les protègent ont été retirées.

Dans le cas des canalisations d'essence, les parties métalliques qui sont isolées de la coque de la voiture par des pièces/parties non conductrices, doivent lui être électriquement reliées.

3.2 Spécifications et installation

Application obligatoire si le montage de série n'est pas conservé.

Les canalisations d'eau de refroidissement ou d'huile de lubrification doivent être extérieures à l'habitacle.

Les montages des canalisations de carburant, d'huile de lubrification et de celles contenant du fluide hydraulique sous pression doivent être fabriqués conformément aux spécifications ci-dessous :

- Si elles sont flexibles, ces canalisations doivent avoir des raccords vissés, sertis ou auto-obturants et une tresse extérieure résistant à l'abrasion et à la flamme (n'entretient pas la combustion)
- La pression d'éclatement minimum mesurée à une température opératoire minimum est de :

Protection

Fuel, oil and brake lines must be protected externally against any risk of deterioration (stones, corrosion, mechanical breakage, etc.) and internally against all risks of fire and deterioration.

Application:

Optional for Group N if the series production fitting is retained.

Obligatory for all the Groups if the series production fitting is not retained or if the lines pass inside the vehicle and their protective covering has been removed.

In the case of fuel lines, the metal parts which are isolated from the shell of the car by non-conducting parts must be connected to it electrically.

Specifications and installation

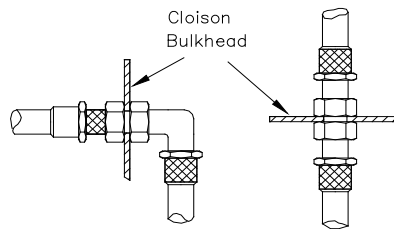
Obligatory application if the series fitting is not retained.

Lines containing cooling water or lubricating oil must be outside the cockpit.

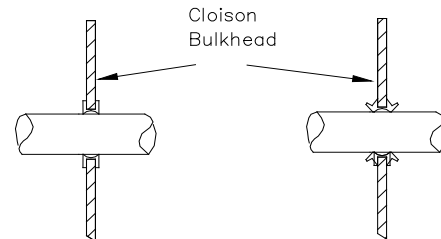
The fittings of fuel lines, lubricating oil lines and of those containing hydraulic fluid under pressure must be manufactured according to the specifications below:

- When flexible, these lines must have threaded, crimped or self-sealing connectors and an outer braid resistant to abrasion and flame (do not sustain combustion)
- The minimum burst pressure measured at a minimum operating temperature is of:

- 70 bars (1000 psi) 135°C (250°F) pour les canalisations de carburant (sauf les connexions aux injecteurs et le radiateur de refroidissement sur le circuit de retour au réservoir)
 - 70 bars (1000 psi) 232°C (450°F) pour les canalisations d'huile de lubrification
 - 280 bars (4000 psi) 232°C (450°F) pour les canalisations contenant du fluide hydraulique sous pression.
 - Si la pression de fonctionnement d'un système hydraulique est supérieure à 140 bars (2000 psi), la pression d'éclatement doit lui être au moins deux fois supérieure.
- Les canalisations de carburant et de fluide hydraulique peuvent passer par l'habitacle, mais sans présenter de raccords ou connexions sauf sur les parois avant et arrière selon les Dessins 253-59 et 253-60, et sauf sur le circuit de freinage et le circuit de liquide d'embrayage.
- 70 bars (1000 psi) 135°C (250°F) for the fuel lines (except the connections to the injectors and the cooling radiator on the circuit returning to the tank)
 - 70 bars (1000 psi) 232°C (450°F) for the lubricating oil lines
 - 280 bars (4000 psi) 232°C (450°F) for the lines containing hydraulic fluid under pressure.
 - If the operating pressure of the hydraulic system is greater than 140 bars (2000 psi), the burst pressure must be at least double the operating pressure.
- Lines containing fuel or hydraulic fluid may pass through the cockpit, but without any connectors inside except on the front and rear bulkheads according to Drawings 253-59 and 253-60, and on the braking circuit and the clutch fluid circuit.



Dessin / Drawing 253-59



Dessin / Drawing 253-60

3.3 Coupure automatique de carburant

Recommandé pour tous les Groupes :

Toutes les canalisations d'alimentation en carburant allant au moteur doivent être munies de vannes de coupure automatiques, situées directement sur le réservoir de carburant, et fermant automatiquement toutes les canalisations de carburant sous pression si une de ces canalisations du système de carburant est rompue ou fuit.

Obligatoire :

Toutes les pompes à carburant doivent fonctionner uniquement lorsque le moteur tourne, sauf durant la mise en route.

3.4 Mise à l'air libre du réservoir de carburant

Le tuyau de mise à l'air du réservoir de carburant jusqu'aux soupapes décrites ci-dessous doit avoir les mêmes spécifications que celles des canalisations de carburant (Article 3.2) et doit être équipé d'un système comportant les éléments suivants :

- Soupape anti-tonneau activée par gravité
- Soupape de mise à l'air libre à flotteur
- Soupape de surpression tarée à une pression maximale de 200 mbar, fonctionnant quand la soupape à flotteur est fermée.

Si le diamètre intérieur du tuyau de mise à l'air libre du réservoir de carburant est supérieur à 20 mm, un clapet anti-retour homologué par la FIA et tel que défini à l'Article 253-14.2 doit être monté.

Automatic fuel cut-off

Recommended for all Groups:

All fuel feed pipes going to the engine must be provided with automatic cut-off valves located directly on the fuel tank which automatically close all the fuel lines under pressure if one of these lines in the fuel system is fractured or leaks.

Compulsory:

All the fuel pumps must only operate when the engine is running, except during the starting process.

Fuel cell ventilation

The ventilation line of the fuel cell as far as the valves described below must have the same specifications as those of the fuel lines (Article 3.2) and must be fitted with a system complying with the following conditions:

- Gravity activated roll-over valve
- Float chamber ventilation valve
- Blow-off valve with a maximum over pressure of 200 mbar, working when the float chamber ventilation valve is closed.

If the internal diameter of the fuel tank breather venting tube is greater than 20 mm, a non-return valve homologated by the FIA and as defined in Article 253-14.2 must be fitted.

ART. 4 SECURITE DES SYSTEMES DE FREINAGE ET DE DIRECTION

SAFETY OF BRAKING AND STEERING SYSTEMS

Freinage

Double circuit commandé par la même pédale :

L'action de la pédale doit s'exercer normalement sur toutes les roues ; en cas de fuite en un point quelconque de la canalisation ou d'une défaillance quelconque de la transmission de freinage, l'action de la pédale doit continuer à s'exercer au moins sur deux roues.

Application :

Si ce système est monté en série, aucune modification n'est nécessaire.

Direction

Le système de verrouillage de l'antivol de direction peut être rendu inopérant.

Le système de réglage de la colonne doit être bloqué et ajustable uniquement au moyen d'outils.

Braking

Double circuit operated by the same pedal :

The pedal must normally control all the wheels; in case of a leakage at any point of the brake system pipes or of any kind of failure in the brake transmission system, the pedal must still control at least two wheels.

Application :

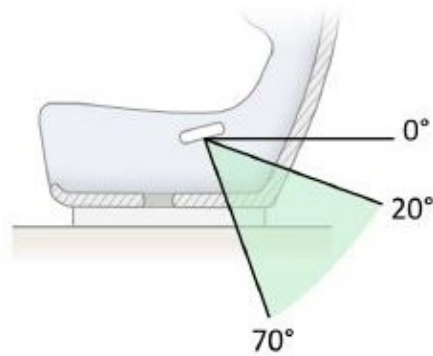
If this system is fitted in series production, no modifications are necessary.

Steering

The locking system of the anti-theft steering lock may be rendered inoperative.

The column adjusting system must be locked and must be operated only with tools.

ART. 5	FIXATIONS SUPPLEMENTAIRES	ADDITIONAL FASTENERS
	<p>Au moins deux attaches de sécurité supplémentaires doivent être installées pour chacun des capots. Les verrouillages d'origine doivent être rendus inopérants ou supprimés.</p> <p><u>Application :</u> Facultatif pour le Groupe N, obligatoire pour les autres Groupes.</p> <p>Les objets importants transportés à bord du véhicule (tels que roue de secours, trousse à outils, etc.) doivent être solidement fixés.</p>	<p>At least two additional safety fasteners must be fitted for each of the bonnet and boot lids. The original locking mechanisms must be rendered inoperative or removed.</p> <p><u>Application:</u> Optional for Group N, obligatory for the other Groups.</p> <p>Large objects carried on board the vehicle (such as the spare wheel, toolkit, etc.) must be firmly fixed.</p>
ART. 6	HARNAIS DE SECURITE	SAFETY HARNESES
6.1	Harnais de sécurité	Safety harnesses
6.1.1	Harnais conformes à la norme FIA 8853-2016	Harnesses in compliance with FIA 8853-2016 standard
	Obligatoires.	Compulsory.
6.1.2	<p>De plus les harnais utilisés pour des courses sur circuit doivent être équipés d'un système d'ouverture par boucle tournante. Pour les rallyes, deux coupe-ceintures doivent être en permanence à bord. Ils doivent être facilement accessibles par le pilote et le co-pilote installés dans leurs sièges avec leurs harnais bouclés. Par contre, il est recommandé que, pour les compétitions comprenant des parcours sur route ouverte, ces systèmes d'ouverture se fassent par bouton poussoir.</p>	<p>Furthermore, the harnesses used in circuit races must be equipped with turnbuckle release systems. For rallies, two belt cutters must be carried on board at all times. They must be easily accessible for the driver and co-driver when seated with their harnesses fastened. On the other hand, it is recommended that for competitions which include public road sections, the harnesses be equipped with push button release systems.</p>
6.2	Installation	Installation
	<p>Il est interdit de fixer les harnais de sécurité aux sièges ou à leurs supports. Il faut éviter que les sangles puissent être usées en frottant contre des arêtes vives.</p>	<p>It is prohibited for the safety harnesses to be anchored to the seats or their supports. Care must be taken that the straps cannot be damaged through chafing against sharp edges.</p>
6.2.1	Sangles d'entrejambes :	Crotch straps :
	<p>Elles doivent passer au travers des ouvertures dédiées pour sangles d'entrejambes du siège. Les angles d'installation recommandés sont spécifiés sur le Dessin 253-61-a.</p>	<p>They must pass through the dedicated seat crotch-belt-slots. Recommended installation angles are specified on Drawing 253-61-a.</p>
Dessin / Drawing 253-61-a		
6.2.2	Sangles abdominales	Lap straps
	<p>Elles ne doivent pas passer au-dessus des côtés du siège, mais à travers le siège afin d'entourer et de retenir la région pelvienne sur la plus grande surface possible. Elles doivent s'ajuster précisément dans le creux entre la crête pelvienne et le haut de la cuisse et ne doivent pas porter sur la région abdominale. Les angles d'installation recommandés sont représentés par la zone verte illustrée sur le Dessin 253-61-b.</p>	<p>They must not pass over the sides of the seat but through the seat, in order to wrap and hold the pelvic region over the greatest possible surface. They must fit tightly in the bend between the pelvic crest and the upper thigh and they must not be worn over the region of the abdomen. Recommended installation angles are represented by the green area illustrated on Drawing 253-61-b.</p>



Dessin / Drawing 253-61-b

6.2.3 Sangles d'épaules

Elles doivent être installées conformément aux Dessins 253-61-c et 253-61-d.

Dessin 253-61-c :

Le point de rotation de l'ancrage de la sangle doit être situé dans la zone verte.

La distance de 90 mm doit être mesurée **horizontalement** depuis l'intérieur du dossier de la coque du siège jusqu'au point de rotation. Quand la sangle est fixée à un tube de renfort transversal par une boucle, le centre de la section du tube est considéré comme le point de rotation.

L'angle de la sangle d'épaule par rapport à l'horizontale est mesuré en prenant comme référence le sommet de l'épaule du pilote (co-pilote) ou le sommet de la surface d'appui de la sangle sur l'équipement de Retenue Frontale de la Tête (RFT).

Shoulder straps

They must be installed in compliance with Drawings 253-61-c and 253-61-d.

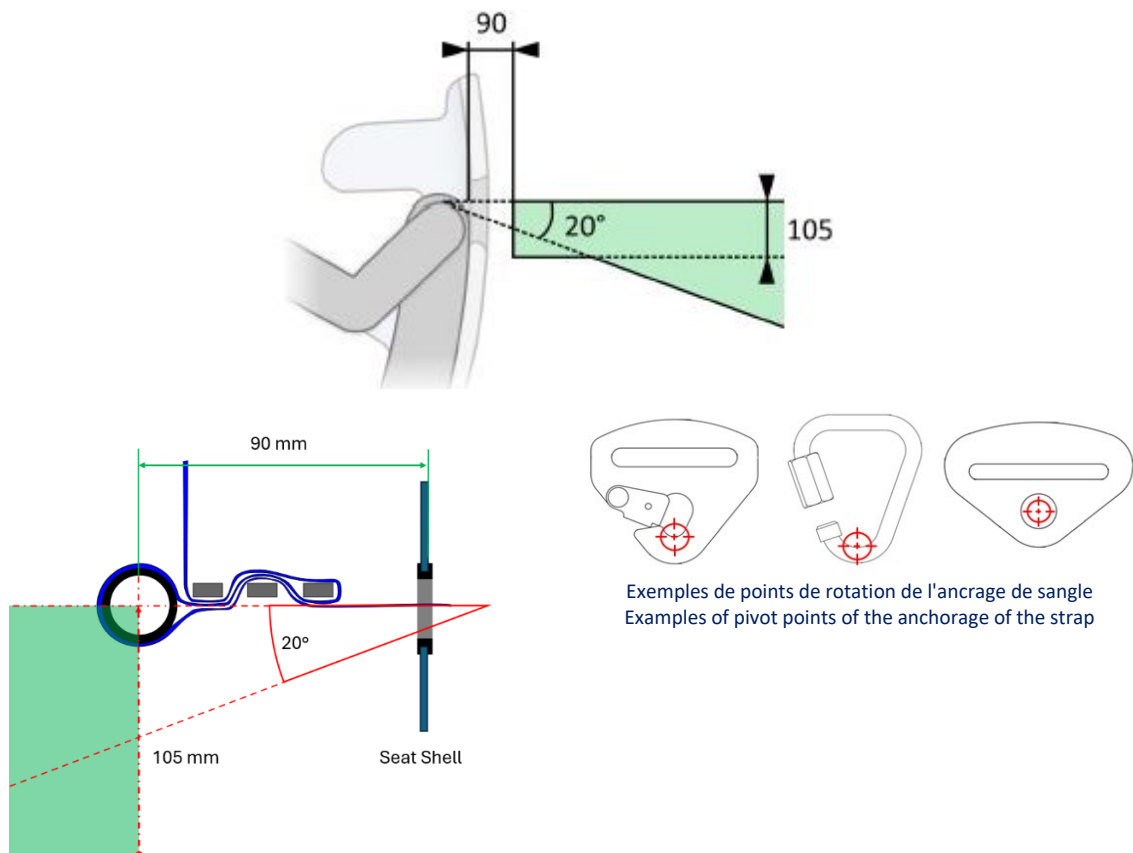
Drawing 253-61-c:

The pivot point of the anchorage of the strap must be located in the green area.

The 90 mm distance must be measured **horizontally** from the inside of the backrest of the seat shell to the pivot point.

When the strap is looped around a transverse reinforcement member, the pivot point is considered the center of the tube's cross section.

The shoulder angle to the horizontal is measured by taking as a reference the top of the shoulder of the driver (co-driver) or the top of the belt-bearing-surface on the Frontal Head Restraint device (FHR).



Dessin / Drawing 253-61-c

Dessin 253-61-d :

Les points d'ancrage des sangles d'épaules doivent être symétriques par rapport au plan vertical et longitudinal passant par l'axe du siège.

En vue de dessus, l'angle entre les sangles ne doit pas être en dehors de la plage 10°-25° et il est recommandé qu'il soit d'environ 20°-25°.

Les sangles peuvent se toucher ou même se croiser l'une au-dessus de l'autre si nécessaire.

Il est important de s'assurer que les fixations des sangles d'épaules ne puissent pas glisser latéralement.

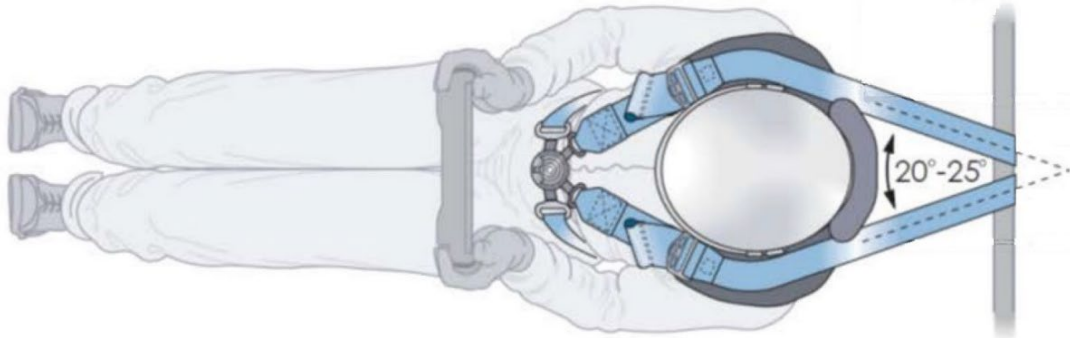
Drawing 253-61-d:

The shoulder strap anchorage points must be symmetrical about the vertical and longitudinal plane passing through the centreline of the seat.

When viewed from above, the angle between the straps must not be out of the 10°-25° range and it is recommended it is approximately 20°-25°.

Straps may touch or even be crossed over each other if necessary.

It is important to make sure that the shoulder straps attachment cannot slide laterally.



Dessin / Drawing 263-61-d

6.2.4 Points d'ancrage :

6.2.4.1 Un harnais de sécurité peut être installé sur les points d'ancrage de la voiture de série.

Si le montage sur les ancrages de série s'avère impossible pour les sangles d'épaule et/ou d'entrejambes, de nouveaux points d'ancrage doivent être installés sur la coque ou le châssis.

Points d'ancrage sur le châssis/monocoque homologués par les ASN: Ils peuvent être utilisés.

Leur conception est libre.

Le certificat d'homologation doit attester que leur résistance est conforme à l'Art. 253-6.2.4.3 et il doit mentionner la norme FIA pour laquelle les harnais ont été homologués.

Ceci doit être démontré au moyen d'essais de charge statique ou par preuve arithmétique (effectués par une société approuvée par l'ASN ou faisant partie respectivement de la Liste Technique FIA n°4 ou n°35).

Sous ces cas de charges, le niveau de contrainte des matériaux des éléments de la voiture sollicités doit rester inférieur à leurs limites de rupture respectives.

De plus, aucune pièce ne doit subir de défaillance structurelle une fois l'effort relâché.

Anchorage points :

A safety harness may be installed on the anchorage points of the series car.

If installation on the series anchorage points is impossible for the shoulder and/or crotch straps, new anchorage points must be installed on the shell or the chassis.

Anchorage points to the chassis/monocoque homologated by ASNs : They may be used.

Their design is free.

The homologation certificate must attest that their resistance complies with Art. 253-6.2.4.3 and it must specify for which FIA standard the safety harnesses have been homologated.

This must be demonstrated by static load tests or arithmetical proof (carried out by a company approved by the ASN or included in FIA Technical List n°4 or n°35 respectively).

Under these load cases, the stress level of materials of car components under load must remain below their respective ultimate tensile strength.

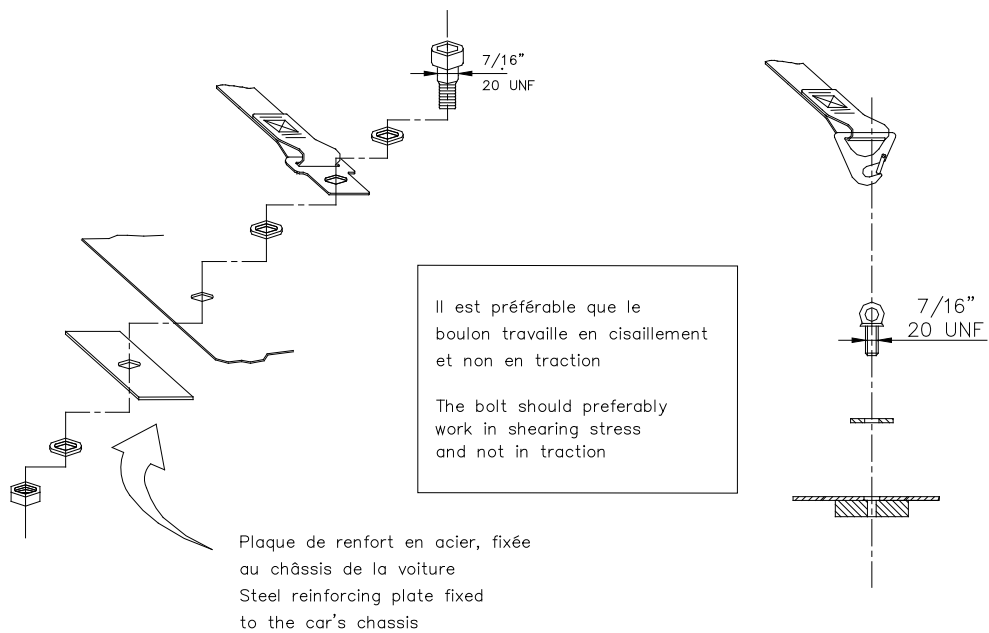
Furthermore, there should be no structural failure of any part once the load is released.

6.2.4.2 Fixations sur le châssis/monocoque

Mountings to the chassis / monocoque

1) Système de fixation général : Dessin 253-62.

1) General mounting system : Drawing 253-62.



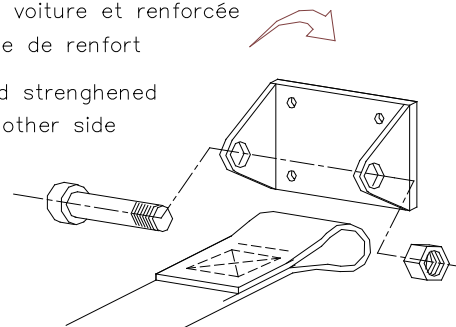
Dessin / Drawing 253-62

2) Système de fixation pour les sangles d'épaules : Dessin 253-63.

2) Shoulder strap mounting : Drawing 253-63.

plaque fixée au châssis de la voiture et renforcée de l'autre côté par une plaque de renfort

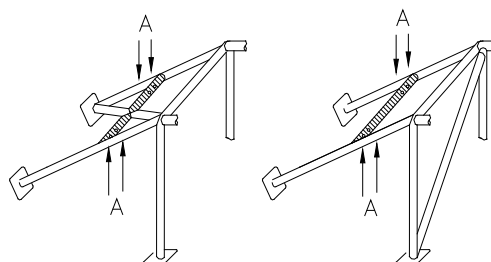
plate fixed to the chassis and strengthened by a reinforced plate on the other side



Dessin / Drawing 253-63

Les sangles d'épaules peuvent également être fixées à l'armature de sécurité ou à une barre de renfort **transversale** par une boucle, ainsi qu'être fixées aux points d'ancrages supérieurs des ceintures arrière, ou s'appuyer ou être fixées sur un renfort transversal soudé entre les jambes de force arrière de l'armature (voir **Dessin 253-66**).

The shoulder straps may also be fixed to the safety cage or to a **transverse** reinforcement bar by means of a loop and may also be fixed to the top anchorage points of the rear belts or be fixed or leaning on a transverse reinforcement welded between the backstays of the cage (see **Drawing 253-66**).



Ⓐ trous de montage pour harnais
mounting holes for harness

Dessin / Drawing 253-66

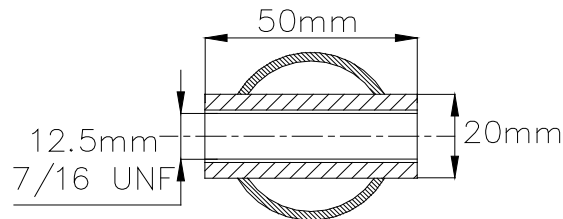
Dans ce cas l'utilisation d'un renfort transversal est soumise aux conditions suivantes :

- Le renfort transversal doit être un tube d'au moins 38 mm x 2.5 mm ou 40 mm x 2 mm en acier au carbone étiré à froid sans soudure, d'une résistance minimale à la traction de 350 N/mm²
- La hauteur de ce renfort doit être telle que l'installation des sangles d'épaules soit conforme à l'Article 253-6.2.3
- La fixation des sangles par boucle est autorisée, ainsi que celle par vissage, mais dans ce dernier cas on doit souder un insert pour chaque point d'ancrage (voir Dessin 253-67 pour les dimensions). Ces inserts doivent être disposés dans le renfort et les sangles doivent y être fixées par des boulons M12 8.8 (norme ISO, minimum) ou 7/16 UNF.

In this case, the use of a transverse reinforcement is subject to the following conditions :

- The transverse reinforcement must be a tube measuring at least 38 mm x 2.5 mm or 40 mm x 2 mm, made from cold drawn seamless carbon steel, with a minimum tensile strength of 350 N/mm²
- The height of this reinforcement must be such that the installation of the shoulder straps is in compliance with Article 253-6.2.3
- The straps may be attached by looping or by screws, but in the latter case an insert must be welded for each mounting point (see Drawing 253-67 for the dimensions).

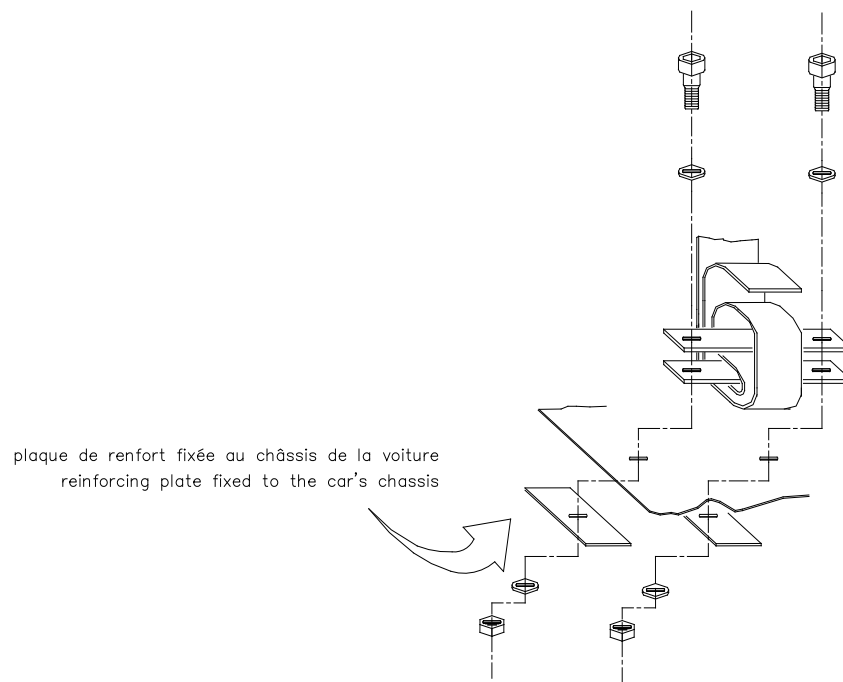
These inserts must be positioned in the reinforcement tube and the straps must be attached to them using bolts of M12 8.8 (ISO standard, minimum) or 7/16UNF specification.



Dessin / Drawing 253-67

3) Système de fixation de sangle d'entrejambe : Dessin 253-64.

3) Crotch strap mounting : Drawing 253-64.



Dessin / Drawing 253-64

6.2.4.3 Résistance des points d'ancrage :

Chaque nouveau point d'ancrage sur la coque (le châssis) doit être renforcé par une plaque en acier d'au moins 40 cm² de surface et d'au moins 3 mm d'épaisseur, et doit pouvoir résister à une charge de 15 kN.

Resistance of anchorage points :

Each new anchorage point on the shell (chassis) must be reinforced with a steel plate with a surface area of at least 40 cm² and a thickness of at least 3 mm and must be able to withstand a load of 15 kN.

6.3 Utilisation

Un harnais doit être utilisé dans sa configuration d'homologation sans modification ni suppression de pièces, et en conformité avec les instructions du fabricant.

Use

A safety harness must be used in its homologation configuration without any modifications or removal of parts, and in conformity with the manufacturer's instructions.

L'efficacité et la durée de vie des harnais de sécurité sont directement liées à la façon dont ils sont installés, utilisés et entretenus.

Les dispositifs élastiques attachés aux sangles d'épaules sont interdits.

Les harnais doivent être remplacés après toute collision sévère et s'ils sont coupés ou éraillés, ou en cas d'affaiblissement des sangles par l'action du soleil ou de produits chimiques.

Il faut également les remplacer si les parties métalliques ou les boucles sont déformées ou rouillées.

Tout harnais qui ne fonctionne pas parfaitement doit être remplacé.

The effectiveness and longevity of safety harnesses are directly related to the manner in which they are installed, used and maintained.

Elastic devices attached to the shoulder straps are forbidden.

The harnesses must be replaced after every severe collision, and whenever the webbing is cut, frayed or weakened due to the actions of chemicals or sunlight.

They must also be replaced if metal parts or buckles are bent, deformed or rusted.

Any harness which does not function perfectly must be replaced.

ART. 7	EXTINCTEURS - SYSTEMES D'EXTINCTION	EXTINGUISHERS – EXTINGUISHING SYSTEMS
	<u>L'utilisation des produits suivants est interdite</u> : BCF, NAF.	<u>The use of the following products is prohibited</u> : BCF, NAF.
7.1	Application	Application
7.1.1	<p><u>En rallye</u> :</p> <p>Les Articles 7.2 et 7.3 s'appliquent.</p> <p>Les Systèmes d'extinction et Extincteurs manuels conformes à la norme FIA 8865-2015 (Liste Technique n°52) sont recommandés.</p> <p><u>Les Systèmes d'extinction conformes à la norme FIA 8865-2015 (Liste Technique n°52) sont obligatoires pour les voitures suivantes :</u></p> <ul style="list-style-type: none"> World Rally Cars homologuées à partir du 01.01.2017 conformes à l'extension d'homologation 400/01 WRC et à l'Art. 255A de l'Annexe J 2021. World Rally Cars homologuées à partir du 01.01.2015 conformes à l'extension d'homologation 300/01 WRC et à l'Art. 255A de l'Annexe J 2016. World Rally Cars homologuées à partir du 01.01.2014 conformes à l'extension d'homologation 200/01 WRC et à l'Art. 255A de l'Annexe J 2016. World Rally Cars homologuées avant le 31.12.2013 conformes à l'extension d'homologation 100/01 KSR ainsi qu'à son extension WR, et à l'Art. 255A de l'Annexe J 2013. Voitures Super 2000 (Rallyes) conformes à l'Art. 255A de l'Annexe J 2013. Voitures du Groupe Rally2 conformes à l'Art. 261 de l'Annexe J. Voitures du Groupe R-GT homologuées à partir du 01.01.2020 conformes à l'Art. 256 de l'Annexe J. Voitures du Groupe R-GT conformes à l'Art. 256 de l'Annexe J 2019. Voitures des Groupes Rally5, Rally4 et Rally 3 conformes à l'Art. 260 de l'Annexe J. Voitures des Groupes R3/R3T homologuées avant le 31.12.2019 et conformes à l'Art. 260/260D de l'Annexe J 2019. Voitures des Groupes R1 et R2 homologuées avant le 31.12.2018 et conformes à l'Art. 260 de l'Annexe J 2018. 	<p><u>In rallies</u> :</p> <p>Articles 7.2 and 7.3 apply.</p> <p>Extinguishing systems and Manual extinguishers in compliance with FIA Standard 8865-2015 (Technical List n°52) are recommended.</p> <p><u>Extinguishing systems in compliance with FIA Standard 8865-2015 (Technical List n°52) are compulsory for the following cars :</u></p> <ul style="list-style-type: none"> World Rally Cars homologated as from 01.01.2017 in compliance with homologation extension 400/01 WRC and with Art. 255A of 2021 Appendix J. World Rally Cars homologated as from 01.01.2015 in compliance with homologation extension 300/01 WRC and with Art. 255A of 2016 Appendix J. World Rally Cars homologated as from 01.01.2014 in compliance with homologation extension 200/01 WRC and with Art. 255A of Appendix J. World Rally Cars homologated before 31.12.2013 in compliance with homologation extension 100/01 KSR and with its WR extension, as well as with Art. 255A of 2013 Appendix J. Super 2000 (Rallies) cars in compliance with Art. 255A of 2013 Appendix J. Group Rally2 cars in compliance with Art. 261 of Appendix J. Group R-GT cars homologated as from 01.01.2020 in compliance with Art. 256 of Appendix J. Group R-GT cars in compliance with Art. 256 of 2019 Appendix J. Group Rally5, Rally4 and Rally3 cars in compliance with Art. 260 of Appendix J. Group R3/R3T cars homologated before 31.12.2019 in compliance with Art. 260/260D of 2019 Appendix J. Group R1 and R2 cars homologated before 31.12.2018 in compliance with Art. 260 of Appendix J.
7.1.2	<p><u>En circuit, slalom, course de côte</u> :</p> <p>L'Article 7.2 ou 7.3 s'applique.</p> <p>Les Systèmes d'extinction et Extincteurs manuels conformes à la norme FIA 8865-2015 (Liste Technique n°52) sont recommandés.</p>	<p><u>In circuit competitions, slaloms, hill climb</u> :</p> <p>Article 7.2 or 7.3 applies.</p> <p>Extinguishing systems and Manual extinguishers in compliance with FIA Standard 8865-2015 (Technical List n°52) are recommended.</p>
7.2	Systèmes installés	Systems mounted
7.2.1	<p>Chaque voiture doit être équipée d'un système d'extinction conforme à la Norme FIA des Systèmes d'Extinction plombés embarqués dans les Voitures de Course (1999) ou à la Norme FIA 8865-2015 (voir Art. 7.1).</p> <p>Le système doit être utilisé conformément aux instructions du fabricant et aux Listes Techniques n°16 ou n°52.</p> <p>En rallyes, la quantité minimale d'agent extincteur des systèmes de la Liste Technique n°16 doit être de 3 kg.</p>	<p>All cars must be equipped with an extinguishing system in compliance with FIA Standard for plumbed-in Fire Extinguisher Systems in Competition Cars (1999) or with FIA Standard 8865-2015 (see Art. 7.1).</p> <p>The system must be used in accordance with the manufacturer's instructions and with Technical Lists n°16 or n°52.</p> <p>In rallies, the minimum quantity of extinguishant for systems of Technical List n°16 must be 3 kg.</p>
7.2.2	<p>Chaque bonbonne d'extincteur doit être protégée de façon adéquate et doit être située dans l'habitacle.</p> <p>La bonbonne peut aussi être située dans le compartiment à bagages à condition d'être au moins à 300 mm des bords extérieurs de la carrosserie selon toutes les directions horizontales.</p> <p>Elle doit être fixée par un minimum de 2 sangles métalliques verrouillées par vissage et le système de fixation doit être capable de résister à une décélération de 25 g.</p> <p>Des arrêtoirs anti-torpille sont requis.</p>	<p>All extinguisher containers must be adequately protected and must be situated within the cockpit.</p> <p>The container may also be situated in the luggage compartment on condition that it is at least 300 mm from the outer edges of the bodywork in all horizontal directions.</p> <p>It must be secured by a minimum of 2 screw-locked metallic straps and the securing system must be able to withstand a deceleration of 25 g.</p> <p>Anti-torpedo tabs are required.</p>

	Le matériau du système de fixation doit pouvoir être utilisé dans la plage de températures -15°C à +80°C. Tout le système d'extinction doit résister au feu, y compris les fixations des canalisations et des buses. Les canalisations en plastique sont interdites et les canalisations en métal obligatoires (sauf indication contraire).	The material of the securing system must operate within the -15°C to +80°C temperature range. All extinguishing equipment must withstand fire, including the attachments of lines and nozzles. Plastic pipes are prohibited and metal pipes are obligatory (unless specified otherwise).
7.2.3	Le pilote (et le copilote si applicable) assis normalement, son harnais de sécurité étant attachés et le volant en place, doit pouvoir déclencher manuellement le système d'extinction. Le système d'activation électrique (boîtier électrique) doit être installé dans une position où les voyants lumineux sont visibles pour un officiel de la compétition sans démonter aucun élément du véhicule, quand le/ les occupant(s) est/ sont assis normalement. Il n'est pas permis d'installer le boîtier électrique sous les sièges. Par ailleurs, un dispositif de déclenchement extérieur doit être combiné avec l'interrupteur de coupe-circuit. Il doit être marqué de la lettre "E" en rouge à l'intérieur d'un cercle blanc à bordure rouge, d'un diamètre minimal de 10 cm. Pour les voitures de type Rally1 et WRC, l'activation de l'extincteur à l'intérieur ou à l'extérieur doit obligatoirement entraîner la coupure du moteur et de la batterie.	The driver (and co-driver where applicable) must be able to trigger the extinguishing system manually when seated normally with his safety harnesses fastened and the steering wheel in place. The electric activation system (electrical box) shall be installed in a location where the status lights are visible to a competition official without dismounting any vehicle components when the occupant(s) is(are) seated normally. It is not permitted to install the electrical box under the seat. Furthermore, a means of triggering from the outside must be combined with the circuit-breaker switch. It must be marked with a letter "E" in red inside a white circle of at least 10 cm diameter with a red edge. For Rally1 and WRC type cars, the triggering of an external or internal extinguisher must compulsorily bring about engine and battery cut-off.
7.2.4	Le système doit fonctionner dans toutes les positions.	The system must work in all positions.
7.2.5	Les buses des extincteurs doivent être adaptés à l'agent extincteur et doivent être installés de façon à ne pas être pointés directement dans la direction de la tête des occupants.	Extinguisher nozzles must be suitable for the extinguishant and be installed in such a way that they are not directly pointed at the occupants' heads.
7.3	Extincteurs manuels	Manual extinguishers
7.3.1	Chaque voiture doit être équipée d'un ou de deux extincteurs conformes aux Articles 7.3.2 à 7.3.5 ci-dessous, ou conformes à la Norme FIA 8865-2015 (Les Articles 7.3.2 à 7.3.5 ci-dessous ne s'appliquent pas dans ce dernier cas). <u>Championnats FIA à partir du 01.01.2024 / Voitures Rally :</u> Chaque voiture doit être équipée de deux extincteurs conformes aux Articles 7.3.2 à 7.3.5 ci-dessous, ou conformes à la Norme FIA 8865-2015 (Les Articles 7.3.2 à 7.3.5 ci-dessous ne s'appliquent pas dans ce dernier cas). Agents extincteurs autorisés pour voitures Rally1 : voir Article 253-18.23. Installation du second extincteur manuel : conformément à l'Article 7.3.6 ci-dessous. Il peut être installé dans l'habitacle ou le coffre à bagages. A partir du 01.01.2024, au moins un des deux extincteurs manuels doit être compatible avec la haute tension (voir Article 253-18.23). A partir du 01.01.2026 les deux extincteurs manuels doivent être compatibles avec la haute tension (voir Article 253-18.23).	All cars must be fitted with one or two fire extinguishers in compliance with Articles 7.3.2 to 7.3.5 hereunder or with FIA Standard 8865-2015 (Articles 7.3.2 to 7.3.5 hereunder do not apply in the latter case). <u>FIA Championships as from 01.01.2024 / Rally Cars:</u> All cars must be fitted with two fire extinguishers in compliance with Articles 7.3.2 to 7.3.5 hereunder or with FIA Standard 8865-2015 (Articles 7.3.2 to 7.3.5 hereunder do not apply in the latter case). Permitted extinguishants for Rally 1 cars: see Article 253-18.23. Installation of the second manual extinguisher: in accordance with Article 7.3.6 below. It can be installed in the cockpit or the luggage compartment. As from 01.01.2024, at least one of the two compulsory manual extinguishers must be High Voltage compatible (see Article 253-18.23). As from 01.01.2026, both manual extinguishers must be High Voltage compatible (see Article 253-18.23).
7.3.2	<u>Agents extincteurs autorisés :</u> AFFF, 4F Universal, FX G-TEC, Viro3, poudre ou tout autre agent homologué par la FIA.	<u>Permitted extinguishants :</u> AFFF, 4F Universal, FX G-TEC, Viro3, powder or any other extinguishant homologated by the FIA.
7.3.3	<u>Quantité minimale d'agent extincteur :</u> <ul style="list-style-type: none">• AFFF 2.4 litres• 4F Universal 2.4 litres• FX G-TEC 2.0 kg• Viro3 2.0 kg• Novec 1230 2.0 kg• Poudre 2.0 kg	<u>Minimum quantity of extinguishant :</u> <ul style="list-style-type: none">• AFFF 2.4 litres• 4F Universal 2.4 litres• FX G-TEC 2.0 kg• Viro3 2.0 kg• Novec 1230 2.0 kg• Powder 2.0 kg

7.3.4	<p><u>Tous les extincteurs doivent être pressurisés en fonction du contenu comme suit :</u></p> <ul style="list-style-type: none"> • AFFF conformément aux instructions du fabricant • 4F Universal conformément aux instructions du fabricant • FX G-TEC et Viro3 conformément aux instructions du fabricant • Zero 360 conformément aux instructions du fabricant • Poudre 8 bars minimum, 13.5 bars maximum <p>De plus, dans le cas de l'AFFF et du 4F Universal, les extincteurs doivent être équipés d'un système permettant la vérification de la pression du contenu.</p>	<p><u>All extinguishers must be pressurised according to the contents :</u></p> <ul style="list-style-type: none"> • AFFF in accordance with the manufacturer's instructions • 4F Universal in accordance with the manufacturer's instructions • FX G-TEC and Viro3 in accordance with the manufacturer's instructions • Zero 360 in accordance with the manufacturer's instructions • Powder 8 bars minimum, 13.5 bars maximum <p>Furthermore, each extinguisher when filled with AFFF or 4F Universal must be equipped with a means of checking the pressure of the contents.</p>
7.3.5	<p><u>Les informations suivantes doivent figurer visiblement sur chaque extincteur :</u></p> <ul style="list-style-type: none"> • Capacité • Type de produit extincteur. • Poids ou volume du produit extincteur • Date de vérification de l'extincteur, qui ne doit pas être plus de deux années après la date de remplissage ou après celle de la dernière vérification, ou date limite de validité correspondante. 	<p><u>The following information must be visible on each extinguisher :</u></p> <ul style="list-style-type: none"> • Capacity • Type of extinguishant • Weight or volume of the extinguishant • Date the extinguisher must be checked, which must be no more than two years after either the date of filling or the date of the last check, or corresponding expiry date.
7.3.6	<p>Chaque bonbonne d'extincteur doit être protégée de façon adéquate.</p> <p>Ses fixations doivent être capables de résister à une décélération de 25 g.</p> <p>De plus seules les fermetures métalliques à dégagement rapide (deux minimum), et avec des sangles métalliques, sont acceptées. Des arrêteurs anti-torpille sont requis.</p>	<p>All extinguishers must be adequately protected.</p> <p>Their mountings must be able to withstand a deceleration of 25 g.</p> <p>Furthermore, only quick-release metal fastenings (two minimum), with metal straps, are accepted. Anti-torpedo tabs are required.</p>
7.3.7	<p>Les extincteurs doivent être facilement accessibles au pilote et au copilote.</p>	<p>The extinguishers must be easily accessible for the driver and the co-driver.</p>
ART. 8	ARMATURES DE SECURITE	SAFETY CAGES
	<p>Pour les voitures non homologuées par la FIA, la référence à la date d'homologation doit être comprise comme la première date de délivrance du passeport technique.</p> <p>Les Articles 8.1, 8.2 et 8.3 ci-après s'appliquent uniquement aux armatures de sécurité des voitures homologuées à partir du 01.01.2021.</p> <p>Pour les armatures de sécurité des voitures homologuées avant le 01.01.2021, se référer à l'Article 253-8 de l'Annexe J 2020.</p> <p>Pour les armatures de sécurité des voitures homologuées avant le 01.01.2017, se référer à l'Article 253-8 de l'Annexe J 2016.</p>	<p>For cars not homologated with the FIA, the reference to the date of homologation must be understood as the date on which the technical passport was first issued.</p> <p>Articles 8.1, 8.2 and 8.3 hereafter apply only to safety cages of cars homologated as from 01.01.2021.</p> <p>For safety cages of cars homologated before 01.01.2021, refer to Articles 253-8 of the 2020 Appendix J.</p> <p>For safety cages of cars homologated before 01.01.2017, refer to Articles 253-8 of the 2016 Appendix J.</p>
8.1	Généralités	General
	<p>Le montage d'une armature de sécurité est obligatoire.</p> <p>Les occupants installés dans le véhicule doivent toujours se trouver à l'intérieur du volume défini par la structure de l'armature de sécurité.</p> <p><u>Sauf indication contraire du règlement technique applicable, elle peut être soit :</u></p> <p>a. Homologuée ou Certifiée par une ASN conformément au règlement d'homologation FIA pour armature de sécurité</p> <p>Une copie authentique du document d'homologation ou du certificat portant les mêmes numéros, approuvé par l'ASN et signé par des techniciens qualifiés représentant le fabricant de l'armature, doit être présentée aux commissaires techniques de la compétition. L'armature doit être identifiée individuellement par une plaque d'identification conforme à celle figurant sur la copie authentique délivrée par l'ASN. Cette plaque ne doit pas être déplacée et ne doit pas être fixée à l'armature de façon provisoire.</p> <p>b. Homologuée par la FIA conformément au règlement d'homologation FIA pour armature de sécurité</p> <p>Elle doit être décrite dans, ou faire l'objet d'une extension de la fiche d'homologation du véhicule homologuée par la FIA.</p>	<p>The fitting of a safety cage is compulsory.</p> <p>The occupants installed in the vehicle must always be within the volume defined by the safety cage structure.</p> <p><u>Unless otherwise stated in the applicable technical regulations, it may be either:</u></p> <p>Homologated or Certified by an ASN according to the FIA homologation regulations for safety cages</p> <p>An authentic copy of the homologation document or certificate bearing the same numbers, approved by the ASN and signed by qualified technicians representing the cage manufacturer, must be presented to the competition's scrutineers. The cage must be individually identified by an identification plate in compliance with that featuring on the authentic copy delivered by the ASN. This plate cannot be moved and cannot be affixed temporarily to the cage.</p> <p>Homologated by the FIA according to the FIA homologation regulations for safety cages</p> <p>It must be described in or be the subject of an extension to the homologation form of the vehicle homologated by the FIA.</p>

	Les acheteurs doivent recevoir du constructeur de la voiture un certificat numéroté correspondant. <u>Pour les voitures suivantes, l'armature doit obligatoirement être homologuée par la FIA :</u> Variante VR5 (ou VRa2), Variante Kit Super 2000 Rallye, Variante World Rallye Car.	The purchasers must receive from the car manufacturer a numbered certificate corresponding to this. <u>For the following cars, the cage must compulsorily be homologated by the FIA:</u> VR5 (or VRa2) Variant, Super 2000 Rally Kit Variant, World Rally Car Variant.
8.2	Définitions	Definitions
8.2.1	Arceau Structure tubulaire monobloc formant un couple, avec deux ancrages.	Rollbar Single piece tubular frame forming a hoop with two mountings.
8.2.2	Arceau principal Arceau transversal et sensiblement vertical situé en travers du véhicule immédiatement derrière les sièges avant.	Main rollbar Transverse and near-vertical hoop located across the vehicle just behind the front seats.
8.2.3	Arceau avant Semblable à l'arceau principal, mais dont la forme suit les montants et le bord supérieur du pare-brise.	Front rollbar Similar to main rollbar but its shape follows the windscreen pillars and top screen edge.
8.2.4	Arceau latéral Arceau sensiblement longitudinal et sensiblement vertical situé de chaque côté de l'habitacle, dont le montant avant suit le montant du pare-brise et le montant arrière est sensiblement vertical et situé immédiatement derrière les sièges avant.	Lateral rollbar Near-longitudinal and near-vertical rollbar located each side of the cockpit, the front pillar of which follows the windscreen pillar and the rear pillar of which is near-vertical and located just behind the front seats.
8.2.5	Demi-arceau latéral Identique à l'arceau latéral mais sans montant arrière.	Lateral half-rollbar Identical to the lateral rollbar but without the rear pillar.
8.2.6	Entretoise longitudinale Tube monobloc sensiblement longitudinal reliant les parties supérieures de l'arceau avant et de l'arceau principal.	Longitudinal member Near-longitudinal single piece tube joining the upper parts of the front and main rollbars.
8.2.7	Entretoise transversale Tube monobloc sensiblement transversal reliant les parties supérieures des demi-arceaux latéraux ou des arceaux latéraux.	Transverse member Near-transverse single piece tube joining the upper parts of the lateral half-rollbars or of the lateral rollbars.
8.3	Utilisation Toute modification d'une armature de sécurité homologuée ou certifiée est interdite. Est considérée comme modification toute opération effectuée sur l'armature par usinage, soudure, qui entraîne une modification permanente du matériau ou de la structure de l'armature. Toute réparation d'une armature de sécurité homologuée ou certifiée, endommagée à la suite d'un accident doit être effectuée par le constructeur de l'armature ou avec l'approbation de celui-ci. Le chromage de toute ou partie de l'armature est interdit. Les tubes des armatures de sécurité ne doivent pas véhiculer de fluide ou quoi que ce soit d'autre. Les armatures de sécurité ne doivent pas gêner l'entrée et la sortie du pilote et du co-pilote. <u>A l'intérieur de l'habitacle, le passage des éléments suivants entre les longerons de coque latéraux et l'armature de sécurité est interdit :</u> <ul style="list-style-type: none"> • Câbles électriques • Canalisations véhiculant des fluides (sauf liquide de lave glace) • Canalisations du système d'extinction. Les entretoises peuvent empiéter sur l'espace réservé aux occupants en traversant le tableau de bord, les garnitures. Les connexions démontables éventuellement utilisées sur l'armature homologuée ne doivent pas être soudées une fois assemblées. Pour parvenir à une fixation efficace sur la coque, la garniture intérieure d'origine peut être modifiée autour des armatures de sécurité et de leurs ancrages par découpage ou par déformation. Cette modification ne permet pas d'enlever des parties complètes de garniture ou de revêtement. Si nécessaire, la boîte à fusibles peut être déplacée pour permettre le montage d'une armature de sécurité.	Use Any modification to a homologated or certified safety cage is forbidden. To be considered as a modification, any process made to the cage by machining, welding, that involves a permanent modification of the material or the safety cage. All repairs to a homologated or certified safety cage, damaged after an accident must be carried out by the manufacturer of the cage or with his approval. The chromium plating of all or part of the cage is forbidden. Tubes of the safety cages must not carry fluids or any other item. The safety cages must not unduly impede the entry or exit of the driver and co-driver. <u>Inside the cockpit, the passage of the following elements between the side members of the bodyshell and the safety cage is forbidden :</u> <ul style="list-style-type: none"> • Electric cables • Lines carrying fluids (except windscreen washer fluid) • Lines of the extinguishing system. Members may intrude into the occupant's space in passing through the dashboard and trims. Dismountable joints possibly used on the homologated safety cage must not be welded once assembled. To achieve an efficient mounting to the bodyshell, the original interior trim may be modified around the safety cages and their mountings by cutting it away or by distorting it. However, this modification does not permit the removal of complete parts of upholstery or trim. Where necessary, the fuse box may be moved to enable a safety cage to be fitted.

Aux endroits où le corps des occupants pourrait entrer en contact avec l'armature de sécurité, une garniture ignifugeante doit être utilisée comme protection.

Tous les tubes de l'armature identifiés sur le Dessin 253-68 et tous les renforts de toit doivent être équipés de garnitures conformes à la norme FIA 8857-2001 type A (voir Liste Technique n°23).

Chaque garniture doit être fixée de façon telle qu'elle ne soit pas mobile par rapport au tube.

Application :

Pour toutes les catégories.

Pour les compétitions sans copilote, les garnitures sont obligatoires uniquement du côté du pilote.

Where the occupants' bodies could come into contact with the safety cage, flame retardant padding must be provided for protection.

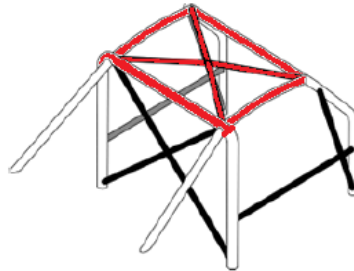
All tubes of the cage identified on Drawing 253-68 and all roof reinforcements must be fitted with paddings in compliance with FIA standard 8857-2001 type A (see Technical List n°23).

Each padding must be fixed in such a way that it is not moveable from the tube.

Application:

For all categories.

For competitions without co-driver, paddings are compulsory on driver's side only.



Dessin / Drawing 253-68

ART. 9	RETRO-VISION	REAR VIEW
	<p>La vision vers l'arrière doit être assurée au moyen de deux rétroviseurs extérieurs (un côté droit et un côté gauche). Ces rétroviseurs peuvent être ceux de série.</p> <p>Chaque rétroviseur doit avoir une surface réfléchissante d'au moins 90 cm².</p> <p>Le rétroviseur intérieur est facultatif.</p> <p><u>Application :</u></p> <p>Groupes N, A, R (ou Rally5/4/3/2), R-GT, Super 2000 Rallyes et WRC.</p> <p>Une découpe sur le corps du rétroviseur (surface de 25 cm² maximum par rétroviseur) est cependant autorisée pour la ventilation de l'habitacle.</p> <p>La porte peut être modifiée au niveau de la fixation du rétroviseur pour effectuer une découpe équivalente de 25 cm² maximum.</p> <p><u>Application :</u></p> <p>En rallye seulement, Groupes N, A, R (ou Rally5/4/3/2), R-GT, Super 2000 Rallyes et WRC.</p>	<p>Rearward visibility must be ensured by two external rear-view mirrors (one on the right and one on the left). These rear-view mirrors may be as standard.</p> <p>Each rear-view mirror must have a reflecting surface of at least 90 cm².</p> <p>An inside rear-view mirror is optional.</p> <p><u>Application:</u></p> <p>Groups N, A, R (or Rally5/4/3/2), R-GT, Super 2000 Rallies and WRC.</p> <p>A cut-out (maximum surface 25 cm² per mirror) is authorised in the rear view mirror housing for cockpit ventilation.</p> <p>The door may be modified at the mounting of the rear-view mirror to make an equivalent cut-out of 25 cm² maximum.</p> <p><u>Application:</u></p> <p>Only in rallies, Groups N, A, R (or Rally5/4/3/2), R-GT, Super 2000 Rallies and WRC.</p>
ART. 10	ANNEAU DE PRISE EN REMORQUE	TOWING-EYE
	<p>Un anneau de prise en remorque doit être monté à l'avant et à l'arrière des voitures pour toutes les compétitions.</p> <p>Cet anneau ne sera utilisé que dans le cas d'une voiture roulant librement.</p> <p>Il doit être clairement visible et peint en jaune, rouge ou orange.</p>	<p>All cars must be equipped with a rear and front towing-eye for all competitions.</p> <p>This towing-eye will only be used if the car can move freely.</p> <p>It must be clearly visible and painted in yellow, red or orange.</p>
ART. 11	VITRES / FILETS	WINDOWS / NETS
11.1	Vitres	Windows
	<p>Les vitres doivent être certifiées pour utilisation routière, leur marquage faisant foi.</p> <p>Pour les voitures à 4 ou 5 portes, une pièce intermédiaire peut être montée entre la partie supérieure de la vitre et la partie supérieure de l'ouverture de fenêtre de la porte arrière à condition de ne pas avoir d'autre que fonction que de ventiler l'habitacle et de ne pas dépasser de la surface extérieure de la vitre.</p> <p>Le pare-brise doit être constitué de verre feuilleté.</p> <p>Il peut être équipé d'un ou plusieurs films transparents (épaisseur totale maximale de 400 microns) et incolore sur sa surface extérieure, sauf si cela est interdit par la réglementation routière ou des pays parcourus au cours de la compétition.</p> <p>Une bande pare-soleil est autorisée pour le pare-brise, à condition qu'elle permette aux occupants de voir la signalisation routière (feux, panneaux...).</p> <p>L'utilisation de vitres teintées et/ou de films de sécurité est autorisée pour les vitres latérales et arrière. Dans ce cas, une personne située à une distance de 5 m de la voiture doit pouvoir voir le pilote et ce qui est à l'intérieur de la voiture.</p>	<p>The windows must be certified for road use, their marking standing as proof.</p> <p>For cars with 4 or 5 doors, an intermediate part may be fitted between the upper part of the window and the upper part of the rear door window opening, provided that it has no function other than to ventilate the cockpit and that it does not protrude beyond the exterior surface of the window.</p> <p>The windscreen must be made of laminated glass.</p> <p>It may be fitted with one or several transparent and colourless films (maximum total thickness of 400 microns) on its outer surface unless this is forbidden by the traffic regulations of the country(ies) through which the competition is run.</p> <p>A sun strip for the windscreen is authorised, on condition that it allows the occupants to see the road signs (traffic lights, traffic signs...).</p> <p>The use of tinted glass and/or safety film is permitted in side and rear windows. In such cases it must be possible for a person situated 5 m from the car to see the driver as well as the contents of the car.</p>

<p>11.1.1</p>	<p><u>En rallye seulement :</u> L'utilisation de films antidéflagrants transparents et incolores (épaisseur maximum : 100 microns) est obligatoire sur les vitres latérales et de toit ouvrant, sauf si elles sont en polycarbonate. Les vitres latérales arrière et la vitre de toit ouvrant peuvent utiliser des films argentés ou fumés (voir conditions ci-dessous) en remplacement des films antidéflagrants transparents et incolores.</p> <p><u>L'utilisation de films argentés ou fumés est autorisée, sur les vitres latérales arrière, la vitre arrière et la vitre du toit ouvrant, et aux conditions suivantes :</u></p> <ul style="list-style-type: none"> • Les films argentés ou teintés utilisés sur les vitres latérales arrière doivent être munis d'une ouverture d'une surface équivalente à la surface d'un cercle de 70mm de diamètre afin de permettre de voir de l'extérieur le pilote, ainsi que le contenu de la voiture. • Mention de l'autorisation doit être faite dans le règlement particulier de la compétition. <p>11.2</p> <p>Filets</p> <p>Pour les compétitions sur circuit, l'utilisation de filets fixés sur l'armature de sécurité est obligatoire.</p> <p><u>Ces filets doivent avoir les caractéristiques suivantes :</u></p> <ul style="list-style-type: none"> • Largeur minimum de bande 19 mm • Dimension minimum des ouvertures 25 x 25 mm • Dimension maximum des ouvertures 60 x 60 mm <p>et recouvrir l'ouverture de la vitre jusqu'au centre du volant.</p>	<p><u>In rallies only:</u> The use of transparent and colourless anti-shatter films (maximum thickness: 100 microns) is compulsory on side and sunroof windows, unless they are in polycarbonate. Rear side and sunroof windows may use silvered or tinted films (see conditions below) in replacement of transparent and colourless anti-shatter films.</p> <p><u>The use of silvered or tinted films is authorised, on the rear side windows, on the rear window and on the sunroof, on the following conditions:</u></p> <ul style="list-style-type: none"> • Silvered or tinted films fitted on rear side windows must have an opening equivalent to the surface of a circle of 70 mm in diameter so that the driver as well as the contents of the car may be seen from the outside. • This authorisation must be mentioned in the supplementary regulations of the competition. <p>Nets</p> <p>For competitions on circuits, the use of nets affixed to the safety cage is mandatory.</p> <p><u>These nets must have the following characteristics :</u></p> <ul style="list-style-type: none"> • Minimum width of the strips 19 mm • Minimum size of the meshes 25 x 25 mm • Maximum size of the meshes 60 x 60 mm <p>and must close up the window opening to the centre of the steering wheel.</p>
<p>ART. 12</p>	<p>FIXATIONS DE SECURITE POUR PARE-BRISE</p> <p>De telles fixations peuvent être utilisées librement.</p> <p><u>Application :</u> Groupes N, A.</p>	<p>SAFETY FIXING DEVICES FOR WINDSCREEN</p> <p>Such devices may be used freely.</p> <p><u>Application:</u> Groups N, A.</p>
<p>ART. 13</p>	<p>COUPE-CIRCUIT</p> <p>Le coupe-circuit général doit couper tous les circuits électriques (batterie, alternateur ou dynamo, lumières, avertisseurs, allumage, asservissements électriques, etc.) et doit également arrêter le moteur.</p> <p>Pour les moteurs Diesel ne disposant pas d'injecteurs à commande électronique, le coupe-circuit doit être couplé avec un dispositif étouffeur de l'admission du moteur.</p> <p>Ce coupe-circuit doit être d'un modèle antidéflagrant, et doit pouvoir être manœuvré de l'intérieur et de l'extérieur de la voiture. En ce qui concerne l'extérieur, la commande doit se situer obligatoirement au bas d'un des montants du pare-brise pour les voitures fermées. Elle doit être clairement indiquée par un éclair rouge dans un triangle bleu à bordure blanche d'au moins 12 cm de base.</p> <p>Cette commande extérieure ne concerne que les voitures fermées.</p> <p><u>Application :</u> Montage obligatoire pour toutes les voitures prenant part à des courses de vitesse sur circuit, à des rallyes ou à des courses de côte. Montage recommandé pour les autres compétitions.</p>	<p>GENERAL CIRCUIT BREAKER</p> <p>The general circuit breaker must cut all electrical circuits, battery, alternator or dynamo, lights, hooters, ignition, electrical controls, etc.) and must also stop the engine.</p> <p>For Diesel engines having no electronically controlled injectors, the circuit breaker must be coupled with a device cutting off the intake into the engine.</p> <p>It must be a spark-proof model and must be accessible from inside and outside the car.</p> <p>As for the outside, the triggering system of the circuit breaker must compulsorily be situated at the lower part of the windscreen mountings for closed cars. It must be marked by a red spark in a white-edged blue triangle with a base of at least 12 cm.</p> <p>This outside triggering system only concerns closed cars.</p> <p><u>Application:</u> Compulsory fitting for all cars taking part in speed races on circuits, in rallies or hill-climbs. The fitting is recommended for other competitions.</p>
<p>ART. 14</p> <p>14.1</p> <p>14.1.1</p>	<p>RESERVOIRS DE CARBURANT DE SECURITE APPROUVES PAR LA FIA</p> <p>Spécifications FT3-1999, FT3.5-1999 ou FT5-1999</p> <p>Seules ces spécifications sont acceptées par la FIA. Les spécifications techniques de ces réservoirs sont disponibles auprès de la FIA sur simple demande.</p> <p>Marquage et validité des réservoirs</p> <p><u>Chaque réservoir doit comporter un marquage avec les indications suivantes :</u></p> <ul style="list-style-type: none"> • Nom de la norme FIA • Numéro d'homologation FIA • Nom du fabricant • Numéro de série • Date de fin de validité 	<p>FIA APPROVED SAFETY FUEL TANKS</p> <p>Specifications FT3-1999, FT3.5- or FT5-1999</p> <p>Only these specifications are accepted by the FIA. The technical specifications for these tanks are available, on request, from the FIA.</p> <p>Marking and validity of tanks</p> <p><u>Each tank must have a marking with the following information:</u></p> <ul style="list-style-type: none"> • Name of the FIA standard • FIA homologation number • Name of the manufacturer • Serial number • Date of end of validity

Aucun réservoir ne doit être utilisé plus de cinq ans après sa date de fabrication, à moins qu'il n'ait été vérifié et recertifié par le constructeur pour une période supplémentaire d'au plus deux années.

Un couvercle étanche, en matériau ininflammable, facilement accessible et démontable uniquement à l'aide d'outils, doit être installé dans la protection des réservoirs afin de permettre d'en vérifier la date de fin de validité.

14.1.2 Application de ces spécifications

- **Voitures Groupe N et Groupe A :**

Elles doivent être équipées d'un réservoir de sécurité FT3-1999, FT3.5-1999 ou FT5-1999.

Les modifications nécessaires à son installation ne doivent pas dépasser celles permises par les Articles 254 et 255 de l'Annexe J 2019.

- **Voitures des autres Groupes :**

Voir le règlement technique du Groupe concerné.

- **Pour toutes les voitures :**

L'utilisation de mousse de sécurité dans les réservoirs FT3-1999, FT3.5-1999 ou FT5-1999 est recommandée.

14.2 Réservoirs avec goulotte de remplissage

14.2.1 Application : **Groupes A et N**
 Groupes R1, R2, R3
 Groupes Rally5, Rally4, Rally3

Toutes les voitures munies d'un réservoir avec une goulotte de remplissage traversant l'habitacle doivent être équipées d'un clapet anti-retour homologué par la FIA (Liste Technique n°18).

Ce clapet de type "clapet à un ou deux battants" doit être installé dans la goulotte de remplissage côté réservoir.

La goulotte est définie comme étant le moyen utilisé pour relier l'orifice de remplissage de carburant du véhicule au réservoir de carburant lui-même.

No bladder may be used more than 5 years after the date of manufacture, unless inspected and recertified by the manufacturer for a period of up to another two years.

A leak-proof cover, made from non-flammable material, easily accessible and removable only with the use of tools, must be installed in the protection for tanks, in order to allow the checking of the validity expiry date.

Applications of these specifications

- **Group N and Group A cars:**

They must be equipped with an FT3-1999, FT3.5-1999 or FT5-1999 safety fuel tank.

Modifications necessary for its installation must not exceed those allowed by Articles 254 and 255 of the 2019 Appendix J.

- **Cars of other Groups:**

See the technical regulations of the Group concerned.

- **For all cars :**

The use of safety foam in FT3-1999, FT3.5-1999 or FT5-1999 tanks is recommended.

Fuel tanks with filler necks

Applications: **Groups A and N**
 Groups R1, R2, R3
 Groups Rally5, Rally4, Rally3

All cars fitted with a fuel tank with filler neck passing through the cockpit must be equipped with a non-return valve homologated by the FIA (Technical List n°18).

This valve, of the type "with one or two flaps", must be installed in the filler neck on the tank side."

The filler neck is defined as being the means used to connect the fuel filler hole of the vehicle to the fuel tank itself.

ART. 15 PROTECTION CONTRE L'INCENDIE PROTECTION AGAINST FIRE

Un écran de protection efficace doit être placé entre le moteur et le siège des occupants pour éviter la projection directe des flammes en cas d'incendie.

Si cet écran est constitué par les sièges arrière, il est conseillé de les garnir d'un revêtement ignifugé.

An efficient protective screen must be placed between the engine and the occupant's seat, in order to prevent the direct passage of flames in case of fire.

Should this screen be formed by the rear seats, it is advisable to cover them with a flameproof coating.

ART. 16 SIEGES, ANCRAGES ET SUPPORTS DE SIEGES SEATS, ANCHORAGE POINTS AND SUPPORTS

1. Sièges

Tous les sièges des occupants doivent être homologués par la FIA (normes 8855-1999, 8855-2021 ou 8862-2009), et non modifiés.

Ils doivent être situés en avant de l'arceau principal (ou du montant arrière de l'arceau latéral) de l'armature de sécurité (Cf. Art. 253-8).

Les matériaux des surfaces ou des revêtements des composants ajoutés au siège homologué doivent être ininflammables (ex. essai d'inflammabilité selon la norme ISO 3795 avec une vitesse de combustion inférieure ou égale à 75 mm/min).

- **Sièges conformes à la norme FIA 8855-1999**

Le siège doit être utilisé conformément aux instructions du fabricant du siège et à la Liste Technique n°12.

La limite d'utilisation est de 5 ans à partir de la date de fabrication mentionnée sur l'étiquette obligatoire.

Une extension supplémentaire de 2 ans peut être accordée par le fabricant et doit être mentionnée par une étiquette supplémentaire.

En cas d'utilisation d'un coussin entre le siège homologué et l'occupant, ce coussin doit être d'une épaisseur maximale de 50 mm.

Seats

All the occupants' seats must be homologated by the FIA (8855-1999, 8855-2021 or 8862-2009 standards), and not modified.

They must be situated ahead of the main rollbar (or the rear pillar of the lateral rollbar) of the safety cage (Cf. Art. 253-8).

The surfaces or cladding materials of components added to the homologated seat must be non-flammable (e.g. flammability test in accordance with ISO standard 3795 with a speed of combustion less than or equal to 75 mm/min).

- **Seats in compliance with 8855-1999 FIA standard**

The seat must be used in accordance with the seat manufacturer's instructions and with Technical List n°12.

The limit for use is 5 years from the date of manufacture indicated on the mandatory label.

An extension of 2 further years may be authorised by the manufacturer and must be indicated by an additional label.

If there is a cushion between the homologated seat and the occupant, the maximum thickness of this cushion is 50 mm.

Voitures de Rallyes :

Voitures homologuées avant le 01.01.2022	Voitures homologuées à partir du 01.01.2022
Utilisation interdite à partir du 01.01.2027	Utilisation interdite

Rally cars :

Cars homologated before 01.01.2022	Cars homologated as from 01.01.2022
Use forbidden as from 01.01.2027	Use forbidden

- Sièges conformes à la norme FIA 8855-2021 ou 8862-2009

Le siège doit être utilisé conformément aux instructions du fabricant du siège et à la Liste Technique n°91 (resp. 40).

La limite d'utilisation est de 10 ans à compter de l'année de fabrication.

L'utilisation des supports homologués avec le siège conformément à la Liste Technique n°91 (resp. 40) est obligatoire.

L'utilisation d'une seule entretoise solide, en acier ou alliage d'aluminium, est autorisée à chaque point de contact individuel entre les points d'ancrages des supports de siège et les supports de siège, à condition que :

- l'épaisseur de chaque entretoise ne dépasse pas 20 mm
- chaque entretoise ne réduit pas la surface de contact entre les supports de siège et leurs points d'ancrage respectifs.

L'empilement de plusieurs entretoises en un seul point de contact est interdit.

Voitures de Rallyes :

Voitures homologuées avant le 01.01.2022	Voitures homologuées à partir du 01.01.2022
Utilisation obligatoire à partir du 01.01.2027 Les sièges conformes à la norme 8862-2009 peuvent être utilisés avec des supports homologués par les constructeurs automobiles en variante option	Utilisation obligatoire

- Seats in compliance with 8855-2021 or 8862-2009 FIA standard

The seat must be used in accordance with the seat manufacturer's instructions and with Technical List n°91 (resp. 40).

The limit for use is 10 years from the year of manufacture.

The use of supports homologated with the seat in accordance with the Technical List n°91 (resp. 40) is compulsory.

The use of a single, solid spacer made of either steel or aluminium alloy is permitted at each individual area of contact between the seat support anchorage points and the seat supports, provided that:

- the thickness of each spacer does not exceed 20mm.
- each spacer does not diminish the area of contact between the seat supports and their respective anchorage points.

Stacking of multiple spacers at any single contact point is prohibited.

Rally cars :

Cars homologated before 01.01.2022	Cars homologated as from 01.01.2022
Use compulsory as from 01.01.2027 Seats in in compliance with 8862-2009 FIA standard may be used with supports homologated by the car manufacturers in option variant	Use compulsory

- 1.1 Position d'assise (sièges FIA 8855-2021 et 8862-2009) :

Le pilote doit choisir un siège bien adapté à son corps.

Lorsque le pilote est assis en position de course normale, le siège doit soutenir confortablement son bassin, ses épaules et sa tête selon les indications ci-après :

- la ligne des yeux doit se situer entre le bord inférieur et le bord supérieur du support latéral de la tête;
- les épaules doivent se loger à la hauteur du support d'épaules latéral du siège;
- le bassin doit être soutenu de manière appropriée par le support latéral du bassin.

La distance latérale entre le casque et le support latéral de la tête (mesurée à 150 mm de la face avant du support latéral de la tête) ne doit pas être supérieure à 50 mm et peut être ajustée au moyen d'une extension de mousse absorbant l'énergie fixée au siège de manière appropriée.

Le matériau de l'extension de mousse absorbant l'énergie doit être le même que celui du support de tête du siège concerné.

Toute mousse supplémentaire peut-être ajoutée dans l'espace libre de 50 mm du casque, à condition qu'elle soit recouverte d'un revêtement ignifuge.

- Seating position (FIA 8855-2021 and 8862-2009 seats) :

The driver must choose a seat that fits well.

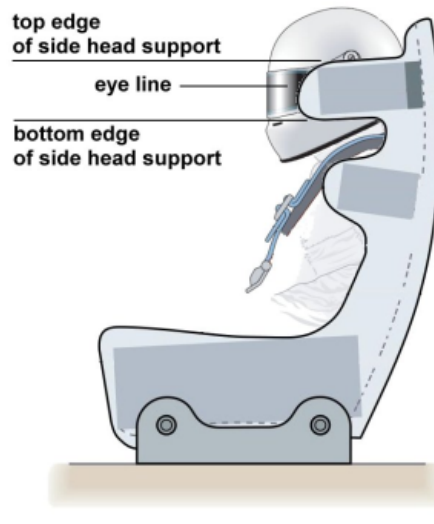
When seated in the normal racing position, the seat must support comfortably at the pelvis, shoulder and head as follows :

- the eye line must be below the top edge of the side head support and above the bottom edge of the side head support;
- the shoulder must fit within the side shoulder support of the seat;
- the pelvis must be adequately supported by the side pelvis support.

The lateral distance between the helmet and the side head support (measured at 150 mm from the forward face of the side head support) must not be greater than 50 mm and may be adjusted by means of additional energy absorbing foam properly fixed to the seat.

The material of the energy absorbing foam extension must be the same as the one in the head support of the given seat.

Any additional foam may be added within the 50 mm clearance of the helmet, provided it is covered in flameproof cladding.



Si un insert en mousse est utilisé entre le pilote et le siège homologué, un support latéral minimum à la tête du pilote, aux épaules et au bassin doit être garanti de la façon suivante :

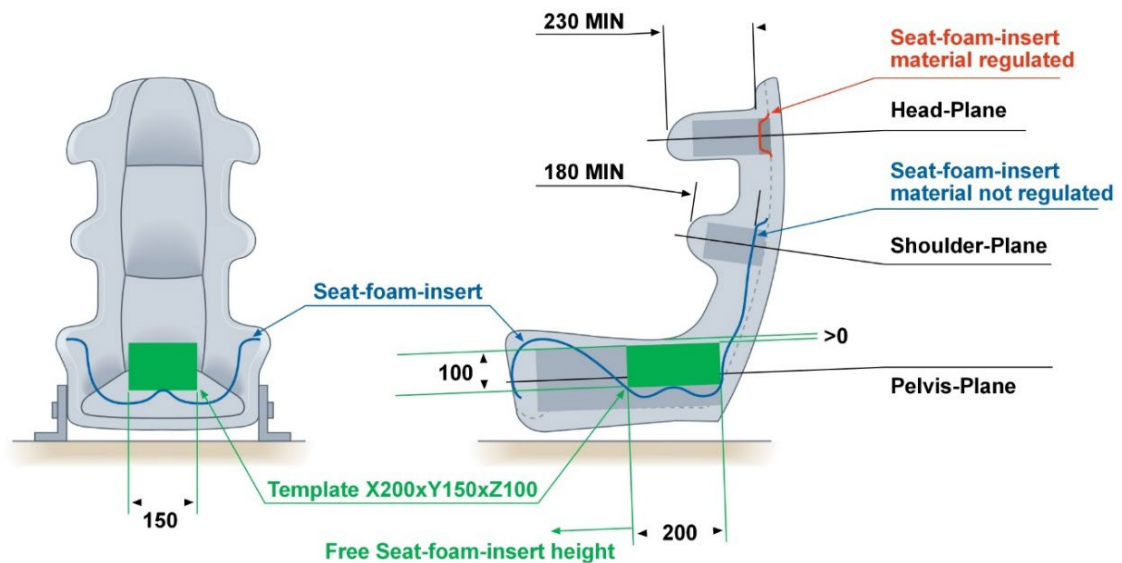
- 230mm min. au support latéral de tête suivant le plan de la tête.
- 180mm min. au support latéral d'épaules du siège suivant le plan de l'épaule.
- 100mm min. de hauteur au support latéral du bassin du siège suivant le plan du bassin et sur une longueur de 200 mm min.

Cette exigence doit être vérifiée en utilisant un gabarit parallélépipède de dimensions X 200 x Y 150 x Z 100 mm.

If a foam insert is used between the homologated seat and the driver, minimum lateral support to the driver's head, shoulders and pelvis must be guaranteed as follows :

- 230mm min. at seat-side-head support along the head-plane.
- 180mm min. at seat-side-shoulder support along the shoulder-plane.
- 100mm min. in height at seat-side-pelvis support along the pelvis-plane over a length of 200 mm min.

This requirement must be verified using a parallelepiped template of dimensions X 200 x Y 150 x Z 100 mm.



2. Ancrages pour fixation des supports de sièges

Si les fixations ou les supports d'origine sont changés, les nouvelles pièces doivent soit être approuvées pour cette application par le constructeur de sièges, soit être conformes aux spécifications mentionnées ci-dessous :

Les supports de sièges doivent être fixés aux ancrages pour fixation de sièges avec au minimum 4 attaches par siège utilisant des boulons de 8 mm minimum de diamètre et conformément aux indications mentionnées sur la Liste Technique applicable au siège utilisé (cf. "supports à utiliser").

Les supports de sièges doivent être fixés soit :

- Sur les ancrages pour fixation de sièges utilisés sur la voiture d'origine.
- Directement sur la coque/châssis conformément au Dessin 253-65.

Anchorage points for fixing the seat supports

If the original seat attachments or supports are changed, the new parts must either be approved for that application by the seat manufacturer or must comply with the specifications mentioned below :

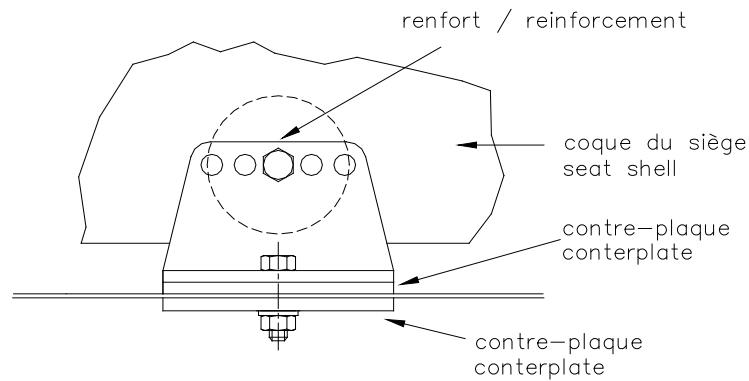
The seat supports must be fixed to the anchorage points for fixing seats via at least 4 mounting points per seat, using bolts measuring at least 8mm in diameter and in accordance with the indications mentioned on the applicable Technical List (cf. "supports to be used" or "brackets to be used").

The seat supports must be fixed either :

- On the anchorage points for fixing seats used on the original car.
- Directly onto the shell/chassis according to Drawing 253-65.

Les surfaces de contact minimales entre support, coque/châssis et contreplaque sont de 40 cm² pour chaque point de fixation.

The minimum area of contact between support, shell/chassis and counterplate is 40 cm² for each mounting point.



Dessin / Drawing 253-65

• Sur des ancrages pour fixation de sièges conformes au Dessin 253-65B.

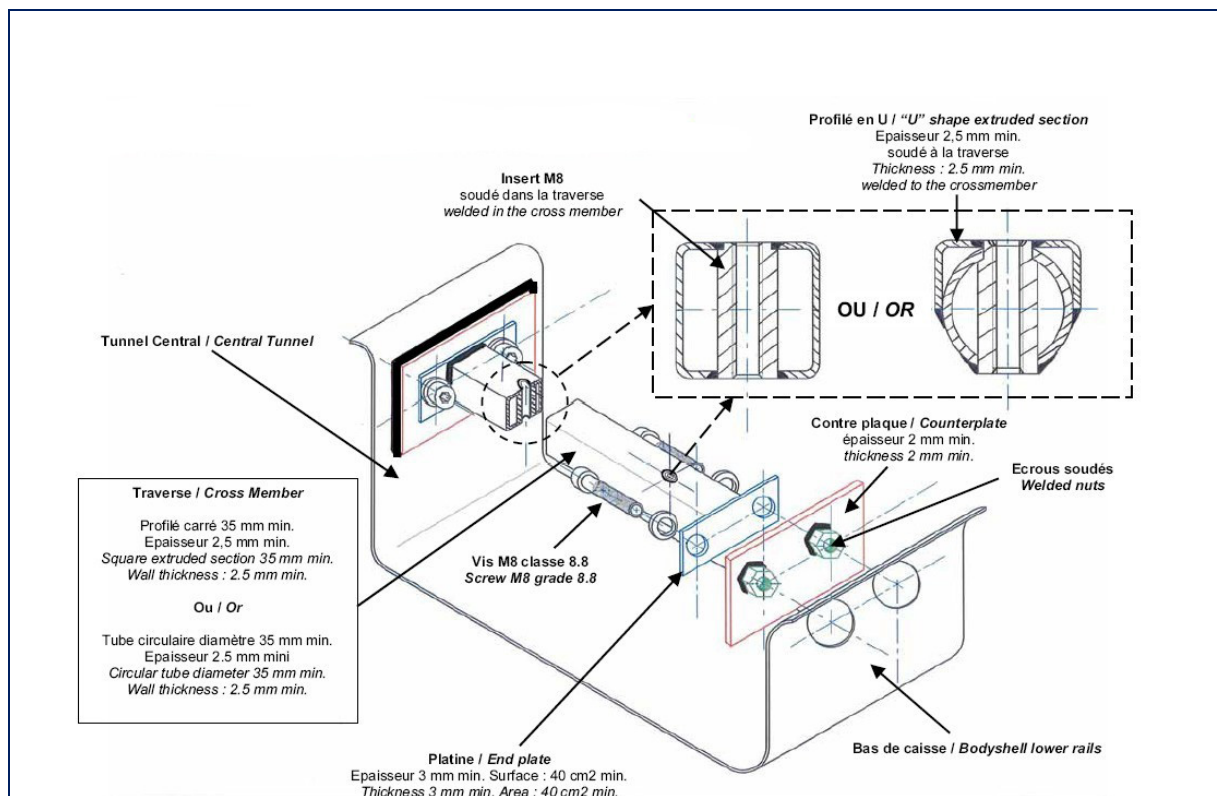
• On anchorage points for fixing seats in conformity with Drawing 253-65B.

Tous les composants doivent être en acier, à l'exception des contreplaques dans le cas d'un châssis dont le matériau est en alliage léger (cf. Art. 253-16.5).

All components must be steel, except counter plates in case of chassis made in light alloy material (cf. Art. 253-16.5).

Pour les coques/châssis en acier, les vis peuvent être remplacées par soudure de la platine sur la contreplaque.

For shell/chassis made of steel, the bolts may be replaced by welding the end plate on the counter plates.



Dessin / Drawing 253-65B

INSTRUCTIONS DE MONTAGE

- 1- Percer des trous (Diamètre supérieur au périmètre des écrous) dans le bas de caisse et la paroi du tunnel central.
- 2- Souder les écrous sur les contre plaques puis souder celles-ci sur le bas de caisse et la paroi du tunnel central.
- 3- Souder les 2 inserts filetés dans la traverse puis souder les 2 platines aux extrémités de celle-ci.
- 4- Fixer l'ensemble par les 4 vis M8 classe 8.8 (norme ISO) qui se vissent sur les écrous soudés.

FITTING INSTRUCTIONS

- 1- Drill holes (larger than nut outer diameter) in the bodyshell lower rail and in central tunnel wall.
- 2- Weld the nuts on the counter plates, then weld these on the bodyshell lower rail on the central tunnel wall.
- 3- Weld the 2 threaded inserts in the cross member, then weld the endplates at each end of the cross member.
- 4- Fix the assembly through 4 M8 screws of grade (ISO standard) 8.8 which are screwed in the welded nuts.

- Sur les ancrages pour fixation de sièges homologués par le constructeur en Variante Option (dans ce cas les ancrages d'origine peuvent être supprimés).
 - On the anchorage points for fixing seats homologated by the manufacturer as an Option Variant (in which case the original anchorage points may be removed).
3. Si des systèmes d'ouverture rapide sont utilisés, ils doivent pouvoir résister à des forces horizontale et verticale de 18000 N, non appliquées simultanément.
If quick release systems are used, they must be capable of withstanding vertical and horizontal forces of 18000 N, applied non-simultaneously.
Si des rails pour le réglage du siège sont utilisés, ils doivent être ceux fournis à l'origine avec la voiture homologuée ou avec le siège.
If rails for adjusting the seat are used, they must be those originally supplied with the homologated car or with the seat.
4. **Fixation des supports de siège sur le siège**
Fixing of the seat supports to the seat
La fixation entre le siège et les supports doit être composée de 4 attaches, 2 à l'avant, 2 sur la partie arrière du siège, utilisant des boulons d'un diamètre minimum de 8 mm et des renforts intégrés aux sièges.
The seat must be attached to the supports via 4 mounting points, 2 at the front and 2 at the rear of the seat, using bolts with a minimum diameter of 8 mm and reinforcements integrated into the seat.
Chaque attache doit pouvoir résister à une charge de 15000 N quelle qu'en soit la direction.
Each mounting point must be capable of withstanding a force of 15000 N applied in any direction.
5. **Dimensions des supports et contreplaques**
Dimensions of supports and counter plates
L'épaisseur minimum des supports et des contreplaques est de 3 mm pour l'acier de 5 mm pour les matériaux en alliage léger (sauf indication contraire sur les dessins).
The minimum thickness of the supports and counter plates is 3 mm for steel and 5 mm for light alloy materials (unless otherwise stated on drawings).
La dimension longitudinale minimale de chaque support est de 6 cm.
The minimum longitudinal dimension of each support is 6 cm.

ART. 17	SOUPAPES DE SURPRESSION	PRESSURE CONTROL VALVES
	Les soupapes de surpression sont interdites sur les roues.	Pressure control valves on the wheels are forbidden.
ART. 18	EXIGENCES SPECIFIQUES AUX VEHICULES A PROPULSION ELECTRIQUE	SPECIFIC REQUIREMENTS FOR ELECTRICALLY POWERED VEHICLES
18.1	Sécurité électrique générale	General electrical safety
	<p>a. Il faudra s'assurer qu'une unique défaillance du système électrique ou hybride ne peut être la cause d'un choc électrique mettant en danger la vie de toute personne et que les composants utilisés ne peuvent pas causer de blessures quelles que soient les circonstances et conditions (pluie, etc.), ni lors d'une utilisation normale ni dans le cas de mauvais fonctionnements prévisibles.</p> <p>b. Le matériel utilisé pour la protection des personnes ou des objets doit remplir sa fonction de façon sûre pendant une période de temps appropriée.</p> <p>c. Il ne doit pas y avoir de pièces conductrices actives apparentes dans le système de classe de tension B (Annexe J – Article 251.3.1.10).</p> <p>d. La protection en cas de contact direct doit être assurée par l'un et/ou l'autre des moyens suivants (norme ISO/DIS 6469-3.2:2010) : - isolation principale des pièces sous tension (2.15) ; - barrières/enveloppes empêchant l'accès aux pièces sous tension. Les barrières/enveloppes peuvent être conductrices ou non-conductrices.</p> <p>e. Dans les cas où la tension du circuit électrique appartient à la classe de tension B (2.9), un symbole avertisseur "Haute Tension" (voir see Figure 1) doit apparaître sur les gaines protectrices de tout l'équipement électrique pouvant être sous haute tension, ou dans leur voisinage. Ce symbole doit représenter une étincelle noire dans un triangle jaune bordé de noir, conformément à la norme ISO 7010. Les côtés du triangle devraient mesurer au moins 12 cm mais peuvent être réduits si ce dernier doit figurer sur des composants de petite taille.</p>	<p>It must be ensured that a single point of failure of the electric or hybrid electric system cannot cause an electric shock hazardous to the life of any person and that the components used cannot cause injury under any circumstances or conditions (rain, etc.), whether during normal operation or in unforeseeable cases of malfunction.</p> <p>The components used for protecting persons or objects must reliably fulfil their purpose for an appropriate length of time.</p> <p>There must not be any exposed live conductive parts in the voltage class B (Appendix J – Article 251.3.1.10) system.</p> <p>Protection against direct contact shall be provided by one or both of the following (from ISO/DIS 6469-3.2:2010): - basic insulation of the live parts (2.15); - barriers/enclosures, preventing access to the live parts. The barriers/enclosures may be electrically conductive or non-conductive.</p> <p>In cases where the voltage of the Power Circuit belongs to voltage class B (2.9), symbols warning of "High Voltage" (see Figure 1) must be displayed on or near the protective covers of all electrical equipment that can run at high voltage. The symbol background shall be yellow, and the bordering and the arrow shall be black, in accordance with ISO 7010. Each side of the triangle should measure at least 12 cm but may be reduced to fit onto small components.</p>



Dessin 1 / Figure 1

Signalisation des composants et circuits de classe de tension B / Marking of voltage class B components and circuits

<p>f. Tous les véhicules électriques et électriques hybrides doivent se conformer aux règlements des autorités nationales du pays dans lequel court le véhicule en ce qui concerne la standardisation et le contrôle des installations électriques. La sécurité électrique des véhicules de course électriques et électriques hybrides doit être conforme aux normes les plus élevées appliquées aux voitures routières, comme critère minimal exigé.</p>	<p>All electric and hybrid electric vehicles must comply with the requirements of the national authorities in the country in which the vehicle races in respect of the standardisation and control of electrical installations. The electrical safety for electric and hybrid electric racing vehicles must use the highest standards for road going cars as a minimum electrical safety standard.</p>
<p>18.2 Protection des câbles, canalisations, connecteurs, interrupteurs, équipements électriques</p>	<p>Protection of cables, lines, connectors, switches, electrical equipment</p>
<p>a. Les câbles et l'équipement électriques doivent être protégés contre tout risque de détérioration mécanique (pierres, corrosion, panne mécanique, etc.) et contre tout risque d'incendie s'ils sont fixés à l'intérieur de la carrosserie.</p> <p>b. Les composants et câblages de classe de tension B doivent être conformes aux sections applicables de la norme CEI 60664 en termes de distance d'isolement dans l'air, de ligne de fuite électrique (Annexe J – Article 251.3.1.13) et d'isolation solide ou respecter la tension de tenue conformément au test de tension de tenue indiqué dans la norme ISO/DIS 6469-3.2:2010.</p> <p>c. Une fiche mâle ne doit physiquement pouvoir s'emboîter qu'avec la prise femelle appropriée parmi les prises disponibles.</p>	<p>Electrical cables and electrical equipment must be protected against any risk of mechanical damage (stones, corrosion, mechanical failure, etc.) as well as any risk of fire and electrical shock.</p> <p>The voltage class B components and wiring shall comply with the applicable sections of IEC 60664 on clearances, creepage distances (Appendix J – Article 251.3.1.13) and solid insulation; or meet the withstand voltage capability according to the withstand voltage test given in ISO/DIS 6469-3.2:2010.</p> <p>A plug must physically only be able to mate with the correct socket of any sockets within reach.</p>
<p>18.3 Protection contre la poussière et l'eau</p>	<p>Protection against dust and water</p>
<p>Toutes les parties de l'équipement électrique doivent être protégées en utilisant une protection de classe IP (voir par ex. ISO 20653) spécifiée dans la classe de véhicules concernée figurant à l'Annexe J. Cependant, une protection de type IP55 doit être utilisée (complètement à l'épreuve de la poussière et des éclaboussures).</p>	<p>All parts of the electrical equipment must be protected using an IP class (see e.g. ISO 20653) specified in the respective Appendix J vehicle Class. However, IP 55 type protection must be used as a minimum (fully dust-proof and proof against streaming water).</p>
<p>18.4 Système de stockage d'énergie rechargeable (RESS)</p>	<p>Rechargeable Energy Storage System (RESS)</p>
<p>18.4.1 Conception et installation</p>	<p>Design and installation</p>
<p>a. Chaque Groupe répertorié à l'Art. 251 de l'Annexe J, Catégorie I ou Catégorie II utilisant une propulsion électrique, doit spécifier, dans l'article correspondant de l'Annexe J, le poids maximum et/ou le contenu énergétique du RESS.</p> <p>b. Le RESS devrait être logé à l'intérieur de la cellule de survie du véhicule. Si le RESS n'est pas logé à l'intérieur de la cellule de survie, son emplacement et son montage doivent être approuvés par la FIA.</p> <p>c. Le constructeur du véhicule doit prouver, par quelque moyen que ce soit, que le RESS installé dans le véhicule a été conçu de sorte que même en cas d'accident :</p> <ul style="list-style-type: none"> • la sécurité mécanique et électrique du RESS est garantie et que • ni le RESS ni la fixation elle-même ou ses points d'ancrage ne peuvent se détacher. <p>d. Des essais d'approbation (voir Annexe 1) doivent être effectués par un "Centre d'essais pour crash tests et tests statiques reconnu par la FIA" (Liste Technique n°4), en présence d'un délégué technique de la FIA</p> <p>Chaque jour de présence (physique ou à distance) d'un Délégué Technique de la FIA sera facturé au constructeur par la FIA selon un montant fixé chaque année.</p> <p>A réception du rapport du Délégué Technique, la FIA confirmera par écrit au constructeur que le système est testé avec succès.</p> <p>Le constructeur fournira toutes informations et documents complémentaires que la FIA jugera nécessaires à l'établissement de l'approbation.</p> <p>Toute modification d'un système préalablement approuvé par la FIA doit être soumise, par le constructeur de la voiture, au Département Technique de la FIA. Celui-ci se réserve le droit d'exiger que de nouveaux essais soient effectués afin de procéder à l'approbation de la modification.</p> <p>e. Le(s) compartiment(s) du RESS doit(vent) être conçu(s) de manière à éviter les courts-circuits des pièces conductrices, en cas de déformation d'un composant ou d'un compartiment du RESS ; tout risque de pénétration de liquides dangereux dans l'habitacle doit</p>	<p>Each Group listed in Art. 251 of Appendix J, Category I or Category II using an electric drive train must individually specify, in the respective Appendix J, the maximum weight and/or energy content of the RESS.</p> <p>The RESS should be housed within the survival cell of the vehicle. If the RESS is not housed in the survival cell the location and mounting must be approved by the FIA.</p> <p>The vehicle manufacturer must prove, by whatever means, that the RESS installed in the vehicle has been designed in such a way that even when subjected to a crash:</p> <ul style="list-style-type: none"> • the mechanical and electrical safety of the RESS is secured; and • neither the RESS nor the fastening device itself nor its anchorage points can come loose. <p>All approval tests required (see Appendix 1) must be carried out by a "Testing centre for crash tests and static tests recognized by the FIA" (Technical List n°4), with an FIA technical delegate.</p> <p>For each day of presence (physical or remote) of an FIA technical delegate, the manufacturer will be charged according to a fee decided annually by the FIA.</p> <p>On receipt of the report from the technical delegate, the FIA will confirm to the manufacturer in writing that the system is successfully tested.</p> <p>The manufacturer will provide all complementary information and documents that the FIA deems necessary for drawing up the approval</p> <p>Any modification of a system previously approved by the FIA must be submitted by the car manufacturer to the FIA Technical Department. The latter reserves the right to require that new tests be carried out to proceed with the approval of the modification.</p> <p>The RESS compartment(s) must be designed to prevent short circuits of the conductive parts, in the event of a RESS compartment or component deformation; and any risk of harmful liquids entering the cockpit must be eliminated. This compartment must completely</p>

être éliminé. Ce(s) compartiment(s) doit(vent) entourer complètement le RESS à l'exception des ouvertures de ventilation donnant vers l'extérieur et doit(vent) être constitué(s) d'un matériau résistant au feu (M1 ; Euroclasse A2s1d1), robuste et étanche aux fluides du RESS.

surround the RESS with the exception of ventilation openings connected to the outside, and it must be made of a fire-resistant (M1 ; A2s1d1 euroclass), robust and RESS fluid-tight material.

- f.** Tout compartiment du RESS doit empêcher, à l'intérieur, la formation d'une concentration gaz/air ou poussière/air inflammable. Un système d'évent doit être présent pour évacuer la quantité de gaz pouvant être produite par 3 éléments de batterie en 10 s durant l'emballage thermique (données communiquées par le fournisseur d'éléments). Les gaz doivent être évacués à l'arrière de la voiture.
- g.** Le RESS doit pouvoir être isolé manuellement du circuit électrique par au moins deux systèmes indépendants (par ex. relais, détonateurs, contacteurs, disjoncteur manuel, etc.). Il doit y avoir au moins un système manuel et un système automatique (contrôlé par BMS, ECU,...).
- h.** Le RESS doit comprendre deux systèmes indépendants pour éviter la surtension.
- i.** Toutes les pièces conductrices apparentes du RESS et des câblages doivent avoir une double isolation.
- j.** Sur chaque compartiment du circuit électrique devra apparaître le symbole avertisseur de "Haute Tension" (voir Article 18.1e).
- k.** L'isolation des câbles doit avoir une température de service comprise entre -20 °C et +150 °C.

Any RESS compartment(s) must prevent the build-up of an ignitable gas/air or dust/air concentration inside the compartment(s). Venting system must be present to evacuate the quantity of gas that can be spread by 3 cells in 10s during thermal runaway (data given by the cells supplier). Gas must be evacuated at the rear of the car.

The RESS must be capable of being isolated from the Power Circuit by at least two independent systems (e.g. relays, detonators, contactors, a manually operated Service Switch, etc.). There must be at least one manually operated system and one automatic system (control by BMS, ECU,...).

The RESS must include two independent systems to prevent overcurrent.

All accessible conductive parts of the RESS and of the wiring must have double isolation.

On each compartment belonging to the Power Circuit the symbols warning of "High Voltage" must be displayed (see Article 18.1e).

Cable insulation must have a service temperature rating of at least -20 °C to +150 °C.

18.4.2 Distance d'isolement dans l'air et ligne de fuite électrique

Clearance and creepage distance

Cette disposition extraite de la norme ISO 6469-1:2009 porte sur le danger supplémentaire de courant de fuite entre les bornes de connexion d'un RESS, y compris tout raccord conducteur lié à ces dernières et toute pièce conductrice (Annexe J – Article 251.3.1.17), en raison du risque de fuite de l'électrolyte ou du diélectrique dans des conditions normales de fonctionnement (voir Figure 2).

This sub-clause taken from ISO 6469-1:2009 deals with the additional leakage-current hazard between the connection terminals of a RESS, including any conductive fittings attached to them and any conductive parts (Appendix J – Article 251.3.1.17), due to the risk of electrolyte or dielectric medium spillage from leakage under normal operating conditions (see Figure 2).

Cette disposition ne s'applique pas aux tensions de service maximales (Annexe J – Article 251.3.1.9) du circuit (Annexe J – Article 251.3.1.14) inférieures à 60 V DC.

This sub-clause does not apply to maximum working voltages (Appendix J – Article 251.3.1.9) of the Power Circuit (Appendix J – Article 251.3.1.14) lower than 60 V DC.

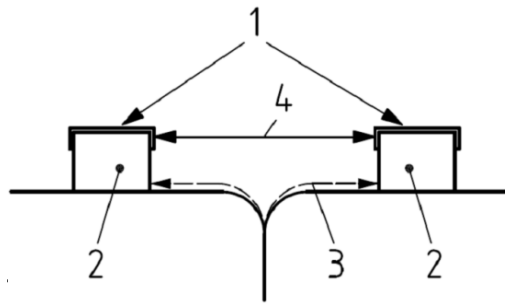
En l'absence de risque de fuite de l'électrolyte, le RESS doit être conçu conformément à la norme CEI 60664-1. Le degré de pollution devrait être adapté à la plage d'application.

If electrolyte leakage cannot occur, the RESS must be designed according to IEC 60664-1. The pollution degree shall be suitable for the range of application.

En cas de risque de fuite de l'électrolyte, il est recommandé que la ligne de fuite électrique (2.12) soit comme suit (voir Figure 2) :

If electrolyte leakage could occur, it is recommended that the creepage distance (2.12) be as follows (see Figure 2):

- a.** Dans le cas d'une ligne de fuite électrique entre deux bornes de connexion du RESS :
 $d > 0.25 U + 5$, où :
 d est la ligne de fuite électrique mesurée sur le RESS soumis à l'essai, en millimètres (mm) ;
 U est la tension de service maximale entre les deux bornes de connexion du RESS, en volts (V).
- b.** Dans le cas d'une ligne de fuite électrique entre des pièces sous tension (Annexe J – Article 251.3.1.16) et la terre du châssis électrique (Annexe J – Article 251.3.1.15) :
 $d > 0.125 U + 5$, où :
 d est la ligne de fuite électrique entre les pièces sous tension et le châssis électrique, en millimètres (mm) ; U est la tension de service maximale entre les deux bornes de connexion du RESS, en volts (V). La distance d'isolement dans l'air (Annexe J – Article 251.3.1.12) entre les surfaces conductrices doit être d'au moins 2.5 mm.
- In the case of a creepage distance between two RESS connection terminals:
 $d > 0.25 U + 5$, where:
 d is the creepage distance measured on the tested RESS, in millimetres (mm);
 U is the maximum working voltage between the two RESS connection terminals, in volts (V).
- In the case of a creepage distance between live parts (Appendix J – Article 251.3.1.16) and the electric chassis ground (Appendix J – Article 251.3.1.15):
 $d > 0.125 U + 5$, where:
 d is the creepage distance between the live part and the electric chassis, in millimetres (mm); U is the maximum working voltage between the two RESS connection terminals, in volts (V). The clearance (Appendix J – Article 251.3.1.12) between conductive surfaces shall be a minimum of 2.5 mm.



Dessin 2 / Figure 2

Distance d'isolement dans l'air et ligne de fuite électrique

1	Surface conductrice
2	Borne de connexion (ensemble RESS ou RESS)
3	Ligne de fuite électrique
4	Distance d'isolement dans l'air

Creepage distance and clearance

1	Conductive surface
2	Connector terminal (RESS pack or RESS)
3	Creepage distance
4	Clearance

18.4.3 Montage des batteries et ultra (super) condensateurs

Les éléments de batterie et les condensateurs doivent être correctement montés, afin de pouvoir résister à un crash-test sans subir de déformation mécanique majeure entraînant une défaillance de l'élément.

Mounting of Batteries and Ultra (Super) Capacitors

Cells and capacitors have to be mounted properly, in order to withstand a crash test without major mechanical deformation resulting in cell failure.

18.4.4 Dispositions spécifiques aux batteries

Les éléments de batterie doivent être certifiés conformes aux normes de transport de l'ONU qui sont les exigences minimales en termes de sécurité incendie et toxicité.

Specific provisions for Batteries

Battery cells must be certified to UN transportation standards as a minimum requirement for fire and toxicity safety.

18.4.4.1 Electrochimie

Tout type d'électrochimie est autorisé à condition que la FIA la juge sûre.

Declaration of cell chemistry

Any type of cell chemistry is allowed provided the FIA deems the cell chemistry safe.

- a. Les exigences de base en matière de sécurité et de chimie de la batterie doivent être fournies à la FIA trois mois avant la première compétition lors de laquelle elle doit être utilisée, si sa chimie n'appartient pas à la liste suivante :

- Plomb-Acide
- Zinc-Brome
- Hydrure métallique de Nickel
- Lithium (Lithium-Ion et Lithium-Polymère).

The basic chemistry and safety requirements of the battery must be given to the FIA three months in advance of the first competition in which it is to be used, if its chemistry does not belong to the list below:

- Lead-Acid
- Zinc-Bromium
- Nickel-Metal-Hydride
- Lithium (Lithium-Ion and Lithium-Polymer)

- b. Toute modification d'un élément, d'un module ou d'un châssis de batterie homologué est interdite.

No modification to a battery cell itself or to a homologated module or pack is permitted.

- c. Pour les batteries Plomb-Acide, seuls les types régulés à l'aide d'une valve (types gel) sont autorisés.

For lead-acid batteries, only valve-regulated types (gel-types) are permitted.

- d. Les batteries Lithium doivent être équipées d'un système de gestion des batteries. Les dispositions spécifiques sont énoncées à l'Article 18.4.4.2.

Lithium batteries must be equipped with a battery management system. The specific provisions are set out in Article 18.4.4.2.

- e. Le concurrent doit fournir les documents remis par le fabricant de l'élément et du châssis de batterie (module) spécifiant les données utiles.

The competitor has to supply documents from the cell and pack (module) producer specifying safety relevant data.

- f. Le fournisseur de l'élément doit fournir les instructions de sécurité pour l'électrochimie donnée.

The cell supplier must provide the safety instructions for the specific cell chemistry.

- g. La sécurité de l'élément en combinaison avec un système de gestion des batteries (Article 18.4.4.2) est requise si l'élément doit avoir une certification ONU pour le transport aérien.

The safety of the cell in combination with a Battery Management System (Article 18.4.4.2) is required if the cell needs to have a UN certification for air transportation.

- h. Le concurrent doit fournir un plan d'intervention indiquant comment manier le châssis de batterie en cas de surchauffe (incendie) et de choc.

The competitor has to supply a contingency plan describing how to handle the battery pack in case of overheating (fire) and crash.

18.4.4.2 Système de gestion des batteries

- a. Le système de gestion des batteries (BMS) est un important système de sécurité intégré au châssis de batterie. Il doit être connecté aux éléments et au châssis de batterie à tout moment excepté pour l'expédition ou lorsqu'il est en veille.

Battery Management System

The Battery Management System (BMS) is an important safety system and thus part of the battery pack and must be connected to the cells and the battery pack at all the times except for shipping or when set to rest condition.

<p>b. Le BMS doit, en général, être approprié à la chimie de la batterie, comme recommandé par le fabricant des éléments de batterie.</p>	<p>The BMS must, in general, be appropriate for the battery chemistry, as recommended by the cell manufacturer.</p>
<p>c. Pour les éléments sujets à l'emballage thermique, il est strictement interdit de les utiliser (modules) hors des spécifications établies par leur fabricant.</p>	<p>For cells prone to thermal runaway it is strictly prohibited to operate the cells (modules) outside the specifications established by the cell manufacturer.</p>
<p>d. Le contrôle de la température doit être prévu dans le système de gestion des batteries afin d'empêcher tout emballement thermique lors d'une surcharge ou d'une défaillance des batteries.</p>	<p>Temperature control must be considered in the battery management system to prevent thermal runaway during overload or battery failure.</p>
<p>e. La génération de chaleur dans toute condition de premier défaut, pouvant représenter un danger pour les personnes, devra être évitée par des mesures appropriées, par ex. surveillance du courant, de la tension ou de la température.</p>	<p>Heat generation under any first-failure condition, which could form a hazard to persons, shall be prevented by appropriate measures, e.g. based on monitoring of current, voltage or temperature.</p>
<p>f. Le BMS est un système de sécurité ; il doit détecter les défaillances internes et déclencher la réduction de puissance fournie par/à la batterie ou déconnecter la batterie si le fonctionnement de cette dernière est considéré comme non sûr.</p>	<p>The BMS is a security system; it must detect internal faults and has to trigger power reduction delivered from/to the battery or has to switch off the battery if the BMS considers battery operation unsafe.</p>
<p>g. L'assemblage des éléments de batterie en un châssis de batterie doit être effectué par un fabricant disposant de la technologie appropriée. La spécification du châssis de batterie, des modules et des éléments, ainsi qu'un document dans lequel ledit fabricant atteste de la sécurité du châssis de batterie ainsi produit, doivent être préalablement vérifiés et approuvés par l'ASN.</p>	<p>The assembly of the battery cells in a battery pack must be carried out by a manufacturer with the appropriate technology. The specification of the battery pack, modules and cells, as well as a document from the said manufacturer attesting to the safety of the produced battery pack, must be verified and approved by the ASN in advance.</p>
<p>18.4.5 Dispositions spécifiques aux ultra (super) condensateurs</p>	<p>Specific provisions for Ultra (Super) Capacitors</p>
<p>a. Le concurrent doit fournir les documents relatifs au type de condensateur.</p>	<p>The competitor has to supply documents about the capacitor type.</p>
<p>b. Aucune modification du condensateur lui-même ou d'un module ou châssis de batterie homologué n'est autorisée.</p>	<p>No modification to a capacitor itself or to a homologated module or pack is allowed.</p>
<p>c. Le concurrent doit fournir les documents relatifs à la sécurité remis par le fabricant du condensateur et du châssis de batterie (module).</p>	<p>The competitor has to supply safety related documents from the capacitor and pack (module) producer.</p>
<p>d. Le concurrent doit fournir un plan d'intervention indiquant comment manier le châssis de batterie en cas de surchauffe (incendie) ou de choc.</p>	<p>The competitor has to supply a contingency plan describing how to handle the pack in case of overheating (fire) or crash.</p>
<p>18.4.6 Dispositions spécifiques aux volants d'inertie</p>	<p>Specific provisions for Flywheel Systems</p>
<p>a. Il incombe au concurrent de prouver par quelque moyen que ce soit que le compartiment du volant d'inertie est suffisamment solide pour résister à une défaillance du système, par ex. rupture du rotor à vitesse maximale.</p>	<p>It is up to the competitor to prove, by whatever means, that the Flywheel System compartment is strong enough to withstand a system failure, e.g. a rotor crash at full flywheel speed.</p>
<p>b. La sécurité du pilote (et du copilote) doit être garantie par le concurrent pour toutes les conditions où se trouve le véhicule, même en cas de choc.</p>	<p>Driver (and co-driver) safety has to be guaranteed by the competitor under all vehicle conditions, even if subjected to a crash.</p>
<p>c. Le concurrent doit fournir les documents relatifs à la sécurité remis par le fabricant du volant d'inertie.</p>	<p>The competitor has to supply safety related documents from the flywheel producer.</p>
<p>18.5 Electronique de puissance</p>	<p>Power electronics</p>
<p>L'électronique de puissance (convertisseur, chopper) doit être conçue avec l'équipement nécessaire pour détecter les défaillances majeures, par ex. courts-circuits, sur/sous tension. Elle doit comporter un mécanisme permettant de couper le train d'entraînement électrique si une défaillance grave est détectée.</p>	<p>The power electronics (converter, chopper) must be designed with the necessary equipment to detect major faults, e.g. short circuits, over/under voltage, and must have a mechanism to shut down the electric drive train system if a serious fault is detected.</p>
<p>18.6 Moteurs électriques</p>	<p>Electric motors</p>
<p>Des mesures ou des dispositifs doivent être prévus afin d'obtenir la meilleure stabilité possible du véhicule en cas de blocage d'une roue résultant d'un dysfonctionnement du train d'entraînement électrique ou du moteur électrique.</p>	<p>Provisions or devices must be foreseen to obtain best possible vehicle stability in case of a single locked wheel resulting from a malfunction of the electric drive train or the electric motor.</p>
<p>- Un moteur unique propulse, de manière conventionnelle, l'essieu moteur avec un différentiel (il s'agit d'une solution bien acceptée et très fiable).</p>	<p>- A single motor propels in a conventional way the drive axle with a differential (this is a well approved and highly reliable solution).</p>
<p>- Le moteur est couplé à une roue motrice au moyen d'un embrayage (goupille de cisaillement) et d'un train planétaire.</p>	<p>- The motor is coupled to a single driven wheel by means of a clutch (shear pin) and planetary gear.</p>
<p>- En cas de blocage d'une roue, un système automatique peut bloquer la roue opposée de l'essieu.</p>	<p>- In case of single locked wheel an automatic system may lock the opposite wheel of the axle.</p>

18.6.1 Couplage capacitif

a. Les couplages capacitifs entre un potentiel de classe de tension B (Annexe J – Article 251.3.1.10) et un châssis électrique (Annexe J – Article 251.3.1.15) résultent en général de condensateurs Y, utilisés pour des raisons de CEM, ou de couplages capacitifs parasites.

Selon la norme ISO/DIS 6469-3.2:2010 :

- pour les courants DC causés par la décharge de ce type de couplages capacitifs lors d'un contact de la haute tension DC, l'énergie de la capacité totale entre toute pièce sous tension de classe de tension B (Annexe J – Article 251.3.1.16) et le châssis électrique (Annexe J – Article 251.3.1.15) doit être < 0.2 joule à sa tension de service maximale (Annexe J – Article 251.3.1.9). La capacité totale devrait être calculée en fonction des valeurs prévues des pièces et composants connexes.
- pour les courants AC causés par ces couplages capacitifs lors d'un contact de la haute tension AC, le courant AC dans le corps ne doit pas excéder 5 mA, la mesure étant conforme à la norme CEI 60950-1.

b. Tout moteur actionné par un convertisseur (chopper, électronique de puissance) présente un couplage capacitif à son carter, etc., à un degré dépendant de sa conception. L'objectif est toujours de minimiser ce phénomène étant donné qu'il entraîne une perte d'énergie mais il n'est pas possible de l'éliminer.

c. Le couplage capacitif introduit par des capacités réparties C_c (voir Figure 3.) résulte en un flux de courant alternatif i_{ac} entre le circuit électrique et un châssis électrique, carrosserie incluse. Par conséquent, une connexion non galvanique avec un condensateur de liaison C_B entre le circuit électrique et la masse du châssis doit être mise en place, afin de limiter la tension alternative maximale U_{ac} entre la masse du circuit électrique et le châssis à un niveau de tension sûr inférieur à 30 V AC rms.

Le condensateur de liaison C_B et les capacités de couplage concentrées C_c représentent un diviseur de tension alternative pour la tension de sortie de l'inverseur U_{INV} . Par conséquent, la tension alternative de la barrière isolante U_{ac} se calcule comme suit :

$$U_{ac} = U_{INF} \frac{C_c}{C_B + C_c}$$

Le calcul ci-dessus donne une estimation de la tension de la barrière isolante U_{ac} car le courant alternatif i_{ac} est loin d'être sinusoïdal. Ainsi, les mesures doivent prouver que la tension U_{ac} est réduite par le condensateur de liaison C_B (voir Figure 3, Figure 4 et Figure 5, formule possible : $C_B = C_{B1} + C_{B2}$, voir Figure 6) à un niveau de tension sûr inférieur à 30 V AC rms.

Voici un exemple d'estimation approximative de la valeur minimale du condensateur de liaison $C_{B \min}$:

Si l'on pose : $U_{INF} = 500$ V AC, les capacités de couplage réparties sont $C_c = 3$ nF et la tension maximale autorisée pour la barrière isolante est $U_{ac} = 30$ V rms.

Par conséquent, la valeur minimale du condensateur de liaison $C_{B \min}$ se calcule ainsi :

$$C_{B \min} = C_c \left(\frac{U_{INF}}{U_{ac \max}} - 1 \right) = 3 \text{ nF} \left(\frac{500 \text{ V}}{30 \text{ V}} - 1 \right) = 47 \text{ nF}$$

d. Le condensateur de liaison RB (voir Figure 3, Figure 4 et Figure 5, formule possible :

$$R_B = \frac{R_{B1} \cdot R_{B2}}{R_{B1} + R_{B2}}$$

voir Figure 6) limite la tension DC U_{dc} traversant la barrière d'isolation entre le circuit électrique et la masse du châssis. La valeur du condensateur de liaison devrait être d'au moins 500 Ω /V par rapport à la tension de service maximale $+U_b$ du système de classe de tension B (charge). La procédure de mesure pour vérifier la valeur des condensateurs de liaison R_{B1} et R_{B2} est indiquée dans l'accord CEE

Capacitive coupling

Capacitive couplings between a voltage class B (Appendix J – Article 251.3.1.10) potential and electric chassis (Appendix J – Article 251.3.1.15) usually result from Y capacitors, used for EMC reasons, or parasitic capacitive couplings.

ISO/DIS 6469-3.2:2010 constitutes:

- For DC body currents caused by discharge of such capacitive couplings when touching DC high voltage that the energy of the total capacitance between any energized voltage class B live part (Appendix J – Article 251.3.1.16) and the electric chassis (Appendix J – Article 251.3.1.15) shall be < 0.2 Joule at its maximum working voltage (Appendix J – Article 251.3.1.9). Total capacitance should be calculated based on designed values of related parts and components.
- For AC body currents caused by such capacitive couplings when touching AC high voltage that the AC body current shall not exceed 5 mA, with the measurement in accordance with IEC 60950-1.

Any motor driven by a converter (chopper, power electronics) will show capacitive coupling to its case, etc., to a degree dependent on its design. There is always a target to minimise this given that it is a waste of energy but it cannot be eliminated.

Capacitive coupling introduced by distributed capacitances C_c (see Figure 3) results in an AC current i_{ac} flow between the Power Circuit and an electric chassis, including bodywork. Hence, a non-galvanic connection with a bonding capacitor C_B between the Power Circuit and chassis ground must be introduced, in order to limit the maximum AC voltage U_{ac} between Power Circuit Ground and chassis to a safe voltage level less than 30 V AC rms.

The bond capacitor C_B and the lumped coupling capacitances C_c represent an AC voltage divider for the inverter output voltage U_{INV} . Hence, the AC isolation barrier voltage U_{ac} calculates to:

The above calculation gives an estimate of the isolation barrier voltage U_{ac} as the AC current i_{ac} is far from sinusoidal. Hence, measurements must prove that the voltage U_{ac} is reduced by the bonding capacitor C_B (see Figure 3, Figure 4 and Figure 5, optionally: $C_B = C_{B1} + C_{B2}$, see Figure 6) to a safe voltage level less than 30 V AC rms.

An example for a rough estimate of the minimum value of the bonding capacitor $C_{B \min}$:

We assume: $U_{INF} = 500$ V AC, the distributed coupling capacitances add up to $C_c = 3$ nF and the maximum permissible isolation barrier voltage $U_{ac} = 30$ V rms.

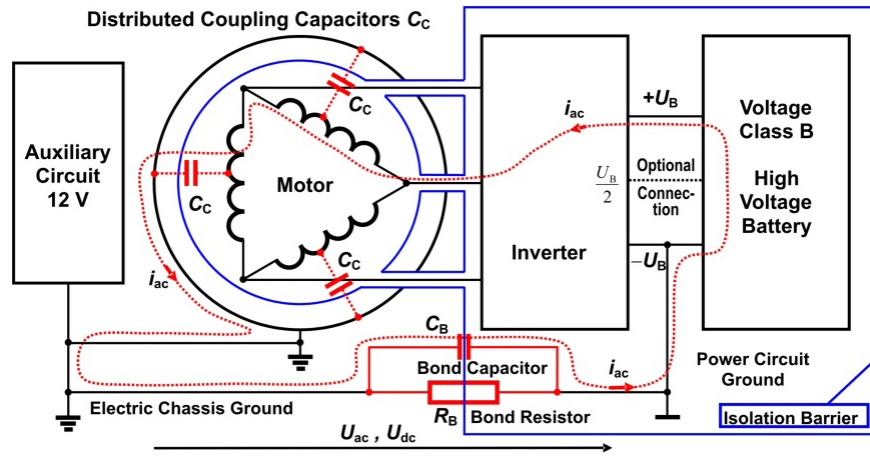
Hence, the minimum bond capacitor value $C_{B \min}$ calculates to:

The bond resistor RB (see Figure 3, Figure 4 and Figure 5, optionally:

see Figure 6) limits the DC voltage U_{dc} across the isolation barrier between the Power Circuit and Chassis Ground. The value of the bond resistor should be at least 500 Ω /V referred to the maximum working voltage $+U_b$ of the voltage class B system (charging). The measurement procedure to check the value of the bond resistors R_{B1} and R_{B2} is given in the ECE agreement ECE-R

ECE-R 100/01 (WP.29/2010/52), Nov./Déc. 2010, Annexe 4 "Méthode de mesure de la résistance d'isolement" et dans la norme ISO 6469-1:2009(E), Article 6.1 "Résistance d'isolement du RESS".

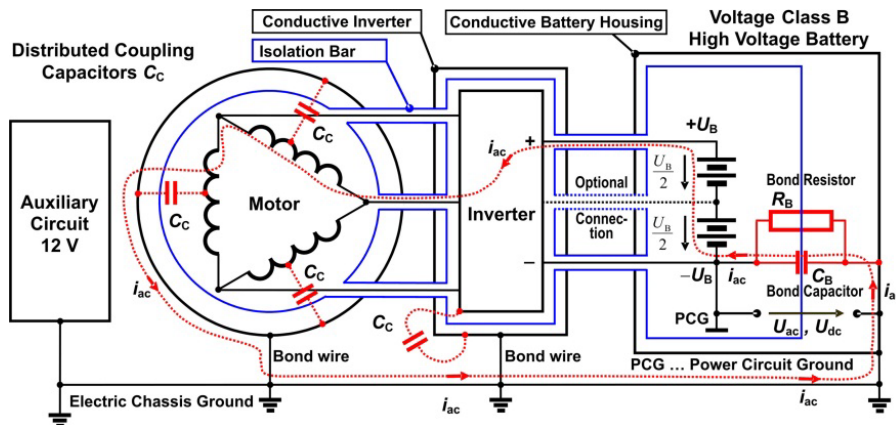
- e. Le constructeur peut proposer sa propre solution technique qui devra être approuvée par la FIA. Manufacturer can propose its own technical solution that should be approved by FIA.



Dessin 3 / Figure 3

Boîtier d'inverseur non conducteur et compartiment de batterie. Du fait des capacités réparties entre les enroulements du stator, le rotor et le boîtier, le couplage capacitif résulte en un flux de courant alternatif i_{ac} à travers la barrière isolante entre le circuit électrique et le châssis électrique. Un condensateur de liaison C_B de taille adéquate réduit la tension U_{ac} à un niveau de tension sûr. La tension nominale du condensateur de liaison doit être spécifiée pour au moins la tension de sortie maximale de l'inverseur.

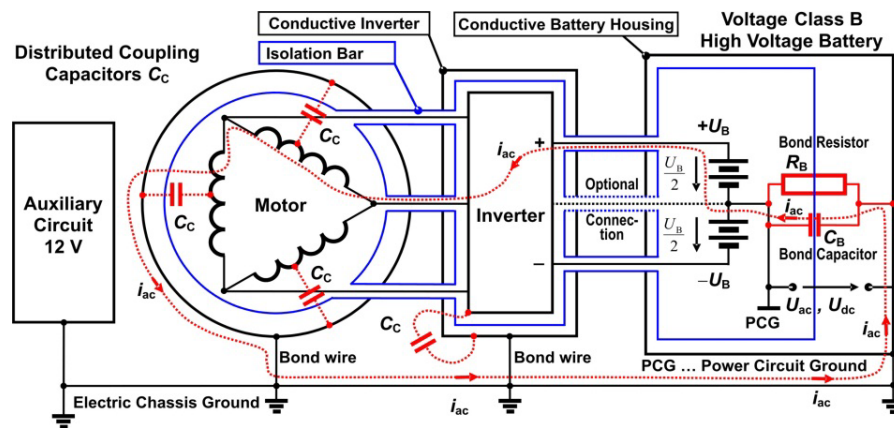
Non-conductive inverter case and battery compartment. Due to distributed capacitances between stator windings, rotor and case capacitive coupling results in an AC current i_{ac} flow across the isolation barrier between the Power Circuit and the electric chassis. A bond capacitor C_B of an adequate size reduces the voltage U_{ac} to a safe voltage level. The nominal voltage of the bond capacitor must be specified for at least the maximum output voltage of the inverter.



Dessin 4 / Figure 4

Le boîtier d'inverseur conducteur et le compartiment de batterie sont reliés à la masse du châssis électrique. Le condensateur de liaison R_B et le condensateur de liaison C_B sont connectés de la masse du châssis électrique à la masse du circuit électrique, soit dans ce cas batterie moins $-U_B$.

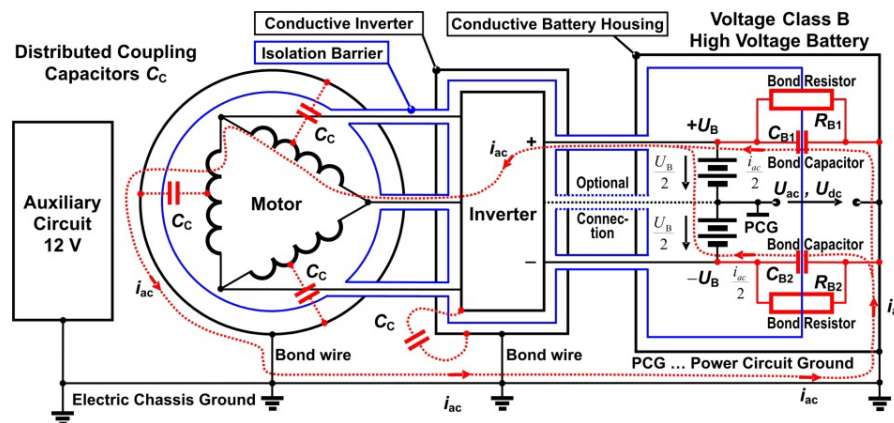
The conductive inverter case and battery compartment is bonded to the Electrical Chassis Ground. The bond resistor R_B and capacitor C_B are connected from the Electrical Chassis Ground to the Power Circuit Ground, which is, in this case, the battery minus $-U_B$.



Dessin 5 / Figure 5

Le boîtier d'inverseur conducteur et le compartiment de batterie sont reliés à la masse du châssis électrique. Le condensateur de liaison R_B et le condensateur de liaison C_B sont connectés de la masse du châssis électrique à la masse du circuit électrique, soit dans ce cas 50% de la tension de la batterie $+U_B$.

The conductive inverter case and battery compartment is bonded to the Electrical Chassis Ground. The bond resistor R_B and capacitor C_B are connected from the Electrical Chassis Ground to the Power Circuit Ground, which is, in this case, 50% of the battery voltage $+U_B$.



Dessin 6 / Figure 6

Le boîtier d'inverseur conducteur et le compartiment de batterie sont reliés à la masse du châssis électrique. Les condensateurs de liaison R_{B1} et R_{B2} et les condensateurs de liaison C_{B1} et C_{B2} sont connectés de la masse du châssis électrique aux bornes de la batterie $+U_B$ et $-U_B$ entraînant une masse du circuit électrique à 50% de la tension de la batterie $+U_B$.

The conductive inverter case and battery compartment is bonded to the Electrical Chassis Ground. The bond resistors R_{B1} and R_{B2} and the bond capacitors C_{B1} and C_{B2} are connected from the Electrical Chassis Ground to the battery terminals $+U_B$ and $-U_B$ resulting in a Power Circuit Ground at 50% of the battery voltage $+U_B$.

18.7 Protection contre les chocs électriques

- Aucune partie de l'équipement électrique ne devra avoir de tension supérieure aux limites de la classe de tension B (2.9).
- Norme ISO/DIS 6469-3.2:2010 : En règle générale, les pièces conductrices apparentes d'un équipement électrique de classe de tension B, barrières/enveloppes conductrices apparentes y compris, doivent être liées au châssis électrique pour une égalisation du potentiel conformément aux exigences suivantes :
 - Tous les composants formant le chemin du courant d'équilibrage de tension (conducteurs, connexions) doivent résister au courant maximal en cas de défaillance unique.
 - La résistance du chemin d'équilibrage de tension entre deux pièces conductrices apparentes du circuit électrique de classe de tension B, pouvant être touchées simultanément par une personne, ne doit pas être supérieure à 0.1Ω .
- Aucune partie du châssis ou de la carrosserie ne devrait être utilisée comme chemin de retour du courant excepté pour les courants de défaut.
- Entre la masse du circuit électrique et le châssis (carrosserie) du véhicule, un maximum de 60 V DC ou 30 V AC respectivement est autorisé.

Protection against electrical shock

- In no part of the electrical equipment may there be voltage exceeding voltage class B (2.9) limits.
- ISO/DIS 6469-3.2:2010 constitutes: As a general rule, exposed conductive parts of voltage class B electric equipment, including exposed conductive barriers/enclosures, shall be bonded to the electric chassis for potential equalization according to the following requirements:
- All components forming the potential equalization current path (conductors, connections) shall withstand the maximum current in a single failure situation.
 - The resistance of the potential equalization path between any two exposed conductive parts of the voltage class B electric circuit, which can be touched simultaneously by a person, shall not exceed 0.1Ω .
- No part of the chassis or bodywork should be used as a current return path except for fault currents.
- Between the Power Circuit Ground and the chassis (body) of the vehicle, no more than 60 V DC or 30 V AC respectively are allowed.

e. Un système électronique de contrôle doit en permanence contrôler le niveau de tension entre la masse du châssis (= masse de puissance auxiliaire) et la masse du circuit électrique. Si le système de contrôle détecte une tension DC ou AC de plus de 60 V DC ou 30 V AC, avec une fréquence inférieure à 300 kHz, le circuit de contrôle doit réagir immédiatement (dans les 50 ms) et déclencher les actions à spécifier pour chaque classe de véhicules.

An electronic monitoring system must continuously check the voltage level between Chassis Ground (= Auxiliary Power Ground) and Power Circuit Ground. If the monitoring system detects a DC or an AC voltage with a voltage level of more than 60 V DC or 30 V AC, at a frequency below 300 kHz the monitoring circuit must respond (within less than 50 ms) and trigger the actions to be specified in the respective vehicle Class.

18.8 Liaison équipotentielle

Equipotential bonding

a. Pour limiter les effets du mode de défaillance dans lequel une haute tension est couplée en AC sur le système basse tension de la voiture, il est impératif que toutes les principales pièces conductrices de la carrosserie aient une liaison équipotentielle au châssis de la voiture via des câbles ou des pièces conductrices de dimensions appropriées.

To mitigate the failure mode where a high voltage is AC coupled onto the car's low voltage system it is mandatory that all major conductive parts of the body are equipotential bonded to the car chassis with wires or conductive parts of an appropriate dimension.

b. Une liaison est requise pour tout composant auquel se connecte, ou à proximité duquel passe, un fil, un câble ou un harnais, qui peut conduire un courant par un simple point de défaut d'isolation et qui est en outre susceptible d'être touché par le pilote assis dans la voiture, par un mécanicien lors d'un arrêt aux stands ou encore par des commissaires de piste ou du personnel médical lors d'opérations de secours.

Bonding is required for any component to which a wire, cable or harness connects, or passes in close proximity, and which is able to conduct current by means of a single point of insulation failure and, furthermore, is capable of being touched by the driver whilst seated in the car or by mechanics during a pit stop or by marshals and medical staff during rescue operations.

c. Tous les composants nécessitant une liaison équipotentielle seront connectés au point principal de masse (Annexe J – Article 251.3.1.15.1) avec une résistance permettant d'éviter une tension de contact dangereuse (30 V AC) en cas de défaillance de couplage AC à un certain niveau de capacité parasite.

Any components that require equipotential bonding will be connected to the Main Ground Point (Appendix J – Article 251.3.1.15.1) with a resistance to prevent a dangerous touch voltage (30 V AC) given an AC coupling fault at a certain level of parasitic capacitance.

d. Le point principal de masse (2.14.1) doit être spécifié au cas par cas pour chaque classe de véhicules à propulsion électrique dans l'article correspondant de l'Annexe J.

The Main Ground Point (2.14.1) has to be specified individually for each vehicle Class using an electric drive train in the respective Appendix J Article.

18.9 Exigences relatives à la résistance d'isolement

Isolation resistance requirements

Norme ISO/DIS 6469-3.2:2010 : si les mesures de protection choisies requièrent une résistance d'isolement minimale, elle sera d'au moins 100 Ω/V pour les circuits DC et d'au moins 500 Ω/V pour les circuits AC. La référence sera la tension de service maximale (Annexe J – Article 251.3.1.9).

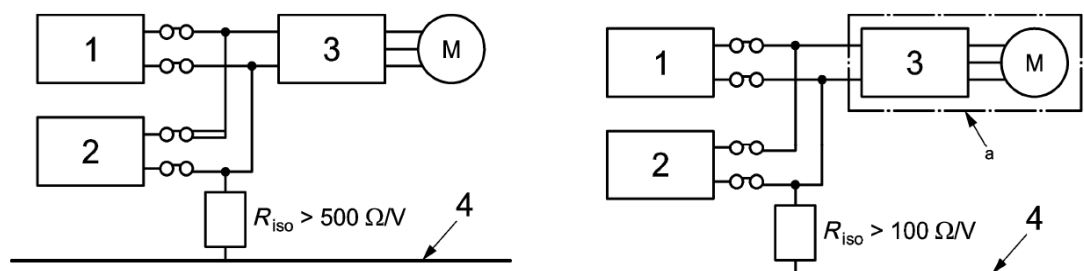
ISO/DIS 6469-3.2:2010 constitutes: If the protection measures chosen require a minimum isolation resistance, it shall be at least 100 Ω/V for DC circuits and at least 500 Ω/V for AC circuits. The reference shall be the maximum working voltage (Appendix J – Article 251.3.1.9).

NOTE :

Un risque de choc électrique survient lorsqu'un courant électrique, en fonction de sa valeur et de sa durée, traverse le corps humain. Les effets nuisibles peuvent être évités si le courant se trouve dans la zone DC-2 à la Figure 22 en DC ou dans la zone AC-2 à la Figure 20 en AC respectivement (norme CEI/TS 60479-1, 2005). La relation entre les courants dangereux traversant le corps et d'autres formes d'onde et fréquences est décrite dans la norme CEI/TS 60479-2. Les résistances d'isolement de 100 Ω/V en DC ou de 500 Ω/V en AC permettent le passage dans le corps de courants de 10 mA et 2 mA respectivement.

NOTE :

A hazard of electric shock occurs when electric currents, depending on value and duration, pass through the human body. Harmful effects can be avoided if the current is within zone DC-2 in Figure 22 for DC or zone AC-2 in Figure 20 for AC respectively of IEC/TS 60479-1, 2005. The relation of harmful body currents and other wave forms and frequencies is described in IEC/TS 60479-2. The isolation resistance requirements of 100 Ω/V for DC or 500 Ω/V for AC allow body currents of 10 mA and 2 mA respectively.



Dessin 7 / Figure 7

- 1 Système de pile à combustible
- 2 Batterie de traction
- 3 Inverseur
- 4 Châssis Véhicule Electrique
- A Circuit AC

- 1 Fuel cell system
- 2 Traction battery
- 3 Inverter
- 4 Vehicle electric chassis
- A AC circuit

Exigences en matière de résistance d'isolement pour les systèmes de classe de tension B avec circuits AC et DC connectés électriquement.

NOTE :

La figure prend pour exemple un véhicule hybride électrique à pile à combustible (FCHEV).

Afin de respecter l'exigence ci-dessus pour l'intégralité du circuit, il est nécessaire que chaque composant ait une résistance d'isolement plus élevée, en fonction du nombre de composants et de la structure du circuit auquel ils appartiennent. Si des circuits électriques DC et AC de classe de tension B sont connectés électriquement (voir Figure 7), l'une des deux options suivantes devra être respectée :

- Option 1 : être conforme au moins à la valeur de 500 Ω/V requise pour le circuit combiné ; ou
- Option 2 : être conforme au moins à la valeur de 100 Ω/V requise pour le circuit connecté électriquement, si au moins une des mesures de protection supplémentaires définies à l'Article 18.9.1 est appliquée au circuit AC.

18.9.1 Mesures de protection supplémentaires pour le circuit AC

Les mesures suivantes, prises isolément ou combinées, en complément ou à la place des mesures de protection élémentaires décrites en (Article 18.1), doivent être appliquées pour assurer une protection en cas de défaillance du système destiné à traiter les défaillances (norme ISO/DIS 6469-3.2:2010) :

- Ajout d'une ou plusieurs couches d'isolant, barrières et/ou enveloppes.
- Isolation double ou renforcée au lieu de l'isolation principale.
- Barrières/enveloppes rigides d'une solidité et d'une durabilité mécaniques suffisantes, tout au long de la durée de vie du véhicule.

NOTE :

Les barrières/enveloppes rigides comprennent (notamment) des enveloppes de régulation de puissance, carters de moteur, gaines et boîtiers de connecteur, etc. Elles peuvent être utilisées comme une mesure unique à la place des barrières/enveloppes de base afin de respecter les exigences de protection contre les défaillances uniques.

18.10 Surveillance de l'isolation entre le châssis et le circuit électrique

- a. Un système de surveillance de l'isolation doit être utilisé pour contrôler le statut de la barrière d'isolation entre le système de classe de tension B (Annexe J – Article 251.3.1.10) et le châssis.
- b. Ce système de surveillance doit mesurer la résistance d'isolement DC R_{iso} entre les pièces conductrices du châssis (carrosserie) et le circuit de classe de tension B connecté électriquement. La résistance d'isolement minimale R_{iso} est donnée à l'Article 18.9.
La réaction du système dans le cas où un défaut d'isolation est détecté sera spécifiée au cas par cas pour chaque classe de véhicules à l'Annexe J du CSI et doit être conforme aux dispositions de la norme ISO/DIS 6469-3.2:2010.
Un exemple de dispositif destiné à protéger les personnes contre les chocs électriques DC est le Bender A-ISOMETER iso-F1.
- c. La procédure de mesure indiquée dans la norme ISO 6469-1:2009 doit être appliquée pour vérifier et calibrer le système embarqué de surveillance de l'isolation. Deux valeurs distinctes de résistance d'isolement doivent être vérifiées :
 - la résistance d'isolement R_{iso} du système de classe de tension B connecté électriquement par rapport au châssis électrique ;
 - la résistance d'isolement R_{iso} du RESS lorsqu'il est déconnecté du circuit électrique.

18.11 Circuit électrique

Dans les cas où la tension du circuit électrique (Annexe J – Article 251.3.1.14) appartient à la classe de tension B (Annexe J – Article 251.3.1.10), ce circuit doit être séparé électriquement du châssis (carrosserie) et du circuit de bord par des isolants appropriés.

Isolation resistance requirements for voltage class B systems with conductively connected AC and DC circuits.

NOTE :

The figure is based on a fuel cell hybrid electric vehicle (FCHEV) as an example.

To meet the above requirement for the entire circuit it is necessary to have a higher isolation resistance for each component, depending on the number of the components and the structure of the circuit to which they belong. If DC and AC voltage class B electric circuits are conductively connected (see Figure 7) one of the following two options shall be fulfilled :

- Option 1 : meet at least the 500 Ω/V requirement for the combined circuit; or
- Option 2 : meet at least the 100 Ω/V requirements for the entire conductively connected circuit, if at least one of the additional protection measures as defined in Article 18.9.1 is applied to the AC circuit.

Additional protection measures for the AC circuit

One or a combination of the following measures, in addition to or instead of the basic protection measures as described in (Article 18.1), shall be applied to provide protection against single failures to address the failures, for which it is intended (from ISO/DIS 6469-3.2:2010) :

- Addition of one or more layers of insulation, barriers, and/or enclosures.
- Double or reinforced insulation instead of basic insulation.
- Rigid barriers/enclosures with sufficient mechanical robustness and durability, over the vehicle service life.

NOTE :

The rigid barriers/enclosures include (but are not limited to) power control enclosures, motor housings, connector casings and housings, etc. They may be used as a single measure instead of basic barriers/enclosures to meet both basic and single failure protection requirements.

Isolation surveillance between chassis and Power Circuit

- a. An isolation surveillance system must be used to monitor the status of the isolation barrier between the voltage class B (Appendix J – Article 251.3.1.10) system and the chassis.
- b. The surveillance system must measure the DC insulation resistance R_{iso} between the conductive parts of the chassis (body) and the entire conductively connected voltage class B circuit. The minimum insulation resistance R_{iso} is given in Article 18.9.
The reaction of the system in case an isolation defect is detected will be specified individually for each vehicle class in Appendix J of the ISC and must follow the provisions specified in ISO/DIS 6469-3.2:2010.
A device to protect people against electric DC shocks is for example, the Bender A-ISOMETER iso-F1.
- c. The measurement procedure given in ISO 6469-1:2009 must be used to check and calibrate the on-board isolation surveillance system. Two separate isolation resistance values must be checked :
 - the isolation resistance R_{iso} of the entire conductively connected voltage class B system referred to the electric chassis;
 - the isolation resistance R_{iso} of the RESS when disconnected from the Power Circuit.

Power Circuit

In cases where the voltage of the Power Circuit (Appendix J – Article 251.3.1.14) belongs to voltage class B (Annexe J – Article 251.3.1.10), this Power Circuit must be electrically separated from the chassis (body) and from the Auxiliary Circuit by adequate insulators.

18.12	Bus de puissance	Power Bus
	<p>A tout moment, le voltage maximum du bus de puissance ne doit jamais dépasser 1000V.</p> <p>Les tensions traversant les condensateurs appartenant au bus de puissance doivent tomber en dessous de 60 V dans les 2 secondes qui suivent la déconnexion de toutes les sources d'énergie (générateur, RESS et unité de charge) du bus de puissance.</p>	<p>At all times the maximum voltage on the Power Bus must never exceed 1000V.</p> <p>Voltage across capacitors belonging to the Power Bus must fall below 60 Volt within 2 seconds after disconnection of all energy sources (generator, RESS and charging unit) from the Power Bus.</p>
18.13	Câblage du circuit électrique	Power Circuit wiring
	<p>a. Tous les câbles et fils connectant les composants électriques (par ex. moteur, générateur, inverseur et RESS) avec une intensité admissible de plus de 30 mA doivent avoir un fil de lecture intégré supplémentaire ou une protection conductrice coaxiale isolé(e) du circuit électrique. Le fil de lecture permet la détection des défauts d'isolation ou des ruptures du conducteur. En cas de défaut d'isolation ou de rupture du conducteur, un système électronique de contrôle doit détecter le défaut d'isolation. La réaction du système, si un défaut d'isolation est détecté, sera spécifiée au cas par cas pour chaque classe de véhicules répertoriée à l'Annexe J.</p> <p>b. Le blindage du fil de lecture ou du câblage du circuit électrique doit être connecté à la masse du châssis. Dans ce cas, le système de surveillance de l'isolation (Article 18.10) servira de dispositif de déclenchement en cas de défaut d'isolation.</p> <p>c. La gaine extérieure des câbles et harnais pour les circuits de classe de tension B (Annexe J – Article 251.3.1.10), non protégés par des enveloppes ou des barrières, doit être marquée en orange.</p> <p><u>NOTE 1 :</u> Les connecteurs de classe de tension B peuvent être identifiés par les harnais auxquels ils sont fixés.</p> <p><u>NOTE 2 :</u> Les spécifications relatives à la couleur orange figurent notamment dans les normes ISO/DIS 14572:2010, 8.75R5.75/12.5 (Etats-Unis) et 8.8R5.8/12.5 (Japan) conformément au nuancier de Munsell.</p> <p>d. Les câbles du circuit électrique exposés à une contrainte (par ex. mécanique, thermique, vibrations, etc.) doivent être protégés par des guides appropriés, des enveloppes et des conduits isolants.</p>	<p>All cables and wires connecting electrical power components (e.g. motor, generator, inverter and RESS) with an ampacity of more than 30 mA must have an additional built-in sense wire or coaxial conductive shield that is insulated from the Power Circuit. The sense wire allows the detection of insulation faults or broken power wires. If there is an insulation failure or a broken power wire, an electronic monitoring system must detect the isolation defect. The reaction of the system should an isolation defect be detected will be specified individually for each vehicle Class listed in Appendix J.</p> <p>The sense wire or Power Circuit wire shielding must be connected to chassis ground. In such a case, the isolation surveillance system (Article 18.10) will serve as trigger device for an isolation fault.</p> <p>The outer covering of cables and harness for voltage class B (Appendix J – Article 251.3.1.10) circuits, not within enclosures or behind barriers shall be marked in orange.</p> <p><u>NOTE 1 :</u> Voltage class B connectors may be identified by the harnesses to which the connector is attached.</p> <p><u>NOTE 2 :</u> Specifications of orange colour are given e.g. in ISO/DIS 14572:2010, in US (8.75R5.75/12.5) and in Japan (8.8R5.8/12.5) according to the Munsell colour system.</p> <p>Power Circuit wires exposed to stress (e.g. mechanical, thermal, vibration, etc.) must be secured within proper cable guides, enclosures and insulating conduits.</p>
18.14	Connecteurs du circuit électrique, contacts avancés, déconnexion automatique, etc.	Power Circuit connectors, leading contacts, automatic disconnection, etc.
	<p>a. Les connecteurs du circuit électrique ne doivent pas avoir de contacts sous tension sur la fiche ou la prise sauf s'ils sont correctement couplés. Un système automatique doit pouvoir détecter si un connecteur du circuit électrique est déconnecté, par exemple avec des contacts d'alarme plus courts à l'intérieur du même connecteur, et invalider/supprimer la haute tension sur la fiche et sur la prise. Si le connecteur était sous tension lorsqu'il a été déconnecté, la haute tension doit être déconnectée immédiatement et toute tension résiduelle sur les contacts de la fiche et de la prise être déchargée à un niveau sûr dans les 2 secondes sauf indication contraire pour la classe de véhicules. Il n'est pas permis de protéger les bornes sous tension uniquement au moyen d'un couvercle de connecteur amovible.</p> <p>b. L'étanchéité du connecteur fermé doit correspondre à la norme IP 67.</p> <p>c. L'étanchéité du connecteur ouvert doit correspondre à la norme IP 66 de sa face de contact jusqu'à l'assemblage avec le câble.</p> <p>d. Le diélectrique du connecteur doit résister au minimum à 1.5 kV à 98% d'humidité relative (pour les environnements à humidité élevée).</p> <p>e. Le diélectrique du connecteur doit résister au minimum à 5 kV à 40% d'humidité relative.</p> <p>f. Si des contacts de sécurité entièrement protégés sont requis sur les connecteurs à fiche et prise et les connecteurs mâles et femelles, ceci sera spécifié dans la classe de véhicules.</p>	<p>Power Circuit connectors must not have live contacts on either the plug or the receptacle unless they are correctly mated. An automatic system must detect if a Power Circuit connector is de-mated, for example with shorter alarm contacts within the same connector, and inhibit/remove High Voltage from both the plug and the receptacle. If the connector was live when de-mated, the high voltage must be switched off immediately and any residual voltage on the contacts of both the plug and the receptacle discharged to a safe level within 2 seconds unless otherwise specified in the Vehicle Class. It is not permitted to have live terminals protected only by a removable connector cap.</p> <p>Connector environmental sealing to IP 67 in the mated condition.</p> <p>Connector environmental sealing to IP 66 from the contact face to cable assy in the de-mated condition.</p> <p>Connector minimum dielectric withstands 1.5 kV at 98% relative humidity (RH) (to cater for environments with high humidity).</p> <p>Connector minimum dielectric withstands 5 kV at 40% RH.</p> <p>If fully shrouded "touchproof" contacts on both pin and socket, plug and receptacle connectors are required, it must be specified in the vehicle Class.</p>

g.	La classe de courant du connecteur doit correspondre au courant moyen effectif et NON au courant maximum en service, par ex. dans une phase de court-circuit.	Minimum connector service current rating suitable for the average effective current, NOT maximum expected current in service. E.g. during a phase short circuit event.
h.	La coque du connecteur doit pouvoir résister à des niveaux élevés de vibration.	Connector shell able to withstand high levels of vibration.
i.	Le connecteur doit avoir une température de service comprise entre -20 C et +150°C ou plus et être adapté au transport aérien et au fonctionnement sur piste.	Connector in service temperature rating of -20C to +150°C or greater to cater for air transportation and on-track running.
j.	Il faudra prévoir un mécanisme pour le détensionnement et l'étanchéité de l'assemblage au câble.	Provide mechanism for provisioning strain relief and sealing to cable assembly.
k.	En cas d'accident, la déconnexion sans-à-coup doit se faire sans dommage à la coque du connecteur, susceptible de soumettre la fiche ou la prise à une tension élevée. Le connecteur doit se séparer avant que le câble ne soit endommagé. Exception : les composants à l'intérieur de la cellule de sécurité (Annexe J – Article 251.3.1.29) et connectés par des câbles appartenant au circuit électrique (Annexe J – Article 251.3.1.14), n'ont pas besoin d'utiliser de déconnexion sans à-coup.	Provide "snatch free" disconnection in case of accident, without damage to connector shell, which could expose high voltage on either plug or receptacle. The connector must part before the cable is damaged. Exception : Components inside the Safety Cell (Appendix J – Article 251.3.1.29) and connected by cables belonging to the Power Circuit (Appendix J – Article 251.3.1.14) do not need to use snatch free disconnection.
18.15	Résistance d'isolement des câbles	Insulation strength of cables
a.	Toutes les pièces sous tension devront être protégées contre tout contact accidentel. Les isolants n'ayant pas une résistance mécanique suffisante, c'est-à-dire une couche de peinture, de l'émail, des oxydes, un revêtement de fibres (imprégnées ou non), ou des rubans isolants ne sont pas acceptés.	All electrically live parts must be protected against accidental contact. Insulating material not having sufficient mechanical resistance, i.e. paint coating, enamel, oxides, fibre coatings (impregnated or not) or insulating tapes, are not allowed.
b.	Chaque câble électrique doit être adapté au courant du circuit concerné et être correctement isolé.	Each electrical cable must be rated for the respective circuit current and must be insulated adequately.
c.	Tous les câbles électriques devront être protégés des surtensions en fonction de la capacité des conducteurs individuels.	All electrical cables must be protected from overcurrent faults according to the capacity of the individual conductors.
d.	Toute partie de l'équipement électrique, fils et câbles y compris, doit avoir une résistance d'isolement minimum entre tous les composants actifs et la carrosserie. • Avec un équipement appartenant au système de classe de tension B, la résistance d'isolement par rapport au châssis doit être d'au moins 500 Ω/V (ISO/DIS 6469-3.2:2010). • Cette mesure de la résistance d'isolement devra être établie en utilisant une tension DC d'au moins 100 volts. Des tests doivent être réalisés pour valider et quantifier la résistance d'isolement du véhicule par temps de pluie.	Every part of the electrical equipment, including wires and cables, must have a minimum insulation resistance between all live components and the bodywork. • For equipment belonging to the voltage class B system, the insulation resistance to the chassis must be at least 500 Ω/V (ISO/DIS 6469-3.2:2010). • The measurement of the insulation resistance must be carried out using a DC voltage of at least 100 volts. Tests must be carried out to validate and quantify the insulation resistance of the vehicle in wet conditions.
18.16	Coupe-circuit général du pilote	Driver Master Switch
	Tous les véhicules de course doivent être équipés d'un coupe-circuit général du pilote. • Le coupe-circuit général du pilote doit pouvoir être actionné par le pilote lorsque ce dernier est assis en position de conduite, les harnais de sécurité attachés et le volant en place. • Le coupe-circuit général du pilote doit être distinct du coupe-circuit général. • Si le coupe-circuit général du pilote est activé, le véhicule doit avancer doucement sans pression sur la pédale d'accélérateur comme pour les voitures à moteur à c. i. équipées d'une boîte de vitesses automatique lorsque le levier de vitesses passe de la position neutre (N) ou parking (P) à la position conduite (D) ; sinon la voiture peut être laissée sans surveillance en "mode actif" (coupe-circuit général du pilote activé) et la pression accidentelle de l'accélérateur provoquera le déplacement du véhicule.	All racing vehicles must be equipped with a Driver Master Switch (DMS). • The DMS must be capable of being operated by the driver when seated in the driving position with the safety harnesses fastened and the steering wheel in place. • The DMS must be separate from the General Circuit Breaker. • In case the DMS is switched to active, the vehicle must slowly creep forward without the accelerator pedal pressed like with IC engine cars equipped with an automatic gear box when the gear lever is moved from the neutral (N) or park (P) position to drive (D) otherwise the car may be left unattended in "active mode" (DMS on) and accidental touching of the accelerator will cause vehicle movement.
18.17	Coupe-circuit général	General Circuit Breaker
a.	Tous les véhicules doivent être équipés d'un coupe-circuit général (Annexe J – Article 251.3.1.14.3) d'une capacité suffisante. Il faut toutefois veiller à ce que le coupe-circuit soit installé de sorte que le circuit électrique principal ne soit pas situé près du pilote.	All vehicles must be equipped with a General Circuit Breaker (Annexe J – Article 251.3.1.14.3) of a sufficient capacity. Care must be taken, however, that the installation of the circuit breaker does not result in the main electrical circuit being located close to the driver.
b.	S'il est actionné par un bouton d'arrêt d'urgence (18.18) ou par le système facultatif de détection d'un choc, le coupe-circuit général DOIT instantanément :	If actuated by an emergency stop switch (18.18) or by the optional system for detecting a crash, the General Circuit Breaker MUST instantaneously :

- isoler les pôles +U_e et -U_e de chaque châssis de batterie du RESS du restant du circuit électrique (RESS aux charges comme l'électronique de puissance et le moteur électrique),
 - désactiver toute production de couple de tout moteur électrique,
 - permettre l'activation des circuits de décharge à l'intérieur du circuit électrique,
 - isoler la batterie auxiliaire du circuit de bord (batterie auxiliaire et éventuellement l'alternateur aux charges telles que feux, klaxons, allumage, commandes électriques, etc.), et
 - arrêter immédiatement le moteur à combustion interne dans un véhicule hybride.
- c. L'emplacement et le marquage du coupe-circuit général doivent être spécifiés dans la classe de véhicules.
- d. Si un système automatique de détection d'un choc est spécifié pour une classe de véhicules donnée, il doit automatiquement activer le coupe-circuit général.
- e. Chaque dispositif du coupe-circuit général utilisé pour isoler les pôles +U_e et -U_e de chaque châssis de batterie doit faire partie de ce châssis de batterie.
- f. Les unités électroniques (ECU, BMS,...) qui contrôlent le coupe-circuit général doivent rester sous tension au moins 15 minutes après toute ouverture du coupe-circuit général.

- isolate both +U_e and -U_e poles of each battery pack of the RESS from the remainder of the Power Circuit (RESS to the loads such as the power electronics and the electric motor),
 - disable any torque production from any electric motor,
 - enable the active discharge circuits within the Power Circuit,
 - isolate the Auxiliary battery from the Auxiliary Circuit (Auxiliary battery and possibly the alternator from the loads such as lights, hooters, ignition, electrical controls, etc.), and
 - immediately stop the internal combustion engine in a hybrid vehicle.
- The location and marking of the General Circuit Breaker must be specified in the vehicle Class.
- If an automatic system for detecting a crash is specified in a vehicle Class it must automatically actuate the General Circuit Breaker.
- Each device of the General Circuit Breaker used to isolate +U_e and -U_e poles of each battery pack must be part of this battery pack.
- The electronics units (ECU,BMS,...) which control the General Circuit Breaker must stay alive at least 15 minutes after any opening of the General Circuit Breaker.

18.18 Boutons "Arrêt d'Urgence"

- a. Un bouton d'arrêt d'urgence (Annexe J – Article 251.3.1.14.4) doit pouvoir être facilement actionné par le pilote lorsque ce dernier est assis en position de conduite, les harnais de sécurité attachés et le volant en place.
- b. Au moins un bouton d'arrêt d'urgence doit pouvoir être actionné depuis l'extérieur du véhicule pour les voitures fermées.
- c. Les boutons d'arrêt d'urgence NE peuvent PAS être utilisés en tant que coupe-circuit général du pilote.
- d. Si la classe de véhicules le requiert, un bouton d'arrêt d'urgence peut également actionner les extincteurs.

Emergency Stop Switches

- One Emergency Stop Switch (Appendix J – Article 251.3.1.14.4) must be easily operable by the driver when seated normally in the vehicle with harnesses fitted and the steering wheel in place;
- At least one Emergency Stop Switch must be operable from outside the vehicle for closed cars.
- The Emergency Stop Switches may NOT be used as the Driver Master Switch.
- If required by the Vehicle Class, an Emergency Stop Switch may also operate the fire extinguishers.

Tableau 1 : Activation (= ouverture du contact = interruption de courant = off) du coupe-circuit général (GCB, 18.17 et Annexe J – Article 251.3.1.14.3) par les boutons d'arrêt d'urgence (ESS, 18.18 et Annexe J – Article 251.3.1.14.4) et par le coupe-circuit général du pilote (DMS, 18.16 et Annexe J – Article 251.3.1.20)

	ESS activé	ESS désactivé
DMS on	GCB off	GCB on
DMS off	GCB off	GCB off

Table 1 : Actuating (= contact opening = current interruption = off) the General Circuit Breaker (GCB, 18.17 and Appendix J – Article 251.3.1.14.3) by the Emergency Stop Switches (ESS, 18.18 and Appendix J – Article 251.3.1.14.4) and by the Driver Master Switch (DMS, 18.16 and Appendix J – Article 251.3.1.20)

	ESS actuated	ESS released
DMS on	GCB off	GCB on
DMS off	GCB off	GCB off

Tableau 2 : Permettre (= activation = allumé = on) l'activation des circuits de décharge (18.14 et 18.17.b) à l'intérieur du circuit électrique (18.14 et Annexe J – Article 251.3.1.14) par les boutons d'arrêt d'urgence (ESS, 18.18 et Annexe J – Article 251.3.1.14.4) et par le coupe-circuit général du pilote (DMS, 18.16 et Annexe J – Article 251.3.1.20)

	ESS activé	ESS désactivé
DMS on	Syst. de décharge on	Syst. de décharge off
DMS off	Syst. de décharge on	Syst. de décharge off (*)

Table 2 : Enabling (= active = switched on = on) the active discharge circuits (18.14 and 18.17.b) within the Power Circuit (18.14 and Appendix J – Article 251.3.1.14) by the Emergency Stop Switches (ESS, 18.18 and Appendix J – Article 251.3.1.14.4) and by the Driver Master Switch (DMS, 18.16 and Appendix J – Article 251.3.1.20)

	ESS actuated	ESS released
DMS on	Discharge syst. on	Discharge syst. off
DMS off	Discharge syst. on	Discharge syst. off (*)

(*) Les circuits de décharge doivent être désactivés (off) afin d'éviter une surcharge du système tant que le véhicule est toujours en mouvement et que l'énergie de récupération est disponible dans les moteurs d'entraînement.

(*) The active discharge circuits must be disabled (off) to prevent overload of the system as long as the vehicle is still in motion and recuperation energy is available from the drive motors.

18.19	Protection de surintensité (fusibles)	Overcurrent trip (fuses)
	<p>a. Le RESS doit être équipé d'un fusible ou équivalent pour faire face à un court-circuit interne à l'enveloppe de la batterie ou du super (ultra) condensateur. Ce fusible doit être testé et validé dans des conditions de charge réalistes.</p> <p>b. Les fusibles et les coupe-circuits (fusible électromécanique réinitialisable) sont des circuits de surtension acceptables. Des fusibles électroniques rapides et des fusibles rapides supplémentaires sont des types appropriés.</p> <p>c. Un dispositif limiteur de courant (fusible) doit être installé à l'intérieur du compartiment du RESS ainsi qu'en un emplacement approprié dans chaque circuit électrique.</p> <p>d. Les circuits de surtension ne devront en aucun cas remplacer le coupe-circuit général (bouton d'arrêt d'urgence).</p>	<p>The RESS must be equipped with a fuse or equivalent to handle the situation where a short circuit internal to the battery or Super (Ultra) Capacitor enclosure occurs. Any such fuse must be tested and demonstrated to work in a realistic load case.</p> <p>Fuses and circuit breakers (resettable electromechanical fuse) are acceptable overcurrent trips. Extra-fast electronic circuit fuses and fast fuses are appropriate types.</p> <p>A current-limiting device like a fuse must be fitted inside the RESS compartment and also in an adequate location in each electric Power Circuit.</p> <p>Overcurrent trips must, under no circumstances, replace the General Circuit Breaker (emergency stop switch).</p>
18.20	Unités de Charge	Charging units (off board)
	<p>a. L'unité de charge isolée galvaniquement du secteur (chargeur) pour les véhicules électriques ou les véhicules hybrides rechargeables (Annexe J – Article 251.3.1.6.2) doit répondre à tous les critères de sécurité figurant dans la réglementation applicable du pays dans lequel la compétition en question a lieu.</p> <p>b. Le chargeur doit connecter le potentiel de la masse du secteur à la masse du véhicule (Annexe J – Article 251.3.1.15).</p> <p>c. Le chargeur doit être équipé d'un ou plusieurs fusibles pour protéger le(s) câble(s) de charge.</p> <p>d. Le connecteur à une extrémité du câble de charge doit se séparer avant que le câble ne soit endommagé. (Par exemple, en utilisant un type de connecteur non-verrouillant/bloquant.)</p> <p>e. Le déplacement de la voiture doit être automatiquement inhibé lorsqu'elle est connectée au réseau électrique.</p> <p>f. Le(s) connecteur(s) des câbles de charge à courant continu doit(vent) être polarisé(s) et disposé(s) de sorte que toute connexion polaire incorrecte soit impossible.</p> <p>g. L'interrupteur principal du chargeur doit déconnecter TOUS les conducteurs de courant.</p> <p>h. Les défauts de mise à la terre du système de traction du véhicule doivent être contrôlés avant que le processus de charge ne commence.</p> <p>i. Le système de traction du véhicule ne doit pas être alimenté lorsque la batterie est sous charge.</p> <p>j. Le chargement doit toujours être effectué sous la supervision du BMS (Annexe J – Article 251.3.1.7.8).</p>	<p>The mains galvanically isolated charging unit (charger) for electric or plug-in hybrid electric vehicles (Appendix J – Article 251.3.1.6.2) has to fulfil all safety provisions set out in the applicable rules in the country in which the respective competition takes place.</p> <p>The charger must connect the grid's earth potential to the vehicle ground (Appendix J – Article 251.3.1.15).</p> <p>The charger must have a fuse (fuses) to protect the charging cable(s).</p> <p>The connector at one end of the charging cable must part before the cable is damaged. (For example by using a non-latching/locking type of connector).</p> <p>Movement of the car must be automatically inhibited while connected to the grid.</p> <p>DC charging cable connector(s) must be polarized and arranged so that incorrect polarity connection is impossible.</p> <p>The charger main switch must disconnect ALL power current-carrying supply conductors.</p> <p>The vehicle traction system must be checked for ground faults before charging commences.</p> <p>The vehicle traction system must not be energized while the battery is under charge.</p> <p>Charging must always be done under the supervision of the BMS (Appendix J – Article 251.3.1.7.).</p>
18.21	Batterie auxiliaire	Auxiliary battery
	<p>a. La batterie auxiliaire ne doit jamais être utilisée pour recharger la batterie de traction. Pendant toute la durée de la compétition, la batterie alimentant le circuit électrique auxiliaire doit avoir une tension faible inférieure à 60 V.</p> <p>b. Si un convertisseur DC-DC alimenté par la batterie de traction (Annexe J – Article 251.3.1.7.3) est utilisé en remplacement de la batterie auxiliaire, une réserve d'énergie adéquate doit être conservée à tout moment dans la batterie de traction lorsqu'un système d'éclairage est requis pour la classe de véhicules (pour répondre aux normes et réglementations nationales et/ou internationales).</p>	<p>The auxiliary battery must never be used to recharge the traction battery. Throughout the duration of the competition, the battery supplying the auxiliary electrical circuit must have a voltage below 60 V.</p> <p>If a DC to DC converter powered by the traction battery (Appendix J – Article 251.3.1.7.3) is used as a substitute for the auxiliary battery, an adequate energy reserve in the traction battery must be maintained at all times if a lighting system is required for the vehicle class (to meet National and/or International Standards or requirements).</p>
18.22	Indicateurs de sécurité	Safety Indicators
	<p>a. Les indicateurs de sécurité permettent d'avertir si le véhicule présente un danger et sont obligatoires pour toutes les classes de véhicules.</p> <p>b. Les exigences en matière de couleur, d'emplacement, de fonction et de connexion sont spécifiées dans la classe de véhicules. Les dispositions ci-après doivent être respectées, à moins qu'un autre système ne soit en place.</p>	<p>Safety indicators warn if the vehicle is in a hazardous state and are required for all vehicle Classes.</p> <p>The colour, location, function and connection requirements are specified in the vehicle Class, and must fulfil the following requirements, unless another system is in place.</p>

- c. Ces "voyants" indicateurs doivent être très fiables, par exemple diode, sémaphore, ou semblable, et doivent être de couleur rouge et montés de manière à ne pas être confondus avec des feux de pluie ou des feux de freinage. These indicator 'lamps' must use a high reliability device, for example LED, semaphore, or similar, and the colour must be red and mounted not to be confused with rain light or brake light.
- d. Ils doivent être appropriés aux conditions d'éclairage prévisibles ; par exemple, ils doivent être visibles sous la lumière directe du soleil. They must be suitable for the expected lighting conditions; for example, they must be visible in direct sunlight.
- e. Les voyants doivent avertir le pilote et le personnel que le circuit électrique est sous tension et que le véhicule peut donc se déplacer à l'improviste. Ils doivent être visibles du pilote lorsqu'il est assis en position de conduite normale, volant de direction en place, et être également visibles du personnel intervenant sur le véhicule depuis l'extérieur. The indicators must warn the driver and personnel that the Power Circuit is on and the vehicle might move unexpectedly. They must be visible to the driver when seated normally with the steering wheel fitted and also visible to personnel attending the vehicle from the outside.
- f. Si la classe de véhicules le requiert, une méthode visant à empêcher tout déplacement accidentel du véhicule lorsque le pilote n'est pas assis doit être prévue. If required by the Vehicle Class, a method of preventing the accidental driving of the vehicle when the driver is not seated must be provided.
- g. Les voyants doivent indiquer lorsque le circuit électrique comporte une tension supérieure à 60 V DC (ou une tension suffisante pour déplacer le véhicule, la moins élevée étant retenue). The indications must show when there is a voltage on the Power Circuit above 60 V DC (or a voltage sufficient to move the vehicle, whichever is the lesser).
- Voyant "prêt à se déplacer"**
Ready-to-move light
 Afin d'indiquer que la voiture peut se déplacer si la pédale d'accélération est actionnée, un voyant blanc (à l'avant) et un voyant orange (à l'arrière) doivent s'allumer et éclairer l'avant, respectivement l'arrière, de la voiture parallèlement à l'axe de la voiture. In order to indicate that the car can move if the throttle pedal is activated, a white light (at the front) and an orange light (at the rear) must light up and illuminate the front, respectively the rear of the car parallel to the centre line of the car.

State by order of priority (1 higher)	Description	Condition	Rain Light		Ready-to-Move Light	
			On Duration	Off Duration	On Duration	Off Duration
1	High voltage OFF	Power bus voltage < 60V	Off		Off	
2	RESS Charging	Connected to off-board charger and Power bus voltage > 60V	50 ms	2000 ms	50 ms	2000 ms
3	Car on regen or end of race energy	Battery regen power > 15kW or end of race power cut	250 ms	250 ms	250 ms	250 ms
4	"car energised" with a gear engaged (or virtual gear). Meaning "car ready to move"	Power bus voltage > 60V and gear engaged	Always on		Always On	
5	High voltage ON. Meaning "car energised"	Power bus voltage > 60V	1000 ms	1000 ms	1000 ms	1000 ms

- h. Les voyants doivent être à sécurité intégrée, dotés d'au moins deux circuits indépendants montés de sorte qu'ils ne puissent pas être endommagés en cas d'accident. The indication must be fail-safe, using at least two independent circuits which are routed so that they are unlikely to both be damaged in the event of a crash.
- i. Les voyants doivent :
 • être alimentés par des sources isolées indépendantes (convertisseurs DC-DC) reliées directement au bus de puissance; ou peuvent avoir des sources d'alimentation indépendantes (batteries rechargeables).
 • rester alimentés pendant au moins 15 minutes après l'activation du coupe-circuit général. The indicators must :
 • be powered from independent isolated power supplies (DC-to-DC converters) running directly on the Power Bus; or may have independent power supplies (rechargeable batteries).
 • remain powered for at least 15 minutes after the actuated of the general circuit breaker.
- j. Si la classe de véhicules le requiert, des voyants supplémentaires doivent indiquer lorsqu'il y a un défaut d'isolation. Ceci impliquera que les voyants fonctionnent une fois le circuit électrique éteint. Une source d'alimentation indépendante sera donc nécessaire pour les voyants ainsi qu'une procédure bien établie pour arrêter le véhicule. If required by the Vehicle Class, additional indicators must show when there is an isolation fault. This will require the indications to operate after the Power Circuit is switched off and so will require an independent supply for the indications and a defined procedure for shutting down the vehicle.

Les voyants doivent être visibles depuis n'importe quel point autour de la voiture, le constructeur peut installer plusieurs dispositifs pour le garantir. Indications must be visible from any point around the car, manufacturer may install multiple device to achieve it.

Etat du voyant	RESS Status
VERT	SÛR
ROUGE Clignotant	DANGER (Défaut Système)

Light Status	RESS Status
GREEN	SAFE
RED Flashing	DANGER (System Defect)

18.23 Extincteurs

- a. Les extincteurs doivent être conformes à l'Annexe J applicable à la classe concernée.
- b. Systèmes installés
Seuls les systèmes dotés d'un moyen d'extinction avéré ne pas créer d'atmosphère conductrice et conformes à la liste ci-dessous sont autorisés :
- Novec 1230
 - FX G-TEC FE36
 - **FK 5-1-12**
- c. Plusieurs types d'extincteurs peuvent être nécessaires pour faire face aux différents types de composants inflammables. Deux poignées extérieures doivent aussi être prévues et être susceptibles d'être actionnées à distance au moyen d'un crochet. Par ailleurs, un dispositif de déclenchement extérieur doit être combiné avec les interrupteurs de coupe-circuit.

Extincteurs manuels :

Ils doivent être conformes à l'Article 7.3 et peuvent soit être des **extincteurs ABC à poudre**, soit utiliser un moyen d'extinction confirmé pour ne pas créer d'atmosphère conductrice et conforme à la liste ci-dessous :

- Novec 1230
- FXG-TEC FE36
- **FK 5-1-12**

18.24 Mesures d'urgence concernant le traitement / l'élimination chimique / électrique en cas de collision / incendie

Les dispositions extraites du document "Fire Fighter Safety and Emergency Response for Electric Drive and Hybrid Electric Vehicles" peuvent être utilisées.

Fire extinguisher

Fire extinguishers must be in compliance with Appendix J according to the relevant Class.

Systems mounted

Only systems with an extinguishing medium proven to not create a conductive atmosphere and in compliance with the below list are authorized:

- Novec 1230
- FX G-TEC FE36
- **FK 5-1-12**

More than one type of fire extinguisher may be necessary to cope with the different types of flammable components.

There must also be two exterior handles which may be operated from a distance by a hook.

Furthermore, a means of triggering from the outside must be combined with the general circuit breaker switches.

Manual extinguishers:

They must comply with article 7.3 and can either be **ABC powder extinguishers** or have an extinguishing medium proven to not create a conductive atmosphere and in compliance with the below list:

- Novec 1230
- FX G-TEC FE36
- **FK 5-1-12**

ART. 19 EXIGENCES SPECIFIQUES POUR LES VEHICULES A HYDROGENE

SPECIFIC REQUIREMENTS FOR HYDROGEN VEHICLES

19.1 Sécurité générale

General safety

Sauf mention contraire dans le présent règlement ou demande de la FIA, le système de stockage d'hydrogène comprimé ainsi que les composants spécifiques doivent être certifiés conformément au règlement R134, Parties I et II respectivement, de la CEE-ONU.

Les composants du système d'alimentation en carburant doivent être conformes aux exigences de la norme internationale ISO 12619. Une analyse des risques liés à l'hydrogène doit être soumise à la FIA. Cette analyse peut utiliser les méthodes FMEA (Failure Mode and Effect Analysis), FMECA (Failure Mode and Effect Critical Analysis), FTA (Fault Tree Analysis) ou toute autre méthode appropriée, et doit déterminer les défaillances ou conditions potentielles du matériel et du logiciel qui pourraient constituer un danger pour les personnes se trouvant à l'intérieur ou à proximité du véhicule.

Les exigences énoncées dans le présent règlement doivent être respectées dans l'ensemble des conditions environnementales et opérationnelles pour lesquelles le véhicule est conçu, comme indiqué par le constructeur du véhicule.

Les composants du système d'alimentation en hydrogène doivent être situés, installés et protégés de manière à ce qu'aucun dommage ne puisse être causé par les vibrations du véhicule dans des conditions normales de fonctionnement, comme spécifié par le constructeur du véhicule. La FIA se réserve le droit d'ajouter des exigences supplémentaires si elle le juge nécessaire.

Unless otherwise mentioned in the present regulations or requested by the FIA, the compressed hydrogen storage system and specific components must be certified according to UNECE regulation R134 Part I and II respectively.

Fuel system components must comply with the requirements of the international standard ISO 12619 series.

A hazard analysis in relation to hydrogen must be submitted to the FIA. This analysis may use an FMEA (Failure Mode and Effect Analysis), FMECA (Failure Mode and Effect Critical Analysis), FTA (Fault Tree Analysis), or another appropriate method, and shall determine potential single hardware and software failures or conditions which could form a hazard for persons in or around the vicinity of the vehicle.

The requirements given in the present regulations shall be met across the range of environmental and operational conditions for which the vehicle is designed to operate, as specified by the vehicle manufacturer.

The components of the hydrogen fuel system shall be located, installed, and protected in such a way that no damage can be caused by vehicle vibrations under normal operational conditions as specified by the vehicle manufacturer-The FIA reserves the right to add further requirements as deemed necessary.

19.2 Véhicules admissibles

Eligible vehicles

Le présent règlement est applicable aux véhicules fonctionnant à l'hydrogène et équipés d'une ou plusieurs piles à combustible ou d'un ou plusieurs moteurs à combustion interne.

The present regulation is applicable to hydrogen-fueled vehicles equipped with fuel cell(s) or internal combustion engine(s).

19.3	Système de stockage d'hydrogène comprimé	Compressed hydrogen storage system
	Le système de stockage d'hydrogène comprimé doit être certifié conformément au règlement R134, Partie I, de la CEE-ONU. Les exigences supplémentaires du présent document s'appliquent aux conditions spéciales d'utilisation.	The compressed hydrogen storage system must be certified according to UNECE regulation R134 Part I. Additional requirements in the present document apply in relation with the special conditions of use.
19.3.1	Pression de service nominale maximale (PSN)	Maximum Nominal Working Pressure (NWP)
	La pression de service nominale (PSN) ne doit pas dépasser 70 MPa.	The nominal working pressure (NWP) must not exceed 70 MPa.
19.3.2	Quantité d'hydrogène gazeux comprimé (CGH2)	Quantity of Compressed Gaseous Hydrogen (CGH2)
	La masse d'hydrogène comprimé par réservoir sous pression ne doit pas dépasser 8 kg.	The mass of compressed hydrogen per pressure container must not exceed 8 kg.
19.3.3	Détermination de la plage de température de fonctionnement	Determination of operating temperature range
	La température de fonctionnement escomptée en fonction des conditions d'utilisation et du protocole de ravitaillement doit être déterminée. La température maximale de fonctionnement ne doit pas dépasser +85°C. Dans le cas où la température la plus basse déterminée serait inférieure à - 40 °C, les essais suivants, conformes au règlement R134 de la CEE-ONU, doivent être répétés en tenant compte de la température extrême escomptée pouvant être atteinte :	The expected operating temperature in relation to the conditions of use and the refuelling protocol must be determined. The maximum operating temperature must not exceed +85°C. If the determined lowest temperature is below -40°C, the following tests to the UNECE regulation R134 must be repeated considering the expected temperature extreme that may be reached:
	5.2.6 Cycles de pression aux températures extrêmes	5.2.6 Extreme temperature pressure cycling
	5.3 Essai de vérification des caractéristiques attendues pour une utilisation sur route (essais pneumatiques en séquence)	5.3 Verification test for expected on-road performance (sequential pneumatic tests)
	5.3.1 Essai de pression d'épreuve	5.3.1 Proof pressure test
	5.3.2 Cycles de pression à température ambiante et aux températures extrêmes (essais pneumatiques)	5.3.2 Ambient and extreme temperature gas pressure cycling test (pneumatic)
	5.3.3 Essais de fuite/perméation sous une pression statique, aux températures extrêmes (essais pneumatiques)	5.3.3 Extreme temperature static gas pressure leak/permeation test (pneumatic)
	5.3.4 Essai de pression résiduelle	5.3.4 Residual proof pressure test
	5.3.5 Essai de résistance résiduelle à l'éclatement (essai hydraulique)	5.3.5 Residual strength burst test (hydraulic)
	6.1 (c) (Annexe 4, paragraphe 1.3)	6.1 (c) (Annex 4, paragraph 1.3)
	6.2 (c) (Annexe 4, paragraphe 2.3)	6.2 (c) (Annex 4, paragraph 2.3)
	Un rapport détaillant les résultats doit être soumis à la FIA pour validation.	A report detailing the results must be submitted to the FIA for validation.
19.3.4	Conception et installation	Design and Installation
	Le constructeur du véhicule doit prouver, par quelque moyen que ce soit, que le réservoir sous pression et les composants hydrogène haute pression connexes (PSN supérieure à 3.0 MPa) installés dans le véhicule conformément aux exigences de montage énoncées dans le présent règlement ont été conçus de telle manière que, dans des conditions normales et lorsqu'ils sont soumis à des conditions extrêmes (c'est-à-dire en cas de collision ou d'incendie), l'intégrité mécanique du réservoir sous pression et de l'équipement connexe soit garantie, et que ni le réservoir sous pression, ni le mécanisme de fixation lui-même, ni aucun des points d'ancrage ou tous les autres composants ne puissent se détacher ou être endommagés.	The vehicle manufacturer must prove, by whatever means, that the pressure container and the related high-pressure hydrogen components (NWP greater than 3.0 MPa) installed in the vehicle as per the installation requirements given in this regulation has been designed in such a way that, in normal conditions and when subjected to extreme conditions (i.e., crash or fire), the mechanical integrity of the pressure container and related equipment is guaranteed, neither the pressure container nor the fastening mechanism itself, nor any of the anchorage points or other components can come loose or get damaged.
	Le(s) système(s) de stockage d'hydrogène comprimé doit (doivent) être installé(s) à l'intérieur d'un compartiment hydrogène (structure, tel que défini à l'Art. 19.5).	Compressed hydrogen storage system(s) must be installed within a compartment (structure, as defined in Art. 19.5).
19.4	Systèmes de détection	Detection systems
	Un ou plusieurs capteurs de température doivent être installés dans le réservoir sous pression pour empêcher que la température maximale ne soit dépassée pendant les opérations de ravitaillement et que la température ne soit inférieure à la température minimale pouvant être atteinte pendant l'utilisation.	Temperature sensor(s) must be installed in the pressure container to prevent the maximum temperature from being exceeded during refuelling operations and prevent the temperature from going below the minimum permissible temperature during use.

En outre, un ou plusieurs capteurs de pression doivent être montés dans le(s) réservoir(s) sous pression, ou directement en aval de la vanne d'arrêt, pour fournir des informations sur toute chute de pression anormale indiquant une ou plusieurs fuites potentielles au niveau des accessoires du(des) réservoir(s) sous pression (soupape antiretour, TPRD et autres raccords), ainsi que pour la mise en œuvre du protocole de ravitaillement avec le système de communication.

Additionally, pressure sensor(s) must be mounted in the pressure container(s), or directly downstream of the shut-off valve, to provide information on any abnormal pressure drops indicative of potential leak(s) from the pressure container(s) accessories (check valve, TPRD and other fittings), as well as for the implementation of the refuelling protocol with a communication system.

Des capteurs de fuite d'hydrogène gazeux doivent être installés et détecter toute fuite qui pourrait entraîner l'accumulation d'hydrogène à une concentration dangereuse comme indiqué dans le tableau ci-après :

Hydrogen gas leakage detectors must be installed and detect any leak that could lead to the accumulation of a hazardous concentration of hydrogen as per the table below:

Zone	Seuil % en volume	
	Avertissement	Fermeture des vannes d'arrêt
Environnement de l'habitacle	0.3 %	0.4 %
Compartment(s) du système de stockage d'hydrogène comprimé	0.75 %	1 %
Pile à combustible / Moteur à combustion interne	0.75 %	1 %
Ligne d'échappement de la pile à combustible	3 %	4 %

Zone	Threshold % by volume	
	Warning	Shut down
Cockpit environment	0.3 %	0.4 %
Compressed hydrogen storage system compartment(s)	0.75 %	1 %
Fuel Cell / ICE	0.75 %	1 %
Fuel Cell Exhaust Line	3 %	4 %

Ils doivent être testés conformément au règlement R134, Annexe 5, paragraphe 3, en tenant compte des seuils d'avertissement et de fermeture des vannes d'arrêt tels que définis ci-dessus.

They must be tested in accordance with Regulation R134, Annex 5, paragraph 3, considering the warning and shut-down thresholds as defined above.

19.5 Compartiment(s) du système de stockage d'hydrogène comprimé

Compressed hydrogen storage system compartment(s)

Chaque système de stockage d'hydrogène comprimé doit être installé à l'intérieur d'un compartiment. Plusieurs systèmes de stockage d'hydrogène comprimé peuvent partager le même compartiment.

Every compressed hydrogen storage system must be installed within a compartment. Several compressed hydrogen storage systems may share the same compartment.

Le compartiment hydrogène doit faire partie intégrante de la cellule de survie ou de l'arceau de sécurité/châssis tubulaire selon la catégorie de véhicule concernée. Dans le cas d'une cellule de survie, le compartiment et la cellule de survie doivent former une structure continue générée par le même processus de moulage. Une trappe d'accès boulonnée sur la face inférieure peut être possible, sur demande auprès de la FIA avec tous les détails techniques.

The compartment structure must be an integral part of the survival cell or the roll cage/spaceframe depending on the vehicle category concerned. In the case of survival cell, the compartment and the survival cell must form a continuous structure generated in the same moulding process. A bolted access-hatch on the bottom face may be possible, upon request to the FIA with all the technical details.

Les fonctions du ou des compartiment(s) sont multiples :

- surveiller et ventiler les fuites d'hydrogène de manière contrôlée ;
- fournir un niveau de protection supplémentaire au système de stockage d'hydrogène comprimé en cas de choc externe, notamment sur les systèmes de vannes, ou d'incendie ;
- fournir un niveau de protection au pilote et aux personnes à proximité en cas d'explosion d'hydrogène suite à une fuite à l'intérieur du compartiment ;
- atténuer les risques pour l'environnement de l'habitacle.

The functions of the compartment(s) are multi-fold:

- to monitor and ventilate hydrogen leaks in a controlled way;
- to provide an extra level of protection to the compressed hydrogen storage system in case of external impact, especially to the valving systems, or fire;
- to provide a level of protection for driver and surrounding individuals in case of hydrogen explosion following a leak inside the compartment;
- to mitigate risks to the cockpit environment.

19.5.1 Résistance au feu

Fire resistance

Toutes les faces du(des) compartiment(s) doivent être constituées d'un matériau résistant au feu (conformément à la norme UL94 V0).

All faces of the compartment(s) must be made of a fire-resistant material (according to the UL94 V0 standard).

19.5.2 Étanchéité

Sealing

Le(s) compartiment(s) doit (doivent) être étanches et entourer le(s) réservoir(s) sous pression, à l'exception des ouvertures de ventilation.

The compartment(s) must be sealed and surround the pressure container(s) except for ventilation openings.

L'étanchéité au gaz doit être vérifiée à l'aide d'une méthode appropriée telle que les méthodes au gaz traceur décrites dans la norme EN 60068-2-17 (méthode Qm) ou toute autre méthode équivalente. Le débit de fuite ne doit pas être supérieur à 1 Pa.cm³/s.

The gas tightness should be checked by using a suitable method such as tracing gas methods described in EN 60068-2-17 (method Qm) or any other equivalent method. The leak flowrate should not be over 1 Pa.cm³/s.

19.5.3	<p>Ventilation</p> <p>Le(s) compartiment(s) doit (doivent) être équipé(s) d'un système de ventilation et d'ouvertures reliées à l'extérieur pour empêcher l'accumulation de concentration d'hydrogène inflammable en conditions de fonctionnement ainsi que lorsque la voiture est à l'arrêt (dans le garage, sur la piste, etc.).</p> <p>La ventilation doit être conçue de manière à garantir que la concentration en hydrogène dans l'air à l'intérieur du compartiment ne soit supérieure à aucun moment à 1 % en volume en considérant toute fuite du système CHSS avec un débit volumétrique constant de 118 NL/min.</p>	<p>Ventilation</p> <p>The compartment(s) must be equipped with ventilation system and openings connected to the exterior to prevent the build-up of an ignitable concentration of hydrogen in running conditions as well as when the car is stationary (in the garage, on track, etc.).</p> <p>The ventilation shall be designed to ensure that the hydrogen concentration in the air within the compartment shall not be greater at any time than 1% by volume when considering any leak of the CHSS system with a constant volumetric flow rate of 118 NL/min.</p>
19.5.4	<p>Système de protection contre l'explosion de gaz</p> <p>Le(s) compartiment(s) peut (peuvent) être équipé(s) d'un système de protection contre l'explosion de gaz pour évacuer la surpression en toute sécurité vers l'extérieur en cas de défaillance de la ventilation ou de taux de fuite élevé.</p> <p>Dans ce cas, le(s) compartiment(s) doit (doivent) être conçu(s) pour résister à la surpression jusqu'à l'ouverture du système de protection contre l'explosion de gaz.</p>	<p>Gas explosion venting protective system</p> <p>The compartment(s) may optionally be equipped with gas explosion venting protective system to evacuate the overpressure safely to the outside in case of ventilation failure or of high leak rate.</p> <p>In this case, the compartment(s) must be designed to withstand the overpressure until the gas explosion venting protective system opens.</p>
19.6	<p>Équipement dans des atmosphères potentiellement explosives</p> <p>Les boîtiers électriquement conducteurs des composants situés dans des zones potentiellement inflammables doivent être reliés au châssis électrique afin d'éviter l'inflammation involontaire de décharges d'hydrogène.</p> <p>L'équipement électrique doit être conçu et construit de manière à empêcher l'apparition de sources d'inflammation, même en cas de perturbations fréquentes (y compris les chocs et les vibrations) ou de dysfonctionnement prévu.</p> <p>Les pièces de l'équipement doivent être conçues et construites de manière à ce que leurs températures de surface déclarées ne soient pas dépassées, même en cas de risques découlant de situations anormales prévues par le fabricant et à ce qu'elles ne puissent pas être la source de décharges électrostatiques susceptibles d'enflammer des mélanges d'hydrogène avec l'air.</p> <p>L'équipement doit être conçu de manière à ce que l'ouverture des pièces de l'équipement qui pourraient être des sources d'inflammation ne soit possible que dans des conditions non actives ou par des systèmes de verrouillage appropriés. L'ouverture de ces pièces ne doit pas se produire dans des conditions de course sous l'effet des vibrations/accélération ni en cas de collision.</p> <p>Les équipements conçus et testés conformément à la norme CEI 60079 avec EPL Gb pour le groupe IIC répondent à cette exigence.</p>	<p>Equipment in potentially explosive atmospheres</p> <p>Electrically conductive housings of components in possible flammable areas should be bounded to the electric chassis to prevent inadvertent ignition of hydrogen discharges.</p> <p>Electrical Equipment must be so designed and constructed as to prevent ignition sources arising, even in the event of frequently occurring disturbances (including shocks and vibrations) or expected malfunction.</p> <p>Equipment parts must be so designed and constructed that their stated surface temperatures are not exceeded, even in the case of risks arising from abnormal situations anticipated by the manufacturer and that they cannot be the source of electrostatic discharges capable of igniting hydrogen mixtures with air.</p> <p>Equipment must be so designed that the opening of equipment parts which might be sources of ignition is possible only under non-active conditions or via appropriate interlocking systems. The opening of such parts must not occur in race conditions under the effect of vibrations/acceleration nor in crash conditions.</p> <p>Equipment designed and tested according to IEC 60079 series with EPL Gb for group IIC meet this requirement.</p>
19.7	<p>Système de pile à combustible</p> <p>Le système de pile à combustible doit être conçu de manière à réduire au minimum le risque associé aux situations dangereuses typiques de la technologie des piles à combustible (voir par ex. l'Annexe A de la norme CEI 62282-2-100) et testé par rapport à ces situations dangereuses au moyen de protocoles d'essai adéquats et reconnus (la norme CEI 62282-2-100, bien qu'elle ne s'applique pas aux véhicules, peut être utilisée comme référence ou la norme GB/T 23645-2009 : <i>Test method of fuel cell power system for passenger car</i>).</p> <p>Le système de pile à combustible doit être conçu pour résister à des conditions de course spécifiques (accélération, vibration).</p>	<p>Fuel cell system</p> <p>The fuel cell system shall be designed to minimize the risk associated with typical hazardous situations associated with the fuel cell technology (see e.g., Annex A of IEC 62282-2-100) and tested against these hazardous situations with adequate recognised testing protocols (IEC 62282-2-100 although not applicable to vehicle can be used as a reference or GB/T 23645-2009 <i>Test method of fuel cell power system for passenger car</i>).</p> <p>The fuel cell system shall be designed to resist specific racing conditions (acceleration, vibration).</p>
19.8	<p>Exigences concernant les matériaux</p> <p>Les matériaux utilisés dans la construction du système de stockage d'hydrogène comprimé doivent être conformes aux exigences et aux essais associés conformément à la norme internationale ISO 19881. Le choix d'un matériau approprié pour tout composant qui entre en contact avec l'hydrogène en fonctionnement normal nécessite de prendre en considération les éléments suivants :</p> <ul style="list-style-type: none"> - Compatibilité avec l'hydrogène (c'est-à-dire fragilisation, etc.). - Compatibilité avec l'environnement de fonctionnement. - Résistance à la corrosion. 	<p>Requirements regarding the materials</p> <p>Materials used in the construction of the compressed hydrogen storage system must comply with the requirements and associated tests as per the international standard ISO 19881. The selection of a suitable material for any components that comes into contact with hydrogen in normal operation requires consideration of the following:</p> <ul style="list-style-type: none"> - Compatibility with hydrogen (i.e. embrittlement, etc.). - Compatibility with the operating environment. - Corrosion resistance.

Potentiel d'exposition à des températures extrêmes, Les normes telles que ISO 11114-4, ISO/TR 15916 ou EN 10229 contiennent des indications utiles pour la sélection des matériaux en combinaison avec les méthodes d'essai définies dans la norme ISO 12619.

Potential for exposure to extreme temperature, Standards such as ISO 11114-4, ISO/TR 15916 and EN 10229 contain useful specifications for the selection of materials in combination with the test methods defined in the ISO 12619 series.

19.9

Vannes

Le système d'alimentation en hydrogène doit être équipé des vannes décrites ci-après dans le présent document.

Les vannes et composants du système doivent être montés correctement et conformément aux exigences énoncées dans la norme ISO 21266-1:2018. Ils doivent être protégés des dommages pouvant résulter du fonctionnement normal de la voiture, y compris les opérations de maintenance/réparations courantes pendant les courses, ainsi que des accidents. Les défaillances techniques, les erreurs humaines et les causes externes doivent être prises en considération en vue d'assurer un positionnement sûr de ces composants.

Les constructeurs de véhicules doivent fournir une documentation sur la procédure de montage des vannes et de leurs raccords dans le véhicule et définir des lignes directrices précises en matière de maintenance, afin d'éviter toute fuite d'hydrogène dans des conditions normales de fonctionnement ou en cas d'accident.

Valves

The hydrogen fuel system must be equipped with the following valves, as outlined below in the present document.

Valves and system components must be mounted properly and in accordance with the requirements set out in the ISO 21266-1:2018 standard. They must be protected against possible damages resulting from the normal operation of the car, including usual maintenance/repairs during races, and crash situations. Technical failure, human error and external causes must be taken into consideration for the safe location of these components.

Vehicle manufacturers shall provide documentation of the mounting procedure of the valves and their fittings within the vehicle and define precise maintenance guidelines, to avoid any hydrogen leak during normal operations or in case of a crash.

19.9.1

Vannes d'arrêt automatiques

La(Les) vanne(s) d'arrêt automatiques doit (doivent) être certifiée(s) conformément au règlement R134, Partie II, de la CEE-ONU.

La(les) vanne(s) d'arrêt automatiques doit (doivent) être à sécurité intégrée, empêcher l'écoulement du système de stockage d'hydrogène comprimé vers le système de pile à combustible ou l'ICE et être montée(s) directement sur ou dans le réservoir sous pression. Toutes les vannes d'arrêt doivent se fermer lors de l'un des événements suivants :

- Détection d'une fuite d'hydrogène par la mesure d'une concentration d'hydrogène dans l'habitacle supérieure aux seuils fixés tels que définis dans l'Art. 19.4 du présent document.
- Détection d'une fuite d'hydrogène en relevant une chute de pression anormale.
- Dysfonctionnement du système de pile à combustible ou de l'ICE résultant d'une concentration d'hydrogène autour de la ligne d'échappement supérieure aux seuils fixés tels que définis dans l'Art. 19.4 du présent document.
- Impact du véhicule dans toute direction au-dessus des valeurs seuils d'accélération fixées (via les accéléromètres embarqués).
- Activation de l'arrêt d'urgence.

Automatic shut-off valves

Automatic shut-off valve(s) must be certified according to UNECE regulation R134 Part II.

Automatic shut-off valve(s) must be fail-safe and prevent flow from the compressed hydrogen storage system to the fuel cell system or ICE and be mounted directly on or within the pressure container. All shut-off valves must close during any of the following events:

- Hydrogen leak detection by the measurement of a hydrogen concentration inside the cockpit environment greater than the set thresholds as defined in Art. 19.4 of the present document.
- Hydrogen leak detection through an abnormal pressure drop.
- Disfunction of the fuel cell system or ICE resulting from hydrogen concentration around the exhaust line greater than the set thresholds as defined in Art. 19.4 of the present document.
- Impact of the vehicle in any direction above the set acceleration threshold values (via on-board accelerometers).
- Activation of the emergency shut-off.

19.9.2

Soupapes antiretour

La(Les) soupape(s) antiretour doit (doivent) être certifiée(s) conformément au règlement R134, Partie II, de la CEE-ONU.

Une ou plusieurs soupapes antiretour doivent être situées le long de la ligne de ravitaillement et empêcher le reflux du(des) réservoir(s) sous pression vers l'orifice de remplissage une fois que le pistolet de remplissage a été déconnecté.

Il est nécessaire d'installer au moins deux soupapes antiretour en série pour augmenter la fiabilité, l'une dans le système de stockage d'hydrogène comprimé (fixée au(x) réservoir(s) sous pression) et l'autre au niveau de l'(des) embout(s) de remplissage (comme l'exige le règlement R134). Les deux soupapes antiretour doivent offrir une barrière efficace contre le reflux vers la conduite de remplissage, indépendamment de la position de la vanne d'arrêt automatique.

Check valves

Check valve(s) must be certified according to UNECE regulation R134 Part II.

Check valve(s) must be located along the refuelling line and prevent back flow from the pressure container(s) to the filling orifice once the filling dispenser has been disconnected.

It is required to install a minimum of two check valves in series to increase the reliability, one in the compressed hydrogen storage system (attached to the pressure container(s)) and the other one at the fuelling receptacle(s) (as required in the R134). Both check valves must offer an effective barrier to the backflow to the filling line independently of the position of the automatic shut-off valve.

19.9.3

Soupape de décharge

La tuyauterie à haute pression doit être équipée d'une soupape de décharge à l'intérieur, et éventuellement à l'extérieur, de chaque réservoir sous pression ou d'un système fonctionnellement équivalent pour contrôler la fuite de gaz en cas de débit anormal (voir Annexe A – ISO 21266-1).

Excess flow valve

The high-pressure line must be equipped with an excess flow valve inside, and optionally outside, every pressure container or a functionally equivalent system to control the gas leakage in the event of an abnormal flow (see Appendix A – ISO 21266-1).

19.9.4

Vanne(s) manuelle(s) de la bouteille

Chaque système de stockage d'hydrogène comprimé doit être équipé d'une vanne manuelle fixée rigidement à celui-ci ou

Manual cylinder valve(s)

Each compressed hydrogen storage system must be equipped with a manual valve rigidly attached to it or incorporated in the cylinder

	incorporée dans la culasse. Cette vanne doit être capable d'isoler le contenu du réservoir sous pression de la vanne automatique.	head. It shall be able to isolate the pressure container content from the automatic valve.
19.10	Systèmes de décharge d'hydrogène	Hydrogen discharge systems
19.10.1	Dispositif de décompression activé thermiquement (TPRD)	Thermally activated Pressure Relief Device (TPRD)
	Le système de stockage d'hydrogène comprimé doit être équipé de [1] TPRD par réservoir sous pression. Le(Les) TPRD doit (doivent) être certifié(s) conformément au règlement R134, Partie II, de la CEE-ONU.	The compressed hydrogen storage system must be equipped with [1] TPRD per pressure container. TPRD(s) must be certified according to UNECE regulation R134 Part II.
	Le(les) TPRD doit (doivent) être protégé(s) contre la saleté et la pénétration d'eau et doit (doivent) être situé(s) aussi loin que possible des sources d'inflammation dans le véhicule.	TPRD(s) must be protected from dirt and water ingress and must be located as far away as possible from sources of ignition in the vehicle.
	Toute fuite importante résultant de l'ouverture accidentelle des TPRD doit être détectée par la chute de pression mesurée à l'intérieur du réservoir sous pression ou dans la tuyauterie à haute pression.	Any major leak resulting from the accidental opening of the TPRD must be detected by the pressure drop measured within the pressure container or in the high-pressure line.
	La sortie de la ou des conduites de mise à l'air libre, pour l'évacuation de l'hydrogène gazeux du ou des TPRD du système de stockage, doit être protégée par un bouchon.	The outlet of the vent line(s), for hydrogen gas discharge from TPRD(s) of the storage system shall be protected by a cap.
	L'orifice d'évacuation du ou des TPRD doit être situé/orienté de manière à limiter les conséquences (distance d'effet thermique) en cas d'activation et à permettre une évacuation du pilote et une intervention en toute sécurité. La conception et l'orientation du ou des orifice(s) d'évacuation dépendent de la catégorie de véhicule concernée.	The vent exhaust of the TPRD(s) must be located/oriented so as to limit the consequences (thermal effect distance) in case of activation and allow for safe escape of the driver and safe intervention. The vent exhaust(s) design and orientation will be dependent upon the vehicle category concerned.
19.10.2	Système de décharge activé à distance	Pressure Relief Valve (PRV) Remotely activated discharge system
	A compléter lors de la prochaine révision du présent projet de règlement.	To be completed in the next revision of the present draft regulations.
19.10.3	Protection contre les surpressions pour les systèmes à moyenne et basse pression	Over-pressure protection for the medium and low-pressure systems
	Le système hydrogène en aval d'un régulateur de pression doit être protégé contre les surpressions dues à la défaillance éventuelle du régulateur de pression. La pression de réglage du dispositif de protection contre les surpressions doit être inférieure ou égale à la pression de service maximale admissible pour la section appropriée du système hydrogène.	The hydrogen system downstream of a pressure regulator shall be protected against overpressure due to the possible failure of the pressure regulator. The set pressure of the overpressure protection device shall be lower than or equal to the maximum allowable working pressure for the appropriate section of the hydrogen system.
19.11	Systèmes de stockage d'hydrogène liquide	Liquid hydrogen storage systems
	Un système de stockage d'hydrogène liquide peut être autorisé sur présentation d'un dossier technique à la FIA.	A liquid storage system may be authorized upon presentation of a technical dossier to the FIA.
	Sauf indication contraire dans le présent règlement ou demande de la FIA, les composants du système de stockage d'hydrogène et leurs raccords doivent être conformes aux exigences du règlement GTR13 de la CEE-ONU ainsi qu'aux normes internationales ISO 13985, (ISO 13984).	Unless otherwise stated in these regulations or requested by the FIA, the components of the hydrogen storage system and their fittings must comply with the requirements of the UNECE GTR13 regulation as well as the international standards ISO 13985, (ISO 13984).
	Le fabricant doit fournir un dossier technique comprenant les documents ci-dessous : - Définition de la voiture - Définition du système de stockage d'hydrogène - Définition du système de ravitaillement en carburant - Analyse des risques en tenant compte des conditions spécifiques liées à la course automobile - Définition du plan de validation - Approbation des autorités locales pour l'utilisation d'un système de stockage liquide	The manufacturer must provide a technical file including the documents below: - Definition of the car - Definition of the hydrogen storage system - Definition of the fueling system - Risk analysis taking into account the specific conditions linked to motor racing - Definition of the validation plan - Approval from local authorities for the use of a liquid storage system
	La FIA analysera le dossier technique et évaluera la pertinence de l'analyse des risques et les moyens d'atténuation prévus.	The FIA will analyse the technical dossier and assess the relevance of the risk analysis and the planned means of mitigations.
	Le fabricant devra également se conformer aux exigences relatives aux essais demandés par la FIA.	The manufacturer will also have to comply with the test requirements as requested by the FIA.
19.12	Systèmes de stockage d'hydrogène cryo-comprimé	Cryo-compressed hydrogen storage systems
	A compléter lors de la prochaine révision du présent projet de règlement.	To be completed in the next revision of the present draft regulations.

19.13	Dispositions spécifiques pour le ravitaillement en carburant	Specific provisions for refuelling
	Les dispositifs de connexion pour le ravitaillement doivent être conformes à la norme internationale ISO 17268.	The refuelling connection devices must comply with the international standard ISO 17268.
19.13.1	Embout(s) de remplissage	Fuelling receptacle(s)
	L'(Les) embout(s) de remplissage ne doit (doivent) pas être monté(s) dans les éléments externes d'absorption d'énergie du véhicule (par exemple, le pare-chocs) et ne doit (doivent) pas être installé(s) dans des endroits où l'hydrogène gazeux pourrait s'accumuler et où la ventilation n'est pas suffisante. Le ou les embouts de remplissage doivent être protégés de la poussière et de l'eau. Il(s) doit (doivent) être maintenu(s) propre(s) pour protéger les composants en aval (par exemple soupape antiretour non étanche) et exempt(s) d'eau pour éviter le gel lors du remplissage à -40 °C.	The fuelling receptacle(s) must not be mounted within the external energy-absorbing elements of the vehicle (e.g. bumper) and must not be installed in places where hydrogen gas could accumulate and where ventilation is not sufficient. The fuelling receptacle(s) must be protected from dust and water. It must be kept clean to protect the downstream components (i.e., leaking check valve) and free of water to avoid freezing when refilling at -40°C.
	La conduite de remplissage doit être équipée d'un filtre pour empêcher la pénétration de particules dans le système de stockage d'hydrogène et protéger les vannes en aval et le régulateur de pression.	The filling line shall be equipped with a filter to prevent penetration of particles in the hydrogen storage system and protect downstream valves and pressure regulator.
	L'(Les) embout(s) de remplissage doit (doivent) pouvoir supporter une charge minimale de 1000 N dans n'importe quelle direction sans que son/leur étanchéité au gaz ne soit affectée (par exemple, en cas de rupture d'un tuyau de ravitaillement).	The fuelling receptacle(s) shall be able to withstand a minimum of 1000 N of loading in any direction without its gas tightness being affected (e.g. in the case of a refuelling hose breakaway).
19.13.2	Protocole de ravitaillement	Fuelling protocol
	La station de ravitaillement doit être conforme aux exigences de la norme ISO 19880-1 et aux réglementations locales. Elle doit être approuvée par les autorités locales, le cas échéant.	The refueling station must be compliant with the requirements of ISO 19880-1 and local regulations. It must be approved by local authorities as applicable.
	La station et le véhicule doivent être conformes aux exigences du protocole de ravitaillement a) ou b), comme indiqué ci-dessous :	The station and vehicle must comply with the refueling protocol requirements a) or b) as detailed below:
	a) Protocole standard :	Standard protocol:
	La station doit utiliser les protocoles avec communication définis par la norme SAE J2601 pour les véhicules légers ou SAE J2601-2 pour les véhicules lourds. Il convient de noter que les exigences spécifiques de la norme SAE J2601 sont liées à une capacité volumétrique totale maximale du système de stockage d'hydrogène comprimé.	The station shall use the protocols with communication defined by SAE J2601 for light duty vehicles or SAE J2601-2 for heavy duty vehicles. It must be noted that the exact requirements within SAEJ2601 are linked to a maximum total volumetric capacity of the compressed hydrogen storage system.
	Le véhicule doit être équipé d'une interface de transmission de données conforme à la norme SAE J2799 pour communiquer avec le poste de ravitaillement en carburant. La température et la pression à l'intérieur du ou des réservoir(s) sous pression doivent être communiquées à la station pendant le ravitaillement, ainsi que tout dysfonctionnement du véhicule.	The vehicle must be equipped with a data transmission interface according to SAE J2799 to communicate with the fuelling station. The temperature and pressure inside the pressure container(s) must be communicated during refuelling to the fuelling station, as well as any car malfunction.
	b) Protocole sur mesure, auquel cas :	Bespoke protocol, in which case:
	Utiliser un protocole avec communication bidirectionnelle spécialement conçu pour une voiture spécifique.	<ul style="list-style-type: none"> • Use a protocol with two-way communication specifically designed for a specific car.
	<ul style="list-style-type: none"> • Le protocole doit être approuvé à la fois par le constructeur automobile et par un organisme indépendant compétent agréé par la FIA. 	<ul style="list-style-type: none"> • The protocol must be approved both by the car manufacturer and by a competent independent body approved by FIA.
	<ul style="list-style-type: none"> • Le ravitaillement en carburant d'un véhicule qui n'a pas été approuvé pour ce protocole spécifique doit être rendu impossible par des moyens techniques (des exemples sont fournis dans la norme ISO 19880-1). 	<ul style="list-style-type: none"> • The fuelling of a vehicle that has not been approved for this specific protocol must be made impossible by technical means (examples are provided by ISO 19880-1).
	<ul style="list-style-type: none"> • Le constructeur automobile et le fabricant de la station de ravitaillement doivent démontrer que le nouveau protocole n'entraîne aucun dommage au réservoir qui pourrait provoquer une situation dangereuse immédiate ou différée. Si le taux constant d'accroissement de la pression dépasse celui qui a été appliqué dans l'essai de cycles de pression de gaz (R134 4.1), l'essai de cycles de pression de gaz doit être appliqué avec le nouveau taux constant d'accroissement de la pression. Les mêmes critères de réussite seront appliqués que pour le R134. 	<ul style="list-style-type: none"> • The car manufacturer and refueling station manufacturer must demonstrate that the new protocol doesn't lead to any damage to the tank that could result to immediate or delayed hazardous situation. If the pressure ramp rate exceeds the pressure ramp rate that was applied in the gas pressure cycling test (R134 4.1) The gas pressure cycling test must be applied with the new pressure ramp rate. Same success criteria will be applied as the R134.
	<ul style="list-style-type: none"> • Le fabricant de la station de ravitaillement doit apporter la preuve que la station a été validée selon les exigences de la norme ISO 19880-1. 	<ul style="list-style-type: none"> • The refueling station manufacturer must bring the demonstration that the station has been validated according to the requirements of ISO 19880-1.
	<ul style="list-style-type: none"> • Le constructeur automobile et le fabricant de la station doivent démontrer que l'interface et le protocole de communication ont également été validés par un organisme indépendant. 	<ul style="list-style-type: none"> • Both the car manufacturer and the station manufacturer must demonstrate that the communication interface and protocol has also been validated by an independent body.

En cas d'interruption du ravitaillement par la station, aucun ravitaillement en carburant ne doit être possible tant que chaque point d'une liste de contrôle appropriée n'aura pas été vérifié.

La voiture doit être équipée d'un système qui empêche le démarrage tant que la buse de ravitaillement en carburant est connectée à la voiture.

Toute source d'inflammation doit être exclue dans un périmètre prédéfini du distributeur de carburant. Le périmètre prédéfini doit être conforme à la réglementation en vigueur et aux prescriptions du fabricant du distributeur de carburant.

Des mesures contre les décharges électrostatiques du véhicule au niveau de l'embout doivent être prises. En particulier :

Avant de commencer le ravitaillement (ou la vidange), le connecteur de la voiture et l'équipement de ravitaillement (ou de vidange) doivent être reliés à la terre électriquement.

Toutes les parties métalliques de l'installation de ravitaillement, du raccord au réservoir d'alimentation principal et à son rack, doivent également être mises à la terre électriquement.

In the event that the refuelling is interrupted by the station refuelling must not be possible until an appropriate checklist has been completed.

The car should be equipped with a system that prevents starting whilst the fuelling nozzle is connected to the car.

It is prohibited to have an ignition source within a predefined perimeter of the refuelling dispenser. The predefined perimeter must comply with applicable regulations and in relation to the prescriptions of the refuelling dispenser manufacturer.

Measures against electrostatic discharges of the vehicle at the receptacle should be taken. In particular:

Before refueling (or draining) begins, the car connector and the refueling (or draining) equipment must be connected electrically grounded.

All metallic parts of the refueling installation, from the coupling to the main supply tank and its rack must also be electrically grounded.

19.14 Essais de qualification

Le système d'hydrogène gazeux comprimé et les composants du système, pris isolément ou installés dans le véhicule, doivent être soumis à des conditions d'essai spécifiques, comme spécifié dans le document distinct Exigences d'essai pour les véhicules CGH2.

Qualification tests

The compressed gaseous hydrogen system and system components, both on their own and when installed in the vehicle must be subjected to specific test conditions, as specified in separate document CGH2 vehicles test requirements.

19.14.1 Essais de vibration

Les composants du système hydrogène doivent être soumis à un essai de vibration représentatif du niveau de vibration typique dans les conditions de course. Sauf indication contraire dans les exigences spécifiques des essais de sécurité pour chaque catégorie de véhicule, la procédure relative aux essais de vibration doit être appliquée conformément à la norme ISO 12619 et à la norme ISO 19882, selon le cas.

La résistance du (des) TPRD doit être testée en tenant compte des vibrations spécifiques qui peuvent se produire dans des conditions de course et des conditions de choc sévère (sans incendie).

Vibration testing

Components of the hydrogen system must be subjected to a vibration test representative of typical vibration levels during race conditions. Unless otherwise specified in the safety test requirements for each vehicle category, the vibration test procedure must be applied according to the ISO 12619 series and ISO 19882, where applicable.

The resistance of TPRD(s) must be tested based on the specific vibrations that typically occur in race conditions and severe crash conditions (without fire).

19.14.2 Essais de résistance au feu

Les essais de résistance au feu doivent être effectués sur le système de stockage d'hydrogène conformément au règlement R134, Annexe 3, et aux dispositions ci-après : paragraphe 5.1, Méthode 2 (zone d'exposition au feu localisée la plus défavorable à approuver par la FIA) et paragraphe 5.2.

Pour les deux essais, les résultats suivants doivent être communiqués à la FIA :

- le temps écoulé entre l'allumage de l'incendie et le début de l'évacuation par le ou les TPRD ;
- la pression maximale et le temps d'évacuation jusqu'à ce qu'une pression inférieure à 1 MPa soit atteinte.

Fire testing

Fire testing must be performed on the compressed hydrogen storage system according to Regulation R134, Annex 3 and the following clarifications: paragraph 5.1, Method 2 (worst-case localised fire exposure area to be approved by the FIA) and paragraph 5.2.

For both tests, the following results must be reported to the FIA:

- the elapsed time from ignition of the fire to the start of venting through the TPRD(s);
- the maximum pressure and time of evacuation until a pressure of less than 1 MPa is reached.

19.15 Procédures de fonctionnement

Les procédures de fonctionnement pour les conditions normales et d'urgence sont établies et révisées, le cas échéant, par la FIA.

Operating procedures

Operating procedures for normal and emergency conditions must be established and reviewed as appropriate by the FIA.

19.16 Purge

Des dispositifs devraient être aménagés à l'intérieur et à l'extérieur du véhicule pour purger en toute sécurité l'hydrogène contenu dans les tuyauteries basse pression BP (en dessous de 0.45 MPa) et moyenne pression MP (jusqu'à 3.0 MPa).

Purging

Provisions within the vehicle and outside should be considered to purge safely any hydrogen contained in the low-pressure LP (below 0.45 MPa) and medium-pressure MP (up to 3.0 MPa) lines.

19.17 Indicateurs de sécurité

Les indicateurs de sécurité permettent d'avertir si le véhicule présente un danger et sont obligatoires pour toutes les classes de véhicules. Les transmissions de données avec des signaux visibles et audibles doivent être redondantes pour éviter toute défaillance ponctuelle du système de détection.

Safety indicators

Safety indicators warn if the vehicle is in a hazardous state and are required for all vehicle Classes. Data transmissions with visible and audible signals should have redundancy to prevent any single-point failure from the detection system.

Ces indicateurs doivent :

- être visibles pour le pilote assis en position de conduite, volant en place et ceinture de sécurité attachée.

These indicators must:

- Be visible to the driver while in the driver's designated seating position with the steering wheel fitted and seat belt fastened.

- être visibles par le personnel qui entoure le véhicule ou le secourt de l'extérieur.
 - être très fiables, par exemple diode ou semblable, et être montés de manière à ne pas être confondus avec des feux de pluie ou des feux de freinage. Ils doivent être appropriés aux conditions d'éclairage prévisibles ; par exemple, ils doivent être visibles pour le pilote de jour comme de nuit.
 - se déclencher lorsque les niveaux de concentration définis à l'Art. 19.4 sont atteints ou en cas de défaillance du système de détection et si la commande de contact est en position "marche" ou si le système de propulsion est activé. Ils doivent rester alimentés pendant au moins 15 minutes après l'activation du coupe-circuit général.
- Be visible to personnel surrounding/rescuing the vehicle from the outside.
 - Use a high reliability device, for example LED, or similar, and be mounted in a way so as not to be confused with rain or brake lights. They must be suitable for the expected lighting conditions; for example, they must be visible under both daylight and night-time driving conditions.
 - Trigger when concentration levels defined in Art. 19.4 are reached or detection system malfunction exists and the ignition locking system is in the "On" ("Run") position or the propulsion system is activated. They must remain powered for at least 15 minutes after the actuation of the general circuit breaker.

Toute fuite importante résultant de l'ouverture accidentelle des TPRD doit être détectée par la chute de pression mesurée dans le réservoir sous pression ou sur la tuyauterie à haute pression. Un avertissement doit être envoyé au pilote.

En cas de dépassement de la plage de température prévue (Art. 19.3.3), un avertissement doit être envoyé au pilote.

Les voyants doivent être à sécurité intégrée, dotés d'au moins deux circuits indépendants montés de sorte qu'ils ne puissent pas être endommagés en cas d'accident.

Any major leak resulting from the accidental opening of the TPRD must be detected by the pressure drop measured within the pressure container or on the high-pressure line, a warning must be sent to the driver.

When exceeding the expected temperature range (Art. 19.3.3), a warning must be sent to the driver.

The indication must be fail-safe, using at least two independent circuits which are routed so that they are unlikely to both be damaged in the event of a crash.

19.18

Étiquetage

A compléter lors de la prochaine révision du présent projet de règlement.

Labelling

To be completed in the next revision of the present draft regulation.

MODIFICATIONS APPLICABLES AU 01.01.2026

MODIFICATIONS APPLICABLE ON 01.01.2026

...

...

MODIFICATIONS APPLICABLES AU 01.01.2027

MODIFICATIONS APPLICABLE ON 01.01.2027

...

...

ANNEXE 1 / APPENDIX 1



Specific test
requirements for ele