



FEDERATION INTERNATIONALE DE L'AUTOMOBILE

NORME FIA 8865-2015
STANDARD FIA 8865-2015

SYSTEMES D'EXTINCTION FIXES ET PORTATIFS
PLUMBED-IN AND HAND-HELD FIRE EXTINGUISHER SYSTEMS

SYSTEMES D'EXTINCTION FIXES ET PORTATIFS

AVANT-PROPOS

La présente norme vise à établir des exigences de performance objectives pour les systèmes d'extinction d'incendie fixes et portatifs dans les voitures de compétition. Elle contribuera à améliorer les moyens de lutte contre l'incendie et décrit un essai d'extinction d'un incendie représentatif des incendies de voiture.

La présente norme préconise l'utilisation d'un banc d'essai de résistance au feu pour garantir un déploiement du feu dans des conditions maîtrisées ainsi que des résultats précis, répétables et reproductibles.

1. GENERALITES

1.1 Procédure d'homologation

Tout fabricant faisant une demande d'homologation reconnaît avoir pris connaissance de la présente norme, du Règlement d'Homologation FIA pour les équipements de sécurité ainsi que de toute autre réglementation liée aux équipements de sécurité.

Les modèles de systèmes d'extinction fixes et portatifs à homologuer doivent être testés par un laboratoire d'essais approuvé par la FIA et répertorié dans la Liste Technique **51**. Le rapport d'essai, conforme au modèle figurant aux ANNEXE D et ANNEXE E pour les systèmes d'extinction fixes et portatifs respectivement, doit être soumis à l'ASN du pays du fabricant, qui doit effectuer la demande d'homologation auprès de la FIA. Pour les systèmes d'extinction fixes, ce rapport d'essai devra être accompagné d'une ~~documentation technique~~ **fiche de présentation** en conformité avec l'ANNEXE F, certifié par le laboratoire.

Une fois l'homologation effectuée, la FIA répertoriera tous les systèmes d'extinction fixes nouvellement homologués dans la Liste Technique **52** et les systèmes d'extinction portatifs dans la Liste Technique [TBA], publiées sur le site Web FIA (www.fia.com). Le fabricant devra apposer une étiquette de manière permanente, conformément à l'Article 8 de la présente norme.

La FIA se réserve le droit de demander aux ASN concernées d'effectuer des essais de contrôle de qualité postérieurs à

PLUMBED-IN AND HAND-HELD FIRE EXTINGUISHER SYSTEMS

FOREWORD

The aim of this standard is to provide objective performance requirements for plumbed-in and hand-held fire extinguisher systems in competition cars. This standard will ensure improved fire-fighting capacity and a test which can extinguish a fire representative of a car fire.

This standard prescribes a fire test rig in order to ensure controlled fire application conditions and accurate, repeatable, reproducible results.

1. GENERAL

1.1. Homologation procedure

Any manufacturer applying for homologation agrees to have understood this standard, the FIA Homologation Regulations for Safety Equipment, and any other regulations relating to the safety equipment.

Models of plumbed-in and hand-held fire extinguisher systems to be homologated shall be tested by a test house approved by the FIA and listed in the Technical List **51**. The test report, in accordance with the template in APPENDIX D and APPENDIX E for plumbed-in and hand-held fire extinguisher systems respectively, shall be submitted to the ASN of the country of the manufacturer, which shall apply to the FIA for the homologation. For plumbed-in fire extinguisher systems this test report shall be accompanied by a ~~technical dossier~~ **presentation form** in compliance with APPENDIX F, also certified by the test house.

Following completed homologation, the FIA will list all newly homologated plumbed-in fire extinguisher systems in the Technical List **52** and the hand-held fire extinguisher systems in the Technical List [TBA], published on the FIA website (www.fia.com). The manufacturer shall permanently attach a label in conformity with Article 8 of this standard.

The FIA reserves the right to require the ASNs concerned to carry out post-homologation quality control tests

l'homologation sur des systèmes d'extinction fixes choisis au hasard, conformément au règlement post-homologation. Elle se réserve également le droit d'annuler l'homologation si la demande s'avère incomplète ou lorsque les systèmes d'extinction fixes soumis à des essais de qualité inopinés sont jugés inférieurs à la norme requise.

1.2 Engagement du fabricant vis-à-vis de la stabilité de son produit

Une fois la demande d'homologation déposée, le fabricant s'engage à ne pas modifier la conception du produit, les matériaux qui le composent ni sa méthode fondamentale de fabrication.

Des variations peuvent être autorisées par la FIA en accord avec le laboratoire.

2. CHAMP D'APPLICATION

La FIA a défini des normes en matière d'équipements de protection personnels et d'équipements embarqués qui comprennent dispositif RFT, siège, capitonnage de la cage de sécurité, combinaison, harnais, etc. Ces normes requièrent certaines propriétés de résistance au feu bien que ce ne soit pas leur objectif principal.

Un système d'extinction fixe est destiné principalement à retarder la progression de l'incendie et par conséquent à donner davantage de temps au pilote pour sortir de la voiture. Ce système n'est pas conçu pour éteindre le feu et éviter que la voiture ne brûle.

La présente norme n'est pas valable pour les voitures entièrement électriques ou les voitures utilisant du gaz naturel ou du propane comme carburant. Le système d'extinction fixe utilisé pour ces voitures doit être étudié au cas par cas.

Cette norme inclut également un essai de performance à l'attention des fabricants en vue de l'approbation des systèmes d'extinction portatifs.

Cette norme précise par ailleurs les exigences relatives à la géométrie du banc d'essai de résistance au feu pour l'habitacle et le compartiment moteur en vue de déterminer l'efficacité d'un système d'extinction dans l'habitacle et le compartiment moteur d'une voiture de tourisme.

according to the post-homologation regulations on plumbed-in fire extinguisher systems selected at random. It also reserves the right to cancel the homologation should the application prove to be incomplete or in the event of the plumbed-in fire extinguisher systems subjected to random quality tests being found to be below the required standard.

1.2. Manufacturer's undertaking for the stability of his product

When applying for the homologation, the manufacturer undertakes not to modify the design, materials and fundamental method of production of the product.

Variations may be authorised by the FIA in agreement with the test house.

2. SCOPE

The FIA has defined standards for personal protective equipment and for on-board equipment which includes FHR device, seat, roll cage padding, overalls, harness, etc. Some fire resistance properties are required in these standards although this is not their primary objective.

A plumbed-in fire extinguisher system is mainly designed to delay the development of the fire and consequently give the driver more time to exit the car. This system is not designed to put out the fire and prevent the car from burning.

This standard is not valid for full electrical cars or cars using natural gas or propane as fuel. The plumbed-in fire extinguisher system for those cars must be looked at on a case-by-case basis.

This standard also includes a performance test for manufacturers to approve hand-held extinguisher systems.

This standard includes requirements for the cockpit and engine bay fire test rig geometry in order to determine the effectiveness of an extinguisher system in the cockpit and engine bay of a saloon car.

Si un système d'extinction fixe est produit au moyen de divers agents extincteurs, chaque type d'agent extincteur doit être testé avec le type de carburant qu'il est censé éteindre.

2.1 Précautions

Il devrait être admis que tout feu est potentiellement dangereux et les essais décrits devraient être effectués avec une protection appropriée des personnes impliquées dans la mise en œuvre, la surveillance et l'observation des essais. Dans la mesure du possible, un moyen d'allumage à distance devrait être utilisé.

3. DEFINITIONS

3.1 Agent extincteur

Substance contenue dans le système d'extinction qui entraîne l'extinction.

3.2 Corps de l'appareil

Coque du système d'extinction, accessoires non compris, équipée de toutes ses parties soudées.

3.3 Système d'activation

Tout type de système d'activation qui activera le système d'extinction fixe.

3.3.1 Activation mécanique

Activation au moyen d'une tirette.

3.3.2 Activation électrique

Tout système déclencheur doté de sa propre source d'énergie. Il doit être possible de faire fonctionner tous les systèmes d'extinction même en cas de défaillance des principaux circuits électriques de la voiture. La source d'énergie doit pouvoir faire fonctionner tous les systèmes d'extinction pendant au moins 24 heures.

3.3.3 Activation automatique

Tout système pouvant être activé sans intervention humaine.

3.4 Buses

Ouvertures ou orifices statiques par lesquels l'agent extincteur, provenant d'une source unique, est déchargé.

3.5 Tuyauterie

Système de tuyaux transportant l'agent extincteur depuis le corps de l'appareil vers les buses autour de l'habitacle et du

If a plumbed-in fire extinguisher system is produced using a range of extinguishing mediums, each extinguishing medium type must be tested with the type of fuel that it extinguishes.

2.1 Precautions

It should be recognised that any fire is potentially hazardous, and the tests described should be carried out with adequate protection provided for those involved in test operation, supervision and observation. Wherever possible a means of remote ignition should be used.

3. DEFINITIONS

3.1 Extinguishing medium

Substance contained in the extinguisher system which causes extinction.

3.2 Body

Shell of the extinguisher system not fitted with its accessories but fitted with all its welded parts.

3.3 Activation system

Any type of activation system that will activate the plumbed-in fire extinguisher system.

3.3.1 Mechanical activation

Activation by means of a pull cable.

3.3.2 Electrical activation

Any triggering system having its own source of energy. It must be possible to operate all extinguisher systems regardless of a failure of the main electrical circuits of the car. The energy source must have the capacity to operate all extinguisher systems for a period of at least 24 hours.

3.3.3 Automatic Activation

Any system which can be activated without the need for human intervention.

3.4 Nozzles

Static apertures or orifices through which extinguishing medium, fed through a single source, is discharged.

3.5 Pipe work

A system of pipes that carries the extinguishing medium from the body to the nozzles around the car cockpit and engine

compartiment moteur de la voiture.

3.6 Connecteur

Dispositif servant à connecter les tuyaux afin de former la base de la tuyauterie du système.

3.7 Manomètre

Dispositif indiquant la pression dans le cylindre et la plage de fonctionnement du système d'extinction en fonction du rapport température-pression de fonctionnement. Le cadran du manomètre affiche les unités appropriées.

3.8 Système de décharge de pression

Système utilisé pour limiter la pression maximale dans le corps de l'extincteur. Il peut s'agir d'une soupape indépendante ou intégrée au système de décharge d'activation.

3.89 Pression d'éclatement

Pression à laquelle le cylindre du système d'extinction rompt.

~~La pression d'éclatement ne doit pas être inférieure à 2,7 fois la pression de service. L'essai d'éclatement ne doit pas entraîner la fragmentation du corps de l'appareil.~~

3.910 Pression d'essai : Ph

La pression d'essai n'est pas inférieure à 1,5 fois la pression de service.

3.4011 Pression de service

Pression de fonctionnement maximale mesurée à 80°C.

3.412 Durée de décharge continue

Temps écoulé entre le moment où commence la décharge de l'agent extincteur à la buse et celui où cette décharge non interrompue cesse (mais pas nécessairement celle du gaz propulseur) avec la soupape de commande complètement ouverte.

3.4213 Charge d'un système d'extinction

Masse ou volume de l'agent extincteur contenu dans le système d'extinction exprimé en volume (litres) pour les systèmes d'extinction à eau et en masse (kilogrammes) pour les autres systèmes d'extinction.

3.4314 Assemblage de combustion

L'assemblage de combustion est composé de carburant placé dans une vasque à feu recouverte d'un élément de masquage et d'un assemblage en plastique.

bay.

3.6 Connector

A device which serves to connect the pipes in order to form the basis of the pipe work of the system.

3.7 Pressure gauge

Device that shows the pressure in the cylinder and the operating range of the extinguisher system based on the operating temperature-pressure ratio.

The gauge face is marked with the appropriate units.

3.8 Pressure release system

System used to limit the maximum pressure in the extinguisher body. It can be an independent valve or integrated into the activation discharge system.

3.89 Burst pressure

Pressure at which the extinguisher system cylinder ruptures.

~~The burst pressure shall not be less than 2.7 times the service pressure. The burst test shall not cause the body to fragment.~~

3.910 Test pressure: Ph

The test pressure is not less than 1.5 times the service pressure.

3.4011 Service pressure

Maximum operating pressure measured at 80°C.

3.412 Duration of continuous discharge

Time from the commencement of discharge of the extinguishing medium at the nozzle to the moment at which the uninterrupted discharge of the medium (but not necessarily the propellant gas) ceases with the control valve fully open.

3.4213 Charge of an extinguisher system

Mass or volume of the extinguishing medium contained in the extinguisher system expressed in volume (litres) for water-based extinguisher systems and in mass (kilograms) for other extinguisher systems.

3.4314 Fuel stack

The fuel stack consists of fuel in a fire bowl covered by a masking element and a plastic stack.

3.1314.1 Vasque à feu

La vasque à feu est une "gamelle" circulaire en acier inoxydable d'un volume minimal de 2 l, d'un diamètre maximal de 250 mm, dont les bords sont droits ou évasés et d'une profondeur maximale de 100 mm.

3.1314.2 Élément de masquage pour l'essai d'incendie dans l'habitacle

L'élément de masquage est un linge de coton rectangulaire mesurant 500-700 x 600-700 mm et pesant 200-350 g/m².

3.1314.3 Élément de masquage pour l'essai d'incendie dans le moteur

L'élément de masquage est un linge de coton rectangulaire mesurant 450-700 x 500-700 mm et pesant 100-350 g/m².

3.1314.4 Assemblage en plastique pour l'essai d'incendie dans l'habitacle

L'assemblage en plastique est constitué de deux couches de gouttières PVC d'un poids total de 600-750 g/m². La largeur et la longueur de chaque pièce en "U" sont de 76 ± 5 mm et 335 ± 10 mm respectivement. Chaque couche se compose de trois pièces en "U" disposées parallèlement et dont les bords sont espacés de 50 ± 5 mm. La seconde couche est placée à 90°. Les deux couches de gouttières doivent être placées de telle sorte que leurs fonds se touchent, le contact s'effectuant au niveau de la partie inférieure externe du "U" de chaque couche. Des rivets ou de l'adhésif peuvent être utilisés pour unir les couches.

Voir Figure 1 pour plus de détails.

3.1314.5 Assemblage en plastique pour l'essai d'incendie dans le moteur

L'assemblage en plastique est constitué de deux couches de gouttières PVC d'un poids total de 400-550 g/m². La largeur de la gouttière en "U" est de 76 ± 5 mm. La première couche se compose de trois pièces en "U" d'une longueur de 220 ± 10 mm, disposées parallèlement et dont les bords sont espacés de 50 ± 5 mm. La seconde couche se compose de deux pièces d'une longueur de 335 ± 10 mm disposées à 90°. Les deux couches de gouttières doivent être

3.1314.1 Fire bowl

The fire bowl is a circular stainless steel "dog bowl" with a minimum volume of 2l, a maximum diameter of 250 mm, parallel or angled sides, and a maximum depth of 100 mm.

3.1314.2 Masking element for the cockpit fire test

The masking element is a rectangular cotton towel measuring 500-700 x 600-700 mm and weighing 200-350 g/m².

3.1314.3 Masking element for the engine fire test

The masking element is a rectangular cotton towel measuring 450-700 x 500-700 mm and weighing 100-350 g/m².

3.1314.4 Plastic stack for the cockpit fire test

The plastic stack is two layers of PVC guttering with a total weight of 600-750 g/m². The width and length of each "U" shaped piece of guttering is 76 ± 5 mm and 335 ± 10 mm respectively. Each layer consists of three "U" shaped lengths laid parallel and with edges 50 ± 5 mm apart. The subsequent layer is laid at 90°. The two layers of guttering should be placed with their bottoms facing each other, with the contact between the two layers of guttering made on the outside of the bottom of the U of each layer. Rivets or adhesive can be used to join the stack together. See Figure 1 for more details.

3.1314.5 Plastic stack for the engine fire test

The plastic stack is two layers of PVC guttering with a total weight of 400-550 g/m². The width of the "U" shaped guttering is 76 ± 5 mm. One layer consists of three "U" shaped lengths 220 ± 10 mm long, laid parallel and with edges 50 ± 5 mm apart. The second layer consists of two "U" shaped lengths 335 ± 10 mm long laid at 90°. The two layers of guttering should be placed with their bottoms facing each other, with the contact between the two layers

placées de telle sorte que leurs fonds se touchent, le contact s'effectuant au niveau de la partie inférieure externe du "U" de chaque couche. Des rivets ou de l'adhésif peuvent être utilisés pour unir les couches.

Voir Figure 2 pour plus de détails.

4. EXIGENCES DE CONCEPTION, FONCTION ET EVALUATION DU SYSTEME

La FIA se réserve le droit de refuser l'homologation si la conception et la fonction ne sont pas acceptables.

4.1 Décharge

Le système d'extinction doit se décharger dans l'habitacle et dans le compartiment moteur simultanément. Le système peut également se décharger dans une autre partie de la voiture (par ex. différentiel arrière). Toutefois, dans ce cas, les buses doivent être orientées vers l'air libre à l'extérieur du/des banc(s) d'essai et ne pas être utilisées lors des essais de performance définis aux Articles 6.8 et 6.9.

Le système d'extinction doit être doté d'un mécanisme de décharge totale. Une fois celui-ci activé, il ne doit pas être possible d'interrompre le flux.

4.2 Corps de l'appareil

Un corps à compartiment unique pourra être accepté sous réserve que les débits de décharge dans les différents compartiments du véhicule soient contrôlés dans les proportions nécessaires pour satisfaire aux exigences de l'essai.

Si plusieurs corps avec agent extincteur sont montés, ils doivent être actionnés simultanément.

4.3 Supports de montage du système d'extinction

Le système d'extinction doit être installé dans la voiture conformément à l'Article 253.7.2.2 de l'Annexe J. ~~Des cloisons anti-torpille sont requises. Le matériau des supports doit pouvoir être utilisé aux températures indiquées à l'Article 4.7.~~

4.4 Tuyauterie

La tuyauterie et autres composants d'installation doivent être ignifugés et ne doivent pas fondre ou perdre leur intégrité durant les essais définis aux Articles 6.8 et 6.9.

of guttering made on the outside of the bottom of the U of each layer. Rivets or adhesive can be used to join the stack together.

See Figure 2 for more details.

4. DESIGN REQUIREMENTS, FUNCTION AND ASSESSMENT OF THE SYSTEM

The FIA reserves the right to refuse the homologation if the design and function are unacceptable.

4.1 Discharge

The extinguisher system shall discharge into the cockpit and engine compartment simultaneously. The system can also discharge to another part of the car (e.g. rear differential); however, in this case the nozzles should vent into free air external to the test rig(s) and not contribute during the performance tests defined in Articles 6.8 and 6.9.

The extinguisher system must have a total discharge mechanism; once activated, there must be no way of stopping the flow.

4.2 Body

A single chamber body shall be acceptable provided that the discharge flow rates to the vehicle compartments are controlled in the proportions necessary to satisfy the test requirements.

If more than one body with extinguishing medium is fitted, they shall be released simultaneously.

4.3 Extinguisher system mounts

The extinguisher system must be installed in the car in accordance with Article 253.7.2.2 of Appendix J. ~~Anti-torpedo tabs are required. The material of the mounts must operate in the temperatures described in Article 4.7.~~

4.4 Pipe work

The pipe work and other installation components must be fire-resistant and must not melt or lose its integrity during the tests defined in Articles 6.8 and 6.9.

4.5 Activation

Le système d'activation doit permettre l'activation depuis l'intérieur ~~et/ou~~ depuis l'extérieur de l'habitacle.

L'activation doit être mécanique ou électrique. De plus, la décharge automatique peut être acceptée à condition que les informations utiles et les résultats des essais du système soient approuvés par le laboratoire d'essais et la FIA.

4.5.1 Boîtier électrique

Le boîtier électrique doit être conforme aux exigences minimales suivantes :

- i. un interrupteur avec deux positions (positions Armed et Test) ;
- ii. deux LED ;

ii.a) Une LED, rouge, est utilisée pour la position Armed.

Lorsque le système est armé et prêt à l'emploi, la lumière doit clignoter. La vitesse de clignotement doit être définie par le fabricant de manière à ce que la batterie ne se vide pas rapidement.

Lorsque l'interrupteur est déplacé de la position Test à la position Armed, le boîtier électronique lance une vérification automatique afin de contrôler qu'il n'y a pas d'anomalie et une fois cette vérification effectuée, la lumière commence à clignoter.

ii.b) Une LED, orange, est utilisée pour la position Test.

Lorsque le système est testé et que tout est correct, la lumière doit rester allumée pendant au moins 5 secondes.

Si, lorsque le système est testé, une anomalie est décelée, la lumière doit clignoter pendant au moins 10 secondes. Une défaillance de l'un des éléments suivants : batterie, coupure électrique, bouton de déclenchement du système, actionneurs, validité ou **une défaillance décelée lors de** toute autre vérification que le fabricant souhaite inclure – sera considérée comme une anomalie.

La vérification du système doit être effectuée en pressant l'un des deux boutons (externe ou interne) de déclenchement de l'extincteur.

Le fabricant doit indiquer à proximité de

4.5 Activation

The activation system shall permit activation ~~either~~ from the inside and ~~for~~ the outside of the cockpit.

Activation shall be mechanical or electrical. Additionally, automatic discharge may be accepted, provided that useful information and test results of the system are approved by the test house and the FIA.

4.5.1 Electrical box

The electrical box shall meet the following minimum requirements:

- i. a switch with two positions (Armed and Test Positions);
- ii. two LEDs;

ii.a) LED one, red, shall be used for the Armed Position.

When the system is armed and ready to be used, the light should flash. The flash rate shall be decided by the manufacturer in order to ensure that the battery is not quickly drained.

Whenever the switch is moved from the Test to the Armed Position, the electronic box shall run an automatic check to ascertain that there is no anomaly, and only after that check should the light start to flash.

ii.b) LED two, orange, shall be used for the Test Position.

When the system is tested and everything is correct, the light should be always on for a period of at least 5 seconds.

If, when the system is tested, it finds an anomaly, the light should flash for at least 10 seconds. A fault in one of the following items – low battery, electrical discontinuity, button to trigger the system, actuators, validity, or **a fault identified during** any other check the manufacturer wishes to include – shall be considered an anomaly.

The test to check the system shall be done by pressing one of the two trigger buttons (external or internal button) to trigger the extinguisher.

The manufacturer must include a

la LED la signification des lumières.

4.5.2 Interrupteur d'activation et boîtier électrique

L'interrupteur et le boîtier électrique devront être testés conformément à la norme BS EN 60529:1992 et identifiés au moins à l'aide du code IP55.

4.5.3 Activation mécanique

La tension maximale du câble est de 125 N à la poignée en T dans toute configuration.

4.6 Manomètres

Les manomètres sont obligatoires pour les systèmes pressurisés. Différents systèmes générant une pression de décharge peuvent être utilisés à condition que ces systèmes puissent être contrôlés à tout moment.

4.7 Système de décharge de pression

Le système d'extinction doit comporter un système de décharge de pression conforme à l'Article 6.2.

Lorsque le système de décharge de pression a été activé, il doit être possible de voir qu'il a été activé.

4.7.8 Agent extincteur

L'agent extincteur utilisé dans le système devra être approuvé selon une norme nationale ou internationale connue qui prend en compte les effets du produit sur la santé, la sécurité et l'environnement.

L'agent extincteur doit être sélectionné avec soin en fonction du/des carburant(s) testé(s) et ces résultats doivent être consignés sur le certificat d'homologation. Le diesel, l'alcool (méthanol ou éthanol), le gaz à basse pression et les biocarburants peuvent requérir des variations spécifiques et/ou une capacité supplémentaire.

Le fabricant pourra approuver différents agents extincteurs pour un même système d'extinction. Pour chaque agent extincteur, seuls les essais conformes aux Articles 6.8 et 6.9 seront réalisés.

Le type d'agent extincteur sera indiqué sur l'étiquette apposée sur la bonbonne.

Le système d'extinction et l'agent extincteur doivent fonctionner dans la plage de températures -15°C à +80°C.

marking near the LED with the lights function.

4.5.2 Activation switch and electrical box

The switch and electrical box shall be tested according to BS EN 60529:1992 and be rated at least with the IP55 code.

4.5.3 Mechanical activation

The maximum cable pull force is 125N at the T handle in any configuration.

4.6 Pressure gauges

Pressure gauges are mandatory for pressurised systems. Different systems generating discharge pressure can be used provided that these systems can be controlled at all times.

4.7 Pressure release system

The extinguisher system must have a pressure release system that complies with Article 6.2.

Once the pressure release system has been activated, it must be possible to see that it has been activated.

4.7.8 Extinguishing medium

The extinguishing medium used in the system shall be approved against a known national or international standard which takes into account the extinguisher's health and safety and environmental effects.

The extinguishing medium must be selected carefully according to the fuel(s) tested and these results must be recorded on the homologation certificate. Diesel, alcohol (methanol or ethanol), low-pressure gas and bio-based fuels may require specific variations and/or additional capacity.

The manufacturer may approve different extinguishing mediums for the same extinguisher system. For each extinguishing medium only the tests according to Articles 6.8 and 6.9 shall be performed.

The type of extinguishing medium will be indicated on the system bottle's label.

The extinguishing system and extinguishing medium must operate within the -15°C to +80°C temperature range.

L'utilisation d'un produit antigel est recommandée pour les agents extincteurs à base d'eau, elle est obligatoire dans des conditions de froid extrême.

4.89 Classification des feux

Chaque agent extincteur doit être testé séparément pour chaque classe de feu conformément aux Articles 6.8 et 6.9, l'essai pour la Classe A I étant l'essai standard.

Classe I – Essence conformément à l'Art. 9 de l'Article 252 de l'Annexe J 2014

Classe II – Essence + jusqu'à 30% d'éthanol

Classe III – Diesel conformément à l'Art. 9 de l'Article 252 de l'Annexe J 2014

Classe IV – Ethanol jusqu'à 100% ou méthanol jusqu'à 100%

Classe V – Autre carburant spécifique

4.910 Composants en plastique

Si des composants en plastique soumis à une pression (par ex. valves) sont utilisés, ils devront être conçus pour résister aux chocs.

4.4011 Matériaux de construction

Il est recommandé que tous les matériaux :

1. soient d'une qualité durable et non dégradés par l'exposition aux UV, à l'eau, la poussière, les vibrations ou la sueur ;

2. ne se dégradent pas sous l'effet des températures extrêmes susceptibles d'être rencontrées en course ou lors du stockage.

4.4112 Inflammabilité

Tous les composants d'un assemblage, excepté l'étiquette d'homologation, et tous les éléments métalliques dont les tuyauteries, devront être soumis à des tests d'inflammabilité conformément à la norme ISO 3795. Les composants du système d'extinction situés à l'intérieur de l'habitacle et du compartiment moteur factices lors des essais définis aux Articles 6.7 et 6.8 ne nécessitent pas d'être testés conformément à l'Article 4.142.

La vitesse de combustion devra être inférieure ou égale à 75 mm/min.

4.4213 Corrosion

Tous les éléments métalliques d'un assemblage devront être convenablement protégés contre la corrosion et être soumis à l'essai de corrosion décrit à l'ANNEXE C.

On ne doit pouvoir déceler aucune altération susceptible de nuire au bon fonctionnement du dispositif ni aucune corrosion importante lorsque les éléments sont examinés à l'œil nu

The use of an antifreeze constituent is recommended for water-based extinguishing mediums, and is obligatory in extreme cold climates.

4.89 Classification of fires

Each extinguishing medium must be tested separately for each class of fire according to Articles 6.8 and 6.9, the test for Class A I being the standard test.

Class I – Petrol in accordance with Art. 9 of Article 252 of the 2014 Appendix J

Class II – Petrol + up to 30% ethanol

Class III – Diesel in accordance with Art. 9 of Article 252 of the 2014 Appendix J

Class IV – Ethanol up to 100% or Methanol up to 100%

Class V – Any other specific fuel

4.910 Plastic components

If plastic components subject to pressure (e.g. valves) are used, they shall be designed to be resistant to impact.

4.4011 Construction materials

It is advised that all materials:

1. should be of durable quality and not be harmed by exposure to UV, water, dust, vibration or sweat;

2. should not degrade due to temperature extremes likely to be encountered during racing or storage.

4.4112 Flammability

All the components of an assembly, excepting the homologation label, and all metal parts including the pipe works, shall be tested for flammability in accordance with the ISO standard 3795. The components of the extinguisher system which are inside the cockpit and engine fire test rig during the tests defined in Articles 6.7 and 6.8 do not need to be tested against Article 4.142.

The speed of combustion shall be less than or equal to 75 mm/min.

4.4213 Corrosion

All the metal parts of an assembly shall be suitably protected against corrosion and undergo the corrosion test prescribed in APPENDIX C.

Neither signs of deterioration likely to impair the proper functioning of the device nor any significant corrosion shall be visible to the naked eye of a qualified observer.

par un observateur qualifié.

4.1314 Essai de rotation

Le système doit pouvoir fonctionner indépendamment de l'orientation de la voiture.

5. CLASSIFICATION DES MODELES

Les modèles de systèmes d'extinction fixes se caractérisent principalement par la capacité de l'agent extincteur, le type d'agent extincteur, les buses, ~~leur~~ **le** nombre **de buses dédiées à l'essai d'incendie conformément à l'ANNEXE A ou à l'ANNEXE B**, les valves, le boîtier électrique, le procédé de fabrication, le débit, les matériaux et les approbations de classe de feu conformément à l'Article 4.~~8-9~~. Toute modification de ces facteurs constitue un changement de modèle et par conséquent une autorisation de la FIA est requise.

Les modifications apportées à la forme et au matériau de la bonbonne doivent être approuvées par la FIA et le laboratoire d'essais agréé par la FIA.

Des essais complémentaires réalisés dans un laboratoire agréé par la FIA pourront être requis.

6. EVALUATIONS DES PERFORMANCES

Les évaluations de performances ci-après sont obligatoires uniquement lorsqu'elles s'appliquent à un système d'extinction spécifique (par ex. si un système d'extinction n'est pas sous pression, l'essai de résistance du corps à la pression et le manomètre ne sont pas requis).

La FIA se réserve le droit de demander d'autres essais si une nouvelle technologie est présentée pour homologation.

6.1 Temps et quantité de décharge

Lorsque le système est soumis à chacun des essais visés aux Articles 6.7, 6.8 et 6.9, les durées de décharge continue doivent être similaires avec une tolérance de 10% pour les temps de décharge supérieurs à 10 secondes. Pour les temps de décharge inférieurs ou égaux à 10 secondes, les durées de décharge continue doivent être similaires avec une tolérance de ± 1 seconde.

Si le système comprend un compartiment ou un corps distinct pour les compartiments moteur et de l'habitacle, les durées seront comparées séparément.

Lorsque le système est soumis à chacun des essais visés aux Articles 6.7, 6.8 et 6.9, le

4.1314 Rotation test

The system shall be capable of working regardless of the orientation the car is in.

5. MODEL CLASSIFICATION

Plumbed-in fire extinguisher system models are based primarily on extinguishing medium capacity, extinguishing medium type, nozzles, number of nozzles **effective during the fire test according to APPENDIX A or APPENDIX B**, valves, electrical box, method of manufacture, flow rate, materials and class of fire approvals according to Article 4.~~8-9~~. Any change to these factors constitutes a change of model, and consequently an authorisation from the FIA is required.

Modifications to the shape and material of the bottle must be approved by the FIA and FIA-approved test house.

Further testing at an FIA-approved test house may be required.

6. PERFORMANCE ASSESSMENTS

The performance assessments below are mandatory only when applicable for a specific extinguisher system (e.g. if an extinguisher system is not under pressure, then the body pressure test and pressure gauge are not required).

The FIA reserves the right to request further tests if a new technology is presented for homologation.

6.1 Discharge time and quantity

When the system is subjected to each of the tests according to Articles 6.7, 6.8 and 6.9, the durations of continuous discharge shall be similar within a tolerance margin of 10% for discharge times greater than 10 seconds. For discharges times of 10 seconds or under, the durations of continuous discharge shall be similar within a tolerance of ± 1 second.

If the system has a separate chamber or body for the engine and cockpit compartments, the durations shall be compared separately.

When the system is subjected to each of the tests according to Articles 6.7, 6.8 and 6.9,

résidu de l'agent extincteur doit être similaire avec une tolérance de 10%.

Si le système comprend un compartiment ou un corps distinct pour les compartiments moteur et de l'habitacle, le résidu de l'agent extincteur sera noté pour les deux.

6.2 Essai de résistance du corps à la pression

Les corps doivent être testés conformément à la clause 6.3.2 de la norme BS EN 3-8 : 2006 avec la pression d'essai Ph telle que définie à l'Article 3.910.

Lors de l'essai de pression, aucune fuite de pression ni éclatement du corps ne doivent être observés durant les 3 minutes du temps d'exposition.

La pression d'éclatement ne doit pas être inférieure à 2,7 fois la pression de service. L'essai d'éclatement doit être réalisé sur une bonbonne, conformément à la clause 8.2.1.2 de BS EN 3-8:2006 et ne doit pas entraîner la fragmentation du corps de l'appareil.

Le système de décharge de pression doit répondre aux critères suivants :

- a) immersion d'une bonbonne dans un bain d'eau à 80°C pendant au moins 4 heures sans que le système de décharge de pression ne soit activé ;**
- b) activation du système de décharge de pression à une pression 30 % inférieure à la pression d'éclatement lorsqu'il est testé conformément à la clause 8.2.1.2 de BS EN 3-8 : 2006.**

6.3 Essai de résistance mécanique de la tuyauterie

La tuyauterie doit être testée conformément à la clause 10.5 de BS EN 3-7 : 2004 + A1 : 2007.

La tuyauterie doit être conforme à la clause 10.5 de BS EN 3-7 : 2004 + A1 : 2007.

6.4 Manomètres

~~Les manomètres doivent être testés conformément à la clause 11.1 de BS EN 3-7 : 2004 + A1 : 2007.~~

~~Les manomètres doivent être conformes à la clause 11.1 de BS EN 3-7 : 2004 + A1 : 2007.~~

Le manomètre doit indiquer si l'extincteur est en état de fonctionnement. L'échelle graduée du manomètre doit comporter une zone verte correspondant à l'état de fonctionnement. Les zones situées de part et d'autre de la zone verte

the extinguishing medium residue shall be similar within a tolerance margin of 10%.

If the system has a separate chamber or body for the engine and cockpit compartments, the extinguishing medium residue shall be noted for both.

6.2 Body pressure test

The bodies shall be tested in accordance with clause 6.3.2 of BS EN 3-8:2006 with the test pressure Ph as defined in Article 3.910.

During the pressure test, there shall be no pressure leak and no split of the body during the 3 minutes of the exposure time.

The burst pressure shall not be less than 2.7 times the service pressure. The burst test shall be performed on one bottle, in accordance with clause 8.2.1.2 of BS EN 3-8:2006 and shall not cause the body to fragment.

The pressure release system shall meet the following criteria:

- a) immersion of a bottle in an 80°C water bath for a minimum of 4 hours without the pressure release system being activated;**
- b) activation of the pressure release system at a pressure 30% lower than the burst pressure when tested in accordance with clause 8.2.1.2 of BS EN 3-8:2006.**

6.3 Mechanical resistance test of the pipe work

The pipe work shall be tested in accordance with clause 10.5 of BS EN 3-7:2004+A1:2007.

The pipe work shall comply with clause 10.5 of BS EN 3-7:2004+A1:2007.

6.4 Pressure gauge

~~The pressure gauges shall be tested in accordance with clause 11.1 of BS EN 3-7:2004 +A1:2007.~~

~~The pressure gauges shall comply with clause 11.1 of BS EN 3-7:2004 +A1:2007.~~

The pressure gauge shall indicate whether the extinguisher is in an operable condition. The scale of the pressure gauge shall have a green zone corresponding to the operable condition. The zones either

doivent être rouges.

Le changement d'indication entre l'état de fonctionnement et de non-fonctionnement à la pression minimale doit correspondre à une pression supérieure ou égale à la pression observée à la température de fonctionnement minimale.

Le changement d'indication entre l'état de fonctionnement et de non-fonctionnement à la pression maximale doit correspondre à une pression inférieure ou égale à la pression observée à la température de fonctionnement maximale - avec une tolérance de 1 bar.

Lorsqu'il est testé à 20 +/-5 °C, le manomètre doit rester conforme aux conditions susmentionnées après avoir été soumis à 1,000 cycles de pression de zéro jusqu'à la pression observée à la température de fonctionnement maximale puis de nouveau à zéro, à un taux de variation de pression moyen de 20 +/- 5 bars/min.

6.5 Essai de choc des composants en plastique

Tous les composants en plastique soumis à une pression doivent être testés conformément à la clause D.2.5 de BS EN 3-8 : 2006. Les composants en plastique doivent être conformes à la clause D.2.5 de BS EN 3-8 : 2006.

6.6 Corrosion

Tous les éléments métalliques d'un assemblage doivent être soumis à l'essai de corrosion prescrit à l'ANNEXE C.

On ne doit pouvoir déceler aucune altération susceptible de nuire au bon fonctionnement du dispositif ni aucune corrosion importante lorsque les éléments sont examinés à l'œil nu par un observateur qualifié.

6.7 Essai de rotation

Le système d'extinction est activé et chaque corps du système doit subir une rotation et être maintenu dans la position la plus défavorable en termes de temps de décharge et de résidu d'agent extincteur afin de démontrer la capacité du système à fonctionner dans toutes les positions.

La charge initiale de l'agent extincteur sera mesurée selon une méthode appropriée en fonction du type d'agent extincteur (poids, volume, etc.).

side of the green zone shall be red.

The change in indication between an operable and an inoperable condition at the minimum pressure shall correspond to pressure higher than or equal to the pressure at the minimum operating temperature.

The change in indication between an operable and an inoperable condition at the maximum pressure shall correspond to pressure lower than or equal to the pressure at the maximum operating temperature with a tolerance of 1 bar.

When tested at 20+/-5°C, the pressure gauge should comply with the abovementioned conditions after having been subjected to 1,000 pressure cycles from zero to the pressure at the maximum operating temperature and back to zero, at an average pressure change rate of 20+/- 5 bar/min.

6.5 Plastic components impact test

All the plastic components subject to pressure shall be tested in accordance with clause D.2.5 of BS EN 3-8:2006. The plastic components shall comply with clause D.2.5 of BS EN 3-8:2006.

6.6 Corrosion

All the metal parts of an assembly shall undergo the corrosion test prescribed in APPENDIX C.

Neither signs of deterioration likely to impair the proper functioning of the device nor any significant corrosion shall be visible to the naked eye of a qualified observer.

6.7 Rotation test

The extinguisher system is activated and each body of the system shall be rotated and held in the most unfavourable position in terms of discharge time and extinguishing medium residue, in order to demonstrate the system's ability to operate in any position.

The initial extinguishing medium charge shall be measured by an appropriate method according to the type of extinguishing medium (weight, volume,

La durée de décharge continue (à l'exclusion du gaz résiduel) devra être également notée. Si le système comprend un compartiment ou un corps distinct pour les compartiments moteur et de l'habitacle, la durée sera notée pour chacun d'entre eux.

Le résidu de l'agent extincteur sera mesuré et noté.

Si le système comprend un compartiment ou un corps distinct pour les compartiments moteur et de l'habitacle, le résidu de l'agent extincteur sera noté pour chacun d'entre eux.

6.8 Essai d'incendie dans l'habitacle

Les performances du système d'extinction fixe doivent être mesurées conformément à l'essai d'incendie défini à l'ANNEXE A.

Du carburant à la pompe sans plomb, Feu de Classe A I tel que défini à l'Article 4-8-9, est utilisé sauf indication contraire du fabricant. Le carburant utilisé sera documenté par le laboratoire d'essais. La quantité utilisée pour réaliser l'essai tel que décrit à l'ANNEXE A ne varie pas en fonction du type de carburant.

La capacité de la bonbonne du système d'extinction sera celle déterminée par le fabricant. Cette capacité doit être clairement indiquée dans le rapport d'essai.

Le fabricant doit également prouver que la concentration d'agent extincteur est sûre pour le volume de l'habitacle utilisé pour l'essai.

Le fabricant doit fournir à la FIA une méthode de calcul de la quantité d'agent extincteur pour différents volumes d'habitacle. La FIA se réserve le droit de demander un essai de résistance au feu de l'habitacle avec un volume d'habitacle d'essai différent.

L'essai sera considéré comme positif si :

- * le feu est maîtrisé et entièrement éteint dans les 11 secondes suivant l'activation du système d'extinction.
- * le feu ne se rallume pas dans les 3 minutes suivant l'activation du système d'extinction.

6.9 Essai d'incendie du compartiment moteur

Les performances du système d'extinction fixe doivent être mesurées conformément à l'essai d'incendie défini à l'ANNEXE B.

etc.).

The duration of continuous discharge (excluding residual gas) shall be also noted. If the system has a separate chamber or body for the engine and cockpit compartments, the duration shall be noted for each of them.

The extinguishing medium residue shall be measured and noted.

If the system has a separate chamber or body for the engine and cockpit compartments, the extinguishing medium residue shall be noted for each of them.

6.8 Cockpit fire test

The performance of the plumbed-in fire extinguisher system shall be measured in accordance with the fire test defined in APPENDIX A.

It is assumed that unleaded pump fuel, Class A I Fire as defined in Article 4-8-9, is used unless specified otherwise by the manufacturer. The fuel used will be documented by the Test House. The quantity used to test as described in APPENDIX A does not change with fuel type.

The extinguisher system bottle capacity size shall be that determined by the manufacturer. This capacity must be clearly indicated in the test report.

The manufacturer must also prove that the concentration of extinguishing medium is safe for the cockpit volume used for the test.

The manufacturer must provide the FIA with a method to calculate the quantity of extinguishing medium for different cockpit volumes. The FIA reserves the right to request a cockpit fire test with a different cockpit fire test rig volume.

The test shall be considered positive if:

- * the fire is brought under control and entirely extinguished within 11 seconds after the extinguisher system activation.
- * the fire does not re-ignite within 3 minutes of the extinguisher system being activated.

6.9 Engine bay fire test

The performance of the plumbed-in fire extinguisher system shall be measured in accordance with the fire test defined in APPENDIX B.

Du carburant à la pompe sans plomb, Feu de Classe A I tel que défini à l'Article 4-8-9, est utilisé sauf indication contraire du fabricant. Le carburant utilisé sera documenté par le laboratoire d'essais. La quantité utilisée pour réaliser l'essai tel que décrit à l'ANNEXE B ne varie pas en fonction du type de carburant.

La capacité de la bonbonne du système d'extinction doit être celle déterminée par le fabricant. Cette capacité doit être clairement indiquée dans le rapport d'essai.

L'essai sera considéré comme positif si :

- * le feu est maîtrisé et entièrement éteint dans les 11 secondes suivant l'activation du système d'extinction.
- * le feu ne se rallume pas dans les 3 minutes suivant l'activation du système d'extinction.

7. SYSTEME D'EXTINCTION PORTATIF

Le système d'extinction portatif doit être conforme aux Articles 4.5.3, 4.6, 4.7, 4.8, 4.9, 4.10, 4.11, 4.12, 4.13, 5, 6.2, 6.4, 6.5 et 6.8 pour pouvoir être approuvé par la FIA.

Le système d'extinction portatif doit également être conforme aux Articles 8, 9 et 10.

8. ETIQUETAGE

Les informations et le format indiqués à la Figure 3 et à la Figure 4 doivent être respectés. L'étiquette FIA se compose de deux étiquettes :

- une étiquette d'homologation (Figure 3) qui contient toutes les informations relatives au système d'extinction ;
- une étiquette de maintenance (Figure 4) qui comprend la date de validité et l'autocollant de la FIA.

Les dimensions de l'étiquette d'homologation doivent être de 94 mm x 54 mm tandis que celles de l'étiquette de maintenance seront de 94 mm x 28 mm avec un emplacement carré vide de 15 x 15 mm où coller l'étiquette de la FIA. Différentes dimensions sont acceptables pour les étiquettes mais elles doivent être autorisées par la FIA. Le fabricant doit se conformer aux Lignes directrices de la FIA en matière d'étiquetage pour les systèmes d'extinction fixes et portatifs qui sont disponibles sur demande auprès de la FIA.

It is assumed that unleaded pump fuel, Class A I Fire as defined in Article 4-8-9, is used unless specified otherwise by the manufacturer. The fuel used will be documented by the Test House. The quantity used to test as described in APPENDIX B does not change with fuel type.

The extinguisher system bottle capacity size shall be that determined by the manufacturer. This capacity must be clearly indicated in the test report.

The test shall be considered positive if:

- * the fire is brought under control and entirely extinguished within 11 seconds after the extinguisher system activation.
- * the fire does not re-ignite within 3 minutes of the extinguisher system being activated.

7. HAND-HELD EXTINGUISHER SYSTEM

The hand-held extinguisher system must comply with Articles 4.5.3, 4.6, 4.7, 4.8, 4.9, 4.10, 4.11, 4.12, 4.13, 5, 6.2, 6.4, 6.5 and 6.8 in order to be approved by the FIA.

The hand-held extinguisher system must also comply with Articles 8, 9 and 10.

8. LABELLING

The information and format shown in Figure 3 and Figure 4 shall be respected. The FIA label shall be divided in two labels:

- a homologation label (Figure 3) which contains all the information relating to the extinguisher system;
- a maintenance label (Figure 4) which includes the validity date and the FIA Sticker.

The dimensions of the homologation label shall be 94 mm x 54 mm while the maintenance label shall be 94 mm x 28 mm with an empty square 15 x 15 mm for gluing the FIA Sticker. Different label dimensions are acceptable, but must be authorised by the FIA. The manufacturer must follow the FIA labelling Guidelines for Plumbed-in and Hand-held Fire Extinguisher Systems which are available on request from FIA.

Le nom du fabricant peut être remplacé par son logo. L'impression sur l'étiquette doit être en noir et la couleur de fond sera conforme à ce qui suit :

- Feu de Classe I - blanc (rgb-255;255;255) ;
- Feu de Classe II - jaune (rgb-255;255;100) ;
- Feu de Classe III - argent (rgb-192;192;192) ;
- Feu de Classe IV - vert (rgb-146;208;80) ;
- Feu de Classe V - turquoise (rgb-64;224;208).
- Un agent extincteur approuvé à utiliser avec plusieurs classes de feu - or (rgb-255;215; 0).

La police du texte sera l'Arial taille 8 à l'exception de celle du texte de l'"étiquette d'homologation" et de l'"étiquette de maintenance" qui sera l'Arial 10 et le fabricant doit suivre le style de police gras lorsqu'il y a lieu.

L'étiquette doit être apposée sur le corps à un endroit qui sera facilement visible lorsque le corps est installé dans une voiture. Elle doit être du type "se détruisant lorsqu'on l'enlève" et il est recommandé de prévoir des éléments de sécurité mis en place par le fabricant afin d'éviter toute falsification ou copie.

Les étiquettes ne doivent pas être disponibles en dehors du lieu de fabrication et la maintenance ne peut être effectuée que par le fabricant ou son représentant officiel.

L'étiquette sera contrôlée par la FIA, qui réserve à ses officiels, ou à ceux d'une ASN, le droit d'enlever ou d'annuler l'étiquette.

The manufacturer's name may be replaced with its logo. The printing on the label shall be black and the background colour shall be according to the following:

- Class I fire – white (rgb-255;255;255);
- Class II fire – yellow (rgb-255;255;100);
- Class III fire – silver (rgb-192;192;192);
- Class IV fire – green (rgb-146;208;80);
- Class V fire – turquoise (rgb-64;224;208);
- An extinguishant medium approved to be used with more than one class of fire – gold (rgb-255;215; 0).

The text font style shall be Arial size 8pt except the text "Homologation label and Maintenance label" which shall be Arial size 10pt, and the manufacturer shall follow the bold font style when applicable.

The label shall be affixed to the body in a location that will be easily visible when the body is fitted to a car. It shall be a destruct-on-removal foil label and it is recommended that it includes some security features put in place by the manufacturer to avoid tampering and copying.

The labels shall not be available outside the manufacturer's premises and maintenance may only be carried out by the manufacturer or their official representative.

The label will be controlled by the FIA, which reserves the right for its officials or the officials of an ASN to remove or strike out the label.

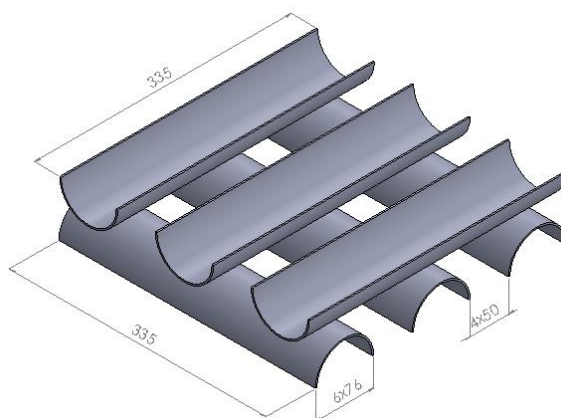


Figure 1. Assemblage en plastique pour l'essai d'incendie dans l'habitacle
Figure 1. Plastic stack for the cockpit fire test

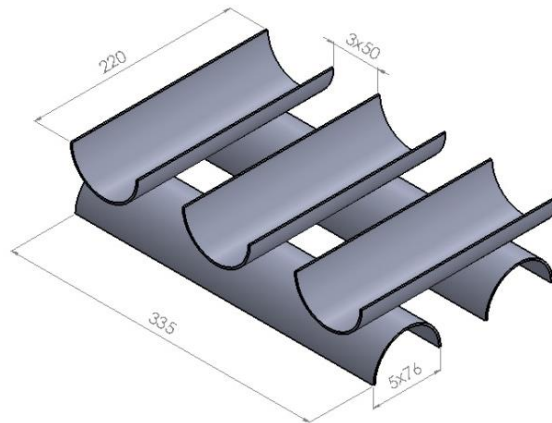


Figure 2. Assemblage en plastique pour l'essai d'incendie dans l'habitacle
 Figure 2. Plastic stack for the engine fire test


	In compliance with: FIA Standard 8865-2015	Homologation label
	Manufacturer Name: Name of Manufacturer	
Serial N°: xxx xxx		
Model : Model Name		
Homologation N° : EX.XXX.XX		
Type of Extinguishant : Extinguishing medium		
Range of Temperature : -15°C to 80°C		
Class of Fire : Classe I (Petrol in accordance with Art. 9 of Article 252 of the 2014 Appendix J)		
Weight/volume of: Article 252 of the 2014 Appendix J)		
* Complete bottle : xx kg		
* Extinguishant : yy kg or yy lt		

Figure 3. Modèle d'étiquette d'homologation à apposer sur le corps
 Figure 3. Sample of homologation label to be fitted to body

	Service carried out by: Name - «Name of Manufacturer»	Maintenance label
	Serial N°: xxx xxx	
Date of Service : JAN 2019		
Date of Next Service : JAN 2021		

Figure 4. Modèle d'étiquette de maintenance à apposer sur le corps
 Figure 4. Sample of maintenance label to be fitted to body

9. VALIDITE

Le système d'extinction fera l'objet d'une maintenance tous les deux ans. Par exemple, un système d'extinction fabriqué le 1^{er} janvier 2014 sera "Not valid after January 2016". Chaque fois que le système d'extinction fait l'objet d'une maintenance conformément à l'Article 10, le fabricant ou son représentant doit remplacer l'étiquette de maintenance par une nouvelle.

10. MAINTENANCE

Le contenu du système d'extinction doit être remplacé.

9. VALIDITY

The extinguisher system shall be serviced every two years. For example, an extinguisher system manufactured on 1 January 2014 will be "Not valid after January 2016". Whenever the extinguisher system is serviced in accordance with Article 10, the manufacturer or their official must replace the maintenance label with a new one.

10. MAINTENANCE

Extinguisher system contents shall be replaced.

Le corps doit être examiné pour rechercher toute trace de corrosion, d'abrasion ou de peinture abîmée. Si l'ingénieur responsable de la maintenance décide que le corps montre des traces de corrosion ou d'abrasion susceptibles d'affecter la performance, le corps sera jeté.

Les systèmes d'extinction dont la peinture serait abîmée seront repeints. L'intérieur du corps devra également être inspecté pour rechercher toute trace de dommages ou de corrosion.

Tous les plombs doivent être remplacés.

Le système de fonctionnement doit être nettoyé et testé et réparé ou remplacé, le cas échéant.

Les buses doivent être vérifiées en cas de dommages, d'obstruction éventuelle ou de corrosion. Elles doivent être testées pour assurer leur bon état de fonctionnement.

Un nouveau marquage tel qu'indiqué à la Figure 4 doit être mis en place.

Body shall be examined for signs of corrosion, abrasion and paint finish. Should the maintenance engineer decide that the body has been subject to corrosion or exhibits abrasions that may affect performance, the body shall be discarded.

Extinguisher systems with poor paint finish should be refurbished. The interior of the body must also be inspected for signs of damage or corrosion.

All seals should be replaced.

The operating head should be cleaned and tested and repaired or replaced as necessary.

Nozzles should be checked for damage/possible blockage/corrosion. They shall be tested to ensure that they are in good working order.

A new marking as shown in Figure 4 shall be put in place.

ANNEXE A APPENDIX A

DISPOSITIF ET PROCEDURES D'ESSAI POUR L'ESSAI D'INCENDIE DANS L'HABITACLE APPARATUS AND TEST PROCEDURES FOR COCKPIT FIRE TEST

A1. Banc d'essai pour l'essai d'incendie dans l'habitacle

Le banc d'essai d'incendie dans l'habitacle doit être un habitacle fermé en tôle d'acier qui reproduit une configuration de voiture de rallye à 3 portes, comme détaillé à la Figure A 1. Il s'agit d'un espace fermé à l'exception de deux fenêtres (une de chaque côté) et de cinq orifices de ventilation d'un diamètre de 75 mm (un de chaque côté et trois à l'arrière).

La géométrie doit être respectée mais les détails du banc d'essai de résistance au feu sont libres. Toutefois, les dispositions suivantes doivent être respectées :

- * L'habitacle factice peut être d'une construction soudée ou boulonnée pour autant qu'elle empêche les flammes et la fumée de s'échapper par les joints.
- * Une cage de sécurité doit être montée près de l'habitacle factice et des points d'ancrage doivent être spécifiés sur le dessin.
- * Un accès aux compartiments arrière et avant doit être prévu. Les portes ou trappes doivent être bien ajustées mais non étanches à l'air.
- * Les dossiers de siège factices doivent comporter une tôle d'acier d'une épaisseur minimale de 2 mm soudée sur les bords inférieurs et extérieurs pour assurer l'étanchéité au feu.
- * Les fenêtres latérales et les 5 orifices de ventilation ne doivent être obstrués d'aucune manière.

La cage de sécurité doit être constituée de tubes en acier de 50 mm de diamètre ; la partie verticale de l'arceau de sécurité doit être aussi proche que possible de l'habitacle factice et sa forme doit être conforme aux dessins suivants de l'Annexe J de l'Annuaire **du Code Sportif International** de la FIA.

- 1) La structure de base doit être conforme au Dessin 253-1 ou 253-2
- 2) Portières - Dessin 253-8
- 3) Entretoise transversale sur la jambe de force - Dessin 253-28

Les points d'ancrage doivent être conformes aux dimensions du dessin "Burn Rig".

A1. Cockpit fire test rig

The cockpit fire test rig shall be a sheet steel closed shell that duplicates a 3-door rally car configuration, as detailed in Figure A 1. It is a closed space except for two windows (one per side) and five 75 mm diameter vent holes (one per side and three in the rear).

The geometry must be respected but details of the fire test rig are free. However the following provisions must be respected:

- * The shell may be of a welded or bolted construction as long as it prevents flames and smoke from leaking through the joints.
- * A rollcage shall be fitted close to the test rig shell and anchor points must be specified on the drawing.
- * Access shall be provided to the front and rear compartments. Doors or hatches must be close fitting but not airtight.
- * Seatback mockup shall have a minimum of 2 mm sheet steel welded on the bottom and outer edges to provide a fire seal.
- * The side windows and the 5 vent holes shall not be obstructed in any way.

The rollcage must be made of steel tubing 50 mm in diameter; the vertical portion of the rollbar must be as close to the test rig shell as possible and its shape must conform to the following drawings in Appendix J of the FIA **International Sporting Code Yearbook**.

- 1) The basic structure should conform to Drawing 253-1 or 253-2
- 2) Door bars Drawing 253-8
- 3) Transverse Member on the Backstay Drawing 253-28

The anchor points must conform to the dimensions on the Burn Rig drawing.

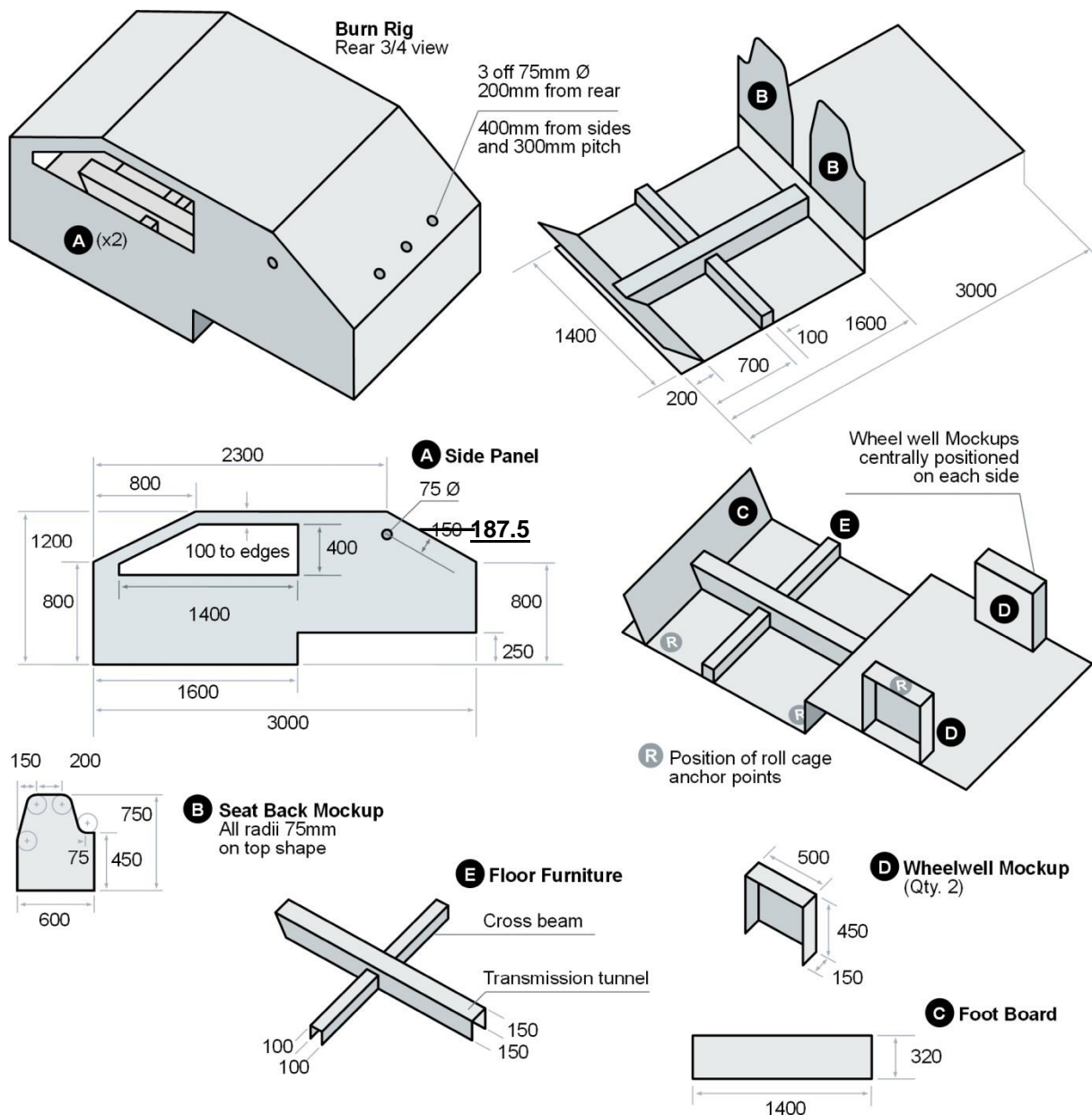


Figure A1. Banc d'essai pour l'essai d'incendie dans l'habitacle
 Figure A 1. Cockpit Fire Test Rig

A2. Echantillons d'essai

Le système d'extinction fixe doit comprendre tous les accessoires. Si le fabricant souhaite que le même système d'extinction fixe soit approuvé avec une activation mécanique et électrique, le laboratoire d'essais doit choisir au hasard le modèle à utiliser.

A3. Instruments

Une méthode doit être prévue pour peser la bonbonne du système d'extinction et chronométrer le temps.

Une méthode doit être prévue pour

A2. Test Samples

The plumbed-in fire extinguisher system shall include all the accessories. If the manufacturer wishes to have the same plumbed-in fire extinguisher system approved with mechanical and electric activation, the test house shall choose at random the model to be used.

A3. Instrumentation

A method for weighing the extinguisher system bottle and counting the time shall be provided.

A method for determining that the fire has

déterminer si l'incendie a été éteint (par ex. une caméra infrarouge).

Tous les instruments doivent être conformes aux exigences relatives à un système de qualité approuvé.

A4. Procédures d'essai

La bonbonne du système d'extinction sera pesée avant et après l'essai.

A.4.1. Installation du système d'extinction fixe

Les fabricants doivent installer un système d'extinction fixe pour l'essai d'incendie dans l'habitacle sur la base des critères suivants :

- * le type de buse est libre et le nombre maximal d'emplacements pour les buses est de 4 ;
- * La position des buses est libre pour l'essai d'incendie dans l'habitacle ;
- * Le type et la quantité d'agent d'extinction seront choisis en fonction du type de carburant à utiliser ;
- * Le système d'extinction doit être activé à une distance de 6-8 m du banc d'essai d'incendie de l'habitacle.

Les buses se trouveront à une distance minimale de 300 mm des assemblages de combustion. **Lorsque qu'une seule buse est utilisée, le critère des 300 mm n'est pas applicable.**

A.4.2 Installation des assemblages de combustion

Trois assemblages de combustion seront utilisés. Leur emplacement ne doit pas être divulgué avant que le système d'extinction fixe ne soit installé. L'emplacement de ces assemblages de combustion est à l'appréciation du laboratoire d'essais pour tester le pire scénario d'incendie présumé. Toutefois, leur emplacement sera conforme aux critères ci-après :

- 1 – Un assemblage de combustion dans la zone du siège droit (positions 1, 2 et 3 dans la Figure A 2) ;
- 2 - Un assemblage de combustion dans la zone du siège gauche (positions 4, 5 et 6 dans la Figure A 2) ;
- 3 - Un assemblage de combustion à l'arrière de la zone des dossiers de siège factices (positions 7, 8, 9 et 10 dans la Figure A 2).

Chaque assemblage de combustion sera composé de :

- * Un bol de carburant contenant 1¼ l de carburant, placé sur l'habitacle d'essai de résistance au feu à l'emplacement défini conformément aux critères ci-dessus.
- * Un élément de masquage. L'élément de

been put out (e.g. an infrared camera) shall be provided.

All instrumentation shall conform to the requirements of an approved quality system.

A4. Test procedures

The extinguisher system bottle shall be weighed before and after the test.

A.4.1 Plumbed-in extinguishing system installation

Manufacturers shall install a plumbed-in extinguishing system for the cockpit fire test using the following criteria:

- * the type of nozzle is free and the maximum number of nozzle locations is 4;
- * The position of the nozzles is free for the cockpit fire test;
- * The type and quantity of extinguishing medium shall be chosen according to the type of fuel to be used;
- * The extinguisher system shall be remotely activated 6-8 m from the cockpit fire test rig.

The nozzles shall be at a minimum distance of 300 mm from the fuel stacks. **When only one nozzle is used, the 300mm criteria is not applicable.**

A.4.2 Fuel stacks installation

Three fuel stacks will be used. Their placement shall not be disclosed before the plumbed-in extinguishing system is installed. The placement of these fuel stacks is at the discretion of the test house to test the assumed worst case fire. However, their location shall be according to the following criteria:

- 1 - One fuel stack in the right side seat area (positions 1, 2 and 3 in Figure A 2);
- 2 - One fuel stack in the left side seat area (positions 4, 5 and 6 in Figure A 2);
- 3 - One fuel stack to the rear of the seatback mockup area (positions 7, 8, 9 and 10 in Figure A 2).

Each fuel stack will be composed of:

- * A fuel bowl containing 1¼l of fuel, placed in the fire test rig at the location defined in accordance with the above criteria.
- * A masking element. The masking

masquage sera préalablement trempé dans le 1¼ l de carburant pendant au minimum 60 secondes. L'élément de masquage sera placé sur le bol de carburant. Le carburant restant sera ensuite versé sur l'élément de masquage dans l'habitacle factice.

* Un assemblage en plastique placé sur l'élément de masquage et la vasque à feu.

Le feu sera ensuite allumé et brûlera pendant 60 secondes. Le système d'extinction fixe sera ensuite activé dans un délai maximum de 5 secondes.

Il ne s'écoulera pas plus de 5 minutes entre le début de la procédure d'installation des assemblages de combustion, comme indiqué ci-dessus, et l'allumage du feu.

element will be pre-soaked in 1¼l of fuel for a minimum of 60 seconds. The masking element will be placed over the fuel bowl. The remaining fuel will then be poured over the masking element in the test rig.

* A plastic stack placed onto the masking element and fire bowl.

The fire will then be lit and will burn for 60 seconds. The plumbed-in extinguishing system will then be activated within a maximum of 5 seconds.

No more than 5 minutes may elapse between the beginning of the fuel stacks installation procedure, as set out above, and the lighting of the fire.

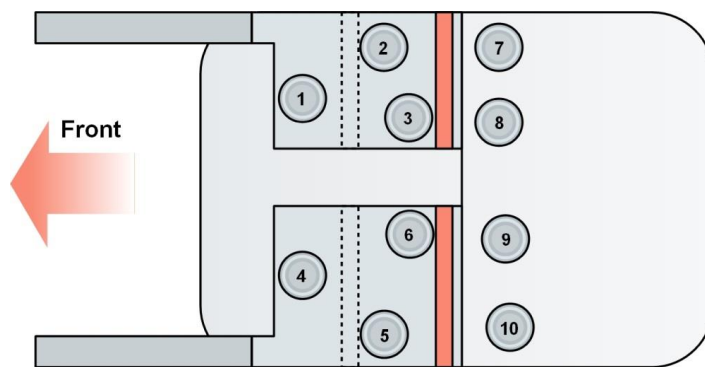


Figure A 2. Emplacement des assemblages de combustion sur le plancher du banc d'essai pour l'essai d'incendie dans l'habitacle

Figure A 2. Position of Fuel Stacks on the Floor of the Cockpit Fire Test Rig

ANNEXE B APPENDIX B

DISPOSITIF ET PROCEDURES D'ESSAI POUR L'ESSAI D'INCENDIE DU MOTEUR APPARATUS AND TEST PROCEDURES FOR ENGINE FIRE TEST

B1. Banc d'essai pour l'essai d'incendie du moteur

Le banc d'essai d'incendie du moteur doit être une boîte fermée en tôle d'acier qui reproduit une configuration de moteur de voiture de rallye. Les dimensions de la boîte d'essai sont de 900 mm de large x 700 mm de long x 650 mm de haut, comme indiqué dans la Figure B 1.

La géométrie doit être respectée mais les détails du banc d'essai de résistance au feu sont libres. Toutefois, les dispositions suivantes doivent être respectées :

- * La boîte d'essai peut être d'une construction soudée ou boulonnée pour autant qu'elle empêche les flammes et la fumée de s'échapper par les joints.
- * Le couvercle de la boîte d'essai et le couvercle de la cloison doivent être amovibles pour pouvoir accéder aux compartiments factices. Ces couvercles doivent être ajustés mais non étanches à l'air.
- * La cloison doit être en tôle d'acier d'une épaisseur minimale de 2 mm. Cette cloison doit pouvoir être retirée de la boîte d'essai. Le couvercle de la cloison doit être séparé de la cloison et se trouver à son sommet sans vide d'air important.
- * Un treillis métallique suffisamment solide pour soutenir les assemblages en plastique et avec des ouvertures d'au moins 50 x 50 mm est placé sur toute l'ouverture supérieure et repose sur le dessus de la cloison, comme détaillé dans la Figure B 2.
- * Aucun orifice de ventilation ne doit être obstrué.

La boîte d'essai est un espace clos comportant les orifices de ventilation suivants :

- * huit orifices de ventilation d'un diamètre de 75 mm à l'avant ;
- * deux orifices de ventilation de 50 x 100 mm à l'arrière ;
- * un orifice de ventilation de 50 x 100 mm par côté ;
- * trois orifices de ventilation d'un diamètre de 75 mm et un clapet de fermeture de 350 x 400 mm dans le panneau supérieur, comme détaillé à la Figure B 1.

B1. Engine fire test rig

The engine fire test rig shall be a sheet steel closed box that duplicates a rally car engine configuration. The test box dimensions are 900 mm wide x 700 mm long x 650 mm high, as detailed in Figure B 1.

The geometry must be respected but details of the fire test rig are free. However, the following provisions must be respected:

- * The test box may be of a welded or bolted construction as long as it prevents flames and smoke from leaking through the joints.
- * The test box cover and bulkhead cover must be removable for access to the mock-up compartments. These covers must be close fitting but not airtight.
- * The bulkhead must be a minimum of 2 mm sheet steel. This bulkhead must be able to be removed from the test box. The bulkhead cover must be separate from the bulkhead and sit on top of it without a significant air gap.
- * A wire mesh strong enough to support the plastic stacks and with openings at least 50x50 mm is placed over the complete top opening and supported on the top of the bulkhead, as detailed in Figure B 2.
- * All vent holes must not be obstructed in any way.

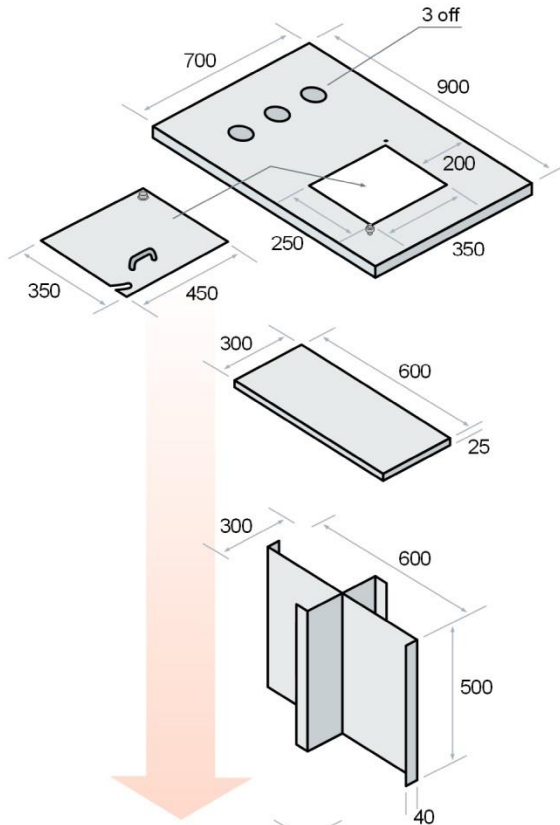
The test box is a closed space with the following ventilation holes:

- * eight 75 mm diameter vent holes at the front;
- * two 50x100 mm vent holes at the rear;
- * one 50x100 mm vent hole per side;
- * three 75 mm diameter vent holes and a 350x400 mm closing lid in the top panel,

as detailed in Figure B 1.

Viewing window closing lid

The window needs a closing lid, measuring 450 x 350mm, that is pivoted at one corner and is able to be secured at the opposite corner during the fire test.



Test Box Cover

To fit over Test Box
700 x 900 x 25 flange

All holes 75mm Ø 150 from all edges and on 200mm pitch

The engine bay test cover will need a viewing window for thermal imaging camera access and lighting the fuel stack.

The window measures 350 x 250mm and is cut into one side of the cover 150mm from the side and 200mm from the rear.

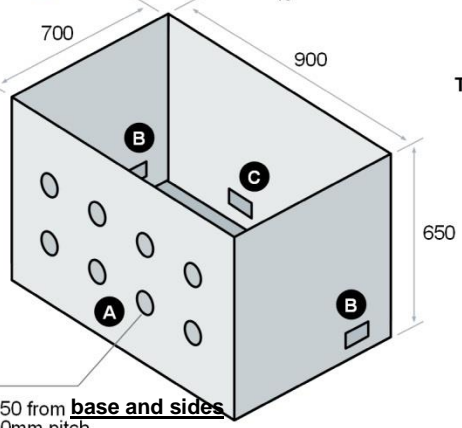
Bulkhead Cover

To fit over bulkhead
300 x 600 x 25 flange

Bulkhead

300 x 600 - 500 high
40mm flanges - as shown.
Secure centrally to the test box floor

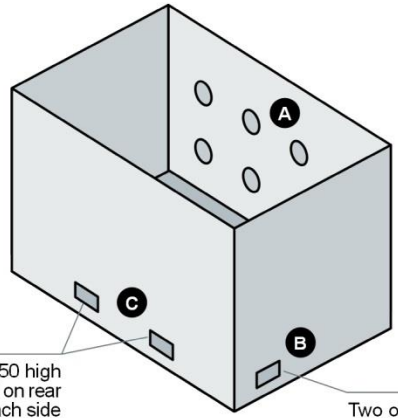
Test Box - Front View



Front panel vents
8 off in 2 rows

All holes 75mm Ø 150 from **base and sides**
all edges and on 200mm pitch

Test Box - Rear View



Two off 100 wide x 50 high vent holes positioned on rear face 250mm from each side and 50mm from the floor

Two off 100 wide x 50 high vent holes positioned on each side 100mm from rear and 50mm from the floor

Figure B 1. Banc d'essai pour l'essai d'incendie du moteur
Figure B 1. Engine Fire Test Rig

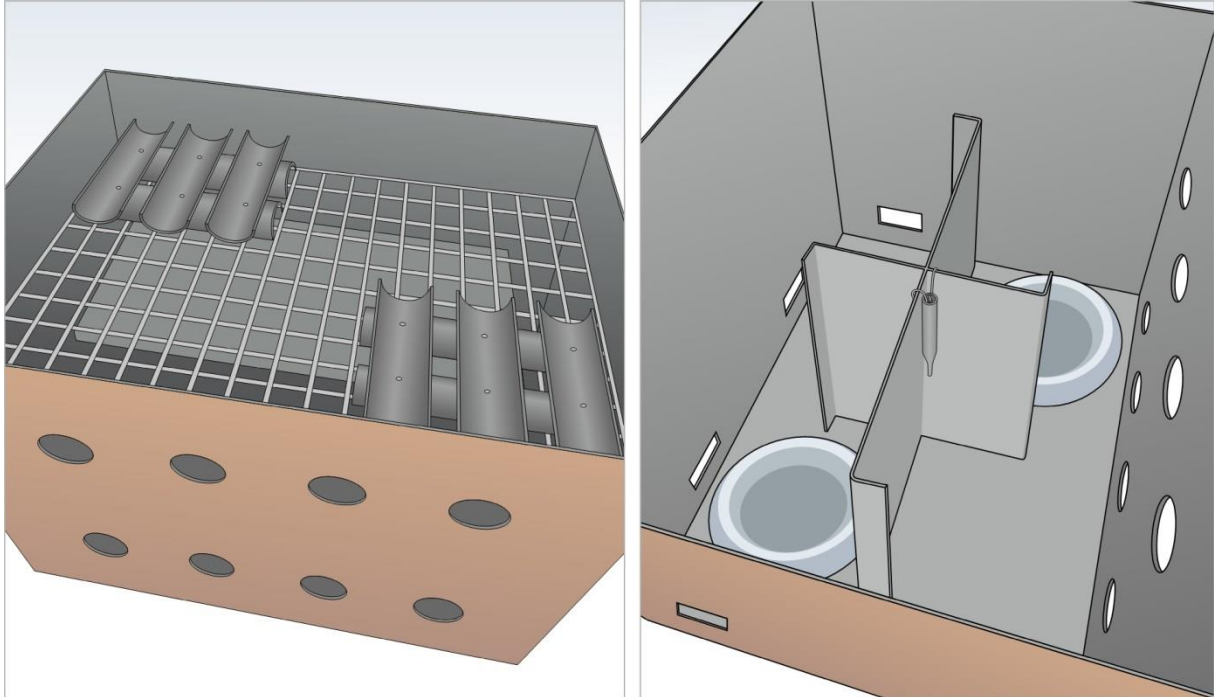


Figure B 2. Treillis au-dessus du couvercle de la cloison soutenant les assemblages en plastique
Figure B 2. Wire Mesh on top of Bulkhead Cover Holding Plastic Stacks

B2. Echantillons d'essai

Le système d'extinction fixe doit comprendre tous les accessoires.

Si le fabricant souhaite que le même système d'extinction fixe soit approuvé avec une activation mécanique et électrique, le laboratoire d'essais doit choisir au hasard le modèle à utiliser.

B3. Instruments

Une méthode doit être prévue pour peser la bonbonne du système d'extinction et chronométrer le temps.

Une méthode doit être prévue pour déterminer si l'incendie a été éteint (par ex. une caméra infrarouge).

Une méthode doit être prévue pour déterminer la température à l'emplacement prédéterminé.

Tous les instruments doivent être conformes aux exigences relatives à un système de qualité approuvé.

B4. Procédures d'essai

La bonbonne du système d'extinction sera pesée avant et après l'essai.

B2. Test samples

The plumbed-in fire extinguisher system shall include all the accessories.

If the manufacturer wishes to have the same plumbed-in fire extinguisher system approved with mechanical and electric activation, the test house shall choose at random the model to be used.

B3. Instrumentation

A method for weighing the extinguisher system bottle and counting the time shall be provided.

A method for determining that the fire has been put out (e.g. an infrared camera) shall be provided.

A method for determining the temperature at the predetermined location shall be provided.

All instrumentation shall conform to the requirements of an approved quality system.

B4. Test procedures

The extinguisher system bottle shall be weighed before and after the test.

B.4.1. Installation du système d'extinction fixe

Les fabricants doivent installer un système d'extinction fixe pour l'essai de résistance au feu du moteur sur la base des critères suivants :

- * le type de buse est libre et le nombre maximal d'emplacements pour les buses est de 3 ;
- * La position des buses est libre pour l'essai d'incendie du moteur. Elles ne peuvent pas être fixées aux parois du banc d'essai du moteur ;
- * Le type et la quantité d'agent d'extinction seront choisis en fonction du type de carburant à utiliser ;
- * Le système d'extinction doit être activé à distance à 6-8 m du banc d'essai d'incendie du moteur.

NOTE : la tuyauterie sera installée à l'intérieur du banc d'essai d'incendie du moteur.

B.4.2 Installation des assemblages de combustion

Deux assemblages de combustion seront utilisés. Leur emplacement ne doit pas être divulgué avant que le système d'extinction fixe ne soit installé. L'emplacement de ces assemblages de combustion est à l'appréciation du laboratoire d'essais pour tester le pire scénario d'incendie présumé. Les deux vasques à feu doivent être placées sur le banc d'essai en diagonale, position 1 ou 2 en Figure B 3 et un exemple en Figure B 2.

La température sera mesurée dans un tube d'aluminium dont le sommet est ouvert d'un diamètre extérieur de 19 mm, d'une épaisseur de paroi de 1 mm et comprimé au bas sur une profondeur de 150 ± 20 mm. L'extrémité inférieure du tube est fermée. Le haut du tube doit se trouver 20-40 mm au-dessous du sommet de la croix de la cloison dans un quadrant ne comprenant pas d'assemblage de combustion. La position du thermocouple est indiquée à la Figure B 4.

Chaque assemblage de combustion sera composé de :

- * Un bol de carburant contenant 1¼ l de carburant, placé sur le plancher du banc d'essai.
- * Un élément de masquage. L'élément de masquage sera préalablement trempé dans 1¼ l de carburant pendant au minimum 60 secondes. L'élément de masquage sera placé sur le bol de carburant.

Le carburant restant sera ensuite versé sur l'élément de masquage dans le banc

B4.1. Plumbed-in extinguishing system installation

Manufacturers shall install a plumbed-in extinguishing system for the engine fire test using the following criteria:

- * the type of nozzle is free and the maximum number of nozzle locations is 3;
- * The position of the nozzles is free for the engine fire test. They may be attached to the engine test rig walls;
- * The type and quantity of extinguishing medium shall be chosen according to the type of fuel to be used;
- * The extinguisher system shall be remotely activated 6-8 m from the engine fire test rig.

NOTE: The pipe work shall be installed inside the engine test rig.

B4.2. Fuel stacks installation

Two fuel stacks will be used. Their placement shall not be disclosed before the plumbed-in extinguishing system is installed. The placement of these fuel stacks is at the discretion of the test house to test the assumed worst case fire. The two fire bowls must be placed in the test rig diagonally, position 1 or 2 in Figure B 3 and an example in Figure B 2.

The temperature will be measured in an open-topped aluminium tube with an outside diameter of 19 mm, 1 mm wall thickness and crimped at the bottom to a depth of 150 ± 20 mm. The lower end of the tube is closed. The top of the tube shall be 20-40 mm below the top of the cross of the bulkhead in a quadrant that is not populated by a fuel stack. Thermocouple position is shown in Figure B 4.

Each fuel stack will be composed of:

- * A fuel bowl containing 1¼l of fuel, placed on the test rig floor.
- * A masking element. The masking element will be pre-soaked in 1¼l of fuel for a minimum of 60 seconds. The masking element will be placed over the fuel bowl. The remaining fuel will then be poured over the masking element in the test rig.

d'essai.

* Le treillis métallique est placé sur la cloison.

* Un assemblage en plastique est placé sur le treillis métallique dans chaque coin au-dessus de l'élément de masquage et de la vasque à feu.

* The wire mesh is placed over the bulkhead.

* A plastic stack is placed onto the wire mesh in each corner above the masking element and fire bowl.

Le feu sera ensuite allumé et brûlera jusqu'à ce que la température atteigne la température définie pour le carburant utilisé dans le Tableau B 1.

Le clapet de fermeture de la fenêtre de visualisation sur le couvercle de la boîte d'essai peut être ouvert ou fermé en fonction des conditions mais il doit être fermé avant l'activation du système d'extinction et rester fermé jusqu'à la fin de l'essai. L'essai ne sera valable que si la température d'essai définie dans le Tableau B 1 est atteinte dans le temps défini après que le feu est allumé. Une fois la température d'essai atteinte, le système d'extinction fixe sera activé.

The fire will be lit and will burn until the temperature reaches the temperature defined for the fuel being used in Table B 1.

The viewing window closing lid on the test box cover may be opened or closed to suit the conditions but must be closed before the extinguisher system is activated and remain closed for the remainder of the test. The test will be valid only if the defined test temperature in Table B 1 is reached in the defined time after the fire is started. Once the test temperature is reached, the plumbed-in extinguishing system will be activated.

Il ne s'écoulera pas plus de 5 minutes entre le début de la procédure d'installation des assemblages de combustion, comme indiqué ci-dessus, et l'allumage du feu.

No more than 5 minutes may elapse between the beginning of the fuel stacks installation procedure, as set out above, and the lighting of the fire.

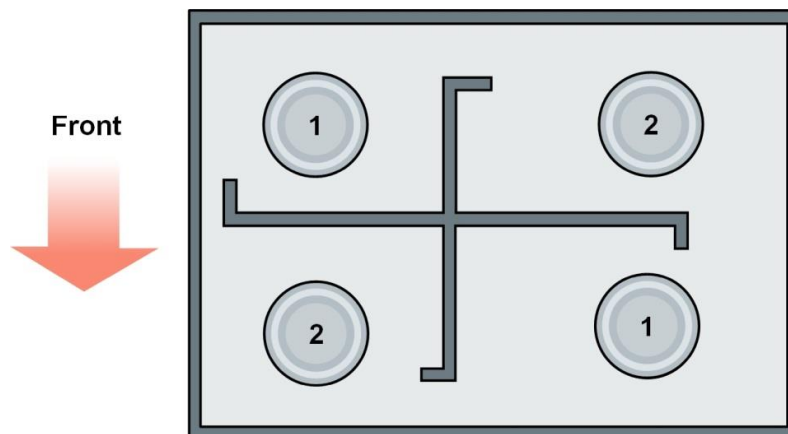


Figure B 3. Position des assemblages de combustion sur le banc d'essai pour l'essai d'incendie du moteur

Figure B 3. Position of Fuel Stacks on Engine Fire Test Rig

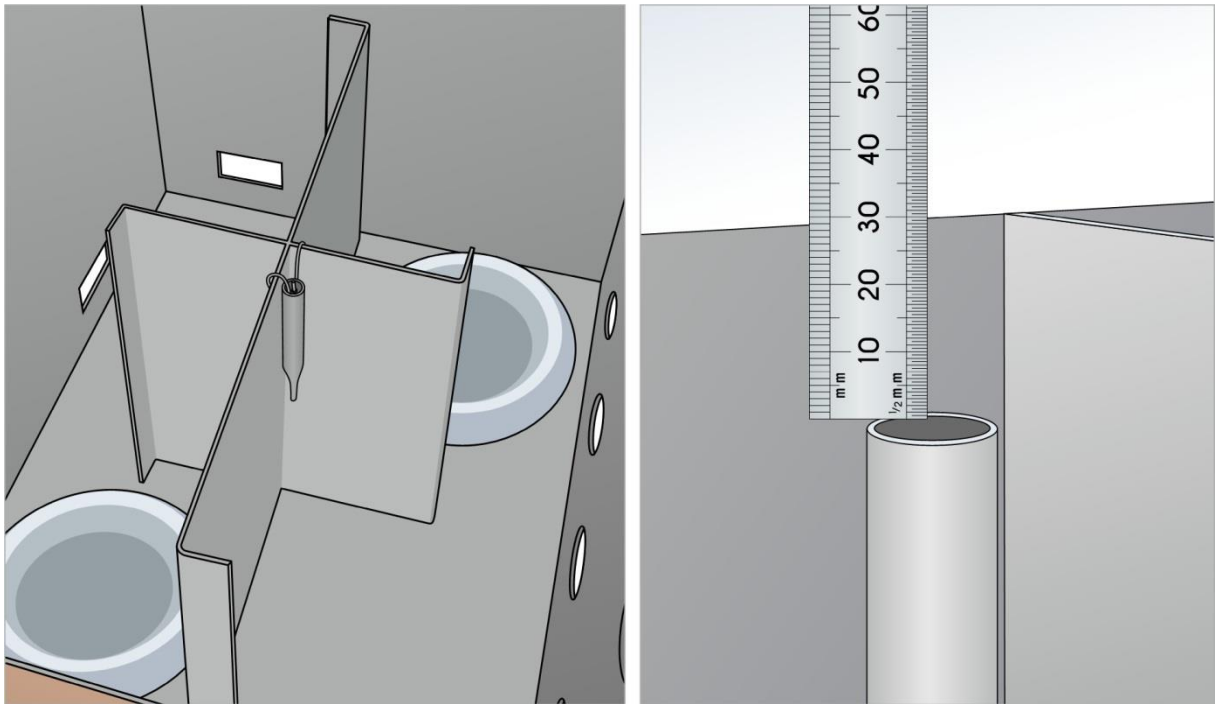


Figure B 4. Thermocouple et positionnement du tube
 Figure B 4. Thermocouple and Tube Positioning

Tableau B 1. Carburant et temps pour tester la température
 Table B 1. Fuel and Time to Test Temperature

Type de carburant / Fuel Type	Température d'essai / Test Temperature	Temps pour tester la température / Time to Test Temperature
Essence sans plomb, diesel, éthanol et mélanges d'éthanol / Unleaded Petrol, Diesel, Ethanol and Ethanol Blends	500°C	4-3-6 min
Méthanol / Methanol	450°C	4-8 min

ANNEXE C APPENDIX C

DISPOSITIF ET PROCEDURES D'ESSAI POUR LES ESSAIS DE CORROSION APPARATUS AND TEST PROCEDURES FOR CORROSION TESTS

C1. Dispositif d'essai

L'appareillage est constitué par une chambre de nébulisation, un réservoir pour la solution de sel, une alimentation d'air comprimé convenablement conditionné, une ou plusieurs buses de pulvérisation, des supports d'échantillons, un dispositif de chauffage de la chambre et les moyens de contrôle nécessaires. Les dimensions et les détails de construction de l'appareillage restent optionnels pourvu que les conditions d'essai soient remplies.

Il importe de s'assurer que les gouttes de solution accumulées sur le plafond ou le couvercle de la chambre ne tombent pas sur les échantillons essayés et que les gouttes de solution qui tombent des échantillons d'essai ne soient pas renvoyées au réservoir et à nouveau pulvérisées.

L'appareillage ne doit pas être constitué de matériaux qui ont une influence sur la corrosivité du brouillard.

C2. Echantillons d'essai

Un échantillon de chaque partie métallique sera testé.

C3. Position des échantillons testés dans la chambre de nébulisation

Les échantillons doivent être soutenus ou suspendus selon une inclinaison comprise entre 15° et 30° par rapport à la verticale et de préférence parallèlement à la direction principale du flux de brouillard horizontal dans la chambre, déterminée par rapport à la surface dominante à essayer.

Chaque échantillon doit être placé de façon telle que le brouillard puisse se déposer librement sur tous les échantillons.

Chaque échantillon doit être placé de façon à empêcher que la solution de sel ne s'égoutte d'un échantillon sur l'autre.

C4. Solution de chlorure de sodium

La solution de chlorure de sodium doit être préparée en dissolvant 5±1 parties en masse de chlorure de sodium dans 95 parties d'eau distillée. Ce sel doit être du

C1. Apparatus

The apparatus shall consist of a mist chamber, a salt solution reservoir, a supply of suitably conditioned compressed air, one or more atomising nozzles, sample supports, provision for heating the chamber, and necessary means of control. The size and detail construction of the apparatus shall be optional, provided that the test conditions are met.

It is important to ensure that drops of solution that have accumulated on the ceiling or cover of the chamber do not fall on test samples, and that drops of solution which fall from test samples do not return to the reservoir for respraying.

The apparatus shall not be constructed of materials that will affect the corrosiveness of the mist.

C2. Test samples

One sample of each metal part shall be tested.

C3. Location of test samples in the mist cabinet

Samples shall be supported or suspended between 15° and 30° from the vertical and preferably parallel to the principle direction of the horizontal flow of mist through the chamber, based upon the dominant surface being tested.

Each sample shall be placed so as to permit free settling of mist on all samples.

Each sample shall be so placed as to prevent salt solution from one sample dripping onto any other sample.

C4. Sodium chloride solution

The sodium chloride solution shall be prepared by dissolving 5±1 parts mass of sodium chloride in 95 parts of distilled water. The salt shall be sodium chloride

chlorure de sodium presque complètement exempt de nickel et de cuivre et ne contenant pas à l'état sec plus de 0,1% d'iodure de sodium et plus de 0,3% d'impuretés au total.

La solution doit être telle que, lorsqu'elle est pulvérisée à 35°C, la solution recueillie ait un pH compris entre 6,5 et 7,2.

C5. Alimentation en air

L'air comprimé alimentant la(les) buse(s) qui permet(tent) la pulvérisation de la solution de sel doit être exempt d'huile et d'impuretés et maintenu à une pression comprise entre 70 kPa et 170 kPa.

C6. Conditions dans la chambre de nébulisation

La température de la zone d'exposition de la chambre de nébulisation doit être maintenue à 35±5°C. Au moins deux collecteurs de brouillard propres doivent être placés dans la zone d'exposition pour éviter une accumulation de gouttes de solution provenant des spécimens d'essai ou de toute autre source. Les collecteurs doivent être placés près des échantillons essayés, l'un le plus près possible des buses et l'autre le plus loin possible des buses. Le brouillard doit être tel que, pour chaque portion de 80 cm² de zone de collecte horizontale, le volume moyen de solution recueilli dans chaque collecteur pendant une heure soit compris entre 1,0 et 2,0 ml lorsque les mesures sont effectuées sur une période d'au moins seize heures.

La buse (ou les buses) doit(doivent) être dirigée(s) ou décalée(s) de façon telle que le jet pulvérisé ne percute pas directement les échantillons essayés.

C7. Instruments

Tous les instruments seront conformes aux exigences d'un système de qualité approuvé.

C8. Procédures d'essai

a) Exposition en chambre d'essai

Toutes les parties métalliques d'un système d'extinction sont placées dans une chambre d'essai comme indiqué en C3. Sauf pour de brèves interruptions qui peuvent se révéler nécessaires, par exemple pour contrôler et ajouter la solution de sel, l'essai d'exposition doit continuer sans interruption durant une période de 50 heures.

b) Lavage, séchage et inspection

Pour compléter l'essai d'exposition, les

substantially free of nickel and copper and containing, on the dry basis, not more than 0.1% of sodium iodide and not more than 0.3% of total impurities.

The solution shall be such that when atomised at 35°C the collected solution is in the pH range of 6.5 to 7.2.

C5. Air supply

The compressed air supply to the nozzle or nozzles for atomising the salt solution shall be free of oil and dirt, and maintained at a pressure between 70 kPa and 170 kPa.

C6. Conditions in the mist chamber

The exposure zone of the mist chamber shall be maintained at 35±5°C. At least two clean mist collectors shall be placed within the exposure zone so that no drops of solution from the test samples or any other sources are collected. The collectors shall be placed near the test samples, one nearest to any nozzle and one furthest from all nozzles. The mist shall be such that for each 80 cm² of horizontal collecting areas, there is collected in each collector from 1.0 to 2.0 ml of solution per hour when measured over an average of at least 16 hours.

The nozzle or nozzles shall be directed or baffled so that the spray does not impinge directly on test samples.

C7. Instrumentation

All instrumentation shall conform to the requirements of an approved quality system.

C8. Test procedures

a) Exposure in the test chamber

All the metal parts of an extinguisher system shall be positioned in a test chamber as prescribed in C3. Except for short interruptions that may be necessary, for example, to check and replenish the salt solution, the exposure test shall proceed continuously for a period of 50 hours.

b) Washing, drying and inspection

To complete the exposure test the metal

pièces métalliques doivent être lavées ou immergées dans l'eau courante à une température ne dépassant pas 38°C, afin d'enlever tout dépôt de sel qui aurait pu se former et ensuite mises à sécher à température ambiante pendant 24 heures avant l'inspection.

parts shall be gently washed, or dipped in clean running water with a temperature not higher than 38°C to remove any salt deposit that may have formed, and then allowed to dry at room temperature for 24 hours before inspection.

ANNEXE D APPENDIX D

RAPPORT D'ESSAI POUR SYSTEME D'EXTINCTION FIXE (Voir ci-dessous) TEST REPORT FOR PLUMBED-IN FIRE EXTINGUISHER SYSTEM (See below)

COMMENT REMPLIR LE RAPPORT D'ESSAI

Le rapport d'essai doit être rempli successivement par trois organismes pour être valable :

1. Le laboratoire d'essais complète le rapport et conclut sur la conformité du système d'extinction à la norme FIA. Il est demandé de remplir chaque case soit par des coches, soit par des valeurs si elles sont requises, soit par tout commentaire que le centre juge utile de mentionner. La personne certifiant les essais tamponne et signe les cases 2207 et 2208 du rapport d'essai, respectivement.
2. Le représentant de l'ASN complète la partie 2.1. du rapport avec tampon et signature dans les cases 2103 et 2104.
3. La FIA attribue un numéro d'homologation à la vue du rapport dûment complété par tous les intervenants.

HOW TO FILL IN THE TEST REPORT

The test report shall be filled in successively by three different bodies in order to be valid:

1. The test house completes the report and concludes whether the extinguisher system is in conformity with the FIA standard. Each box should be filled in, either with figures or ticks if these are required or with any comments which the centre may consider worth mentioning. The person certifying the tests rubber-stamps and signs cells 2207 and 2208 of the test report, respectively.
2. The representative of the ASN completes chapter 2.1 of the report, with rubber stamp and signature in cells 2103 and 2104.
3. The FIA allocates a homologation number once it has seen the report, duly completed by all the parties concerned.

ANNEXE E

APPENDIX E

RAPPORT D'ESSAI POUR SYSTEME D'EXTINCTION PORTATIF

(Voir ci-dessous)

TEST REPORT FOR HAND-HELD FIRE EXTINGUISHER SYSTEM

(See below)

COMMENT REMPLIR LE RAPPORT D'ESSAI

Le rapport d'essai doit être rempli successivement par trois organismes pour être valable :

1. Le laboratoire d'essais complète le rapport et conclut sur la conformité du système d'extinction à la norme FIA. Il est demandé de remplir chaque case soit par des coches, soit par des valeurs si elles sont requises, soit par tout commentaire que le centre juge utile de mentionner. La personne certifiant les essais tamponne et signe les cases 2207 et 2208 du rapport d'essai, respectivement.
2. Le représentant de l'ASN complète la partie 2.1. du rapport avec tampon et signature dans les cases 2103 et 2104.
3. La FIA attribue un numéro d'homologation à la vue du rapport dûment complété par tous les intervenants.

HOW TO FILL IN THE TEST REPORT

The test report shall be filled in successively by three different bodies in order to be valid:

1. The test house completes the report and concludes whether the extinguisher system is in conformity with the FIA standard. Each box should be filled in, either with figures or ticks if these are required or with any comments which the centre may consider worth mentioning. The person certifying the tests rubber-stamps and signs cells 2207 and 2208 of the test report, respectively.
2. The representative of the ASN completes chapter 2.1 of the report, with rubber stamp and signature in cells 2103 and 2104.
3. The FIA allocates a homologation number once it has seen the report, duly completed by all the parties concerned.

ANNEXE F
APPENDIX F

~~DOSSIER TECHNIQUE-FICHE DE PRESENTATION~~

~~(Voir ci-dessous. Fichier disponible sur demande.
A remplir sur du papier à en-tête du fabricant)~~

~~TECHNICAL DOSSIER PRESENTATION FORM~~

~~(See below. File available on request.
To be filled in on the manufacturer's letterhead)~~

LISTE DES MODIFICATIONS
LIST OF MODIFICATIONS

Nouveau texte : **ainsi**
Texte supprimé : ~~ainsi~~
Commentaires : *ainsi*

New text: **thus**
Deleted text: ~~thus~~
Comments: *thus*

Date	Modifications	Modifications
03.12.2014	<i>Première version</i>	<i>First version</i>
10.07.2015	<p>3.13.2 Élément de masquage pour l'essai d'incendie dans l'habitacle L'élément de masquage est un linge de coton rectangulaire mesurant 500-700 x 600-700 mm et pesant 200-350 g/m.</p> <p>3.13.3 Élément de masquage pour l'essai d'incendie dans le moteur L'élément de masquage est un linge de coton rectangulaire mesurant 450-700 x 500-700 mm et pesant 100-350 g/m.</p> <p>3.13.4 Assemblage en plastique pour l'essai d'incendie dans l'habitacle L'assemblage en plastique est constitué de deux couches de gouttières PVC d'un poids total de 600-750 g/m. (...)</p> <p>3.13.5 Assemblage en plastique pour l'essai d'incendie dans le moteur L'assemblage en plastique est constitué de deux couches de gouttières PVC d'un poids total de 400-550 g/m. (...)</p> <p>4.3 Supports de montage du système d'extinction Le système d'extinction doit être installé dans la voiture conformément à l'Article 253.7.2.2 de l'Annexe J. Des cloisons anti-torpille sont requises. Le matériau des supports doit pouvoir être utilisé aux températures indiquées à l'Article 4.7.</p> <p>4.5 Activation Le système d'activation doit permettre l'activation depuis l'intérieur et/ou depuis l'extérieur de l'habitacle.</p> <p>4.5.1 Boîtier électrique (...) Si, lorsque le système est testé, une anomalie est décelée, la lumière doit clignoter pendant au moins 10 secondes. Une défaillance de l'un des éléments suivants : batterie, coupure électrique, bouton de déclenchement du système, actionneurs, validité ou <u>une défaillance décelée lors de</u> toute autre</p>	<p>3.13.2 Masking element for the cockpit fire test The masking element is a rectangular cotton towel measuring 500-700 x 600-700 mm and weighing 200-350 g/m.</p> <p>3.13.3 Masking element for the engine fire test The masking element is a rectangular cotton towel measuring 450-700 x 500-700 mm and weighing 100-350 g/m.</p> <p>3.13.4 Plastic stack for the cockpit fire test The plastic stack is two layers of PVC guttering with a total weight of 600 750 g/m. (...)</p> <p>3.13.5 Plastic stack for the engine fire test The plastic stack is two layers of PVC guttering with a total weight of 400-550 g/m. (...)</p> <p>4.3 Extinguisher system mounts The extinguisher system must be installed in the car in accordance with Article 253.7.2.2 of Appendix J. Anti-torpedo tabs are required. The material of the mounts must operate in the temperatures described in Article 4.7.</p> <p>4.5 Activation The activation system shall permit activation either from the inside and/or the outside of the cockpit.</p> <p>4.5.1 Electrical box (...) If, when the system is tested, an anomaly is found, the light should flash for at least 10 seconds. A fault in one of the following items – low battery, electrical discontinuity, button to trigger the system, actuators, validity, or <u>a fault identified during</u> any other check the</p>

<p>vérification que le fabricant souhaite inclure – sera considérée comme une anomalie. (...)</p> <p>4.8 Classification des feux Chaque agent extincteur doit être testé séparément pour chaque classe de feu conformément aux Articles 6.8 et 6.9, l'essai pour la Classe-A-I étant l'essai standard. (...)</p> <p>6.8 Essai d'incendie dans l'habitacle (...) Du carburant à la pompe sans plomb, Feu de Classe-A-I tel que défini à l'Article 4.8, est utilisé sauf indication contraire du fabricant. (...)</p> <p>6.9 Essai d'incendie du compartiment moteur (...) Du carburant à la pompe sans plomb, Feu de Classe-A-I tel que défini à l'Article 4.8, est utilisé sauf indication contraire du fabricant. (...)</p> <p>A1. Banc d'essai pour l'essai d'incendie dans l'habitacle (...) La cage de sécurité doit être constituée de tubes en acier de 50 mm de diamètre ; la partie verticale de l'arceau de sécurité doit être aussi proche que possible de l'habitacle factice et sa forme doit être conforme aux dessins suivants de l'Annexe J de l'Annuaire <u>du Code Sportif International de la FIA.</u> (...)</p> <p>Mise à jour Figure A1. Banc d'essai pour l'essai d'incendie dans l'habitacle (...)</p> <p>A.4.1 Installation du système d'extinction fixe Les fabricants doivent installer un système d'extinction fixe pour l'essai d'incendie dans l'habitacle sur la base des critères suivants : * le type de buse est libre et le nombre maximal d'emplacements pour les buses est de 4 ; * La position des buses est libre pour l'essai d'incendie dans l'habitacle ; * Le type et la quantité d'agent d'extinction seront choisis en fonction du type de carburant à utiliser ; * Le système d'extinction doit être activé à une distance de 6-8 m du banc d'essai d'incendie de l'habitacle.</p> <p>Les buses se trouveront à une distance minimale de 300 mm des assemblages de combustion. <u>Lorsqu'une seule buse est</u></p>	<p>manufacturer wishes to include – shall be considered an anomaly. (...)</p> <p>4.8 Classification of fires Each extinguishing medium must be tested separately for each class of fire according to Articles 6.8 and 6.9, the test for Class-A-I being the standard test. (...)</p> <p>6.8 Cockpit fire test (...) It is assumed that unleaded pump fuel, Class-A-I Fire as defined in Article 4.8, is used unless specified otherwise by the manufacturer. (...)</p> <p>6.9 Engine bay fire test (...) It is assumed that unleaded pump fuel, Class-A-I Fire as defined in Article 4.8, is used unless specified otherwise by the manufacturer. (...)</p> <p>A1. Cockpit fire test rig (...) The rollcage must be made of steel tubing 50 mm in diameter; the vertical portion of the rollbar must be as close to the test rig shell as possible and its shape must conform to the following drawings in Appendix J of the FIA Yearbook <u>International Sporting Code.</u> (...)</p> <p>Update Figure A 1. Cockpit Fire Test Rig (...)</p> <p>A.4.1 Plumbed-in extinguishing system installation Manufacturers shall install a plumbed-in extinguishing system for the cockpit fire test using the following criteria: * the type of nozzle is free and the maximum number of nozzle locations is 4; * The position of the nozzles is free for the cockpit fire test; * The type and quantity of extinguishing medium shall be chosen according to the type of fuel to be used; * The extinguisher system shall be remotely activated 6-8 m from the cockpit fire test rig.</p> <p>The nozzles shall be at a minimum distance of 300 mm from the fuel stacks. <u>When only one</u></p>
--	--

utilisée, le critère des 300 mm n'est pas applicable.
(...)

Clarification de la Figure B 1. Banc d'essai pour l'essai d'incendie du moteur

(...)
Tableau B 1. Carburant et temps pour tester la température

Type de carburant	Température d'essai	Temps pour tester la température
Essence sans plomb, diesel, éthanol et mélanges d'éthanol	500°C	4- 3 -6 min
Méthanol	450°C	4-8 min

nozzle is used, the 300mm criteria is not applicable.
(...)

Clarification of Figure B 1. Engine Fire Test Rig

(...)
Table B 1. Fuel and Time to Test Temperature

Fuel Type	Test Temperature	Time to Test Temperature
Unleaded Petrol, Diesel, Ethanol and Ethanol Blends	500°C	4- 3 -6 min
Methanol	450°C	4-8 min

19.06.17

1. GENERALITES

1.1 Procédure d'homologation
.../...
Les modèles de systèmes d'extinction fixes et portatifs à homologuer doivent être testés par un laboratoire d'essais approuvé par la FIA et répertorié dans la Liste Technique [TBA] **51**. Le rapport d'essai, conforme au modèle figurant aux ANNEXE D et ANNEXE E pour les systèmes d'extinction fixes et portatifs respectivement, doit être soumis à l'ASN du pays du fabricant, qui doit effectuer la demande d'homologation auprès de la FIA. Pour les systèmes d'extinction fixes, ce rapport d'essai devra être accompagné d'un dossier technique **fiche de présentation** en conformité avec l'ANNEXE F, certifié par le laboratoire.

Une fois l'homologation effectuée, la FIA répertoriera tous les systèmes d'extinction fixes nouvellement homologués dans la Liste Technique [TBA] **52** et les systèmes d'extinction portatifs dans la Liste Technique [TBA], publiées sur le site Web FIA (www.fia.com). Le fabricant devra apposer une étiquette de manière permanente, conformément à l'Article 8 de la présente norme.

.../...
3. DEFINITIONS
.../...
3.8 Système de décharge de pression
Système utilisé pour limiter la pression maximale dans le corps de l'extincteur. Il peut s'agir d'une soupape indépendante ou intégrée au système de décharge d'activation.

1. GENERAL

1.1 Homologation procedure
.../...
Models of plumbed-in and hand-held fire extinguisher systems to be homologated shall be tested by a test house approved by the FIA and listed in the Technical List [TBA] **51**. The test report, in accordance with the template in APPENDIX D and APPENDIX E for plumbed-in and hand-held fire extinguisher systems respectively, shall be submitted to the ASN of the country of the manufacturer, which shall apply to the FIA for the homologation. For plumbed-in fire extinguisher systems this test report shall be accompanied by a ~~technical dossier~~ **presentation form** in compliance with APPENDIX F, also certified by the test house.

Following completed homologation, the FIA will list all newly homologated plumbed-in fire extinguisher systems in the Technical List [TBA] **52** and the hand-held fire extinguisher systems in the Technical List [TBA], published on the FIA website (www.fia.com). The manufacturer shall permanently attach a label in conformity with Article 8 of this standard.

.../...
3. DEFINITIONS
.../...
3.8 Pressure release system
System used to limit the maximum pressure in the extinguisher body. It can be an independent valve or integrated into the activation discharge system.

<p>3.89 Pression d'éclatement Pression à laquelle le cylindre du système d'extinction rompt. La pression d'éclatement ne doit pas être inférieure à 2,7 fois la pression de service. L'essai d'éclatement ne doit pas entraîner la fragmentation du corps de l'appareil.</p> <p>3.910 Pression d'essai : Ph .../...</p> <p>3.4011 Pression de service .../...</p> <p>3.4112 Durée de décharge continue .../...</p> <p>3.4213 Charge d'un système d'extinction .../...</p> <p>3.4314 Assemblage de combustion .../...</p> <p> 3.4314.1 Vasque à feu .../...</p> <p> 3.4314.2 Élément de masquage pour l'essai d'incendie dans l'habitacle .../...</p> <p> 3.4314.3 Élément de masquage pour l'essai d'incendie dans le moteur .../...</p> <p> 3.4314.4 Assemblage en plastique pour l'essai d'incendie dans l'habitacle .../...</p> <p> 3.4314.5 Assemblage en plastique pour l'essai d'incendie dans le moteur .../...</p> <p> .../...</p> <p>4. EXIGENCES DE CONCEPTION, FONCTION ET EVALUATION DU SYSTEME .../...</p> <p>4.7 Système de décharge de pression <u>Le système d'extinction doit comporter un système de décharge de pression conforme à l'Article 6.2.</u></p> <p><u>Lorsque le système de décharge de pression a été activé, il doit être possible de voir qu'il a été activé.</u></p> <p>4.78 Agent extincteur .../...</p> <p>4.89 Classification des feux .../...</p> <p>4.910 Composants en plastique .../...</p> <p>4.1011 Matériaux de construction .../...</p>	<p>3.89 Burst pressure Pressure at which the extinguisher system cylinder ruptures. The burst pressure shall not be less than 2.7 times the service pressure. The burst test shall not cause the body to fragment.</p> <p>3.910 Test pressure: Ph .../...</p> <p>3.4011 Service pressure .../...</p> <p>3.4112 Duration of continuous discharge .../...</p> <p>3.4213 Charge of an extinguisher system .../...</p> <p>3.4314 Fuel stack .../...</p> <p> 3.4314.1 Fire bowl .../...</p> <p> 3.4314.2 Masking element for the cockpit fire test .../...</p> <p> 3.4314.3 Masking element for the engine fire test .../...</p> <p> 3.4314.4 Plastic stack for the cockpit fire test .../...</p> <p> 3.4314.5 Plastic stack for the engine fire test .../...</p> <p> .../...</p> <p>4. DESIGN REQUIREMENTS, FUNCTION AND ASSESMENT OF THE SYSTEM .../...</p> <p>4.7 Pressure release system <u>The extinguisher system must have a pressure release system that complies with Article 6.2.</u></p> <p><u>Once the pressure release system has been activated, it must be possible to see that it has been activated.</u></p> <p>4.78 Extinguishing medium .../...</p> <p>4.89 Classification of fires .../...</p> <p>4.910 Plastic components .../...</p> <p>4.1011 Construction materials .../...</p> <p>4.1112 Flammability</p>
--	--

	<p>4.4112 Inflammabilité .../...</p> <p>4.4213 Corrosion .../...</p> <p>4.4314 Essai de rotation .../...</p> <p>5. CLASSIFICATION DES MODELES</p> <p>Les modèles de systèmes d'extinction fixes se caractérisent principalement par la capacité de l'agent extincteur, le type d'agent extincteur, les buses, leur le nombre de <u>buses dédiées à l'essai d'incendie conformément à l'ANNEXE A ou à l'ANNEXE B</u>, les valves, le boîtier électrique, le procédé de fabrication, le débit, les matériaux et les approbations de classe de feu conformément à l'Article 4.8. Toute modification de ces facteurs constitue un changement de modèle et par conséquent une autorisation de la FIA est requise.</p> <p>.../...</p> <p>6. EVALUATIONS DES PERFORMANCES .../...</p> <p>6.2 Essai de résistance du corps à la pression .../...</p> <p><u>La pression d'éclatement ne doit pas être inférieure à 2,7 fois la pression de service. L'essai d'éclatement doit être réalisé sur une bonbonne, conformément à la clause 8.2.1.2 de BS EN 3-8:2006 et ne doit pas entraîner la fragmentation du corps de l'appareil.</u></p> <p><u>Le système de décharge de pression doit répondre aux critères suivants :</u></p> <p>a) <u>immersion d'une bonbonne dans un bain d'eau à 80°C pendant au moins 4 heures sans que le système de décharge de pression ne soit activé ;</u></p> <p>b) <u>activation du système de décharge de pression à une pression 30 % inférieure à la pression d'éclatement lorsqu'il est testé conformément à la clause 8.2.1.2 de BS EN 3-8 : 2006.</u></p>	<p>.../...</p> <p>4.4213 Corrosion .../...</p> <p>4.4314 Rotation test .../...</p> <p>5. MODEL CLASSIFICATION</p> <p>Plumbed-in fire extinguisher system models are based primarily on extinguishing medium capacity, extinguishing medium type, nozzles, number of nozzles effective during the fire test according to APPENDIX A or APPENDIX B, valves, electrical box, method of manufacture, flow rate, materials and class of fire approvals according to Article 4.8. Any change to these factors constitutes a change of model, and consequently an authorisation from the FIA is required.</p> <p>.../...</p> <p>6. PERFORMANCE ASSESSMENTS .../...</p> <p>6.2 Body pressure test .../...</p> <p><u>The burst pressure shall not be less than 2.7 times the service pressure. The burst test shall be performed on one bottle, in accordance with clause 8.2.1.2 of BS EN 3-8:2006 and shall not cause the body to fragment.</u></p> <p><u>The pressure release system shall meet the following criteria:</u></p> <p>a) <u>immersion of a bottle in an 80°C water bath for a minimum of 4 hours without the pressure release system being activated;</u></p> <p>b) <u>activation of the pressure release system at a pressure 30% lower than the burst pressure when tested in accordance with clause 8.2.1.2 of BS EN 3-8:2006.</u></p>
07.03.2019	<p>4.4112 Inflammabilité</p> <p>Tous les composants d'un assemblage, excepté l'étiquette d'homologation, et tous les éléments métalliques dont les tuyauteries, devront être soumis à des tests d'inflammabilité conformément à la norme ISO 3795. Les composants du système d'extinction situés à l'intérieur de l'habitacle et du compartiment moteur factices lors des essais définis aux Articles 6.7 et 6.8 ne nécessitent pas d'être testés conformément à</p>	<p>4.4112 Flammability</p> <p>All the components of an assembly, excepting the homologation label, and all metal parts including the pipe works, shall be tested for flammability in accordance with the ISO standard 3795. The components of the extinguisher system which are inside the cockpit and engine fire test rig during the tests defined in Articles 6.7 and 6.8 do not need to be tested against Article 4.14<u>2</u>.</p>

l'Article 4.142.

La vitesse de combustion devra être inférieure ou égale à 75 mm/min.

.../...

5. CLASSIFICATION DES MODELES

Les modèles de systèmes d'extinction fixes se caractérisent principalement par la capacité de l'agent extincteur, le type d'agent extincteur, les buses, leur le nombre de buses dédiées à l'essai d'incendie conformément à l'ANNEXE A ou à l'ANNEXE B, les valves, le boîtier électrique, le procédé de fabrication, le débit, les matériaux et les approbations de classe de feu conformément à l'Article 4.8-9. Toute modification de ces facteurs constitue un changement de modèle et par conséquent une autorisation de la FIA est requise.

.../...

6. EVALUATIONS DES PERFORMANCES

.../...

6.2 Essai de résistance du corps à la pression

Les corps doivent être testés conformément à la clause 6.3.2 de la norme BS EN 3-8 : 2006 avec la pression d'essai Ph telle que définie à l'Article 3.910.

.../...

6.4 Manomètres

~~Les manomètres doivent être testés conformément à la clause 11.1 de BS EN 3-7 : 2004 + A1 : 2007.~~

~~Les manomètres doivent être conformes à la clause 11.1 de BS EN 3-7 : 2004 + A1 : 2007.~~

Le manomètre doit indiquer si l'extincteur est en état de fonctionnement.

L'échelle graduée du manomètre doit comporter une zone verte correspondant à l'état de fonctionnement. Les zones situées de part et d'autre de la zone verte doivent être rouges.

Le changement d'indication entre l'état de fonctionnement et de non-fonctionnement à la pression minimale doit correspondre à une pression supérieure ou égale à la pression observée à la température de fonctionnement minimale.

The speed of combustion shall be less than or equal to 75 mm/min.

.../...

5. MODEL CLASSIFICATION

Plumbed-in fire extinguisher system models are based primarily on extinguishing medium capacity, extinguishing medium type, nozzles, number of nozzles **effective during the fire test according to APPENDIX A or APPENDIX B**, valves, electrical box, method of manufacture, flow rate, materials and class of fire approvals according to Article 4.8-9. Any change to these factors constitutes a change of model, and consequently an authorisation from the FIA is required.

.../...

6. PERFORMANCE ASSESSMENTS

.../...

6.2 Body pressure test

The bodies shall be tested in accordance with clause 6.3.2 of BS EN 3-8:2006 with the test pressure Ph as defined in Article 3.910.

.../...

6.4 Pressure gauge

~~The pressure gauges shall be tested in accordance with clause 11.1 of BS EN 3-7:2004 +A1:2007.~~

~~The pressure gauges shall comply with clause 11.1 of BS EN 3-7:2004 +A1:2007.~~

The pressure gauge shall indicate whether the extinguisher is in an operable condition.

The scale of the pressure gauge shall have a green zone corresponding to the operable condition. The zones either side of the green zone shall be red.

The change in indication between an operable and an inoperable condition at the minimum pressure shall correspond to pressure higher than or equal to the pressure at the minimum operating temperature.

Le changement d'indication entre l'état de fonctionnement et de non-fonctionnement à la pression maximale doit correspondre à une pression inférieure ou égale à la pression observée à la température de fonctionnement maximale - avec une tolérance de 1 bar.

Lorsqu'il est testé à 20 +/-5 °C, le manomètre doit rester conforme aux conditions susmentionnées après avoir été soumis à 1,000 cycles de pression de zéro jusqu'à la pression observée à la température de fonctionnement maximale puis de nouveau à zéro, à un taux de variation de pression moyen de 20 +/- 5 bars/min.

.../...

6.8 Essai d'incendie dans l'habitacle

Les performances du système d'extinction fixe doivent être mesurées conformément à l'essai d'incendie défini à l'ANNEXE A.

Du carburant à la pompe sans plomb, Feu de Classe A I tel que défini à l'Article 4-~~8-9~~, est utilisé sauf indication contraire du fabricant. Le carburant utilisé sera documenté par le laboratoire d'essais. La quantité utilisée pour réaliser l'essai tel que décrit à l'ANNEXE A ne varie pas en fonction du type de carburant.

.../...

6.9 Essai d'incendie du compartiment moteur

Les performances du système d'extinction fixe doivent être mesurées conformément à l'essai d'incendie défini à l'ANNEXE B.

Du carburant à la pompe sans plomb, Feu de Classe A I tel que défini à l'Article 4-~~8-9~~, est utilisé sauf indication contraire du fabricant. Le carburant utilisé sera documenté par le laboratoire d'essais. La quantité utilisée pour réaliser l'essai tel que décrit à l'ANNEXE B ne varie pas en fonction du type de carburant.

.../...

7. SYSTÈME D'EXTINCTION PORTATIF

Le système d'extinction portatif doit être conforme aux Articles 4.5.3, 4.6, 4.7, 4.8, 4.9, 4.10, 4.11, 4.12, 4.13, 5, 6.2, 6.4, 6.5 et 6.8 pour pouvoir être approuvé par la FIA.

The change in indication between an operable and an inoperable condition at the maximum pressure shall correspond to pressure lower than or equal to the pressure at the maximum operating temperature with a tolerance of 1 bar.

When tested at 20+/-5°C, the pressure gauge should comply with the abovementioned conditions after having been subjected to 1,000 pressure cycles from zero to the pressure at the maximum operating temperature and back to zero, at an average pressure change rate of 20+/- 5 bar/min.

.../...

6.8 Cockpit fire test

The performance of the plumbed-in fire extinguisher system shall be measured in accordance with the fire test defined in APPENDIX A.

It is assumed that unleaded pump fuel, Class A I Fire as defined in Article 4~~8-9~~, is used unless specified otherwise by the manufacturer. The fuel used will be documented by the Test House. The quantity used to test as described in APPENDIX A does not change with fuel type.

.../...

6.9 Engine bay fire test

The performance of the plumbed-in fire extinguisher system shall be measured in accordance with the fire test defined in APPENDIX B.

It is assumed that unleaded pump fuel, Class A I Fire as defined in Article 4~~8-9~~, is used unless specified otherwise by the manufacturer. The fuel used will be documented by the Test House. The quantity used to test as described in APPENDIX B does not change with fuel type.

.../...

7. HAND-HELD EXTINGUISHER SYSTEM

The hand-held extinguisher system must comply with Articles 4.5.3, 4.6, 4.7, 4.8, 4.9, 4.10, 4.11, 4.12, 4.13, 5, 6.2, 6.4, 6.5 and 6.8 in order to be approved by the FIA.