

Règlement Technique 2019 pour Prototype LMP1 Non Hybrides 2019 Technical Regulations for Non Hybrid LMP1 Prototype

| Article modifié - Modified Article | Date d'application - Date of application | Date de publication - Date of publication |
|------------------------------------|--|---|
| | | |

| ART. 1 | DEFINITIONS | DEFINITIONS |
|--------|--|---|
| 1.1 | <p>"LE MANS" PROTOTYPE ("LM" P1)</p> <p>C'est une voiture de compétition fermée sans minimum de production exigé.</p> | <p>"LE MANS" PROTOTYPE ("LM" P1)</p> <p>This is a racing closed car with no production minimum required.</p> |
| 1.1.1 | <p>La catégorie "LE MANS" PROTOTYPE 1 comprend :</p> <ul style="list-style-type: none"> • "LE MANS" PROTOTYPE 1 : sans Système de Récupération de l'Energie (ERS), réservée uniquement aux Privés. • "LE MANS" PROTOTYPE 1 Hybrid ("LM" P1-H) : avec Système de Récupération de l'Energie (ERS). | <p>"LE MANS" PROTOTYPE 1 category includes:</p> <ul style="list-style-type: none"> • "LE MANS" PROTOTYPE 1 : with no Energy Recovery System (ERS) reserved only for privateers. • "LE MANS" PROTOTYPE 1 Hybrid ("LM" P1-H): with Energy Recovery System (ERS). |
| 1.2 | <p>Techniques non conventionnelles</p> <p>Les voitures dont les caractéristiques techniques sont considérées comme non habituelles en compétition peuvent être admises :</p> <ul style="list-style-type: none"> • sur la base de règlements spécifiques afin de respecter l'équilibre des performances entre les voitures ainsi que les exigences de sécurité; • à condition de respecter les règles établies par l'administration et par l'ASN du pays dans lequel l'épreuve est organisée. | <p>Non conventional specifications</p> <p>Car with specifications which are considered today as unusual in motor racing may be eligible:</p> <ul style="list-style-type: none"> • on the basis of special regulations so as to maintain the balance of performance between the cars as well as the safety requirements; • provided the rules established by the administration and by the ASN of the country where the event is organised are respected. |
| 1.3 | <p>Fiche d'Homologation</p> <p>Les prototypes "LM" P1 doivent correspondre à la Fiche d'Homologation remplie par le Constructeur et validée après inspection contradictoire effectuée par le "Groupe Homologation". Voir Annexe H "Homologation".</p> | <p>Homologation Form</p> <p>Prototypes "LM" P1 cars shall comply with the Homologation Form filled by the Manufacturer and agreed after the contradictory inspection carried out by the "Homologation Group". See Appendix H "Homologation".</p> |
| 1.4 | <p>Éléments mécaniques</p> <p>Tous les éléments nécessaires à la propulsion, à la suspension, à la direction et au freinage, ainsi que tous les accessoires, mobiles ou non, qui sont nécessaires à leur fonctionnement normal.</p> | <p>Mechanical components</p> <p>All those necessary for the propulsion, suspension, steering and braking, as well as all accessories, whether moving or not, which are necessary for their normal working.</p> |
| 1.5 | <p>Châssis et bras de suspension</p> <p><u>Châssis :</u> Partie entièrement suspendue de la structure du véhicule, à laquelle les charges de suspension et/ou des ressorts sont transmises, s'étendant longitudinalement de la fixation de suspension sur le châssis la plus en avant à la fixation de suspension sur le châssis la plus en arrière. Les éléments mécaniques ne font pas partie du châssis même s'ils sont complètement ou partiellement porteurs.</p> <p><u>Bras de suspension :</u> Toutes les connexions entre les masses suspendues et les masses non suspendues, y compris celles qui transfèrent la charge du porte-moyeu au châssis / boîte de vitesses.</p> | <p>Chassis and suspension arms</p> <p><u>Chassis:</u> Entirely sprung part of the structure of the vehicle, to which all the suspension and/or spring loads are transmitted, extending longitudinally from the foremost suspension mounting point on the chassis to the rearmost suspension mounting point on the chassis. Mechanical components are not part of the chassis even if they are fully or partially load-bearing.</p> <p><u>Suspension arms:</u> All connections from sprung masses to un-sprung masses including those that transfer load from the upright to the chassis / gearbox.</p> |
| 1.6 | <p>Carrosserie</p> <p>La carrosserie concerne les parties suspendues de la voiture léchées par l'air extérieur à l'exception des parties liées au fonctionnement mécanique du moteur (du filtre à air à la sortie de l'échappement), de la transmission et des trains roulants.</p> | <p>Bodywork</p> <p>The bodywork concerns all entirely sprung parts of the car in contact with the external air stream apart from parts in relation to the mechanical functioning of the engine (from air filter to exhaust outlet), of the drive train and of the running gears.</p> |

| | |
|--|---|
| <p>Seront considérées comme étant des parties suspendues de la voiture léchées par l'air extérieur, tout élément qui serait mouillé si la voiture était plongée dans un bain de liquide.</p> <p>1.7 Prises d'air</p> <p>Les prises d'air font partie de la carrosserie.</p> <p>1.8 Poids</p> <p>A l'exception de la pesée effectuée pendant les séances d'essais, c'est le poids de la voiture sans pilote et sans carburant à bord.</p> <p>1.9 Habitacle</p> <p>Volume intérieur de la voiture réservé au pilote et au passager.</p> <p>L'habitacle est le volume intérieur du châssis délimité par le pavillon, le plancher, les portes, les parties latérales, les parties vitrées et les cloisons avant et arrière.</p> <p>1.10 Marque Automobile</p> <p>1.10.1 Une marque automobile correspond à une voiture complète.</p> <p>1.10.2 Le nom du Constructeur du châssis et/ou de la carrosserie doit toujours précéder le nom du Constructeur du moteur s'il est différent. Le nom du Constructeur de la carrosserie peut figurer seulement avec l'accord du Constructeur du châssis.</p> <p>1.11 Cylindrée du Moteur</p> <p>C'est le volume balayé dans les cylindres du moteur par le mouvement des pistons. Ce volume sera exprimé en centimètres cubes. Pour calculer la cylindrée, le nombre Pi sera pris égal à 3.1416.</p> <p>1.12 Suralimentation</p> <p>Augmentation de la pression de la charge de mélange air/carburant dans la chambre de combustion (par rapport à la pression engendrée par la pression atmosphérique normale, le "ram effect" et les effets dynamiques dans les systèmes d'admission et/ou d'échappement) par tout moyen quel qu'il soit. L'injection de carburant sous pression n'est pas considérée comme suralimentation.</p> <p>1.13 Contrôlé Electroniquement</p> <p>1.13.1 Tout processus ou système de commande utilisant des semi-conducteurs ou une technologie thermoionique.</p> <p>1.13.2 Un contacteur électrique simple à boucle ouverte, non automatique, actionné par le pilote et agissant sur un ou plusieurs système(s) n'est pas considéré comme un contrôle électronique. Un tel système est aussi appelé passif.</p> <p>1.14 Système de Contrôle Electronique en Boucle Fermée (Système Actif)</p> <p>Un système de contrôle électronique à boucle fermée est un système dans lequel :</p> <ul style="list-style-type: none"> • une valeur réelle (variable contrôlée) est surveillée de façon continue ; • le signal retourné ("feed back") est alors comparé à une valeur attendue (variable de référence) ; • le système est ensuite ajusté automatiquement en fonction du résultat de cette comparaison. <p>Un tel système est aussi appelé actif.</p> <p>1.15 Groupe Motopropulseur</p> <p>Moteur et systèmes de transmission de couple associés, jusqu'aux arbres de transmission non inclus.</p> <p>1.16</p> | <p>Will be considered as sprung parts of the car in contact with the external air stream, all parts that will be wet if the complete car would be plunged into a liquid bath.</p> <p>Air intakes</p> <p>Air intakes are part of the bodywork.</p> <p>Weight</p> <p>Except for the weighing procedure used during the practice sessions, it is the weight of the car with no driver and no fuel on board.</p> <p>Cockpit</p> <p>Internal volume of the car to accommodate the driver and the passenger.</p> <p>The cockpit is the internal volume inside the chassis which is defined by the top of the car, the floor, the doors, the side panels, the glass areas and the front and rear bulkheads.</p> <p>Automobile Make</p> <p>An automobile make corresponds to a complete car.</p> <p>The name of the chassis and/or bodywork Manufacturer shall always precede the name of the engine Manufacturer if different. The name of the bodywork Manufacturer may appear only with the agreement of the chassis Manufacturer.</p> <p>Engine Cubic Capacity</p> <p>The volume swept in the cylinders of the engine by the movement of the pistons. This volume shall be expressed in cubic centimetres. In calculating engine cubic capacity, the number Pi shall be 3.1416.</p> <p>Pressure Charging</p> <p>Increasing the weight of the charge of the fuel/air mixture in the combustion chamber (over the weight induced by normal atmospheric pressure, ram effect and dynamic effects in the intake and/or exhaust system) by any means whatsoever. The injection of fuel under pressure is not considered to be pressure charging.</p> <p>Electronically Controlled</p> <p>Any command system or process that utilises semi-conductor or thermo-ionic technology.</p> <p>A simple open-loop non automatic electrical switch activated by the driver acting on one or more system(s) is not considered to be an electronic control.</p> <p>Such a system is also called passive.</p> <p>Closed-Loop Electronic Control System (Active System)</p> <p>A closed-loop electronic control system is a system in which:</p> <ul style="list-style-type: none"> • An actual value (controlled variable) is continuously monitored; • The "feed-back" signal is compared with a desired value (reference variable); • The system is then automatically adjusted according to the result of that comparison. <p>Such a system is also called active.</p> <p>Power Train</p> <p>The engine and associated torque transmission systems, up to but not including the drive shafts.</p> |
|--|---|

- 1.17 Moteur**
Moteur à combustion interne, y compris les accessoires, systèmes de suralimentation et actuateurs nécessaires à son bon fonctionnement.
- 1.18 Sous-Ensembles de la Voiture**
Les sous-ensembles suivants sont définis :
- Train avant : il est composé de la suspension avant complète, des roues, des freins et des arbres de transmission.
 - Train arrière : il est composé de la suspension arrière complète, des roues, des freins, de la boîte de vitesses et des arbres de transmission.
 - Moteur
 - Echappement du moteur
 - Structure : elle est constituée des composants non inclus dans les sous-ensembles susmentionnés.
- 1.19 Energie de Carburant par kilogramme**
L'énergie de carburant est la quantité d'énergie chimique contenue dans un kilogramme de carburant. Elle est calculée à partir des valeurs calorifiques données par le fournisseur officiel de carburant et validées par FIA/ACO.
- 1.20 Energie de Carburant par tour**
L'énergie de carburant par tour est la quantité totale d'énergie fossile contenue dans la masse de carburant attribuée pour un tour. Elle est obtenue en multipliant la masse de carburant attribuée pour un tour exprimée en kilogramme par l'énergie de carburant par kilogramme.
- 1.21**
- 1.22 Boîte de Vitesses**
Une boîte de vitesses est définie comme tous les composants de la chaîne de traction qui transfèrent le couple des arbres de sortie du moteur aux arbres de transmission (les arbres de transmission étant définis comme les composants transférant le couple de traction des masses suspendues aux masses non suspendues). Elle comprend tous les composants dont l'objectif premier est la transmission de la puissance ou la sélection mécanique des vitesses, les paliers associés à ces composants et le carter dans lequel ils sont logés.
- 1.23 Différentiel**
Un différentiel est défini comme un train d'engrenages permettant à deux arbres de transmission reliés à deux roues différentes de la même transmission de tourner à des vitesses différentes tout en étant entraînés par un troisième arbre.
- 1.24 Circuit Auxiliaire**
- 1.24.1** Le circuit (ou réseau) auxiliaire est constitué de toute partie de l'équipement électrique utilisé pour faire fonctionner le moteur thermique, les indicateurs, l'éclairage ou les communications. Les éléments utilisés pour faire fonctionner le moteur comprennent notamment : accélérateur, allumage, injection, admission, lubrification, alimentation en carburant et refroidissement. Le turbo est inclus mais pas l'équipement permettant de démarrer le moteur.
- 1.24.2** La batterie auxiliaire fournit l'énergie au circuit (ou réseau) auxiliaire.
- 1.25 Disjoncteur (fusibles)**
Un disjoncteur est un dispositif qui coupe automatiquement le courant électrique du circuit où il est inséré si le niveau de ce courant dépasse une valeur maximale définie pendant une durée définie.
- 1.26 Masse châssis**
Le potentiel électrique de référence de toute partie conductrice de la carrosserie y compris le châssis et la structure de sécurité est ci-après désigné "Masse Châssis".

Engine

The internal combustion engine including ancillaries, pressure charging systems and actuator systems necessary for its proper function.

Car Sub-Assembly

The following sub-assemblies are defined :

- Front drive train: It is formed by the complete front suspension, wheels, brakes and drive shafts.
- Rear drive train: It is formed by the complete rear suspension, wheel, brakes, gearbox and drive shafts.
- Engine
- Engine exhaust
- Structure: It is formed by the components not included in the above sub-assemblies.

Fuel Energy per Kilogram

The fuel energy is the amount of chemical energy contained in one kilogram of fuel. It is calculated from the calorific values given by the official fuel supplier and validated by FIA/ACO.

Fuel Energy per Lap

The fuel energy per lap is the total amount of fuel energy contained in the fuel mass allocated for one lap. It is obtained by multiplying the fuel mass allocated for one lap expressed in kilogram by the Fuel Energy per kilogram.

Gearbox

A gearbox is defined as all the parts in the drive line which transfer torque from the engine output shafts to the drive shafts (the drive shafts being defined as those components which transfer drive torque from the sprung mass to the un-sprung mass).

It includes all components whose primary purpose is for the transmission of power or mechanical selection of gears, bearings associated with these components and the casing in which they are housed.

Differential

A differential is defined as a gear train that permits two drive shafts connected to two different wheels of the same drive train to rotate at different speeds while being driven by a third shaft.

Auxiliary Circuit

The Auxiliary Circuit (network) consists of all those parts of the electrical equipment used to operate the i.c. engine, for signaling, lighting or communication.

The parts used to operate the engine include but are not limited to: throttle, ignition, injection, intake, lubrication, fuel supply and cooling. The turbo is included. The equipment to start the engine is not.

The auxiliary battery supplies energy to the Auxiliary Circuit (network).

Over current trip (Fuses)

An over current trip is a device which automatically interrupts the electrical current in the circuit in which it is installed if the level of this current exceeds a defined limit value for a specific period of time.

Chassis Ground

Chassis (Vehicle and Bodywork) Ground, hereinafter named "Chassis Ground", is the electrical reference potential of all conductive parts of the bodywork including the chassis and the safety structure.

Les carters conducteurs du ES et des éléments du Circuit de Puissance tels que moteur(s) et contacteurs doivent être solidement connectés à la masse châssis.

The conductive cases of the ES and of Power Circuit units such as motor(s) and contactors should have robust connections to Chassis Ground.

1.27 Masse auxiliaire

Auxiliary ground

1.27.1 La masse auxiliaire est le potentiel de référence du Circuit Auxiliaire.

Auxiliary ground is the ground potential of the Auxiliary Circuit.

1.27.2 La masse auxiliaire doit être solidement connectée à la Masse Châssis.

Auxiliary Ground should have a robust connection to Chassis Ground.

1.28 Interrupteur d'Arrêt d'Urgence (coupe circuit général)

General Circuit Breaker ("Emergency stop switch")

L'Interrupteur d'Arrêt d'Urgence est un relais, destiné à :

The General Circuit Breaker is a relay, designed to:

- couper toute connexion de la tension d'alimentation du circuit auxiliaire
- arrêter le moteur
- déconnecter la transmission.

- cut off all electrical transmission of the auxiliary circuit
- stop the engine
- disconnect the transmission.

L'Interrupteur d'Arrêt d'Urgence est déclenché par au moins un des interrupteurs situés à l'intérieur et à l'extérieur de la voiture.

The General Circuit Breaker is activated by at least one trigger switch from inside or outside the vehicle.

L'Interrupteur d'Arrêt d'Urgence ne doit pas servir d'Interrupteur Général du Pilote.

The General Circuit Breaker must not be used as the Driver Master Switch.

1.29 Système de coordonnées cartésiennes

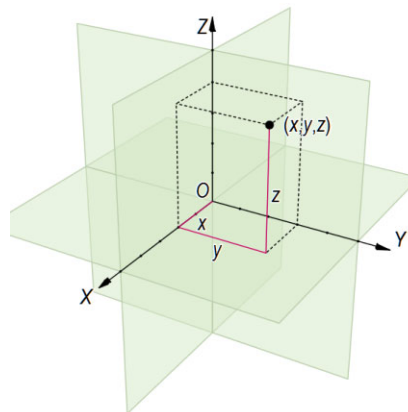
Cartesian coordinate system

1.29.1 Le système de coordonnées cartésiennes tridimensionnel, avec l'origine O positionnée sous la surface de référence à la verticale du centre de l'essieu avant et les lignes d'axes X, Y et Z, orientées tel qu'indiqué par les flèches, doit être utilisé.

The three dimensional cartesian coordinate system, with origin O being on the reference surface at vertical position of front axle centre and axis lines X, Y and Z, oriented as shown by the arrows must be used.

1.29.2 La direction X est située dans la surface de référence vers l'arrière, la direction Y vers la droite et la direction Z vers le haut.

The X direction is in the reference plane backward, the Y direction is toward the right, the Z direction is toward the top.



1.30 Système anticalage ou de prévention du calage de la voiture

Antistall or stall car prevention system

Un système agissant automatiquement sur les commandes du moteur et/ou de la boîte de vitesses et/ou de l'embrayage afin d'empêcher le calage du moteur à combustion interne.

A system that acts automatically on the engine and/or gearbox and/or clutch controls to prevent the internal combustion engine from stalling.

Si une voiture est équipée d'un système anti calage, de façon à éviter la possibilité à une voiture impliquée dans un accident d'être laissée avec le moteur tournant, ce système doit être configuré de manière à stopper le moteur pas plus de dix secondes après son activation.

If a car is equipped with a stall prevention system, and in order to avoid the possibility of a car involved in an accident being left with the engine running, all such systems must be configured to stop the engine no more than ten seconds after activation.

L'unique objectif de ce système doit être d'éviter le calage du moteur quand le pilote perd le contrôle de la voiture. Si la voiture est en seconde vitesse ou plus quand le système est activé, de multiples changements de vitesses sont autorisés vers la première ou le point mort, dans toutes les autres circonstances seul l'embrayage doit être actionné.

The sole purpose of such systems is to prevent the engine stalling when a driver loses control of the car. If the car is in second gear or above when the system is activated multiple gear changes may be made to either first gear or neutral, under all other circumstances the clutch alone may be activated.

Chaque fois que le système est activé, l'embrayage doit être complètement débrayé et doit rester ainsi jusqu'à ce que le pilote désactive le système en actionnant manuellement l'embrayage avec une demande supérieure à 95% du déplacement total de la commande de l'embrayage.

Each time such a system is activated the clutch must be fully disengaged and must remain so until the driver de-activates the system by manually operating the clutch with a request greater than 95% of the total available travel of the drivers clutch actuation device.

1.31 Définition de couleur distinctive :

Definition of Signal color:

La couleur doit être significativement visible de jour comme de nuit, jaune orange ou rouge est recommandé. Une seule de ces couleurs doit être retenue pour ces équipements.

The color must be significantly visible during day and night, yellow/lime/red is recommended. Only one color per car is to be chosen for those items.

Définition d'adhésifs auto réfléchissants :

Ils doivent être du meilleur type de réflexion disponible (Type 3 . RA3, ex 3M Series 4090 Type 3 / Diamond grade).

Definition of Self reflecting stickers:

They must be of the highest available reflection mode (Type 3, RA3, for example 3M Series 4090 Type 3 / Diamond Grade).

| ART. 2 | REGLEMENT | REGULATIONS |
|--------------|--|---|
| 2.1 | Principes de base | Basic principles |
| 2.1.1 | Ce qui n'est pas expressément autorisé par le présent règlement est interdit. | What is not expressly permitted by the present regulations is prohibited. |
| 2.1.2 | En toute circonstances, la voiture doit être sous le contrôle du pilote. | The car must be in any circumstances under the control of the driver. |
| 2.2 | Systèmes Actifs | Active Systems |
| 2.2.1 | Sauf si indiqué dans le présent règlement et à l'exception des systèmes de surveillance et contrôle du moteur, tout système ou fonction actif est interdit : contrôle du châssis, transmissions automatiques, système de différentiel de couple final, amortisseurs, ajustement de la suspension ou de la garde au sol, quatre roues directrices, etc. | Unless specified in these regulations and apart from engine monitoring and controlling systems, any active system or function is forbidden: chassis control, automatic transmissions, final drive differential system, shock absorbers, suspension or ride height adjustment, four wheel steering, etc. |
| 2.2.2 | Un système de contrôle de motricité agissant sur le moteur est autorisé. | A traction control system operating on the engine is authorized. |
| 2.3 | Amendements apportés pour raisons de sécurité | Changes made on Grounds of Safety |
| | Peuvent entrer en vigueur sans préavis et immédiatement. | May be enforced without notice and immediately. |
| 2.4 | Conformité au règlement | Compliance with the regulations |
| 2.4.1 | Il est du devoir de chaque Concurrent de prouver aux Commissaires Techniques et aux Commissaires Sportifs que sa voiture est en conformité avec ce règlement dans son intégralité à tout moment de l'épreuve. | It is the duty of each Competitor to satisfy the Scrutineers and the Stewards of the Meeting that his car complies with these regulations in their entirety at all times during an event. |
| 2.4.2 | Si un Concurrent souhaite introduire une nouvelle conception ou un nouveau système ou trouve qu'un aspect quelconque de ce règlement manque de clarté, il peut demander une clarification auprès du Comité Endurance. Si la clarification concerne une nouvelle conception ou un nouveau système, toute correspondance à ce sujet doit comprendre : - une description complète de cette conception ou de ce système ; - une description fonctionnelle complète de cette conception ou de ce système ; - des dessins ou des schémas, selon le cas ; - l'opinion du Concurrent concernant les implications immédiates de toute nouvelle conception proposée pour d'autres parties de la voiture ; - l'opinion du Concurrent concernant toutes éventuelles conséquences à long terme ou tout nouveau développement éventuel susceptibles d'être entraînés par l'utilisation de cette nouvelle conception ou de ce nouveau système ; - la ou les manières précises dont selon le Concurrent la nouvelle conception ou le nouveau système améliorera la performance de la voiture (rapport de performance complet inclus). | Should a Competitor want to introduce a new design or system or feel that any aspect of these regulations is unclear, clarification may be sought from the Endurance Committee. If clarification relates to any new design or system, correspondence must include: - a full description of the design or system ; - a complete functional description of the design or system ; - drawings or schematics where appropriate ; - the Competitor's opinion concerning the immediate implications on other parts of the car of any proposed new design ; - the Competitor's opinion concerning any possible long term consequences or new developments which may come from using any such new designs or systems ; - the precise way or ways in which the Competitor feels the new design or system will enhance the performance of the car (including a complete performance report). |
| 2.5 | Mesures des dimensions de la voiture | Measurements of car dimensions |
| | Toutes les mesures doivent être effectuées lorsque la voiture est immobilisée sur une surface plane horizontale. Sauf avis contraire explicite, les mesures sont effectuées par rapport à cette surface horizontale de mesure, la voiture reposant normalement sur ses roues. | All measurements must be made while the car is stationary on a flat horizontal surface. Unless explicit different specification, the measurements are performed with respect to this horizontal measurement surface, the car laying normally on its wheels. |
| 2.6 | Matériau | Material |
| 2.6.1 | Aucune pièce de la voiture ne pourra être composée de matériaux métalliques d'un indice d'élasticité spécifique supérieur à 40 Gpa / (g/cm ³). Des tests pour établir la conformité seront effectués conformément à la Procédure d'Essai 03/03 de la FIA (voir Annexe G). | No parts of the car may be made from metallic materials which have a specific modulus of elasticity greater than 40GPa / (g/cm ³). Tests to establish conformity will be carried out in accordance with FIA Test Procedure 03/03 (see Appendix G). |
| 2.6.2 | Pour les pièces faites d'alliage de magnésium : - L'utilisation de feuilles d'une épaisseur inférieure à 3 mm est interdite. - Pour les pièces coulées ou usinées, les épaisseurs de parois inférieures à 3 mm sont interdites. Des exceptions locales peuvent être autorisées. | For parts made from magnesium-based alloys: - The use of sheet less than 3 mm thick is forbidden. - For cast or machined parts, wall thicknesses of less than 3mm are forbidden . Local exceptions may be allowed. |

2.6.3 L'utilisation de pièces en titane est autorisée mais la soudure est interdite pour les pièces des systèmes de suspension, de direction ou de freinage (excepté les canalisations hydrauliques).

2.7 Modifications

Les spécifications figurant sur la Fiche d'Homologation et tous les éléments aérodynamiques de la voiture peuvent être modifiés uniquement par le Constructeur de la voiture et avec l'accord du Comité Endurance.

Ils seront alors homologués par le Groupe Homologation.

Une fois que la Fiche d'Homologation a été validée par la FIA, le Constructeur doit en donner une copie au propriétaire de chaque voiture vendue après avoir rempli la première page (numéro de châssis, nom et adresse du propriétaire).

Il n'est pas permis qu'une voiture fasse l'objet de vérifications techniques avant de prendre part à une épreuve si elle n'a pas été homologuée.

Homologation d'une nouvelle voiture :

Un minimum de 30 jours est requis entre l'homologation d'une nouvelle voiture et sa présentation aux vérifications techniques avant de prendre part à une épreuve, excepté dans les cas de force majeure à l'appréciation du Comité Endurance.

Un minimum de 30 jours est requis entre la présentation du premier projet de Fiche d'Homologation d'une nouvelle voiture et la date limite pour son approbation par le Groupe Homologation.

Homologation des modifications/évolutions apportées à une voiture déjà homologuée :

Un minimum de 15 jours est requis entre l'homologation des modifications/évolutions apportées à une voiture déjà homologuée et sa présentation aux vérifications techniques avant de prendre part à une épreuve, excepté dans les cas de force majeure à l'appréciation du Comité Endurance.

Un minimum de 15 jours est requis entre la présentation du premier projet de Fiche d'Homologation des modifications/évolutions et la date limite pour son approbation par le Groupe Homologation.

La Fiche d'Homologation doit être présentée par le concurrent lors des vérifications techniques.

The use of parts made from titanium is authorised, but welding is forbidden for parts of the suspension, steering or braking systems (except hydraulic lines).

Modifications

The specifications listed in the Homologation Form and all the aerodynamic elements of the car can be changed only by the car Manufacturer and with the Endurance committee agreement.

They will then be homologated by the Homologation Group.

Once the Homologation Form has been validated by FIA, the Manufacturer shall give a copy of it to the owner of every car sold after filling the first page (chassis number, name and address of the owner).

A car is not permitted to undergo scrutineering before taking part in an event if it has not been homologated.

Homologation of a new car:

A minimum of 30 days is required between the homologation of a new car and its presentation for scrutineering before taking part in an event, except in cases of force majeure at the discretion of the Endurance Committee.

A minimum of 30 days is required between the presentation of the first draft of the Homologation Form of a new car and the limit date for its approval by Homologation Group.

Homologation of modifications/evolutions made on a car already homologated:

A minimum of 15 days is required between the homologation of modifications/evolutions made on a car already homologated and its presentation for scrutineering before taking part in an event, except in cases of force majeure at the discretion of the Endurance Committee.

A minimum of 15 days is required between the presentation of the first draft of the Homologation Form of modifications/evolutions and the limit date for its approval by Homologation Group.

The Homologation Form must be presented by the competitor during scrutineering.

ART. 3 CARROSSERIE & DIMENSIONS

La FIA se réserve le droit d'introduire des tests de charge/déflexion sur toute partie de la carrosserie qui semble être (ou est soupçonnée d'être) mobile lorsque la voiture se déplace. Les concurrents doivent assurer la fourniture des adaptateurs spécifiques selon instructions de la FIA.

Entre autres critères, la FIA tiendra compte de la linéarité de la courbe charge/déflexion sur la zone de déformation élastique. Toute non-linéarité doit se trouver uniquement sur la zone de déformation plastique.

3.1 Dimensions

A l'exception de ce qui est permis à l'Article 3.6 ci-après, les dimensions intérieures et extérieures (longueur, largeur, empattement, pare-brise, fenêtres, etc.) et la forme générale des éléments de carrosserie doivent correspondre à la Fiche d'Homologation.

3.1.1 Empattement : Libre mais il doit être identique à celui indiqué sur la Fiche d'Homologation.

3.1.2 Longueur hors tout : 4650 mm maximum.

3.1.3 Porte-à-faux

a/ Le porte-à-faux avant est limité à 1000 mm.

b/ Le porte-à-faux arrière est limité à 750 mm.

3.1.4 Largeur hors tout : 1900 mm maximum et 1800mm minimum. Une largeur maximale de 2000mm sera autorisée dans le volume défini dans l'Article 3.5.4.a

BODYWORK & DIMENSIONS

The FIA reserves the right to introduce load/deflection tests on any part of the bodywork which appears to be (or is suspected of), moving whilst the car is in motion.

Teams must supply the pads and adapters following instructions from FIA.

Among other criteria, the FIA will consider the linearity of the load/deflection curve over the elastic deformation area.

Any non-linearity must be only on the plastic deformation area.

Dimensions

Except what is permitted by Article 3.6 below, inside and outside measurements (length, width, overhangs, wheelbase, windscreen, windows, etc.) and the general shape of the bodywork elements must be maintained as in the Homologation Form.

Wheelbase: Free but it must be identical to that registered in the Homologation Form.

Overall length: 4650 mm maximum.

Overhangs

The front overhang is limited to 1000 mm.

The rear overhang is limited to 750 mm.

Overall width : 1900 mm maximum and 1800mm minimum.

A maximum width of 2000mm will be allowed for the volume defined in Article 3.5.4.a.

| | |
|--|--|
| <p>3.1.5 Hauteur : Aucune partie de la carrosserie ne doit se trouver à plus de 1050 mm au-dessus de la surface de référence (cf. Article 3.5.1).</p> | <p>Height : No part of the bodywork is permitted to be more than 1050 mm above the reference surface (See Article 3.5.1).</p> |
| <p>3.2 Portes</p> <p>3.2.1 Les portes doivent permettre un accès normal dans l'habitacle par l'ouverture prévue à l'Article 16.6.1 ;</p> <p>3.2.2 Les systèmes d'ouverture (charnières) et de verrouillage (serrures) doivent être conçus pour retirer rapidement la porte complète en cas d'urgence aussi bien de l'intérieur que de l'extérieur de l'habitacle. Ils doivent être homologués. Les charnières et serrures doivent être repérées de couleur distinctive.</p> | <p>Doors</p> <p>Doors must provide a normal access to the cockpit through the opening specified in Article 16.6.1 ;</p> <p>Opening (hinges) or locking (locks) devices must be designed to allow a quick release of the entire door in case of emergency from the interior as from the exterior of the cockpit.</p> <p>They must be homologated. Hinges and locks must be marked in a signal color.</p> |
| <p>3.3 Pare-brise & Vitrages</p> <p>3.3.1 Pare-brise : Obligatoire, d'une seule pièce en verre feuilleté ou en polycarbonate (épaisseur minimale 3.5 mm), ou en matériau équivalent agréé par le Groupe Homologation : Le bord supérieur du pare-brise doit être : - plus bas que le point le plus haut du toit (prise d'air non comprise) ; - à 950 mm de hauteur minimum par rapport à la surface de référence (cf. Article 3.5.1) sur une largeur minimum de 300 mm. Le pare-brise doit pouvoir être enlevé par les commissaires à l'aide d'une clé Allen #4.</p> <p>3.3.2 Vitrages :</p> <ul style="list-style-type: none"> • Les vitres latérales en polycarbonate (épaisseur minimale 2.0 mm) sont autorisées ; • Un cadre supplémentaire peut être ajouté mais il doit être solidement fixé et ne doit pas obstruer la vision du pilote tel qu'indiqué à l'Article 16.7.3 ; • Des fixations de sécurité supplémentaires sont recommandées ; • Une ouverture (persienne) de 40 cm² minimum pour extraire l'air de l'habitacle doit être aménagée sur la partie arrière de chaque vitre latérale ou de chaque accès à l'habitacle ; | <p>Windscreen & Glass areas</p> <p>Windscreen: Mandatory, made of one piece of laminated glass or polycarbonate (minimum thickness of 3.5 mm), or equivalent material approved by the Homologation Group: The upper edge of the windscreen must be : - lower than the highest point of the roof (excluding the air inlet) ; - at a minimum of 950 mm in height from the reference surface (cf. Article 3.5.1) over a minimum width of 300 mm. The windscreen must be able to be removed by the marshals with the use of a #4 Allen key.</p> <p>Glazing:</p> <ul style="list-style-type: none"> • Side windows made of polycarbonate (minimum thickness of 2.0 mm) are permitted ; • An additional frame may be added, but it must be solidly fixed and it must not obstruct the driver's vision defined in Article 16.7.3 ; • Additional safety fasteners are recommended ; • An opening (louvre) of 40 cm² minimum for extracting air from the cockpit must be made on the rear part of each side window or each cockpit access ; |
| <p>3.4 Carrosserie</p> <p>En vue de dessus (vue en plan), en élévation latérale, de l'avant et de l'arrière, la carrosserie ne doit pas permettre de voir les éléments mécaniques, sauf si explicitement autorisé par le présent règlement. Les parties/éléments mobiles de la carrosserie sont interdits lorsque la voiture est en mouvement. Tout système actionné automatiquement et/ou commandé par le pilote pour modifier le flux d'air lorsque la voiture est en mouvement est interdit, sauf autorisation expresse par le présent règlement. Les diffuseurs soufflés sont interdits dans leur principe qui consiste à tirer avantage du flux des gaz d'échappement pour agir dynamiquement sur le tunnel du diffuseur ou tendre à étancher ses bords. Dans les deux cas dans l'objectif d'améliorer le comportement aérodynamique du diffuseur. A titre d'exemple et non exhaustif : Les sorties d'échappement ne doivent pas se trouver à l'intérieur du diffuseur ni à l'intérieur d'un cylindre d'un diamètre de 900 mm centré sur l'axe des roues arrière et s'étendant de 950 à 550 mm depuis l'axe de la voiture. Aucun point de ces sorties ne doit être situé à moins de 300 mm du bord de fuite du diffuseur arrière. Tout point de ces sorties doit être visible en vue de dessus ou de côté ou de derrière.</p> <p>Aucune sortie ne peut avoir une section comportant un rapport longueur / largeur supérieur à 3. La surface de la sortie d'échappement ne peut pas être plus petite que la surface des conduits d'échappement du moteur pour les moteurs atmosphériques ou que la surface de la sortie de la turbine pour les moteurs turbocompressés. La carrosserie dont une partie de la surface supérieure est léchée par les gaz d'échappement ne doit pas être située à moins de 50mm (en vertical) du diffuseur en tout point en arrière d'un plan transversal vertical de la sortie de l'échappement.</p> | <p>Bodywork</p> <p>As viewed from above (plan view), in side elevation, from the front and from the rear, the bodywork must not allow mechanical components to be seen, unless explicitly authorised by the present regulations. Movable bodywork parts/elements are forbidden when the car is in motion. Any system operated automatically and/or controlled by the driver to modify any airflow when the car is in motion is forbidden, unless explicitly authorized by the present regulations.</p> <p>Blown diffuser is forbidden : as principle which can take advantage of exhaust flow to dynamically effect the tunnel of diffuser or intent to seal its edges. In both situations in the expectation to improve the diffuser's aerodynamic behaviour.</p> <p>As example and not limited to: Exhaust pipe outlets must not be inside the diffuser neither inside a 900mm diameter cylinder centered on the rear wheel axis and extended from 950 to 550 mm from car center line. No point of these outlets must be situated less than 300 mm from the trailing edge of the rear diffuser. Any point of these outlets must be visible when seen from above or the side or the back.</p> <p>No outlet may have a section with a ratio length/width greater than 3. The area of the exhaust exit may not be smaller than the area at engine exhaust ports for normally aspirated engines or area of turbine exit for turbocharged engines.</p> <p>The bodywork which part of the top surface is licked by the exhaust gas should be not less than 50mm (in Z direction) from diffuser at any point rearward of the transversal vertical plane of the exhaust exit.</p> |

Si les sorties sont sur le côté :
La forme terminale du conduit d'échappement doit être telle qu'un angle minimum de 60° soit assuré entre le flux des gaz sortants et la surface externe de la carrosserie.
Elles doivent être situées en avant de l'arche de roue.

3.4.1 Cet article ne s'applique pas aux ouvertures décrites à l'Article 3.4.6 :

a/ En vue de côté :

La carrosserie doit recouvrir toute la circonférence des roues complètes (roues et pneumatiques) au-dessus des axes d'essieux, sans vide ou découpe de la carrosserie ;
Les passages de roues doivent être ouverts exclusivement du côté extérieur ;

Toute la zone située :

- entre un plan vertical et transversal situé à 415 mm en arrière de l'axe d'essieu avant et un plan vertical et transversal situé à 415 mm en avant de l'axe d'essieu arrière,
- jusqu'à une hauteur de 400 mm par rapport à la surface de référence,

doit être entièrement couverte par un ou plusieurs éléments de carrosserie.

Toute partie visible de ce ou ces éléments ne doit pas être en retrait de plus de 150 mm par rapport à la largeur hors tout de la carrosserie (mesure horizontale) (largeur en tout point moins 75mm de chaque côté).

b/ En vue de l'arrière :

Les parties mécaniques ne doivent pas être visibles au-dessus d'un plan horizontal passant par l'axe d'essieu arrière. Si c'est le cas, un grillage à mailles d'environ 10 mm ou des persiennes sont obligatoires.

Les roues arrière complètes ne doivent pas être visibles au-dessus d'un plan horizontal passant par l'axe d'essieu arrière. Elles doivent être masquées au moyen d'éléments de carrosserie rigides (grillages interdits).

Ces éléments sont de forme libre mais doivent :

- avoir une épaisseur constante,
- être rigidement fixés à la carrosserie pendant toute la durée de l'épreuve.

La partie arrière de la carrosserie doit comporter deux plaques transversales perpendiculaires à la surface de référence.

Elles doivent :

- être conformes au Dessin n°5 ;
- être situées à l'extrémité arrière de la carrosserie ;
- avoir des surfaces sans trous et leurs bords peuvent comporter un arrondi de rayon maximum de 5 mm ;
- être fixées rigidement pendant toute la durée de l'épreuve à la carrosserie.

c/ En vue de dessus :

- ◆ Les deux angles avant doivent avoir un rayon minimum de 50 mm.

Toute la zone située :

- entre un plan vertical et transversal situé à 415 mm en arrière de l'axe d'essieu avant et l'extrémité avant de l'ouverture de l'habitacle définie à l'Article 16.6.1,
- sur une largeur minimale égale à la largeur hors tout de la carrosserie moins 300 mm, répartie symétriquement par rapport à l'axe longitudinal de la voiture (largeur en tout point moins 150mm de chaque côté),

doit être entièrement couverte par un ou plusieurs éléments de carrosserie.

Toute partie visible de ce ou ces éléments doit être à une hauteur minimale de 200 mm par rapport à la surface de référence, (cf. Article 3.5.1).

- ◆ Toute la zone située :

- entre l'extrémité avant de l'ouverture de l'habitacle et un plan vertical et transversal situé à 415 mm en avant de l'axe d'essieu arrière,
- sur une largeur minimale égale à la largeur hors tout de la carrosserie moins 300 mm, répartie symétriquement par rapport à l'axe longitudinal de la voiture (largeur en tout point moins 150mm de chaque côté),

If outlet from the side :

The terminal shape of exhaust must be such that a minimum angle of 60° is provided to the exhaust gas flow in reference to the external surface of the bodywork.

It must be located in front of the wheel arch.

This article is not applicable to openings described in Article 3.4.6:

As viewed from the side :

It must cover the whole circumference of the complete wheels (wheels and tyres) above the axle centrelines level with no empty space or cut-out in the bodywork :

Wheel arches must be open exclusively as viewed from outside.

The complete area situated :

- between a vertical and transverse plane 415 mm rearward of the front axle centreline and a vertical and transverse plane 415 mm forward of the rear axle centreline,

- up to a height of 400 mm from the reference surface,

must be completely covered by one or several bodywork elements.

All visible part of this or these elements must not be set back more than 150 mm from the overall width of the bodywork (horizontal measurement) (width at any point minus 75 mm on each side),

As viewed from the rear :

Mechanical components must not be visible above the horizontal plane passing through the axle centreline. If this is the case, a wire mesh about 10 mm or louvers are mandatory.

The complete rear wheels must not be visible above the horizontal plane passing through the axle centreline. They must be hidden by means of rigid bodywork elements (wire mesh forbidden).

These elements are of free shape but must:

- have a constant thickness,
- be strongly attached to the bodywork throughout the event.

The rear part of the bodywork must be fitted with two transverse plates perpendicular to the reference surface.

They must :

- comply with Drawing n°5;
- be situated at the rear end of the bodywork;
- have some surface impervious and their edges may be rounded with a maximum radius of 5 mm;
- be strongly attached to the bodywork throughout the event.

As viewed from above :

Both front angles must have a minimum radius of 50 mm.

The complete area situated :

- between a vertical and transverse plane 415 mm rearward of the front axle centreline and the front end of the cockpit opening defined in Article 16.6.1,
- over a minimum width equal to the overall width of the bodywork minus 300 mm, distributed symmetrically about the longitudinal centreline of the car (width at any point minus 150mm on each side),

must be completely covered by one or several bodywork elements

All visible parts of this or these elements must be at a minimum height of 200 mm from the reference surface (cf. Article 3.5.1).

The complete area situated :

- between the front end of the cockpit opening and a vertical and transverse plane 415 mm forward of the rear axle centreline,
- over a minimum width equal to the overall width of the bodywork minus 300 mm, distributed symmetrically about the longitudinal centreline of the car (width at any point minus 150mm on each side),

| | |
|--|--|
| <p>doit être entièrement couverte par un ou plusieurs éléments de carrosserie.</p> <p>Toute partie visible de ce ou ces éléments doit être à une hauteur minimale de 400 mm par rapport à la surface de référence, (cf. Article 3.5.1).</p> <ul style="list-style-type: none"> ◆ Sur toute la zone située : <ul style="list-style-type: none"> - entre un plan vertical et transversal situé à 1200 mm en arrière de l'axe d'essieu avant et le bord arrière de la voiture, - sur une largeur minimale égale à la largeur hors tout de la carrosserie moins 300 mm, répartie symétriquement par rapport à l'axe longitudinal de la voiture (largeur en tout point moins 150mm de chaque côté), <p>Toutes les parties visibles de la carrosserie doivent former une surface continue et sans découpes ou cassures.</p> <p>Les seules exceptions autorisées pour la continuité de surface seront pour :</p> <ul style="list-style-type: none"> - Aile arrière (Art.3.6.2.a) ; - Support verticaux (Art.3.6.2.b) ; - Carrosserie en proximité immédiate de : <ul style="list-style-type: none"> * Coupleur d'essieu ; * Coupleur de ravitaillement eau ou huile ; * Fixations de carrosserie. <p>Les seules ouvertures permises sont :</p> <ul style="list-style-type: none"> - les prises d'air moteur (cf. Article 3.4.4.c), - les sorties d'air de cockpit - les prises d'air pour ventilation du compartiment débitmètre carburant - les prises d'air pour les freins, - les sorties des échappements. - 2 prises d'air supplémentaires, conformément à l'Article 3.4.4.c, dont la seule fonction autorisée est de refroidir un élément mécanique ou un échangeur de chaleur. <p>Si d'autres ouvertures sont nécessaires, elles ne doivent pas dépasser de la surface de la carrosserie. Seules des prises d'air "naca" ou des sorties d'air recouvertes de persiennes ou d'un grillage sont permises.</p> <ul style="list-style-type: none"> ◆ Derrière les roues arrière toute la carrosserie visible à la fois de dessus et de côté doit descendre jusqu'à au moins 200 mm au dessus du plan de référence et doit recouvrir toute la circonférence des roues complètes (roues et pneumatiques) à l'exception des ouvertures, conformément à l'Article 3.4.6. <p>Toute la carrosserie située derrière l'axe d'essieu arrière et à plus de 200 mm au-dessus du plan de référence doit former une surface lisse, continue, sans cassures ou découpes, et être visible depuis le dessus de la voiture avec l'aileron arrière démonté.</p> <p>Des exceptions sont tolérées pour un éventuel renfort de plaques latérales de l'aileron arrière de chaque côté de la voiture.</p> <p>Afin d'éviter une forte dépendance à la hauteur de caisse, une tolérance de 5mm en direction X sera autorisée sur la continuité du bord le plus en arrière de la carrosserie.</p> <p>Cette tolérance de 5 mm ne s'appliquera pas à la longueur totale de la voiture ni au porte à faux arrière qui devront rester dans leurs limites sans cette tolérance.</p> <p>Les surfaces verticales situées sous le plan horizontal à moins de 690 mm au dessus du plan de référence sont autorisées pour autant que la totalité de leur bord supérieur soit visible de dessus.</p> <p>3.4.2 Les capots moteur peuvent être démontés au moyen d'outils. Quatre fixations minimum sont obligatoires. Les pions de centrage et les fixations rapides sont considérés comme fixation. Les fixations rapides sont visibles de l'extérieur et clairement indiquées (flèches rouges ou de toute autre couleur contrastée).</p> <p>3.4.3 Les raccords de carrosserie au voisinage des systèmes de remplissage de carburant doivent empêcher toute fuite vers le compartiment moteur ou vers l'habitacle. Les pièces externes des systèmes de remplissage peuvent être visibles de l'extérieur.</p> <p>3.4.4 Prises d'air</p> <p>a/ Elles doivent respecter l'Article 3.4.1 ci-dessus ;</p> | <p>must be completely covered by one or several bodywork elements.</p> <p>All visible parts of this or these elements, must be at a minimum height of 400 mm from the reference surface (cf. Article 3.5.1).</p> <p>On the complete area situated :</p> <ul style="list-style-type: none"> - between a vertical and transversal plane 1200 mm rearward of the front axle centreline and the rear trailing edge of the car, - over a minimum width equal to the overall width of the bodywork minus 300 mm, distributed symmetrically about the longitudinal centreline of the car (width at any point minus 150mm on each side), <p>All visible parts of the bodywork must be a continuous unbroken surface without cut-outs.</p> <p>The only exceptions allowed for continuous unbroken will be for:</p> <ul style="list-style-type: none"> - Wing (Art.3.6.2.a); - Vertical support (Art.3.6.2.b); - Bodywork in immediate proximity of: <ul style="list-style-type: none"> * Refuelling coupling; * Water or oil refilling couplings; * Bodywork fixations. <p>The only openings permitted are:</p> <ul style="list-style-type: none"> - air intakes for the engine (cf. Article 3.4.4.c), - cockpit cooling outlets - air intakes for ventilation of fuel flow meter compartment - air intakes for the brakes, - exhaust pipe outlets. - 2 additional air intakes, in accordance with Article 3.4.4.c, the sole authorised function of which is to cool a mechanical element or a heat exchanger. <p>If other openings are necessary, they must not protrude over the surface of the bodywork. Only "naca" air ducts or outlets covered with louvers or wire meshes are permitted.</p> <p>Behind the rear wheels, all bodywork visible both from above and from the side must come down at least up to 200 mm above the reference surface and must cover the whole circumference of the complete wheels (wheels and tyres) with the exception of the openings, in accordance with Article 3.4.6.</p> <p>All bodywork behind the rear axle centreline and more than 200mm above the reference plane must form a smooth, continuous, unbroken surface without cuts, and be visible from above the car with the rear wing removed.</p> <p>Some exceptions are tolerated for one possible reinforcement of the rear wing endplates per side of the car.</p> <p>For the purpose of avoiding a strong ride height dependency, a tolerance of 5mm in X direction will be allowed on the rearmost edges of the bodywork when assessing its continuity.</p> <p>This 5 mm tolerance will not apply to the total car length and the rear overhang, which will have both to stay within their set limits without tolerance.</p> <p>Vertical surfaces situated at less than 690 mm above the reference plane are allowed as long as their entire top edge is visible from above.</p> <p>Engine covers can be removed with the use of tools. Four fixations minimum are mandatory. Locating pins and quick release fixings are considered as fixations. Quick-release fixings are visible from the outside and clearly indicated (arrows in red or any other contrasting colour).</p> <p>Bodywork joints in the vicinity of the refuelling coupling systems must be designed so as to prevent any leakage into the engine compartment or into the cockpit.</p> <p>External parts of the refuelling coupling may be visible from the outside.</p> <p>Air intakes</p> <p>They must comply with Article 3.4.1 above ;</p> |
|--|--|

- b/ Elles ne doivent pas dépasser le contour de la carrosserie vue de dessus ;
- c/ Elles ne doivent pas faire saillie de plus de 150 mm (200 mm pour les prises d'air moteur) sur la surface de la carrosserie :
- Mesure verticale entre le point le plus élevé de l'ouverture de la prise d'air et un élément de carrosserie horizontal mesurant au moins 100 mm de large transversalement.
- d/ Si placée(s) sur le toit, délimité par la ligne supérieure du pare-brise, des vitres latérales et le plan vertical et transversal tangent au point le plus en arrière de l'ouverture des portes, la (les) prise(s) d'air doit (doivent) se trouver en arrière du point le plus élevé du pare-brise.

3.4.5 Sorties d'air

Elles doivent respecter l'Article 3.4.1 ci-dessus.

3.4.6 Découpes obligatoires des passages de roues

Des coupes sur les passages de roues avant et arrière sont obligatoires.

Elles doivent être conforme à l'une des options suivantes :

a/ Roues avant

Une découpe est obligatoire au-dessus de chaque roue.

En vue de dessus, elles doit:

- mesurer 435 mm de long,
- mesurer 335 mm de large,
- avoir l'axe de roue qui passe par le centre de la découpe,
- être située à une distance constante de 30 mm du bord extérieur de la carrosserie sur la longueur de la découpe.

Des rayons de raccordement de 10 mm maximum sont autorisés aux quatre coins de la découpe.

Cette découpe doit permettre d'inscrire un gabarit rectangulaire de 435 x 335 mm avec rayons de raccordement de 11 mm aux quatre coins du gabarit (voir Gabarit 9 – Dessin N°10).

Ce gabarit, introduit par le dessus dans la découpe, est à utiliser en conjonction avec le gabarit de roue (dit Gabarit 11 – Dessin N°10). Ce dernier, ayant été introduit dans le passage de roue (tel qu'il ne soit pas visible de face) et remonté à l'intérieur du volume le plus haut possible en gardant son axe horizontal doit servir d'appui complet à la surface inférieure cylindrique du gabarit 9. Dans cette situation, la surface supérieure du gabarit de découpe de passage de roue doit être horizontale entièrement visible de face, des deux côtés et de derrière de part et d'autre de l'ouverture.

Il est permis de voir une partie de la suspension et des éléments mécaniques au travers de la découpe uniquement en vue du dessus.

b/ Roues arrière option 1

Une découpe est obligatoire au-dessus de chaque roue.

En vue de dessus, elles doit:

- mesurer 530 mm de long,
- mesurer 190 mm de large,
- avoir l'axe de roue qui passe par le centre de la découpe,
- avoir son bord arrière parallèle à l'axe de roue,
- être située à une distance constante de 50 mm du bord extérieur de la carrosserie sur la longueur de la découpe.

Des rayons de raccordement de 10 mm maximum sont autorisés aux quatre coins de la découpe.

* Pour les vues de l'avant et de l'arrière, la partie supérieure du pneu peut être visible.

Cette découpe doit permettre d'inscrire un gabarit rectangulaire de 530x190 mm avec rayons de raccordement de 11 mm aux quatre coins du gabarit (voir Gabarit 10 – Dessin N°10).

Ce gabarit, introduit par le dessus dans la découpe, est à utiliser en conjonction avec le gabarit de roue (dit Gabarit 11 – Dessin N°10). Ce dernier, ayant été introduit dans le passage de roue (tel qu'il ne soit pas visible de face) et remonté à l'intérieur du volume le plus haut possible en gardant son axe horizontal doit servir d'appui complet à la surface inférieure cylindrique du gabarit 9. Dans cette situation, la surface supérieure du gabarit de découpe de passage de roue doit être horizontale entièrement visible de face, des deux côtés et de derrière de part et d'autre de l'ouverture.

They must not protrude beyond the perimeter of the bodywork as viewed from above;

They must not protrude more than 150 mm (200 mm for the engine air intakes) over the surface of the bodywork:

- Measurement made vertically from the highest point of the air intake opening down to a horizontal bodywork element at least 100 mm wide across.

If located on the top of the car, area defined by the upper line of the windscreen, the side windows and the vertical and transverse plane tangent to the rearmost point of the door openings, air intake(s) must be located aft the highest point of the windscreen.

Air extractors

They must comply with Article 3.4.1 above.

Compulsory wheel arch cut-outs

Cut-outs on the front and rear wheels arches are compulsory.

They must comply with one of the following options :

Front wheels

One cut-out is compulsory above each wheel.

As viewed from above, it must :

- measure 435 mm in length,
- measure 335 mm in width,
- have the wheel axis passing through the centre of the cut-out,
- be situated at a constant distance of 30 mm from the outer edge of the bodywork over the length of the cut-out.

Connecting radii of 10mm maximum are authorised at the four angles of the cut-out.

This cut-out must enable the introduction of a rectangular template measuring 435 x 335 mm with connecting radii of 11 mm at the four angles of the template (see Template 9 – Drawing N°10)

This template, introduced from the top inside the cut-out has to be used in conjunction with the wheel template (see Template 11 – Drawing N°10). This last one, after having been introduced inside the wheel arch (such that it is not visible from the front) and pushed maximum upwards keeping its axis horizontal has to offer complete support to the cylindrical bottom surface of template 9. In this position, the top surface of the wheel arch cutout template must be horizontal and entirely visible from front, both sides and rear all around the opening.

It is permitted to see part of the suspension and mechanical elements through the cut-out only when viewed from the top.

Rear wheels option 1

One cut-out is compulsory above each wheel.

As viewed from above, it must :

- measure 530 mm in length,
- measure 190 mm in width,
- have the wheel axis passing through the centre of the cut-out,
- have its rear edge parallel to the wheel axis,
- be situated at a constant distance of 50 mm from the outer edge of the bodywork over the length of the cut-out.

Connecting radii of 10mm maximum are authorised at the four angles of the cut-out.

* For the views from the front and from the rear, the upper part of the tyre may be visible.

This cut-out must enable the introduction of a rectangular template measuring 530x190 mm with connecting radii of 11 mm at the four angles of the template (see Template 10 – Drawing N°10).

This template, introduced from the top inside the cut-out has to be used in conjunction with the wheel template (see Template 11 – Drawing N°10). This last one, after having been introduced inside the wheel arch (such that it is not visible from the front) and pushed at the maximum upwards keeping its axis horizontal has to offer complete support to the cylindrical bottom surface of template 9. In this position, the top surface of the wheel arch cutout template must be horizontal and entirely visible from front, both sides and rear all around the opening.

Dans tous les cas, des lèvres ou pièces d'étanchéité seront interdites si elles sont suspectées d'entraver les objectifs de sécurité des ouvertures de roue

A partir de la face arrière des gabarits de visibilité latéraux jusqu'à l'arrière de la voiture, aucune partie de la carrosserie située à plus de 500mm au-delà de l'axe longitudinal voiture, à l'exception des plaques latérales de l'aileron arrière et des éléments de cet aileron, ne peut être située à plus de 725mm au-dessus de la surface de référence.

c/ Roues arrière option 2

Une découpe est obligatoire à l'intérieur de chaque passage de roue.

Il n'est pas permis de voir une partie de la roue ou du pneu au travers de la découpe en vue du dessus, de l'avant ou de l'arrière. Il est permis de voir une partie de la suspension et (ou) de l'arbre de transmission au travers de la découpe uniquement en vue du dessus.

Une extrusion de la découpe selon la direction Y de 150 mm vers l'intérieur et de 35 mm vers l'extérieur de la voiture doit former un volume unique.

Ce volume doit :

- avoir une surface minimale de 85000 mm² (projection latérale),
- cette surface doit être convexe
- être positionné de sorte qu'il soit réparti de manière égale de chaque côté d'un plan vertical passant par l'axe de roue,
- être positionné de sorte qu'il soit entièrement au-dessus du plan horizontal passant par l'axe de roue,
- être positionné de sorte qu'aucune partie ne se trouve à une distance supérieure à 350 mm du plan vertical passant par l'axe de roue.
- ne doit intersecter aucun élément (bras de suspension exceptés),
- être positionné de sorte que tout point dans la partie intérieure du volume soit visible de dessus.

Un gabarit de découpe est défini par le volume qui résulte d'une surface (obtenue par projection de la découpe du passage de roue sur le plan XZ) extrudée de 70mm.

Ce gabarit introduit par le côté dans la découpe latérale, est à utiliser en conjonction avec celui de roue (dit Gabarit 11 – Dessin N°10). Ce dernier, ayant été introduit dans le passage de roue et poussé vers l'intérieur du véhicule en gardant son axe horizontal doit complètement servir d'appui à la surface intérieure du gabarit de découpe. Dans cette situation, la surface extérieure de ce gabarit doit être entièrement visible de face, de dessus et de derrière de part et d'autre de l'ouverture

Le volume créé par une extrusion verticale de 100mm vers le bas de la surface inférieure du volume à l'intérieur de l'arche de roue (35mm d'épaisseur) ne doit interférer avec aucune pièce de carrosserie.

Dans tous les cas, des lèvres ou pièces d'étanchéité seront interdites si elles sont suspectées d'entraver les objectifs de sécurité des ouvertures de roue

A partir de la face arrière des gabarits de visibilité latéraux jusqu'à l'arrière de la voiture, aucune partie de la carrosserie située à plus de 500mm au-delà de l'axe longitudinal voiture, à l'exception des plaques latérales de l'aileron arrière et des éléments de cet aileron, ne peut être située à plus de 725mm au-dessus de la surface de référence.

3.5 Dessous de la voiture

En arrière de l'axe d'essieu avant et à l'exception du patin (cf. Article 3.5.6), aucune partie entièrement suspendue de la voiture ne doit dépasser en dessous de la surface de référence, du diffuseur arrière et des parties latérales (y compris les bords arrondis), définis ci-dessous.

Seuls sont autorisés :

- les découpes minimales correspondant aux mouvements des roues et des éléments de suspension (débattement et

In any case, internal lip/sealing will be banned if it's deemed contravening the safety purpose of the wheel openings

From the rear face of the lateral visibility template to the rear of the car, no part of the bodywork more than 500mm away from car centerline, with the exception of the rear wing endplates and the rear wing elements, may be higher than 725 mm from reference surface.

Rear wheels option 2

One cut-out is compulsory on the inside of each wheel arch.

It is not allowed to see part of the wheel or tyre through the cut-out when viewed from the top, the front or the rear.

It is permitted to see part of the suspension and (or) drive shaft through the cut-out only when viewed from the top.

A 150 mm extrusion of the cut-out towards the inboard and 35 mm towards the outboard of the car in the Y-direction must form a single volume.

This volume must:

- have a minimum area of 85000 mm² in side projection,
- this surface must be convex
- be positioned such that it is equally distributed either side of a vertical plane passing through the wheel axis,
- be positioned such that it is entirely above the horizontal plane passing through the wheel axis,
- be positioned such that no part of it is at a distance greater than 350mm from the vertical plane passing through the wheel axis,
- not intersect any part (except suspension arms),
- be positioned such that any point within the inboard part of the volume is visible from above.

A cut-out template defined by the volume formed with a an area (obtained by projection of the wheel arch opening on XZ plane) extruded by 70mm.

This template when inserted inside the lateral cut out has to be used in conjunction with wheel template (see Template 11 – Drawing N°10). This last one, after having been introduced inside the wheel arch and pushed at the maximum inboard keeping its axis horizontal has to offer complete support to the inner surface of cut out template. In this position, the outer surface of this template must be entirely visible from front, top and rear all around the opening.

The volume corresponding to a 100 mm downward extrusion of the lower face of the outboard volume inside the wheel arch (35mm wide) must not intersect any bodywork.

In any case, internal lip/sealing will be banned if it's deemed contravening the safety purpose of the wheel openings

From the rear face of the lateral visibility template to the rear of the car, no part of the bodywork more than 500mm away from car centerline, with the exception of the rear wing endplates and the rear wing elements, may be higher than 725 mm from reference surface.

Underside of the car

Rearward of the front axle centreline and except for the skid block (cf. Article 3.5.6), no entirely sprung part must protrude beyond the reference surface, the rear diffuser and the lateral parts (included the rounded sides), as defined below.

The only openings permitted are:

- the minimum gaps necessary for wheel and suspension part movements (suspension travel and steering), lift car jack holes,

braquage), au passage des crics de levage, aux capteurs pour la mesure de la garde au sol, aux trappes de visite fermées (opérations d'entretien) et au tube d'évacuation du trop plein de carburant ;

- des trous de diamètre inférieur ou égal à 1mm pour mesure de pression statique (sans débit d'air).

3.5.1 Surface de référence

Une surface de référence, plane, continue, rigide et conforme au Dessin n°1, est obligatoire en dessous de la voiture.

"Rigide" impose notamment l'absence de toute partie conçue pour obtenir localement une rigidité inférieure à l'ensemble de la surface.

La face inférieure de cette surface sert de référence pour mesurer les cotes verticales de la voiture complète

- a/ Pour toutes les cotes verticales spécifiques à la cellule de survie, une surface parallèle à celle-ci et constituant la base inférieure de la cellule survie doit avoir une surface rectangulaire mesurant 700 mm (sens longitudinal) x 800 mm (sens transversal) et doit servir spécifiquement de référence.
Des exceptions pourront être faites aux cellules de survie homologuées avant 2017.
- b/ Les arrêtes communes au diffuseur arrière et à ses panneaux verticaux (cf. Article 3.5.2) ainsi qu'aux parties latérales (cf. Article 3.5.3), peuvent être arrondies par un rayon maximum de 10 mm. Le bord à l'avant peut être arrondi par un rayon de 10 mm maximum.
Le bord avant de la surface de référence situé entre y= 180 mm et la partie avant de la partie latérale peut être arrondie vers le haut par un rayon maximum de 50mm (voir Zone 1 du Dessin n°1)
- c/ La surface de référence ne doit pas être visible vue de dessus sauf pour l'article 3.4.1.c2 Les éléments de carrosserie épousant le dessus de la surface de référence seront considérés comme faisant partie de la surface de référence.

3.5.2 Diffuseur arrière

Une surface inclinée (diffuseur arrière), plane, continue et rigide est obligatoire en dessous et à l'arrière de la voiture.

- a/ Elle doit être conforme au volume (dimensions et formes géométriques) maximum défini par le Dessin n°1 ;
- b/ Aucune partie du diffuseur ne doit être à plus de 200 mm au dessus de la surface de référence et son extrémité arrière doit être à l'aplomb du contour de la carrosserie (aileron démonté) ;
- c/ Les panneaux joignant le diffuseur arrière à la surface de référence doivent être verticaux. De plus, entre l'axe d'essieu arrière et l'extrémité arrière du diffuseur, les panneaux extérieurs joignant le diffuseur arrière à la surface de référence doivent rester parallèles à l'axe longitudinal de la voiture ;
- d/ Un rayon maximum de 10 mm est autorisé pour raccorder le diffuseur arrière aux panneaux verticaux ;
- e/ Un maximum de deux dérives verticales peuvent être ajoutées au diffuseur arrière, mais leurs surfaces doivent :
 - former des angles droits avec le diffuseur ;
 - être planes, parallèles entre elles et à l'axe longitudinal de la voiture ;
 - être positionnées symétriquement par rapport à l'axe longitudinal de la voiture ;
 - être fixées au diffuseur sur au moins 75% de leur longueur.
- f/ Le bord arrière du diffuseur et les deux plaques transversales décrites à l'Article 3.4.1.b. ci-dessus doivent être dans un même plan transversal.

3.5.3 Parties latérales

Ce sont les parties situées de part et d'autre de la surface de référence (cf. Article 3.5.1) et du diffuseur arrière (cf. Article 3.5.2). En arrière de l'axe d'essieu avant, elles doivent former un plan incliné par rapport à la surface de référence, conformément au Dessin n°1.

sensors for measuring the ground clearance, closed hatches (maintenance operations) and the overflow fuel pipe;

- some holes with diameter smaller or equal to 1mm for static pressure measurements (without air flow).

Reference surface

A reference surface, flat, continuous, rigid and complying with Drawing n°1 is mandatory underneath the car.

"Rigid" makes notably mandatory the absence of any conception defined in the purpose to obtain locally a rigidity weaker than the general surface

The underneath of the reference surface will serve as a reference for checking all vertical height measurements.

For all the vertical dimensions specific to survival cell, a parallel surface to this one and integrally part of the bottom of the survival cell must have a minimum rectangular area the measurements of which are 700 mm (longitudinally) x 800mm (across). and be used as specific reference.

Exceptions can be done for survival cell homologated prior to 2017.

The edges common to the rear diffuser and its vertical panels (cf. Article 3.5.2) as well as to the lateral parts (cf. Article 3.5.3), may be curved with a maximum radius of 10 mm. The edge in the front may be curved with a maximum radius of 10 mm.

The forward edge of the reference surface situated between y 180 and the lateral part front edge maybe curved upward with a maximum radius of 50 mm (see Area 1 of Drawing n°1)

The reference surface must not be visible as viewed from above except for article 3.4.1.c2. The bodywork elements following the upper side of the reference surface will be considered as part of the reference surface.

Rear diffuser

One inclined surface (rear diffuser), flat, continuous and rigid is mandatory underneath the car and at the rear.

It must comply with the maximum volume (dimensions and geometrical shapes) defined by Drawing n°1.

No part of the diffuser must be more than 200 mm above the reference surface and its rear end must be plumb with the perimeter of the bodywork (rear wing removed) ;

The panels joining the rear diffuser to the reference surface must be vertical. In addition, from the rear axle centreline to the rearmost edge of the diffuser, the outer panels joining the rear diffuser to the reference surface must remain parallel to the longitudinal centreline of the car ;

A maximum radius of 10 mm is authorised to connect the rear diffuser to the vertical panels ;

A maximum of two vertical fins may be added to the rear diffuser but their surfaces must :

- be at right angles to the diffuser ;
- be flat and parallel to one another and to the longitudinal centreline of the car ;
- be positioned symmetrically about the longitudinal centreline of the car ;
- be fitted to the diffuser on a minimum of 75% of their length.

The rear edge of the diffuser and the two transverse plates described in the Article 3.4.1.b. above must be in the same transverse plane.

Lateral parts

These are the parts situated on both sides of the reference surface (cf. Article 3.5.1 and of the rear diffuser (cf. Article 3.5.2).

Rearward of the front axle centreline, they must form an inclined plane relative to the reference surface, according to Drawing n°1.

Afin de se raccorder à la carrosserie, les parties latérales :

- peuvent être arrondies vers le haut par un rayon maximum de 50 mm en arrière des roues avant et en avant des roues arrière (voir zones 1 et 3 du Dessin n°1).
- doivent être arrondies vers le haut par un rayon minimum de 50 mm entre les roues avant et arrière pour pouvoir se raccorder à une surface verticale (voir zone 2 du Dessin n°1).

Les arrêtes communes au diffuseur arrière et à ses panneaux verticaux (cf. Article 3.5.2) peuvent être arrondies par un rayon maximum de 10 mm. Les bords à l'avant peuvent être arrondis par un rayon de 10 mm maximum.

3.5.4 Parties avant

a/ Dans la zone située :

- en avant de l'axe d'essieu avant,
- sur une largeur minimum de 1000 mm,

toute partie suspendue de la voiture doit se trouver à plus de 50 mm au dessus de la surface de référence.

Dans la zone située :

- en arrière du contour avant de la voiture,
- 400 mm en avant de l'axe d'essieu avant,
- sur toute la largeur de la voiture limitée à 1900mm, symétriquement par rapport à l'axe longitudinal de la voiture;

tous les éléments de carrosserie visibles de dessous doivent :

- former une surface continue, sans ouvertures, fentes ou découpe. Seules sont autorisées les découpes minimales correspondant aux capteurs pour la mesure de la garde au sol. La continuité étant considérée telle que toute intersection des surfaces de cette zone avec un plan vertical devra former une ligne continue qui soit entièrement visible de dessous la voiture.
- respecter les critères de rigidité décrits en 3.5.4 c

Dans la zone située :

- en arrière du contour avant de la voiture,
- en avant de l'axe d'essieu avant,
- sur toute la largeur de la voiture limitée à 1900mm symétriquement par rapport à l'axe longitudinal de la voiture;

Tous les éléments de carrosserie visibles de dessous doivent être situés à plus de 10 mm au dessus de la surface de référence.

Dans la zone située :

- entre 400 et 900mm en avant de l'axe des roues avant,
- entre 100 et 600mm au-dessus du plan de référence,
- sur une largeur de 1000mm répartie symétriquement de chaque côté de la voiture,

des éléments de carrosserie (avec épaisseur constante et léchés par le flux d'air sur ces deux côtés) pourront être ajoutés.

Ces éléments pourront être visibles en vue de dessous entre 950 et 1000mm réparti symétriquement de chaque côté de la voiture.

Afin de permettre le mouvement des roues et des éléments de suspension (débattement et braquage) ainsi que le passage des écopes de frein, le volume autour des roues avant est libre. Sa position et ses dimensions maximum sont les suivantes :

- 800 mm de long répartis symétriquement de part et d'autre de l'axe d'essieu avant ;
- 300 mm de haut mesurés à partir de la surface de référence,
- 500 mm de large, la face intérieure du volume étant à 450 mm de l'axe longitudinal de la voiture.

b/ Il est permis d'ajouter un profil d'aile ajustable au moyen d'outils (Volet avant).

Il peut être scindé en 2 parties réparties symétriquement de part et d'autre de l'axe de la voiture.

Il doit être situé :

- derrière le bord arrière (bord de fuite) des éléments formant la surface décrite ci-dessus avec un recouvrement longitudinal de 30 mm maximum et une hauteur maximum de 300mm par rapport à la surface de référence,
- entre les 2 volumes autour de la roue avant décrite, ci-dessus,
- devant l'axe des roues avant.
- respecter les critères de rigidité décrits en 3.5.4d

To join up with the bodywork, the lateral parts :

- may be curved upwards with a maximum radius of 50 mm rearward of the front wheels and forward of the rear wheels (see areas 1 and 3 of Drawing n°1).
- must be curved upwards with a minimum radius of 50 mm between front and rear wheels in order to join up to a vertical plane (see area 2 of Drawing n°1).

The edges common to the rear diffuser and its vertical panels (cf. Article 3.5.2) may be curved with a maximum radius of 10 mm. The edges in the front may be curved with a maximum radius of 10 mm.

Front parts

In the area situated :

- forward of the front axle centreline,
- over a minimum width of 1000 mm,

Any sprung part of the car must be situated more than 50 mm above the reference surface.

In the area situated :

- backward of the front contour of the car,
- 400 mm forward of the front axle centreline,
- up to the overall width of the car limited to 1900mm, positioned symmetrically about the longitudinal centreline of the car

all visible parts of bodywork from the underside must:

- form a continuous surface, without openings, slots or cut-outs. The only openings permitted are the minimum gaps necessary for the sensors measuring the ground clearance. Continuity considered such that any intersection of the surfaces in this area with a vertical plane should form one continuous line which is visible from beneath the car.
- comply with rigidity criteria mentioned in 3.5.4 c

In the area situated :

- rearward of the front contour of the car,
- forward of the front axle centreline,
- up to the overall width of the car limited to 1900mm, positioned symmetrically about the longitudinal centreline of the car,

All parts of bodywork visible from the underside must be situated more than 10 mm above the reference surface.

In the area situated:

- between 400 and 900mm in front of the front wheel axis,
- between 100 and 600mm above the reference plane,
- on a 1000mm wide distributed symmetrically on each side of the car,

bodywork elements (with constant thickness and licked by the air flow on both sides) may be added.

These elements may be visible when view from below between 950 and 1000mm symmetrically distributed on each side of the car.

In order to permit wheel and suspension part movements (suspension travel and steering) and the passage of brake scoops, the volume around the front wheels is free. Its position and its maximum dimensions are as follows:

- 800 mm length, distributed symmetrically about the front axle centerline,
- 300 mm high, measured from the reference surface,
- 500 mm wide, the inner surface of the volume being at 450 mm from the longitudinal centreline of the car.

It is permitted to add one wing profile adjustable by means of tools (Front flap).

It may be split in 2 parts symmetrical about the car's centreline.

It must be situated :

- behind the rear edge (trailing edges) of the elements that form the surface described above with a longitudinal overlap of 30 mm maximum and a maximum height of 300mm from the reference surface,
- between the 2 volumes around the front wheel described above
- In front of the front wheel axle.
- comply with rigidity criteria mentioned in 3.5.4d

- c/ Aucun point des éléments de carrosserie décrits à l'article 3.5.4.a. ne peut fléchir de plus de 15 mm verticalement quand la combinaison de charges verticales ci-dessous est appliquée :

La charge principale sera appliquée verticalement vers le bas par 8 inserts M5 débouchants dans la surface inférieure qui doivent être intégrés dans la pièce.

L'implantation de ces inserts faisant l'objet de l'Homologation de la pièce.

Le principe de base de leur implantation est tel que ces inserts doivent :

- Etre positionnés symétriquement par rapport à l'axe longitudinal de la voiture
- Une rangée de 4 située à 100mm du bord de fuite avec les 2 latéraux à 100mm de la largeur maximum et les 2 autres tels que les 4 soient équidistants.
- Une rangée de 4 située à 100mm du bord d'attaque avec les 2 latéraux dans le rayon avant du splitter et les 2 autres tels que les 4 soient équidistants.

La charge totale sera calculée en proportion de la surface projetée sur la base de 8000N/m². Elle sera limitée à 8000N au total.

La charge sera répartie d'égale façon sur chacun des 8 inserts.

Pour les éventuelles excroissances, une charge pourra être appliquée verticalement vers le bas sur ces parties au centre de patins appropriés

Dans ce cas, la charge sera calculée en proportion de la surface projetée sur la base de 4000N/m² et retranchée de la charge principale appliquée par les inserts M5.

- d/ Le profil d'aile le plus en arrière ne doit pas fléchir de plus de 5 mm verticalement quand une charge de 100 N est appliquée.

La charge peut être appliquée en tout point situé le long du bord de fuite.

Ces charges seront appliquées en utilisant un adaptateur approprié de 15 mm de large qui doit être fourni par le concurrent.

Note : Tous les tests de charge/déflexion décrits ci-dessus doivent être faits avec l'aileron fixé sur la voiture.

Le rapport charge/déflexion doit être constant sur toute la plage de fonctionnement de l'aileron et s'applique pour une charge maximum de 200 N et pour une déflexion maximum de 10 mm.

3.5.5 Garde au sol

- a/ Tout système, autre que la suspension, destiné à modifier la garde au sol est interdit (cf. Article 12.2 ci-après) ;

- b/ Aucune partie suspendue de la voiture ne doit se trouver en dessous du plan engendré par la surface de référence, sauf le patin décrit ci-après ;

- c/ Les patins de frottement sont autorisés uniquement si leur surface est continue avec celle de la pièce principale sur laquelle ils sont fixés.

Ils doivent être constitués d'un matériau homogène de densité maximum 2 kg/dm³.

Les patins de frottement doivent être fixés symétriquement de part et d'autre de la ligne centrale de la voiture de telle façon qu'aucun passage d'air ne soit possible entre eux et la surface de montage.

En vue de dessous, les fixations utilisées pour fixer le patin sous le splitter doivent :

* avoir une surface totale Gauche – Droit maximale de 150 cm²;

* avoir chacune une surface maximale de 5 cm²;

* être montées de façon à ce que la totalité de leur surface inférieure soit visible et en retrait par rapport à la surface inférieure du patin à l'état neuf d'au moins 2mm.

3.5.6 Patin

Un patin rectangulaire doit être monté au-dessous de la surface de référence.

Il peut être au maximum en 4 parties.

No point of bodywork element described in article 3.5.4.a may deflect more than 15mm vertically when a combination of following vertical loads described below is applied:

The main load will be applied vertically downward by 8 M5 inserts structurally incorporated in the part and reachable in the bottom surface.

The location of these inserts to be reported in the Homologation of the part.

As basic requirements, these inserts must:

- Be positioned symmetrically regarding the longitudinal vertical plane of the car.
- One row of 4 located at 100mm from trailing edge with the 2 lateral ones at 100mm from maximum width and the 2 remaining such that all 4 are equidistant
- One row of 4 located at 100mm from leading edge with 2 lateral ones on the front radius of splitter shape and the 2 remaining such that all 4 are equidistant

The load will be calculated in proportion of the projected surface on the basis of 8000N/m². It will be limited to a total of 8000N.

The load will be applied in equal values on each of the 8 inserts.

For some possible excrescences, a load will be applied vertically downward on these parts and centered on some appropriate pads.

In such case, the load will be calculated in proportion of the projected area on the basis of 4000N/m² and subtracted from the main load applied by M5 inserts.

The rearmost wing element may deflect no more than 5 mm vertically when a load of 100 N is applied.

The load can be applied at any point along the trailing edge.

These loads will be applied using a suitable 15 mm wide adapter which must be supplied by the relevant team.

Note: All the load/deflection tests described above must be carried out with the wing fitted on the car.

The load/deflection ratio must be constant over the entire operating range of the wing and applies for a maximum load of 200 N and a maximum deflection of 10 mm.

Ground clearance

Any system, other than the suspension, which is designed so as to modify the ground clearance is not permitted (cf. Article 12.2 below) ;

No sprung part of the car is allowed lower than the plane generated by the reference surface, except the mandatory block described below ;

Friction blocks are only permitted if their surface is continuous with the main part on which they are fitted.

They must be made from an homogeneous material with a maximum specific gravity of 2.

The friction blocks must be fixed symmetrically about the centerline of the car in such a way that no air may pass between it and the mounting surface.

As viewed from underside, fasteners used to attach the friction blocks on the splitter must:

* have a total LHS and RHS combined area no greater than 150 cm²;

* have an individual area no greater than 5 cm²;

* be fitted in order that their entire lower surfaces are visible from beneath the car and are recessed from the lower surface of the friction blocks when new by a minimum amount of 2mm.

Skid block

One rectangular block (skid block) must be affixed underneath the reference surface.

It may be at a maximum in 4 parts.

| | |
|---|---|
| <p>a/ Il doit :</p> <p>a.1 s'étendre longitudinalement entre l'axe d'essieu avant et l'axe d'essieu arrière ;</p> <p>a.2 être conforme au Dessin n°2 ; Le patin sera contrôlé avant le départ de la course.</p> <p>a.3 L'usure maximale admise est de 5 mm. Elle est contrôlée sur les zones définies sur le Dessin n°2, à la fin des essais et de la course.</p> <p>a.4 ne pas présenter de trous, ouvertures ou poches sur sa surface extérieure autres que : - ceux nécessaires au montage des fixations autorisées à l'Article 3.5.6c ; - ceux éventuellement nécessaires au passage de crics de levage ;</p> <p>a.5 Les parties monobloc 1 et 2 (indiquées dans le dessin N°2) doivent être faites d'un matériau homogène d'une densité comprise entre 1.3 et 1.45. La (les) partie(s) centrale(s) (indiquée(s) dans le dessin N°2) doive(nt) être faite(s) d'un matériau d'une densité moyenne inférieure à 2.</p> <p>a.6 être fixé symétriquement par rapport à l'axe de la voiture, de manière à ce qu'aucun flux d'air ne passe entre lui et la surface de référence.</p> <p>b/ Les bords d'attaque et de fuite de ce patin peuvent être biseautés sur une longueur maximum de 200 mm et jusqu'à une profondeur de 21 mm.</p> <p>c/ En vue de dessous, les fixations utilisées pour fixer le patin sur la surface de référence doivent :</p> <p>c.1 avoir une surface totale maximale de 400 cm² ;</p> <p>c.2 avoir chacune une surface maximale de 20 cm² ;</p> <p>c.3 être montées de façon à ce que la totalité de leur surface inférieure soit visible du dessous de la voiture et située à moins de 19 mm du dessous de la surface de référence.</p> <p>d/ La partie avant du patin ne peut pas fléchir de plus de 5mm verticalement quand une charge de 2500N est appliquée verticalement en tout point de la surface de frottement (cf dessin n°2). La charge sera appliquée vers le haut par l'intermédiaire d'un adaptateur cylindrique de 50mm de diamètre. Des supports ou structures entre la partie avant de la carrosserie matérialisant la surface de référence et la cellule de survie peuvent être présents à la condition qu'ils ne comportent aucun système ou mécanisme qui permette une déflexion non linéaire pendant toute séquence de l'essai ou qui empêche la bijectivité de flexion/charge lors du relâchement de la charge (vitesse de l'ordre de 5mm/sec). La partie avant du patin ne peut fléchir de plus de 15mm verticalement quand une charge entraînant la perte de contact des roues avant avec le sol est appliquée.</p> <p>e/ La partie arrière du patin ne peut pas fléchir de plus de 5mm verticalement quand une charge de 5000N est appliquée verticalement en tout point de la surface de frottement (cf dessin n°2). La charge sera appliquée vers le haut par l'intermédiaire d'un adaptateur cylindrique de 50mm de diamètre Des supports ou structures entre l'appui du patin matérialisant la surface de référence et la partie structurelle de la voiture située directement au dessus peuvent être présents à la condition qu'ils ne comportent aucun système ou mécanisme qui permette une déflexion non linéaire pendant toute séquence de l'essai ou qui empêche la bijectivité de flexion/charge lors du relâchement de la charge (vitesse de l'ordre de 5mm/sec)</p> <p>3.6 Dispositifs aérodynamiques</p> <p>3.6.1 Eléments aérodynamiques autorisés sur la carrosserie</p> <p>A l'exception de</p> <ul style="list-style-type: none"> • l'aileron avant (volet avant) défini à l'Article 3.5.4 et de l'aileron arrière défini à l'Article 3.6.2, | <p>It must:</p> <p>extend longitudinally from the front axle centreline to the rear axle centreline;</p> <p>comply with the Drawing n°2 ; The skid block will be checked before the start of the race.</p> <p>The maximum wear permitted is 5 mm. It is measured on the area specified on Drawing n°2, at the end of the practice sessions and the race.</p> <p>have no holes, cut outs or pockets on its outer surface other than :</p> <ul style="list-style-type: none"> - those necessary to fit the fasteners permitted by Article 3.5.6c ; - those possibly necessary for the lift car jacks ; <p>The monobloc parts 1 and 2 (reported on drawing n°2) must be made from an homogeneous material with a specific gravity of between 1.3 and 1.45. The curved part(s) (reported on drawing n°2) must be made from a material with a mean density of less than 2.</p> <p>be fixed symmetrically about the centreline of the car in such a way that no air may pass between it and the reference surface.</p> <p>The leading and trailing edges of the skid block may be chamfered to a depth of 21 mm over a maximum longitudinal distance of 200 mm.</p> <p>As viewed from below, fasteners used to attach the skid block to the reference surface must :</p> <p>have a total area no greater than 400 cm² ;</p> <p>have an individual area no greater than 20 cm² ;</p> <p>be fitted in order that their entire lower surfaces are visible from beneath the car and are no more than 19 mm from the lower face of the reference surface.</p> <p>Front part of skid block may deflect no more than 5mm vertically when a 2500N load is applied vertically to it at any point of the friction surface (cf drawing n°2). Load will be applied in an upward direction using a 50mm diameter ram.</p> <p>Stays or structures between the front of the bodywork lying on the reference surface and the survival cell may be present, provided they have no system or mechanism which allows non-linear deflection during any part of the test or prevents the bijectivity of deflection/load when release of the load (speed order of 5mm/sec).</p> <p>Front part of skid block may deflect no more than 15mm vertically when a load capable to lift the front wheels from the ground is applied</p> <p>Rear part of skid block may deflect no more than 5mm vertically when a 5000N load is applied vertically to it at any point of the friction surface (cf drawing n°2). Load will be applied in an upward direction using a 50mm diameter ram.</p> <p>Stays or structures between the skid block and the structural part of the car above may be present, provided they have no system or mechanism which allows non-linear deflection during any part of the test or prevents the bijectivity of deflection/load when release of the load (speed order of 5mm/sec)</p> <p>Aerodynamic devices</p> <p>Aerodynamic elements permitted on the bodywork</p> <p>With the exception of</p> <ul style="list-style-type: none"> • the front wing (front flap) defined in Article 3.5.4 and the rear wing defined in Article 3.6.2, |
|---|---|

- tous les éléments de carrosserie visibles de dessous qui doivent former une surface continue tel que décrit à l'Article 3.5.4, aucun élément de carrosserie ou de soubassement ayant un profil d'aile (*) n'est autorisé.

(*) Profil d'aile : section engendrée par une ou plusieurs pièces et définissant deux arcs de courbure et/ou de centre différents réunis à l'avant par un bord d'attaque et, à l'arrière, par un bord de fuite, et destinée à obtenir une portance aérodynamique positive ou négative.

Ne sont pas considérés comme des profils d'aile, les éléments de carrosserie qui:

- ont une épaisseur constante (les extrémités de ces pièces peuvent avoir une épaisseur réduite sur une longueur qui ne peut dépasser l'épaisseur générale),
- ont un profil parfaitement symétrique. Ces profils ne doivent pas avoir d'extension au-delà du bord de fuite (aucun élément de carrosserie n'est permis à moins de 25 mm du bord de fuite) et le bord de fuite doit:
 - avoir une épaisseur minimum égale à 3 % de la longueur maximum du profil, mais pas moins de 10 mm,
 - être perpendiculaire à l'axe du profil,
- ont un bord de fuite physique d'au minimum 30 mm. A l'exception du bord d'attaque, l'épaisseur du profil doit être supérieure à l'épaisseur du bord de fuite sur toute la surface de l'élément.
- ont un bord de fuite virtuel d'au minimum 30 mm. A l'exception du bord d'attaque, l'épaisseur du profil virtuel doit être supérieure à l'épaisseur du bord de fuite virtuel sur toute la surface de l'élément. Chaque surface peut être coupée, à condition que sur 10% de la longueur de la corde sur la partie la plus en arrière de la surface raccourcie est orientée vers le bord de fuite virtuel.
- des exceptions pourraient être homologuées pour des sections particulières de grand rapport longueur/hauteur.
- sont verticaux en vue de face (pour le bord d'attaque et le bord de fuite).

Aucun élément aérodynamique ne peut être ajouté sur la carrosserie, qu'il fasse partie intégrante ou non de celle-ci, à l'exception de :

- Deux éléments aérodynamiques maximum (flaps) par côté à l'avant et dans la projection frontale des ailes avant à condition
 - de ne pas gêner la visibilité du pilote ;
 - de ne pas masquer les projecteurs ;
 - de ne pas être à plus de 600 mm au dessus de la surface de référence ;
 - que leur angle externe avant, vu du dessus, ait un rayon minimum de 50 mm ;
 - d'avoir des bords comportant un rayon arrondi égal à la moitié de leur épaisseur avant ;
 - d'être approuvés par le Constructeur et figurer sur la Fiche d'Homologation de la voiture.

- Les dérives verticales qui peuvent être ajoutées en dessous de la carrosserie en avant de l'axe d'essieu avant et qui doivent être positionnées symétriquement par rapport à l'axe longitudinal de la voiture.

- Un "Gurney" à l'arrière de la carrosserie.

Le profil le plus en arrière du capot moteur ne doit pas fléchir de plus de 5 mm verticalement quand une charge de 100 N est appliquée.

La charge peut être appliquée en tout point situé le long du bord de fuite ou du gurney.

Ces charges seront appliquées en utilisant un adaptateur approprié de 15 mm de large qui doit être fourni par le concurrent.

Note : Tous les tests de charge/déflexion décrits ci-dessus doivent être faits avec le capot moteur fixé sur la voiture.

Le rapport charge/déflexion doit être constant pour une charge maximum de 200 N et pour une déflexion maximum de 10 mm.

- Le volet avant défini à l'Article 3.5.4 et l'aileron arrière défini à l'Article 3.6.2.

- all the visible parts of bodywork from the underside which have to form a continuous surface as described in Article 3.5.4, no bodywork or underbody element having a wing profile (*) is permitted.

(*) "Wing profile" : section generated by one or several parts and defining two arcs with different curves and/or centres joining a leading edge at the front to a trailing edge at the rear, the purpose being to exert an aerodynamic effect, lift or down force.

Are not considered as a wing profiles, the bodywork elements that:

- have a constant thickness (parts extremities may be of reduced thickness over no more than one material thickness),
- have an absolutely symmetrical profile. These profiles must not have a profile extension beyond the trailing edge (no bodywork element is permitted within 25 mm from the trailing edge) and the trailing edge must:
 - have a minimum thickness equal to 3% of the maximum length of the profile but no less than 10 mm.
 - be perpendicular to the profile center line
- have a physical trailing edge of 30 mm minimum. With the exception of the leading edge, the thickness of the profile must be greater than the thickness of the trailing edge over the entire area of the element.
- have a virtual trailing edge of 30mm minimum. With the exception of the leading edge, the thickness of the virtual profile must be greater than the thickness of the virtual trailing edge over the entire area of the element. Either surface may be trimmed, provided that over the rearmost 10% of the cord length of the shortened surface is pointing towards the virtual trailing edge.
- some exceptions could be homologated for specific sections with high ratio length/height.
- are vertical seen from the front (for the leading edge and trailing edge).

No aerodynamic element can be added on the bodywork, whether an integral part of it or not, apart from :

- Two aerodynamic elements maximum per side at the front and within the frontal plan of the front fenders provided that :
 - they do not obstruct the driver's view
 - they do not mask the headlights ;
 - they are not situated more than 600 mm above the reference surface ;
 - their front external angle, when viewed from above, has a minimum radius of 50 mm;
 - they have edges rounded with a radius half their front thickness;
 - they are approved by the Manufacturer and feature on the Homologation Form of the car.

- Vertical fins that may be added underneath the bodywork in front of the front wheel axle and must be positioned symmetrically about the longitudinal centreline of the car

- One "Gurney" at the rear of the bodywork.

The rearmost engine cover element may deflect no more than 5 mm vertically when a load of 100 N is applied.

The load can be applied at any point along the trailing edge or the gurney.

These loads will be applied using a suitable 15 mm wide adapter which must be supplied by the relevant team.

Note: All the load/deflection tests described above must be carried out with the engine cover fitted on the car.

The load/deflection ratio must be constant for a maximum load of 200 N and a maximum deflection of 10 mm.

- The front flap defined in Article 3.5.4 and the rear wing defined in Article 3.6.2.

- Toutes les parties de la carrosserie visible de dessous qui doivent former une surface continue telle que décrite à l'Article 3.5.4.

Sont considérés comme des éléments aérodynamiques ajoutés sur la carrosserie:

- Les équerres non autorisées par le règlement, qui font partie intégrante ou non de la carrosserie.

"Equerre" étant définie comme une pièce de forme angulaire située au bord de fuite (ou proche) de la carrosserie ou de tout élément aérodynamique.

- Toute pièce qui a pour objectif de dupliquer l'effet aérodynamique d'une équerre en utilisant un faible rayon ou tout autre profil sera aussi considéré comme une équerre.

- A titre d'exemple de définition d'équerre mais pas limité à :
 - Si l'angle formé par la tangente locale au bord de fuite de l'équerre et la tangente à la surface de la carrosserie s'étendant à partir de 100mm en avant du bord de fuite (suivant axe x) est compris entre 45° et 135°
 - Si l'angle entre la tangente de la carrosserie du bord de fuite local et la surface de référence est compris entre 45° et 135°

- Des exceptions sont admises sur les pièces suivantes :
 - Le bord de fuite le plus en arrière de la carrosserie complète
 - Le bord de fuite de l'élément le plus en arrière de l'aile arrière tel défini à l'Article 3.6.2
 - Le bord de fuite de l'aile et flap avant tels définis à l'Article 3.5.4
 - Le bord de fuite du diffuseur arrière
- Quand autorisée, une seule équerre par bord de fuite est autorisée.
- Les équerres décrites ci-dessus ne doivent pas être séparées de la carrosserie ou de l'élément sur lequel elles sont attachées – l'air ne doit pas passer entre l'équerre et la carrosserie ou aile.

- Les déflexions des équerres devront satisfaire :
 - Article 3.6.1 pour l'équerre sur le bord de fuite de la carrosserie
 - Article 3.6.2.f pour l'équerre sur l'aile arrière.

- Les cheminées d'extraction d'air.
- Les éléments de carrosserie qui ont plus d'une position possible.
- Tout autre appendice aérodynamique dont la seule fonction est de générer de l'appui et qui n'est pas autorisé par le règlement.

3.6.2 Aileron arrière

Il est constitué des éléments suivants : Aile, supports verticaux et plaques latérales, et doit respecter les points suivants :

a/ Aile

L'élément principal exerçant un appui (déportance) est un dispositif aérodynamique réglable, placé à l'arrière de la voiture ayant au maximum deux profils (aile principale et volet). Il doit :

a.1 tenir dans un volume mesurant 300 mm horizontalement x 150 mm verticalement x 1880 mm transversalement ;

a.2 L'élément principal et le volet doivent chacun être obtenus par extrusion suivant Y d'une section constante, sur toute la longueur de l'aile arrière.

Une équerre est tolérée sur la surface supérieure du profil le plus en arrière à la condition qu'elle soit comprise dans le volume 300 x 150 x 1880 mm qui doit contenir l'aile arrière.

Cette équerre doit respecter art 3.6.2 a.3

a.3 être montée de façon à n'avoir aucune partie à plus de 965 mm au-dessus du plan de référence ;

a.4 être non réglable de l'intérieur de la voiture ;

b/ Supports verticaux

b.1 Si ils ne sont pas dans le prolongement de la dérive la longueur est limitée à: 400 mm maximum horizontalement

- All parts of the bodywork visible from the underside which must form a continuous surface as described in Article 3.5.4.

Are considered as aerodynamic elements added on the bodywork:

- Angle brackets not permitted by the regulation being an integral part or not of the bodywork.

With angle bracket (or gurney) defined as an angled piece of material at the trailing edge (or closed) of bodywork or aerodynamic element.

- Any device that attempts to mimic the aerodynamic impact of an angle bracket using a small radius or other profile will also be considered as a gurney.

- As examples of definition of a gurney, but not limited to,
 - if the angle formed by the tangent of the local trailing edge of the gurney and the tangent of the bodywork along the area of 100mm in front of the local trailing edge (in x axis) is between 45° and 135°
 - if the angle of the tangent of the bodywork along the area of the local trailing edge of the gurney and the reference plane is between 45° and 135°

- As exceptions, it will be allowed to have gurneys on:
 - the rearmost trailing edge of the complete bodywork
 - the trailing edge of the rearmost rear wing element as defined in Article 3.6.2.
 - the trailing edges of the front wing and flap as defined in Article 3.5.4.
 - the trailing edge of the rear diffuser (Art 3.5.2)
- When allowed, only one Gurney per trailing edge is allowed.

- The gurneys described above should not be separated from the bodywork or device it is attached to - no air can pass between the gurney and the bodywork or wing.

- The deflection of those gurneys should comply:
 - With art.3.6.1 for the gurney on the trailing edge of the bodywork
 - With art 3.6.2.f when the gurney is on the rear wing

- Air outlet chimney.
- Bodywork elements that have more than one possible position.
- Any aerodynamic element the function of which is only to generate down force and is not permitted by the regulations.

Rear wing

It is made up of the following elements : wing, vertical supports and end plates and must comply with the following criteria:

Wing

The primary device inducing down force (negative lift) shall be a single aerodynamic device, adjustable, mounted at the rear of the car, with two aerodynamic profiles as a maximum (mainplane and flap). It must :

be framed by a volume measuring 300mm horizontally x 150 mm vertically x 1880mm transversally;

The primary device and the flap must each be obtained by extrusions from Y of a constant section, throughout the length of the rear wing

A "Gurney" on the upper surface of the rearmost profile is tolerated provided it remains in the 300 x 150 x 1880mm volume in which the rear wing profile(s) are contained.

It must fulfill art 3.6.2.a3

be mounted so that no part of the wing is situated more than 965 mm above the reference plane,

not be adjustable from within the cockpit ;

Vertical supports

If they are not in the continuity of the fin the Length is limited at 400 mm maximum horizontally ;

| | |
|--|--|
| <p>b.2 Les supports doivent être distants l'un de l'autre de 1250 mm au maximum. S'ils sont assemblés de façon à ne former qu'un seul support, ils doivent respecter tous les points de l'Article 3.6.2.;</p> <p>b.3 Les surfaces doivent être planes et parallèles à l'axe longitudinal de la voiture ;</p> <p>b.4 Le bord d'attaque peut être arrondi (rayon constant) et le bord de fuite (arrête arrière) peut être biseauté sur 20 mm maximum ;</p> <p>c/ Fixation de l'aileron arrière</p> <p>L'aileron arrière doit être fixé rigidement (rigidement signifiant ne permettant pas de degrés de liberté) au châssis ou au carter de transmission ou à la structure absorbante arrière de la voiture. Cette condition doit être respectée pour la fixation entre chacun des éléments de l'aileron arrière.</p> <p>c.1 Le capot arrière doit pouvoir être démonté sans interférer sur le montage de l'aileron.</p> <p>c.2 Les fixations des plaques latérales à la carrosserie étant déconnectées, les supports verticaux doivent pouvoir supporter un effort vertical de 10 kN, appliqué uniformément sur la surface de l'aileron arrière.</p> <p>c.3 Les fixations des plaques latérales à la carrosserie et l'élément aérodynamique secondaire (flap) étant connectées (telle condition de piste) aucun point de l'aile principale ni des plaques transversales (cf Art 3.4.1b) ne peut fléchir de plus de 15 mm verticalement quand la combinaison de charges verticales ci-dessous est appliquée :</p> <p>a/ Une charge de 2400 N appliquée sur la surface de l'aile principale. La charge sera appliquée vers le bas uniformément et simultanément au point situé entre 25 et 75% de la longueur de la corde de l'aile principale et aux points qui sont à 164 mm, 452 mm et 740 mm de chaque côté de l'axe longitudinal. Elle le sera par l'intermédiaire de 6 patins identiques et distincts de largeur 200mm s'étendant du bord d'attaque de l'aile jusqu'à son bord de fuite ou le point de recouvrement du flap si existant . Leur surface supérieure sera horizontale avant l'application de la charge de 400N et située verticalement au dessus du point le plus haut du flap. b/ Une charge de 1000 N appliquée sur chaque plaque transversale (cf Art 3.4.1b) sur la largeur complète de l'arête supérieure horizontale au centre et à la verticale de la face arrière de la plaque par des crochet ou des plaques adaptés.</p> <p>c.4 Seule la partie des supports d'aileron située à 500 mm au dessus de la surface de référence peut dépasser à l'arrière de la carrosserie.</p> <p>d/ Plaques latérales</p> <p>d1 Elles peuvent être en deux parties (une sur l'aileron arrière et l'autre sur la carrosserie). La partie solidaire de l'aileron arrière doit pouvoir s'inscrire dans un rectangle de 765 mm x, 350 mm doit avoir une surface minimum de 1000 cm², et doit avoir une dimension minimum de 300 mm x 150 mm ;</p> <p>d2 Elles peuvent être fixées à la carrosserie à condition de respecter l'Article 3.6.2.c2 ci-dessus ;</p> <p>d3 Elles doivent avoir une épaisseur constante minimum de 10 mm ; Leurs bords doivent comporter un arrondi de rayon minimum constant de 5 mm.</p> <p>d4 Les surfaces doivent être planes et parallèles au plan vertical passant par l'axe longitudinal de la voiture.</p> <p>d5 A l'exception des fixations à la carrosserie permises ci-dessus aucun élément de carrosserie ne doit être attaché aux plaques latérales.</p> | <p>The supports must be 1250 mm apart as a maximum.</p> <p>If they are assembling in order to make only one support, they must be in compliance with all the points of Article 3.6.2. ;</p> <p>Surfaces must be flat and parallel to the longitudinal centreline of the car ;</p> <p>The leading edge may be made round (constant radius) and the rear edge (trailing edge) may be bevelled no more than 20 mm ;</p> <p>Mounting of the rear wing</p> <p>The rear wing must be rigidly (rigidly secured means not having any degree of freedom) attached to the chassis or to the transmission casing or to the rear absorbing structure of the car. Any local fixation of the rear wing elements between each other should not offer any degree of freedom.</p> <p>The rear bonnet must be able to be removed without disturbing the wing mounting.</p> <p>With the attachments of the end plates to the bodywork disconnected, the vertical supports must be able to withstand a vertical load of 10 kN, equally applied on the surface of rear wing.</p> <p>With the attachments of the end plates to the bodywork and rear flap connected, (as in track condition), no point of the main plane nor transverse plates (cf Art 3.4.1b) may deflect no more than 15 mm vertically when following combined vertical loads are applied:</p> <p>a/ A load of 2400 N applied on the surface of the main plane.</p> <p>The load will be applied in a downward direction uniformly and simultaneously at a point in x representing from 25 to 75% of the chord length of the main plane and at points which are 164 mm, 452 and 740 mm about the centreline through 6 distinct similar pads of 200mm width, and extending from the leading edge of the wing to its trailing edge or the point of overlay of the the flap if existing. Their uppermost surface will be horizontal before application of 400N load and above the upper point of the flap.</p> <p>b/ A load of 1000 N applied on each transverse plate (cf Art 3.4.1b) on the complete width of the upper horizontal angle and situated in its middle and at the vertical of the rear face of the plate through specific hooks or adapters.</p> <p>Only the part of the wing supports situated 500 mm above the reference surface can protrude at the rear of the bodywork.</p> <p>End plates</p> <p>They may be in two parts (one on the rear wing and the other on the bodywork). The part fitted on the rear wing must fit into a rectangle of 765 mm x 350 mm, must have a minimum area of 1000 cm², and must have a minimum dimension of 300 mm x 150 mm ;</p> <p>They may be fixed to the bodywork on condition that they comply with Article 3.6.2.c2 above ;</p> <p>They must have a minimum constant thickness of 10 mm ; They must have edges rounded with a minimum constant radius of 5 mm</p> <p>The surfaces shall be flat and parallel to the vertical plane passing through the longitudinal centre line of the car.</p> <p>Apart from the fixations to the bodywork permitted above, no bodywork elements must be attached onto the end plates.</p> |
|--|--|

e/ Profil d'aile le plus en arrière (voilet)

Le profil d'aile le plus en arrière ne doit pas fléchir de plus de 5 mm longitudinalement et 10 mm verticalement quand une charge de 200 N est appliquée sur la surface.

La charge doit être appliquée à un point situé à 50% de la longueur du profil d'aile le plus en arrière et dans un axe normal au plan défini par le dessus du flap.

La charge doit également être appliquée au point d'intersection avec l'axe longitudinal de la voiture et aux points situés à 270 et 540 mm de chaque côté de cet axe.

Ces charges seront appliquées en utilisant un adaptateur approprié de 15 mm de large qui doit être fournis par le concurrent.

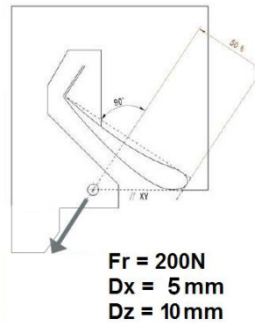
Rear-most aerofoil element (flap)

The rear-most wing element may deflect no more than 5 mm horizontally and 10 mm vertically when a load of 200 N is applied to the surface.

The load must be applied at a point representing 50% of the chord length of the rear-most element and along a line normal to the plane defined by the top of the flap.

The load must also be applied at a point which lies on the car centre line and 270 and 540 mm either side of it.

The loads will be applied using a suitable 15 mm wide adapter which must be supplied by the relevant team.

**f/ Le profil d'aile le plus en arrière ne doit pas fléchir de plus de 4 mm dans la direction de la charge quand une charge de 200 N est appliquée sur son bord de fuite ou équerre.**

Cette charge sera appliquée uniformément et simultanément sur deux points tout le long du bord de fuite ou de l'équerre symétriquement de part et d'autre du centre de la voiture.

Chaque charge fera 200N.

Ces charges seront appliquées parallèlement et perpendiculairement à la corde.

Des adaptateurs appropriés de 30 mm de large doivent être fournis par le concurrent. La surface de contact sera de 30mm (latéralement) x 5mm maximum (partie supérieure de l'équerre).

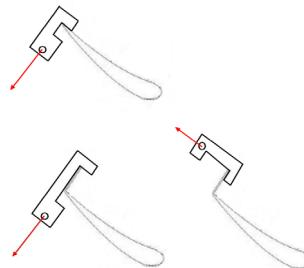
The rear-most wing element may deflect no more than 4mm in direction of load application when a load of 200 N is applied to its trailing edge or gurney.

The load will be applied uniformly and simultaneously at any two points along the trailing edge or gurney, symmetrically from the car center line.

Each load will be 200N.

The load will be applied parallel and perpendicular to the chord length.

Suitable adapters must be supplied by the relevant team. The contact area must be 30mm (laterally) x 5 mm maximum (top part of the gurney).

**g/ Général**

Nota : Tous les tests de charge/déflexion décrits ci-dessus doivent être faits avec l'aileron fixé sur la voiture.

Le rapport charge/déflexion doit être constant sur toute la plage de fonctionnement de l'aileron arrière.

3.6.3 Dérive**a/ Général**

Une dérive verticale rigide est obligatoire.

Cette dérive doit être:

- longitudinale et parallèle à l'axe longitudinal de la voiture.
- parfaitement située sur l'axe longitudinal de la voiture avec une épaisseur égale de chaque côté de celui-ci.

La dérive doit avoir une épaisseur constante (entre 10mm minimum et 20mm maximum).

La voiture étant sur ses roues, la surface de la partie visible (en vue latérale) de la dérive doit être supérieure à 3000cm² de chaque côté de la voiture.

La dérive doit être continue sans trous ou ouvertures.

La prise d'air d'admission du moteur peut être intégrée à la dérive, à condition que toutes les prescriptions de l'Article 3.6.3 soient

General

Note: All the load/deflection tests described above must be carried out with the wing fitted on the car.

The load/deflection ratio must be constant over the whole functioning range of the rear wing.

Fin**General**

A vertical rigid fin is compulsory.

This fin must be:

- Longitudinal and parallel to the car centerline.
- Perfectly located on the longitudinal axis of the car with equal thickness either side of the centerline.

The fin must have a constant thickness (between 10mm minimum and 20mm maximum).

With the car on its wheels, the visible area (in lateral view) of the fin must be greater than 3000cm² from both sides.

The fin must be continuous without any holes or openings.

The inlet for engine air intake may be integrated in the fin, on condition that all prescriptions of Article 3.6.3 are complied with

respectées (sauf épaisseur qui peut ne pas être constante sur une longueur maximum de 1400 mm).

Aucun autre appendice ne doit être attaché à la dérive.

La dérive peut être entièrement fixée au capot moteur et/ou fixée rigidement au châssis, aileron arrière et structure arrière (formant un "pont").

Des outils peuvent être nécessaires pour enlever le capot moteur et/ou la dérive.

b/ Position

La partie supérieure doit être rectiligne et située entre 1040 mm et 1050 mm au dessus du plan de référence.

La projection latérale du bord d'attaque doit être rectiligne et située à un maximum de 10 mm en arrière du bord supérieur du pare-brise (cf. Article 3.3).

Le bord supérieur peut ne pas être rectiligne dans une zone comprise entre le bord d'attaque et 100 mm en arrière du bord supérieur du pare-brise à condition de ne pas être situé à moins de 1000 mm de la surface de référence.

Le bord supérieur du pare-brise est défini comme la position en X, correspondant au point le plus reculé du pare-brise, en Y=0.

Le bord de fuite doit être rectiligne et situé entre 350mm et 450mm derrière l'axe des roues arrière (à l'exception de la cote de 350 mm, ces contraintes ne s'appliquent pas au support d'aileron arrière s'il prolonge la dérive).

La partie inférieure doit être à moins de 25mm au dessus de la surface de carrosserie.

c/ Géométrie

Le bord d'attaque, la partie supérieure et la partie inférieure peuvent être arrondis avec un rayon constant (le rayon doit être égal à la moitié de l'épaisseur de la dérive).

Le bord de fuite peut être biseauté ou avoir une forme elliptique sur 20mm maximum.

Un rayon de 50mm maximum est autorisé entre la partie supérieure/bord d'attaque, la partie supérieure/bord de fuite, la partie inférieure/bord d'attaque et la partie inférieure/bord de fuite.

Si la dérive est attachée au capot moteur, un rayon de 50mm maximum est autorisé pour le raccordement des deux pièces.

d/ Déflexion

Un test de charge statique utilisant un "U" de 400mm de longueur, 60 mm de hauteur interne avec un arrondi de rayon maximum de 5mm à chaque extrémité internes et positionné sur la partie supérieure de la dérive sera effectué.

Le milieu du "U" peut être positionné à n'importe quel endroit sur la partie supérieure de la dérive (la position la plus en arrière étant l'axe d'essieu arrière) de façon à ce qu'il ne dépasse pas de chaque côté (les rayons seront ignorés).

La charge est appliquée au centre des 400mm de la pièce en "U". Ce test sera effectué 2 fois sur la dérive en place de façon à tester aussi les fixations sur le châssis et la carrosserie.

Pour chaque test la déflexion de la dérive ne doit pas être supérieure à 100 mm (à n'importe quel endroit) pour une charge de 100 daN et toute déformation permanente doit être inférieure à 3 mm une fois la charge retirée depuis 1 minute.

3.7 Généralités deflection

Comme principe, en tous points, dans toutes directions X/Y/Z, aucune pièce de carrosserie ne doit bouger plus 5mm quand chargée (compression/tension) de 100N. La méthode d'application dépend de la forme particulière de la pièce à tester et la méthode retenue n'introduira pas de contraintes spécifiques dans la pièce (capable d'influencer son comportement).

Cette déflexion ne sera pas vérifiée en direction Z+ (vers le haut). Sous l'application de la charge, les pièces devront toujours respecter le règlement technique (par exemple mais pas limité à : déviateur sous la carrosserie, ...)

Quelques exceptions seront autorisées sur des pièces pour lesquelles ce critère serait inutilement trop contraignant. Comme exemple, mais pas limité à : les dérives verticales du diffuseur

(except thickness that may not be constant over a maximum length of 1400 mm).

No other device can be attached to this fin.

The fin can be integrally fixed to the engine cover and/or fixed rigidly to the chassis, rear wing and rear structure (on a "bridge").

Tools may be required to remove the engine cover and/or the fin.

Position

The top edge must be straight and situated between 1040 mm and 1050 mm above the reference plane.

The side projection of the leading edge must be straight and situated at a maximum of 10 mm rearward of the windscreen upper edge (cf. Article 3.3).

The top edge may be not straight in a zone comprised between the leading edge and 100 mm rearward of the windscreen upper edge provided it is situated no less than 1000 mm above the reference surface.

The windscreen upper edge is defined as the X position of the most rearward point of the windscreen at Y=0.

The trailing edge must be straight and situated between 350mm and 450mm behind the rear axle centre line (except the dimension of 350 mm, these constraints do not apply to the rear wing support if it extends the fin).

The bottom edge may be no more than 25mm above bodywork surface.

Geometry

The leading edge, top edge and bottom edge may be made round with a constant radius (the radius must be equal to half of the fin thickness).

The trailing edge may be bevelled or have an elliptical form on no more than 20mm.

A maximum radius of 50 mm is permitted between top/leading edge, top/trailing edge, bottom/leading edge and bottom/trailing edge.

If the fin is attached to the engine cover, a maximum radius of 50 mm is permitted between both parts.

Deflection

A static load test using a 400 mm long channel tool, 60 mm high internal, with maximum radius of 5mm on every internal edges positioned over the top edge of the fin, will be applied.

The middle of the channel can be positioned anywhere along the top edge of the fin (with the rearmost position being the rear axle of the car) so that it will not overhang either end (side view blend radius will be ignored).

The load will be applied at the centre of the 400mm channel.

This test will be carried out twice on the fin in situ so that mountings to the chassis / bodywork are also tested.

For each test the deflection of the fin can be no more than 100 mm (at any points) for a load of 100 daN and any permanent deformation must be less than 3 mm after the load has been released for 1 minute.

General deflection

As a principle, at any point, in any direction X/Y/Z, no bodywork part should move more than 5mm when loaded (push/pull) with 100N. The way of application will depend of the particular shape of the part to be tested and the retained mean will not introduce specific stress in the part (capable to directly influence its behaviour).

This deflection will not be checked in Z+ direction (upwards).

Under appliance of the load, the part must still respect the technical regulations (as example but not limited to: underbody front barge boards, ...)

Some exception will be allowed on some parts which would become unnecessary too heavy such. As example but not limited to : rear diffuser vertical fins, large area of top bodywork, ...and they should be confirmed during homologation process.

arrière, les grandes parties supérieures de la carrosserie, ... et elles devront être spécifiées pendant le processus d'homologation.
Balais, capote en caoutchouc, joint d'étanchéité en caoutchouc ne seront acceptés que pour empêcher les débris de gomme (des tels éléments devront être présentés pendant le processus d'homologation)

Brushes, rubber boots, rubber sealing will only be accepted to prevent rubber pick-up (such devices should be presented during homologation process).

| ART. 4 | POIDS | WEIGHT |
|--------|--|--|
| 4.1 | <p>Poids minimum</p> <p>830 kg +3 kg pour équipement caméra ou ballast de remplacement. La voiture doit respecter le poids minimum à tout moment de l'épreuve. La vérification du poids des pièces qui auraient pu être remplacées durant l'épreuve est à la discrétion des Commissaires Techniques.</p> | <p>Minimum weight</p> <p>830 kg +3 kg for camera equipment or replacement ballast. The car must comply with the minimum weight at all times throughout the event. The checking of the weight of any part that may have been replaced during the event is at the discretion of the Scrutineers.</p> |
| 4.2 | <p>Lest</p> <ul style="list-style-type: none"> ◆ Le lest doit être fixé de telle façon que des outils soient nécessaires pour le retirer, et qu'il puisse être plombé par les Commissaires Techniques. ◆ Tout système de lest mobile est interdit. ◆ Les voitures doivent être conçues de manière à pouvoir accueillir un lest de + 20 kg. ◆ Tout lest logé dans l'habitacle doit être présenté au crash test d'homologation. | <p>Ballast</p> <p>Ballast must be secured so that tools are required for its removal and so as to allow the fixing of seals by the Scrutineers.</p> <p>Any movable ballast system is forbidden.</p> <p>Cars must be engineered in order to be able to accept + 20 kg of weight ballast</p> <p>Any ballast fitted in the cockpit must be present at the homologation crash-test.</p> |
| 4.3 | <p>Liquides</p> <p>Le poids peut être contrôlé à n'importe quel moment de l'épreuve avec la quantité de liquides restant dans les réservoirs, mais à la fin des essais ou de la course la voiture sera pesée réservoir(s) de carburant vidangé(s).</p> | <p>Liquids</p> <p>The weight may be checked at any time during the event with the quantity of liquids remaining in the tanks, but at the end of the practice sessions or the race the car will have all fuel drained before being weighed.</p> |
| ART. 5 | MOTEUR | ENGINE |
| 5.1 | <p>Spécifications du moteur</p> | <p>Engine Specifications</p> |
| 5.1.1 | <p>Le moteur est libre à l'exception des restrictions suivantes :</p> <ul style="list-style-type: none"> • Seuls les moteurs Essence à pistons alternatifs 4 temps sont autorisés. • Le débit massique de carburant ne doit pas dépasser la limite décrite dans le tableau de l'Annexe B. • Le moteur ne doit pas avoir plus de deux soupapes d'admission et deux soupapes d'échappement par cylindre. <ul style="list-style-type: none"> - Seules les soupapes "champignon" alternatives sont autorisées. - L'interface liant la partie mobile de la soupape à la partie fixe du moteur doit être circulaire. - Les systèmes d'actuation des soupapes électromagnétiques sont interdits. • Les systèmes de commande des soupapes électromagnétiques, hydrauliques et pneumatiques sont interdits. | <p>Engine is free except following restrictions:</p> <ul style="list-style-type: none"> • Only Petrol 4 stroke engines with reciprocating pistons are permitted. • Fuel mass flow must not exceed the limit described in the table in Appendix B. • Engine must not have more than two inlet and two exhaust valves per cylinder. <ul style="list-style-type: none"> - Only reciprocating poppet valves are permitted. - The sealing interface between the moving valve component and the stationary engine component must be circular. - Electromagnetic valve actuation systems are forbidden. • Electromagnetic hydraulic and pneumatic valves actuation systems are forbidden. |
| 5.1.2 | <p>Le moteur doit pouvoir être scellé de manière à interdire le démontage du bloc moteur constitué de l'ensemble des pièces nécessaires au cycle à 4 temps (telles que, mais non limitées à : vilebrequin, bielles, pistons et distribution) et tous les carters qui les enveloppent. La position et le détail des réceptacles des scellés doivent être homologués.</p> | <p>The engine must be able to be sealed in such way that it is impossible to dismantle the engine block defined by all the parts required for a 4 stroke cycle (such as, but not limited to: crankshaft, conrods, pistons, distribution) and all the covers which contain them. The seal position and details of fixings has to be homologated.</p> |
| 5.2 | <p>Dimensions du Moteur</p> <p>Libre.</p> | <p>Engine Dimensions</p> <p>Free.</p> |
| 5.3 | <p>Systèmes à Géométrie Variable</p> | <p>Variable Geometry Systems</p> |
| 5.3.1 | <p>A l'exception des dispositifs nécessaires pour le contrôle des systèmes de suralimentation et/ou de la géométrie de la turbine d'échappement, les systèmes d'échappement à géométrie variable ne sont pas autorisés.</p> | <p>With the exception of devices needed for control of pressure charging systems and/or exhaust turbine geometry, variable geometry exhaust systems are not permitted.</p> |

| | | |
|---|---|---|
| <p>5.3.2 Les systèmes de distribution à calage variable et/ou levées de soupapes variables ne sont pas autorisés.</p> <p>5.3.3 Trompettes et collecteur d'admission variables sont interdits.</p> <p>5.4 Systèmes d'Injection de Carburant La Pression d'Injection de Carburant est LIBRE.</p> <p>5.5 Systèmes d'allumage pour Moteurs Essence</p> <p>5.5.1 L'utilisation de plasma, laser ou toute autre technique d'allumage haute fréquence est autorisée.</p> <p>5.5.2 Les bougies d'allumage ne sont pas soumises aux restrictions relatives aux matériaux décrites à l'Annexe F "MATERIAU".</p> <p>5.6 Accessoires moteur (Pompes de refroidissement, de lubrification et de vidange) Les accessoires moteur peuvent être actionnés mécaniquement ou électriquement.</p> <p>5.7 Air d'admission du moteur Hormis le carburant, dans les limites définies par l'article 6.4.10, l'ajout de toute substance dans l'air d'admission du moteur est interdite.</p> <p>5.8 Mise en marche du moteur Le pilote doit avoir la possibilité de mettre en marche le moteur à tout moment, assis normalement au volant et sans aucune aide externe.</p> <p>5.9 Systèmes de prévention du calage Autorisés.</p> <p>5.10 Matériau et construction du Moteur – Généralités Voir Annexe F "MATERIAU".</p> <p>5.11 Echappement Niveau sonore : Le bruit émis par chaque voiture ne doit pas dépasser 110 dbA pendant les essais qualitatifs et la course. La mesure sera effectuée à 15 mètres du bord de la piste.</p> <p>5.12 Mesure du couple La mesure du couple est obligatoire et doit pouvoir être installée sur toute voiture. Un constructeur de moteur qui a l'intention d'équiper un modèle de voiture doit fournir au constructeur du châssis toute instruction nécessaire à une installation correcte du dispositif. L'homologation de la voiture ne sera pas possible sans une description détaillée de l'installation éventuelle de l'équipement. Le système et l'équipement pour mesurer le couple doivent être approuvés par la FIA/ACO conformément aux spécifications de l'Annexe E. Il doit être connecté directement au data logger FIA/ACO. Le couple doit être mesuré à la sortie du moteur à combustion interne avant ou après l'embrayage principal reliant le moteur à combustion interne à la transmission.</p> | <p>Variable valve timing and variable valve lift profile systems are not permitted.</p> <p>Variable intake manifold and trumpets are forbidden.</p> <p>Fuel Injection Systems Fuel Injection Pressure is FREE.</p> <p>Ignition systems for Petrol Engines The use of plasma, laser or other high frequency ignition techniques is allowed.</p> <p>Spark plugs are not subject to the materials restrictions described in Appendix F "MATERIAL".</p> <p>Engine ancillaries (Coolant, Lubricant and Scavenge Pumps) Engine ancillaries can be mechanically or electrically driven.</p> <p>Engine Intake Air Other than the fuel, in the limits defined in Article 6.4.10, addition of any substance into the engine intake air is forbidden.</p> <p>Starting the Engine It must be possible for the driver to start the engine at any time when seated normally at the wheel and without any external assistance.</p> <p>Stall Prevention Systems Permitted.</p> <p>Engine Materials and Construction – General See Appendix F "MATERIAL".</p> <p>Exhaust system Noise level : The sound emitted from each car must not exceed 110 dbA during the qualifying practices and the race. The measurement will be made at 15 meters from the edge of the track.</p> <p>Torque Metering The torque metering is compulsory and must be able to be fitted on any other car. Engine manufacturer intending to supply a model of car must give every suitable instruction to chassis manufacturer for proper installation of the device. The homologation of a car will not be possible without the description of the details of possible installation of the equipment. The system and device for measuring torque must be approved by the FIA/ACO according to the specifications in Appendix E. It must be connected directly to the FIA/ACO Datalogger. The torque must be measured at the output of the internal combustion engine before or after the main clutch connecting the internal combustion engine to the drive train.</p> | <p>Variable valve timing and variable valve lift profile systems are not permitted.</p> <p>Variable intake manifold and trumpets are forbidden.</p> <p>Fuel Injection Systems Fuel Injection Pressure is FREE.</p> <p>Ignition systems for Petrol Engines The use of plasma, laser or other high frequency ignition techniques is allowed.</p> <p>Spark plugs are not subject to the materials restrictions described in Appendix F "MATERIAL".</p> <p>Engine ancillaries (Coolant, Lubricant and Scavenge Pumps) Engine ancillaries can be mechanically or electrically driven.</p> <p>Engine Intake Air Other than the fuel, in the limits defined in Article 6.4.10, addition of any substance into the engine intake air is forbidden.</p> <p>Starting the Engine It must be possible for the driver to start the engine at any time when seated normally at the wheel and without any external assistance.</p> <p>Stall Prevention Systems Permitted.</p> <p>Engine Materials and Construction – General See Appendix F "MATERIAL".</p> <p>Exhaust system Noise level : The sound emitted from each car must not exceed 110 dbA during the qualifying practices and the race. The measurement will be made at 15 meters from the edge of the track.</p> <p>Torque Metering The torque metering is compulsory and must be able to be fitted on any other car. Engine manufacturer intending to supply a model of car must give every suitable instruction to chassis manufacturer for proper installation of the device. The homologation of a car will not be possible without the description of the details of possible installation of the equipment. The system and device for measuring torque must be approved by the FIA/ACO according to the specifications in Appendix E. It must be connected directly to the FIA/ACO Datalogger. The torque must be measured at the output of the internal combustion engine before or after the main clutch connecting the internal combustion engine to the drive train.</p> |
| ART. 6 | SYSTEME DE CARBURANT | FUEL SYSTEM |
| 6.1 | <p>Système de Carburant</p> <p>6.1.1 Toutes les pompes de carburant doivent être en fonction uniquement lorsque le moteur tourne ou est démarré. Les pompes d'alimentation (alimentant le collecteur depuis le réservoir) peuvent être activées durant l'arrêt au stand. Nota : le libellé "peuvent être activées" impose une action humaine spécifique sur un interrupteur autre que l'interrupteur principal (afin de contrôler la relance spécifique des pompes d'alimentation après que toutes les pompes ont dues être arrêtées lors de l'arrêt ou du calage du moteur).</p> | <p>Fuel System</p> <p>All fuel pumps must be in operation only when the engine is running or being started. Feed pumps (supplying the collector from the tank) may be switched on during a pit-stop. Nota: The wording "may be switched on" requires a specific human action on a switch different from the main one (in order to activate again the fuel pumps after they have been stopped with engine stop or engine stall).</p> |

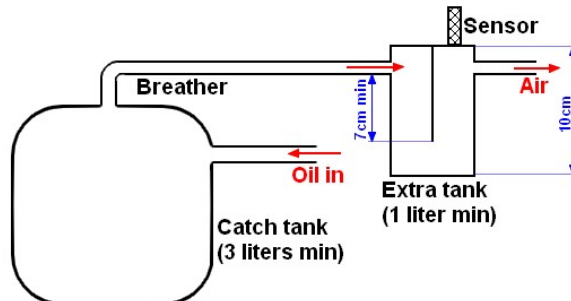
| | |
|--|---|
| <p>6.1.2 Le système de carburant est libre à condition que les dispositions des articles suivants soient respectées.</p> | <p>The fuel system is free provided the provisions in the following articles are complying with.</p> |
| <p>6.2 Mesure du débit de carburant</p> | <p>Fuel Flow Metering</p> |
| <p>6.2.1 Les "Débitmètres à carburant" homologués (Liste Technique n°45) décrits à l'Annexe D doivent être intégrés dans le système de carburant conformément aux spécifications figurant à l'Annexe D. Ils doivent être installés dans la cellule de survie à l'intérieur d'un réceptacle de dimensions minimales 70mm (largeur) x 180mm (hauteur) x 110mm (profondeur). Tout chanfrein ou rayon supérieur à 20mm réduisant ces dimensions entre les côtés n'est pas autorisé.</p> | <p>Homologated "Fuel Flow Meters" (Technical List n°45) described in Appendix D must be integrated into the fuel system according to the specification included in Appendix D. They must be fitted in the survival cell in a receptacle with minimum dimensions 70mm (width) x 180mm (height) x 110mm (depth). Any chamfer or radius above 20mm which would reduce these dimensions between the sides is not permitted.</p> |
| <p>Tout chanfrein ou rayon supérieur à 10mm réduisant ces dimensions aux raccords avec le fond n'est pas autorisé.</p> | <p>Any chamfer or radius above 10mm which would reduce these dimensions with junction with the back is not permitted.</p> |
| <p>Ils doivent être installés du côté opposé à l'orifice de remplissage de carburant.</p> | <p>They must be fitted on opposite side compared to fuel tank filler.</p> |
| <p>6.2.2 Cet équipement doit pouvoir être remplacé rapidement en cas de défaillance. Un remplacement au cours d'une séance (course incluse) peut être exigé.</p> | <p>This equipment must be able to be exchanged quickly in case of failure. A change during a session (race included) could be required.</p> |
| <p>6.2.3 Un capteur homologué mesurant directement la pression de carburant sur la ligne d'alimentation du débitmètre à carburant principal doit être monté. Il peut être implanté en amont ou en aval des débitmètres mais à une distance inférieure à 20cm des débitmètres. Ce signal doit être transmis au data logger FIA.</p> | <p>An homologated sensor must be fitted which directly measure the fuel pressure in the feed line of the main fuel flow meter. It can be installed upstream or downstream from fuel flow meters but a distance less than 20cm from flowmeters. This signal must be supplied to the FIA data logger.</p> |
| <p>6.3 Réservoir(s) de carburant</p> | <p>Fuel tank(s)</p> |
| <p>6.3.1 La capacité de carburant à bord doit pouvoir atteindre 75 litres.</p> | <p>The fuel capacity carried on-board must be capable to reach 75 liters.</p> |
| <p>6.3.2 La pression du côté basse pression (avant la pompe de carburant haute pression) est limitée à 10 bar.R</p> | <p>The pressure of the low pressure side (before the high pressure fuel pump) is limited to 10 bar.R</p> |
| <p>6.3.3 La pression dans le réservoir de carburant ne doit pas dépasser 2.0 barA.</p> | <p>The pressure in the fuel tank must not exceed 2.0 barA.</p> |
| <p>6.3.4 Une paroi anti-feu doit séparer les cellules de carburant de l'habitacle et/ou du compartiment moteur.</p> | <p>A firewall must separate the fuel cell(s) from the cockpit and/or the engine compartment.</p> |
| <p>6.3.5 Tous les réservoirs de carburant doivent être des outres en caoutchouc conformes ou supérieures aux spécifications FIA/FT3 1999 et doivent être conformes aux prescriptions de l'Article 253-14 de l'Annexe J.</p> | <p>All fuel tanks must be rubber bladders conforming to or exceeding the specifications of FIA/FT3 1999, and must comply with the prescriptions of the Appendix J - Article 253-14.</p> |
| <p>6.4 Canalisations de carburant</p> | <p>Fuel Lines</p> |
| <p>6.4.1 Tout équipement inclus à l'intérieur des parois du réservoir (évents, entrées, sorties, orifices de remplissage, connecteurs entre réservoirs et ouvertures d'accès) doit être en métal ou en matériau composite et doit être collé à l'intérieur du réservoir de carburant.</p> | <p>Any equipment included in the tank walls (air vents, inlets, outlets, tank fillers, inter tank connectors and access openings) must be metal or composite made fittings and must be bonded inside the fuel tank.</p> |
| <p>6.4.2 Les canalisations de carburant entre le réservoir de carburant et le moteur doivent comporter un raccord auto-obturant de sécurité. Les parties de ce raccord doivent se séparer sous une charge inférieure à la moitié de celle requise pour briser le raccord de canalisation ou pour arracher celui-ci du réservoir.</p> | <p>Fuel lines between the fuel tank and the engine must include a self-sealing breakaway valve, the parts of which must separate under a load less than half the load required to break the fuel line fitting or to pull it out of the fuel tank.</p> |
| <p>6.4.3 Les canalisations de carburant entre le réservoir de carburant et les débitmètres homologués doivent comporter un raccord auto-obturant de sécurité. Les parties de ce raccord doivent se séparer sous une charge inférieure à la moitié de celle requise pour briser le raccord de canalisation ou pour arracher celui-ci du réservoir.</p> | <p>Fuel lines between the fuel tank and the homologated fuel flow meters must include a self-sealing breakaway valve, the parts of which must separate under a load less than half the load required to break the fuel line fitting or to pull it out of the fuel tank.</p> |
| <p>6.4.4 Aucune canalisation de carburant ne peut traverser l'habitacle.</p> | <p>No line containing fuel, may pass through the cockpit.</p> |
| <p>6.4.5 Les canalisations doivent être montées de manière à ce qu'une fuite ne puisse entraîner l'accumulation de carburant dans l'habitacle.</p> | <p>The lines must be fitted in such a way that any leakage cannot result in accumulation of fluid in the cockpit.</p> |
| <p>6.4.6 Les canalisations flexibles doivent avoir des raccords sertis et une tresse extérieure résistant à l'abrasion et à la flamme.</p> | <p>Flexible lines must have swaged or crimped connectors and an outer braid resistant to abrasion and flame.</p> |
| <p>6.4.7 Les canalisations de carburant basse pression doivent avoir une pression d'éclatement minimale 2 fois plus élevée que la pression</p> | <p>Low pressure fuel lines must have a minimum burst pressure 2 times more than the maximum operating pressure at a maximum operating temperature of 135°C.</p> |

| | | |
|---------------|--|--|
| | maximale de fonctionnement à une température de fonctionnement maximale de 135°C. | |
| 6.4.8 | Les canalisations de carburant haute pression doivent avoir une pression d'éclatement minimale 2 fois plus élevée que la pression maximale de fonctionnement à une température de fonctionnement maximale de 135°C. | High pressure fuel lines must have a minimum burst pressure 2 times more than the maximum operating pressure at a maximum operating temperature of 135°C. |
| 6.4.9 | Tout dispositif, système ou procédure dont l'objectif ou l'effet est d'influencer la mesure effectuée par les débitmètres de carburant homologués est interdit. Le dépôt des composants du circuit carburant en amont et en aval du point de mesure (FFM) jusqu'aux injecteurs inclus sera exigé. | Any device, system or procedure the purpose and/or effect of which is to tamper with the flow rate measured by the homologated fuel flow meters is prohibited. The deposit of fuel system components located upstream and downstream of the FFM to the injectors included will be mandatory. |
| 6.4.10 | Le carburant entrant dans la chambre de combustion du moteur doit passer par les débitmètres homologués et les injecteurs du système d'injection homologué. | The fuel entering the combustion chamber of the engine must pass through the homologated fuel flow meter(s) and the injectors of the homologated system. |
| 6.5 | Orifices de remplissage | Fuel Tank Fillers |
| 6.5.1 | Les voitures doivent être équipées d'orifices de remplissage de carburant et d'évents combinés. Les orifices de remplissage du carburant doivent pouvoir être montés de chaque côté de la voiture. | Cars must be fitted with combined fuel tank fillers and vents. Fuel tank fillers must be able to be fitted each side of the car. |
| 6.5.2 | Les orifices de remplissage et les événements doivent être équipés de coupleurs étanches répondant au principe de l'homme mort et, donc, sans dispositif de retenue en position ouverte. | Both fillers and air vents must be equipped with leak proof dry break couplings complying with the dead man principle and therefore without any retaining device when in open position. |
| 6.5.3 | Dimensions des accoupleurs : Annexe J – Dessin 252-5 (Version B) exclusivement. | Couplings dimensions: Appendix J – Drawing 252-5 (Version B) exclusively. |
| 6.5.4 | Au moins un capteur de proximité est obligatoire pour interdire le démarrage du moteur tant que le coupleur est connecté à la voiture. | At least one proximity sensor is mandatory to forbid the start of the engine while the coupling is connected to the car. |
| 6.6 | Orifices de remplissage, événements et bouchons | Tank fillers, vents and caps |
| 6.6.1 | Ils doivent être placés dans des endroits non vulnérables en cas d'accident. | They must be placed where they would not be vulnerable in the event of an accident. |
| 6.6.2 | Ils ne doivent pas faire saillie sur la carrosserie. | They must not protrude beyond the surface of the bodywork. |
| 6.6.3 | Un tube de trop plein descendant à travers la surface de référence est autorisé. | An overflow pipe is permitted to exit through the reference surface. |
| 6.7 | Mise à l'air libre | Breather Pipe |
| | Toute mise à l'air libre du réservoir doit : • déboucher à l'extérieur de la carrosserie, • être équipée d'un clapet anti-retour, • être conçue pour éviter toute fuite quand la voiture roule ou si elle se retourne. | Any breather pipe connecting the tank to atmosphere must: • exit on the outside of the bodywork, • be fitted with a non-return valve, • be designed such as to avoid any liquid leakage when the car is running or if upside down. |
| 6.8 | Raccord auto-obturant | Self-Sealing connector |
| | Les voitures doivent être équipées d'un raccord auto-obturant pouvant servir aux Commissaires Techniques à prélever du carburant du réservoir et s'assurer d'une vidange la plus complète possible. Ce raccord doit être : • d'un type agréé, • raccordé à un tube dont l'extrémité est située au niveau du point le plus bas du collecteur La procédure de prélèvement ne doit pas nécessiter le démarrage du moteur. | Cars must be fitted with a self sealing connector which can be used by the Scrutineers as to take a sample of fuel from the tank tank and get some knowledge of the as complete as possible drain out. This connector must be: • of an approved type, • connected to a pipe which end is located at the lowest point of the collector The sampling procedure must not need the starting of the engine. |
| 6.9 | Ravitaillement pendant la course | Refuelling during the Race |
| 6.9.1 | Se reporter à l'Annexe A ci-après : Ravitaillement. | Refer to Appendix A below : Refuelling. |
| 6.9.2 | Le système de ravitaillement en carburant (portant le numéro de la voiture) et le réservoir de la voiture doivent toujours rester à la température et à la pression atmosphérique ambiantes. | The refuelling equipment (with the car number affixed) and the tank of the car shall always remain at the outside ambient temperature and atmospheric pressure. |
| 6.9.3 | Tout carburant stocké à bord de la voiture et destiné à un usage immédiat ne peut être à une température inférieure de plus de 10°C à la température ambiante. Afin d'évaluer la conformité, la température ambiante sera celle relevée par le service météorologique désigné par la FIA une heure | No fuel intended for immediate use in the car may be more than 10°C below ambient temperature. When assessing compliance, the ambient temperature will be that recorded by the FIA appointed weather service provider one hour |

| | |
|--|--|
| <p>avant toute séance d'essais ou deux heures avant la course. Durant la course, elle sera mise à jour toutes les deux heures. Cette information sera également affichée sur les moniteurs de chronométrage officiels.</p> <p>6.9.4 Tout dispositif ou système ayant pour but et/ou effet d'augmenter la quantité de carburant à bord de la voiture est interdit.</p> <p>6.9.5 Tout dispositif ou système dont le principe n'est pas strictement lié à la gravité est interdit à bord de la voiture</p> | <p>before any practice session or two hours before the race. During the race, it will be updated every 2 hours. This information will also be displayed on the official timing monitors.</p> <p>Any device or system the purpose and/or effect of which is to increase the fuel storage capacity on board is prohibited.</p> <p>Any device or system whose the principle is not strictly linked to gravity is prohibited on board</p> |
| <p>ART. 7 SYSTEME DE LUBRIFICATION</p> | <p>OIL SYSTEM</p> |
| <p>7.1 Prescriptions</p> <p>Les prescriptions suivantes doivent être respectées :</p> | <p>Prescriptions</p> <p>The following prescriptions must be complied with:</p> |
| <p>7.2 Réservoirs d'huile</p> <p>7.2.1 Si le réservoir d'huile est placé en avant de l'axe d'essieu avant ou en arrière de l'axe d'essieu arrière, il doit être entouré par une structure déformable de 10 mm minimum d'épaisseur.</p> <p>7.2.2 La paroi extérieure d'un réservoir d'huile ne peut être à plus de 600 mm de l'axe longitudinal de la voiture.</p> <p>7.2.3 Aucune capacité contenant de l'huile de lubrification ne doit se trouver :</p> <ul style="list-style-type: none"> • dans l'habitacle, • en arrière de la boîte de vitesses, • à une distance transversale de plus de 850 mm par rapport à l'axe de la voiture. | <p>Oil tanks</p> <p>If the oil tank is located forward the front axle centreline or rearward of the rear axle centreline, it must be surrounded by a 10 mm minimum thick crushable structure.</p> <p>The external wall of an oil tank cannot be more than 600 mm from the longitudinal centreline of the car.</p> <p>No storage containing lubricating oil is permitted :</p> <ul style="list-style-type: none"> • in the cockpit, • after the gearbox, • more than a transversal distance of 850 mm from the car centreline. |
| <p>7.3 Canalisations d'huile</p> <p>7.3.1 Les canalisations d'huile de lubrification à basse pression doivent avoir une pression d'éclatement minimale de 41 bars à une température de fonctionnement maximale de 135°C.</p> <p>7.3.2 Aucune canalisation contenant de l'huile de lubrification n'est autorisée :</p> <ul style="list-style-type: none"> • dans l'habitacle, • après la boîte de vitesses ; • à une distance transversale de plus de 850 mm de l'axe de la voiture. <p>7.3.3 Les canalisations doivent être montées de sorte qu'une fuite ne puisse entraîner l'accumulation de fluide dans l'habitacle.</p> <p>7.3.4 Les canalisations flexibles doivent avoir des raccords sertis et une tresse extérieure résistant à l'abrasion et à la flamme.</p> | <p>Oil Lines</p> <p>Low pressure lubrication oil lines must have a minimum burst pressure of 41 bars at a maximum operating temperature of 135°C.</p> <p>No lines containing lubricating oil is permitted :</p> <ul style="list-style-type: none"> • in the cockpit, • after the gearbox ; • More than a transversal distance of 850 mm from the car centreline. <p>The lines must be fitted in such a way that any leakage cannot result in accumulation of fluid in the cockpit.</p> <p>Flexible lines must have swaged or crimped connectors and an outer braid resistant to abrasion and flame.</p> |
| <p>7.4 Récupérateur d'huile</p> <p>7.4.1 La ou les mise(s) à l'air libre (s'il y en a) doit(vent) déboucher dans un récupérateur d'une capacité minimale de 3 litres.</p> <p>7.4.2 Afin de limiter les risques de pulvérisation d'huile sur la piste, un réservoir sécuritaire supplémentaire d'une capacité minimale de 1 litre doit être inséré entre le récupérateur d'huile et la mise à l'air libre conformément au dessin ci-dessous.</p> <p>7.4.3 Si cette option n'est pas retenue :</p> <p>a/ Afin de limiter les risques de pulvérisation d'huile sur la piste, un réservoir sécuritaire supplémentaire d'une capacité minimale de 1 litre doit être inséré entre le récupérateur d'huile et la mise à l'air libre conformément au dessin ci-dessous.</p> <p>b/ Ce réservoir sécuritaire a pour fonction principale de s'assurer que la mise à l'air libre du récupérateur d'huile ne contient pas d'huile ou de vapeur d'huile. Si les vapeurs d'huiles sont traitées correctement en amont ce réservoir sécuritaire doit rester vide en permanence.</p> <p>c/ Il doit :</p> <ul style="list-style-type: none"> • être séparé du récupérateur d'huile, • avoir une hauteur de 100 mm (mesure intérieure), • avoir une section constante sur toute sa hauteur (en tolérant un rayon maximum de 10mm dans la partie inférieure), | <p>Oil catch tank</p> <p>The open type sump breather(s) (if any) must vent into a 3 litre minimum capacity catch tank.</p> <p>In order to avoid the risk of oil being sprayed on the track, an additional secure tank of 1 litre minimum must be inserted between the catch tank and the air vent according to the drawing below.</p> <p>If this option is not retained</p> <p>In order to avoid the risk of oil being sprayed on the track, an additional secure tank of 1 litre minimum must be inserted between the catch tank and the air vent according to the drawing below.</p> <p>The main function of this secure tank is to ensure that the breather of the catch tank contain no oil or oil vapor. If the oil vapors are treated properly upstream this secure tank, it must remain empty permanently.</p> <p>It must:</p> <ul style="list-style-type: none"> • be separated from the catch tank, • have 100 mm height (measured internally), • have a constant section all along the height (with exception for a maximum 10mm radius in the bottom), |

- être équipé du capteur homologué par l'ACO. Ce capteur doit être mis en place comme indiqué sur le dessin ci-dessous de façon à détecter le trop plein d'huile.
- d/ Si le niveau maximum est atteint, le concurrent doit rentrer immédiatement dans son stand pour vidanger le récupérateur d'huile.

- be equipped with the sensor homologated by the ACO. This sensor must be implemented as shown on the drawing below in order to detect the oil overflow.
- If the maximum level is reached, the competitor must enter immediately into his garage to drain the catch tank.



| | | |
|----------------|---|---|
| ART. 8 | SYSTEME HYDRAULIQUE | HYDRAULIC SYSTEM |
| 8.1 | Canalisations hydrauliques | Hydraulic Lines |
| 8.1.1 | La pression du système hydraulique est limitée à 300 bar. | Hydraulic system pressure is limited to 300 bar. |
| 8.1.2 | Toutes les canalisations de fluide hydraulique doivent avoir une pression d'éclatement minimale deux fois plus élevée que la pression de fonctionnement à la température maximale de fonctionnement de 204°C. | All hydraulic fluid lines must have a minimum burst pressure 2 times more than operating pressure at the maximum operating temperature of 204°C. |
| 8.1.3 | Seules les canalisations de fluide hydraulique équipées de raccords auto-obturants ou de raccords vissés sont autorisées à l'intérieur de l'habitacle. | Only hydraulic fluid lines with self-sealing couplings or screwed connectors are permitted inside the cockpit. |
| 8.1.4 | Les canalisations doivent être montées de sorte qu'une fuite ne puisse entraîner l'accumulation de fluide dans l'habitacle. | The lines must be fitted in such a way that any leakage cannot result in accumulation of fluid in the cockpit. |
| 8.1.5 | Les canalisations flexibles doivent avoir des raccords sertis et une tresse extérieure résistant à l'abrasion et à la flamme. | Flexible lines must have swaged or crimped connectors and an outer braid resistant to abrasion and flame |
| ART. 9 | SYSTEME DE REFROIDISSEMENT | COOLANT SYSTEM |
| 9.1 | Canalisations de liquide de refroidissement | Coolant Lines |
| 9.1.1 | La pression du système de refroidissement est limitée à 4.75 barA lorsque du liquide de refroidissement à base d'eau est utilisé. | Coolant system pressure is limited to 4.75 barA when water-based coolant is used. |
| 9.1.2 | Aucune canalisation contenant du liquide de refroidissement ne peut traverser l'habitacle. | No lines containing coolant liquid may pass through the cockpit. |
| 9.1.3 | Les canalisations doivent être montées de sorte qu'une fuite ne puisse pas entraîner d'accumulation de fluide dans l'habitacle. | The lines must be fitted in such a way that any leakage cannot result in accumulation of fluid in the cockpit. |
| 9.1.4 | Les canalisations flexibles doivent avoir des raccords sertis et une tresse extérieure résistant à l'abrasion et à la flamme. | Flexible lines must have swaged or crimped connectors and an outer braid resistant to abrasion and flame. |
| ART. 10 | EQUIPEMENT ELECTRIQUE CONVENTIONNEL | CONVENTIONAL ELECTRICAL EQUIPMENT |
| 10.1 | Dispositions | Provisions |
| | Les dispositions suivantes doivent être respectées : | The following provisions must be complied with: |
| 10.2 | Batterie Auxiliaire | Auxiliary Battery |
| 10.2.1 | La batterie auxiliaire doit être située dans l'habitacle, à la place du passager et doit être solidement fixée et protégée dans une boîte constituée de matériau isolant. | Auxiliary battery must be located in the cockpit in the place of the passenger and must be strongly secured and protected inside a box made of insulating material. |
| 10.2.2 | Le concurrent doit fournir la puissance nécessaire (16 volts maximum) pour le fonctionnement des dispositifs obligatoires (Data logger, ADR, leader lights, ...). | The competitor must provide the power necessary (16 volts maximum) for the operation of the compulsory devices (Data logger, ADR, leader lights, ...). |
| 10.2.3 | La batterie qui alimente le circuit auxiliaire doit avoir une tension inférieure à 50 volts pendant toute la durée de l'épreuve. | Throughout the duration of the event, the battery supplying the auxiliary electrical circuit must have a voltage below 50 volts. |

10.3 Eclairage

L'éclairage doit toujours être en état de fonctionnement.

Les voitures doivent être équipées:

10.3.1 A l'Avant :

- ◆ D'au moins deux feux principaux, homologués, symétriques par rapport à l'axe longitudinal de la voiture et séparés d'au moins 1300 mm, la mesure étant prise au centre des feux ;

Les feux doivent produire un faisceau blanc.

- ◆ De clignotants de chaque côté.

10.3.2 A l'Arrière :

- ◆ De deux feux rouges et deux feux "Stop" montés symétriquement de part et d'autre de l'axe longitudinal de la voiture et séparés d'au moins 1500 mm, la mesure étant prise au centre des feux arrière.

- ◆ De deux feux "Pluie" ou "Brouillard" situés à l'arrière. le plus haut possible de chaque côté symétriquement par rapport à l'axe longitudinal de la voiture.

Ces feux doivent être insérés dans le bord de fuite des plaques laterales d'aileon arrière.

Ils doivent être de type homologué (selon Liste Technique 46)

Les deux feux doivent clignoter à la fréquence de 4Hz (0.125sec allumés suivi de 0.125 sec éteints).

Ces feux doivent être insérés dans le bord de fuite des plaques laterales d'aileon arrière.

- ◆ De clignotants de chaque côté.
De couleur orange, ils doivent simultanément clignoter lorsqu'est appliquée la régulation de vitesse pour respect des conditions de Slow Zones et Full Course Yellow
Une stratégie pour limitation de vitesse pour "Slow Zones" et "Full Course Yellow" devra être implémentée dans la voiture
Fréquence de clignotement de 4Hz (0.125 sec allumés suivi de 0.125 sec éteints). Si les feux de pluie sont activés, le clignotement doit être en opposition de phase avec les feux de pluie

10.4 Exigences de la FIA en matière d'enregistrement

10.4.1 Les capteurs d'enregistrement FIA/ACO obligatoires sont :

- Déclencheur de Tour
- Débitmètres de Carburant
- Pression de Suralimentation
- Température du Carburant
- Pression du Carburant aux Débitmètres de Carburant
- Capteur de régime moteur
- Sonde(s) de richesse
- Capteur de niveau du récupérateur d'huile (si présent)
- Température à l'intérieur de l'habitacle
- Toute autre information que la FIA juge nécessaire.

10.4.2 Tous les capteurs d'enregistrement FIA/ACO doivent être fournis par l'équipe et approuvés par la FIA/ACO. Ils doivent être directement reliés au data logger FIA/ACO.

Le data logger doit être implanté à l'intérieur du cockpit.

10.4.3 Le faisceau de câbles des capteurs d'enregistrement de la FIA, débitmètre et couplemètre homologués compris, doit être fabriqué par l'équipe et approuvé par la FIA.

10.4.4 Un Enregistreur de Données relatives aux Accidents spécifié par la FIA est obligatoire.

10.4.5 Le seul GPS autorisé sera le GPS FIA/ACO inclus dans les capteurs obligatoire

10.5 Télémétrie

10.5.1 A l'exception de tout autre procédé, sont autorisés :

- des messages lisibles sur un panneau d'affichage de stand,
- Les mouvements du corps du pilote,
- Les signaux de télémétrie de la voiture vers les stands (une direction),

Lighting Equipment

Lighting equipment must always be in working order.

Cars must be fitted with:

At the Front:

Two main headlights as a minimum, homologated, symmetrical to the longitudinal centreline of the car and separated by a minimum of 1300 mm, the measurement being taken to the centre of the headlights ;

Headlights must produce a white beam.

Direction indicators on each side

At the Rear:

Two red lights and two "Stop" lights fitted symmetrically about the longitudinal centreline of the car and separated by a minimum of 1500 mm, the measurement being taken to the centre of the rear lights.

Two "Rain" or "Fog" lights located at the rear the highest possible on each side symmetrically to the longitudinal centreline of the car.

These lights need to be inserted in the trailing edge of the rear wing endplates.

They have to be homologated (according Technical List 46)

Both lights should have a flashing frequency of 4Hz (0.125 sec ON followed by 0.125 sec OFF) .

These lights need to be inserted in the trailing edge of the rear wing endplates.

Direction indicators on each side

Orange coloured, they must simultaneously flash when is applied the speed limitation for compliance with conditions of Slow Zones and Full Course Yellow.

A strategy for Slow Zoense t Full Course Yellow speed limitation should be implemented in the car.

Flashing frequency of 4Hz (0.125 sec ON followed by 0.125 sec OFF). If the rain light is activated the the flashing should be in opposition of phase with the rain lights

FIA Logging Requirements

The FIA/ACO mandatory logging sensors are :

- Lap Trigger
- Fuel Flow meters
- Boost Pressure
- Fuel Temperature
- Fuel Pressure at Fuel Flow Meters
- Engine revs sensor
- Lambda sensor(s)
- Catch-tank level sensor (if present)
- Cockpit internal temperature
- Any other information that the FIA considers necessary.

All FIA/ACO logging sensors must be provided by the team and approved by FIA/ACO. They must be directly connected to the FIA/ACO data logger.

The datalogger has to be installed inside the cockpit.

The FIA logging sensors wiring loom including the homologated flow meters and torque metering units must be manufactured by the team and approved by FIA.

An Accident Data Recorder specified by the FIA is compulsory.

The only allowed GPS will be the FIA/ACO GPS from the mandatory logging sensors

Telemetry

Apart from any other process, are permitted :

- Legible messages on a signalling pit board,
- The driver's body movements,
- Telemetry signals from the car to the pits (one direction),

- Les signaux de "déclenchement de tours" pour le départ ou la fin d'un tour :
 - a. les transmetteurs de marqueur de tour (déclencheurs de tours) doivent être autonomes et reliés à aucun équipement de stand (fils, câbles, fibres optiques, etc.),
 - b. ces transmetteurs ont pour seule fonction de marquer les tours.
- Communications orales bi-directionnelles entre le pilote et son stand, tout système de communication radio vocale entre la voiture et les stands doit être autonome et ne doit pas transmettre ou recevoir d'autres données.

Toutes ces communications doivent être ouvertes et accessibles à la FIA. L'utilisation de tout autre dispositif de communication n'est autorisée qu'avec le consentement de l'Organisateur et sous son contrôle.

10.5.2 Un système FIA de télémétrie sera imposé.

10.6 Lampe de reconnaissance

Aucune lumière distinctive de voiture qui puisse interférer avec les lumières de Sécurité (ERS / Médicale) en positionnement et couleur (variation de bleu, rouge ou vert) n'est autorisée.

A titre d'exemple et non exhaustif :

- derrière le pare-brise, des couleurs similaires ne seront pas autorisées
- dans l'encapsulation des phares, toute couleur sera autorisée

- "Lap trigger" signals for the start or the end of a lap :

- a. lap marker transmitters (lap triggers) must be autonomous and not connected to any pit equipment (wires, cable, optical fibers, etc.),
- b. the only function of these transmitters is to mark the laps.

- Two-way verbal communications between the driver and his pit, any voice radio communication system between car and pits must be stand-alone and must not transmit or receive other data.

All such communications must be open and accessible to the FIA. The use of any other communication device is only permitted after the agreement and under the control of the Organiser.

An FIA telemetry system will be imposed.

Identification light

No car identification lights are to be used that can interfere with safety lights (ERS/medical) in positioning and in color (variation of blue, red or green color).

As example and not limited to:

- behind the wind screen some similar colors will not be allowed.

inside the front lights compartment, any color will be allowed

| ART. 11 | SYSTEME DE TRANSMISSION | TRANSMISSION SYSTEM |
|---------------|---|--|
| 11.1 | Types de Transmission | Transmission Types |
| | Aucun système de transmission ne pourra permettre à plus de deux roues d'être motrices. | No transmission system may permit more than two wheels to be driven. |
| 11.2 | Embrayage | Clutch |
| 11.2.1 | Un seul dispositif d'embrayage est autorisé pour le moteur à combustion. | Only one clutch device is authorised for the combustion engine. |
| 11.2.2 | Le mouvement d'embrayage peut être assisté à condition que : <ul style="list-style-type: none"> • le pilote conserve toujours un contrôle total et direct de l'embrayage, • les positions minimale et maximale de la course du système d'embrayage correspondent respectivement à la position normale au repos de l'embrayage complètement engagé et à la position de l'embrayage complètement désengagé (incapable de transmettre tout couple utilisable), • La seule exception au paragraphe ci-dessus est lorsque les stratégies d'anti-calage et de changements de vitesses sont activées. | Clutch movement can be assisted providing that: <ul style="list-style-type: none"> • The driver always stays in full and direct control of the clutch, • The minimum and maximum travel positions of the clutch operating device correspond to the clutch fully engaged normal rest position and fully disengaged (incapable of transmitting any useable torque) positions respectively, • The sole exception of above paragraph is when antistall and gearshifts strategies are activated. |
| 11.3 | Déconnexion de la Transmission | Disconnecting the Transmission |
| 11.3.1 | La transmission doit être conçue de sorte que, si la voiture s'arrête et que le moteur cale, il soit toujours possible de la pousser ou de la remorquer. | The transmission must be designed such that, should the car be stopped and the engine stalled, it is still possible to push or to tow it. |
| 11.3.2 | Un dispositif d'assistance pneumatique est autorisé moyennant une bonbonne à air comprimé installée à l'extérieur de l'habitacle (0.5 kg maximum) pour sélectionner le point mort et permettre le déplacement de la voiture. Contacteurs externes de passage au point mort : Afin qu'un commissaire de piste puisse déconnecter la transmission et éteindre tous les dispositifs électriques depuis l'extérieur, deux contacteurs doivent : <ul style="list-style-type: none"> • être situés, chacun d'un côté de la voiture symétriquement à l'axe de cette dernière, sous une ligne sur le tableau de bord z + 40 mm, devant le A-Pillar et fixés à la cellule de survie, • être à moins de 350 mm des ouvertures de portes • être conçus <ul style="list-style-type: none"> - pour couper tous les circuits électriques à l'intérieur de la voiture - pour déconnecter la transmission avec le dispositif défini ci-dessus, - être conçus de telle sorte qu'un commissaire de piste ne puisse pas remettre accidentellement sous tension le circuit de puissance, | A pneumatic assistance device is permitted thanks to a compressed air bottle fitted outside the cockpit (0.5 kg maximum) as to select neutral and to allow the car to be moved. Outside neutral switches: So that a marshal can disconnect the transmission and switch off all electric devices from the outside, two switches must: <ul style="list-style-type: none"> • be located, one on each side of the car symmetrically to the car centre line, below a line under z dashboard + 40 mm, in front of the A-Pillar and fixed to the survival cell, • be less than 350 mm from the door openings • be designed <ul style="list-style-type: none"> - to switch off all electrical circuits inside the car - to disconnect the transmission with the device defined as above, - be designed such that a marshal is unable to accidentally re-energise the power circuit, |

- être à moins de 70 mm des interrupteurs d'extincteurs définis à l'Art. 17.2.2,
- être équipés d'un bouton poussoir ou d'une manette.

Ces contacteurs doivent être clairement signalés par un symbole montrant un éclair rouge dans un triangle équilatéral bleu bordé d'un liseré blanc

L'angle du triangle vers lequel pointe l'éclair doit pointer vers l'organe de manœuvre du contacteur.

Doit lui être associé de la lettre "N" en bleu à l'intérieur d'un cercle blanc à bordure bleue d'un diamètre minimal de 50mm (cf dessin)

La hauteur des deux symboles doit faire 100 mm minimum.

Il doit être auto réfléchissant

- be less than 70 mm from the extinguisher switches defined in Art 17.2.2,
- be fitted with a push button or lever.

Those switches must be clearly marked by a symbol showing a red spark in a white edged blue equilateral triangle.

The angle of the triangle where the spark is pointing to, must point to the button handle or ring.

It must be associated with a letter "N" in blue inside a white circle at least 50 mm in diameter and with a blue edge (cf drawing)

The height of both symbols must be at least 100 mm.

It must be self-reflecting.



11.4 Boîtes de vitesses

- 11.4.1** Les carters en carbone sont autorisés.
- 11.4.2** Le nombre de rapports en marche avant doit être inférieur ou équivalent à 7.
- 11.4.3** Les pignons doivent être en acier.
- 11.4.4** Tout système permettant l'engagement de plus d'une paire de rapports à tout moment est interdit.
- 11.4.5** Les changements de vitesses instantanés sont interdits.
Les changements de vitesses doivent être des actions séquentielles distinctes où l'extraction du rapport en cours est suivie de l'insertion de l'engagement du rapport voulu.
Seul un mécanisme de changement à barillet simple ou un mécanisme de changement de vitesses en H est autorisé.
Le mécanisme de changement de vitesses doit actionner tous les rapports avant, le rapport de marche arrière peut être actionné par un système d'actionnement distinct.
Une coupure conséquente du moteur doit être appliquée pendant au moins 30 ms.
- 11.4.6** Les systèmes de transmission continûment variables ne sont pas autorisés pour transmettre la puissance du moteur telle que définie aux Articles 1.17 et 5.
- 11.4.7** Toutes les voitures doivent pouvoir être conduites en marche arrière par le pilote à tout moment durant l'Epreuve.
- 11.4.8** Chaque changement de vitesse doit être initié séparément par le pilote et, dans les limites des contraintes mécaniques de la boîte de vitesses, la vitesse demandée doit être engagée immédiatement à moins qu'une protection ne soit utilisée pour refuser la demande de changement de vitesses.
Une fois qu'une demande de changement de vitesses a été acceptée, aucune autre demande ne peut être acceptée tant que le premier changement de vitesses n'est pas effectué.
Si une stratégie de protection est utilisée, celle-ci peut uniquement empêcher l'engagement de la vitesse demandée, et elle ne doit pas engendrer un retard supérieur à 50 ms.
Si un changement de vitesses est refusé de la sorte, l'engagement ne peut suivre qu'une demande nouvelle et distincte faite par le pilote.
Toute stratégie anti-rebond utilisée pour filtrer les demandes de changements de vitesses du pilote doit être une valeur unique et constante.

11.5 Système de transfert de couple

- 11.5.1** Tout système ou dispositif dont la conception est capable de transférer ou de dévier le couple vers une roue plus rapide n'est pas autorisé.
Les seuls systèmes de transfert de couple autorisés sont ceux décrits en Article 11.6

Gearboxes

- Carbon casings are allowed.
- The number of forward gear ratios must be less or equal to 7.
- Gear must be made from steel.
- Any system that permits more than one gear pair to be engaged to the drivetrain at any one time is prohibited.
- Instantaneous gearshifts are forbidden.
Gearshifts have to be distinct sequential actions where the extraction of the actual gear engagement is subsequently followed by an insertion of the target gear engagement.
Only one single barrel shift mechanism or one H-pattern gearshift mechanism is permitted.
The gearshift mechanism has to operate all forward gears, the reverse gear may be operated by a separate actuation system.
- A consequent engine power cut must be applied for a minimum of 30 ms.
- Continuously variable transmission systems are not permitted to transmit the power of the engine defined in Articles 1.17 et 5.
- All cars must be able to be driven in reverse by the driver at any time during the Event.
- Each individual gear change must be separately initiated by the driver and, within the mechanical constraints of the gearbox, the requested gear must be engaged immediately unless a protection is used to reject the gear shift request.
- Once a gear change request has been accepted, no further request may be accepted until the first gear change has been completed.
If a protection strategy is used, this may only prevent engagement of the target gear and it must not induce a delay of more than 50ms.
If a gear change is refused in this way, engagement may only follow a new and separate request made by the driver.
- Any de-bounce time strategy used to condition driver gear change requests must be a single and constant value.

Torque Transfer Systems

- Any system or device the design of which is capable of transferring or diverting torque from a slower to a faster rotating wheel is not permitted.
The only torque transfer systems allowed are those described in Article 11.6

| | |
|---|--|
| <p>11.6 Différentiel</p> <p>Seuls sont autorisés :</p> <ul style="list-style-type: none"> • Les différentiels à glissement limités mécaniques fonctionnant sans l'aide d'un système hydraulique ou électrique. • Un visco-coupleur n'est pas considéré comme un dispositif hydraulique de contrôle du glissement à condition qu'il ne puisse pas être commandé lorsque la voiture roule. | <p>Differential</p> <p>Are only permitted :</p> <ul style="list-style-type: none"> • Mechanical limited slip differentials working without the help of a hydraulic or electric system. • A visco-coupling system is not considered as a hydraulic slip control device provided that no control is possible when the car is running. |
| <p>ART. 12 SUSPENSION</p> <p>Libre.</p> <p>12.1 Ajustements interdits depuis l'intérieur de l'habitacle</p> <p>12.1.1 Ajustements des ressorts.</p> <p>12.1.2 Ajustements des amortisseurs.</p> <p>12.1.3 Ajustements des barres anti-roulis.</p> <p>12.2 Système interdit</p> <p>Tout système, autre que les parties de suspension, quel que soit le principe de fonctionnement, activé ou non par le pilote, dont le but est de modifier la garde au sol.</p> <p>12.3 Une barre anti-intrusion est obligatoire à la base des triangles de suspension avant si ceux-ci présentent un danger potentiel pour les jambes du pilote.</p> <p>12.4 Les bras de suspension :</p> <p>12.4.1 ne doivent pas être chromés</p> <p>12.4.2 doivent être en métal homogène</p> <p>12.4.3 le rapport hauteur/largeur du profil ne doit pas être supérieur à 3.0</p> <p>12.4.4 une protection pour les canalisations de frein, les câbles de retenue des roues ou les fils électriques peut être fixée sur les bras de suspension à condition :</p> <ul style="list-style-type: none"> • que le rapport largeur/hauteur du profil ne soit pas supérieur à 3 par bras • que le profil de la protection soit symétrique • que l'épaisseur maximum du profil soit égale au maximum à la hauteur du profil du bras de suspension sur lequel la protection est fixée + 3 mm. | <p>SUSPENSION</p> <p>Free.</p> <p>Adjustments forbidden from inside the Cockpit</p> <p>Spring adjustments.</p> <p>Shock absorbers adjustments.</p> <p>Anti-roll bars adjustments.</p> <p>System forbidden</p> <p>Any system, other than the suspension parts, whatever the functioning principle, activated or not by the driver the purpose of which is to modify the ground clearance.</p> <p>An anti-intrusion bar must mandatorily be fitted at the base of the front suspension wishbones if these are potentially dangerous for the driver's legs.</p> <p>The suspension arms :</p> <p>must not be chromium plated</p> <p>must be made from an homogeneous metal</p> <p>the height /width ratio of the profile does not exceed 3.0</p> <p>a protection for brake lines, wheel tethers or electrical wires can be fixed to the suspension arms provided that:</p> <ul style="list-style-type: none"> • the width/height ratio of the profile does not exceed 3 per arm • the shape of the protection be symmetrical • the maximum thickness of the profile is equal to the maximum height of the profile of the suspension arm on which the protection is fixed + 3 mm. |
| <p>ART. 13 DIRECTION</p> <p>Libre.</p> <p>13.1 Liaison Mécanique</p> <p>Seule une liaison mécanique continue entre le pilote et les roues est autorisée.</p> <p>13.2 Colonne de Direction</p> <p>13.3 La colonne de direction doit être approuvée par la FIA conformément à la procédure d'approbation des structures de sécurité pour voitures de sport (disponible sur demande, pour les Constructeurs uniquement, auprès du Département Technique de la FIA).</p> <p>13.3.1 Le délai minimum de notification est de 8 semaines par rapport aux dates d'essai envisagées.</p> <p>13.4 4 roues directrices</p> <p>Interdit.</p> <p>13.5 Direction assistée</p> <p>Autorisée mais un tel système ne peut avoir une fonction autre que celle de réduire l'effort physique requis pour diriger la voiture et doit permettre à la direction de continuer de fonctionner lorsque les sources d'énergie hydraulique et/ou électrique sont coupées.</p> <p>13.6 Déverrouillage rapide du volant</p> <p>13.6.1 Obligatoire.</p> | <p>STEERING</p> <p>Free.</p> <p>Mechanical Link</p> <p>Only a continuous mechanical link between the driver and the wheels is permitted.</p> <p>Steering Column</p> <p>The steering column must be approved by the FIA in accordance with the approval procedure of safety structures for sports cars (available from the FIA Technical Department on request, for Manufacturers only).</p> <p>The minimum notice is 8 weeks from the foreseen test dates.</p> <p>Four wheel steering</p> <p>Not permitted.</p> <p>Power steering</p> <p>Permitted but such system may not carry out any function other than reduce the physical effort required to steer the car and must allow the steering to continue to function when all hydraulic and/or electric power is shut down.</p> <p>Quick release system of the steering wheel</p> <p>Mandatory.</p> |

13.6.2 Le mécanisme de déverrouillage rapide doit consister en un flasque concentrique à l'axe du volant, de couleur jaune obtenue par anodisation ou tout autre revêtement durable, et installé sur la colonne de direction derrière le volant.

13.6.3 Le déverrouillage doit s'opérer en tirant sur le flasque suivant l'axe du volant.
Le déverrouillage du volant doit ouvrir le circuit de puissance.

The quick release mechanism must consist of a flange concentric to the steering wheel axis, coloured yellow through anodisation or any other durable yellow coating, and installed on the steering column behind the steering wheel.

The release must be operated by pulling the flange along the steering wheel axis.
The release of the steering wheel must open the power circuit.

| ART. 14 | SYSTEME DE FREINAGE | BRAKE SYSTEM |
|---------------|---|---|
| | Le système de freinage est libre, excepté les exigences suivantes : | Brake system is free except for the following requirements : |
| 14.1 | Circuits indépendants | Separate circuits |
| 14.1.1 | Au moins deux circuits indépendants commandés par la même pédale sont obligatoires. | At least two separate circuits operated by the same pedal are compulsory. |
| 14.1.2 | La seule connexion autorisée entre les deux circuits est un système mécanique de réglage de la répartition de la force de freinage entre les essieux avant et arrière. | The only connection allowed between the two circuits is a mechanical system for adjusting the brake force balance between the front and rear axles. |
| 14.1.3 | Aucun dispositif ou système ne doit être monté entre les maîtres-cylindres et les étriers. | No device or system is permitted between the master-cylinders and the callipers. |
| 14.1.4 | Les capteurs de prise de données, les contacteurs de feux rouges arrière ou les limiteurs mécaniques de freinage réglables au moyen d'outils ne sont pas considérés comme des "systèmes" et ils doivent être placés le plus près possible de la sortie des maîtres-cylindres. | Sensors to collect information, stop lights switches or mechanical brake pressure controls adjustable by means of tools are not considered as "systems" and they must be fitted at the very exit of the master-cylinders. |
| 14.2 | Etriers de freins | Brake callipers |
| 14.2.1 | Un seul étrier avec 6 pistons maximum est autorisé par roue. | Only one calliper with 6 pistons maximum is permitted per wheel. |
| 14.2.2 | La section de chaque piston d'étrier doit être circulaire. | The section of each calliper piston must be circular. |
| 14.2.3 | Le corps des étriers doit être constitué d'alliage d'aluminium de module d'élasticité non supérieur à 80 Gpa. | The body of the callipers must be made from aluminium alloy with a modulus of elasticity no greater than 80 Gpa. |
| 14.3 | Disques & plaquettes de frein | Disc brakes and brake pads |
| 14.3.1 | Le matériau est libre. | Material is free |
| 14.3.2 | Un disque par roue maximum. | One disk per wheel maximum. |
| 14.4 | Équipements de freinage en carbone (disques et plaquettes) | Carbon brake equipment (discs and brake pads) |
| 14.4.1 | Diamètre maximum des disques : 15" | Maximum diameter of the discs: 15" |
| 14.4.2 | | |
| 14.5 | Dispositifs antiblocage | Anti-lock braking systems |
| | Toute fonction d'antiblocage est interdite. | Any anti-lock braking function is forbidden. |
| 14.6 | Freinage assisté | Power braking |
| | Toute fonction de freinage assisté est interdite. | Any power braking function is forbidden. |
| 14.7 | Pression de freinage | Brake Pressure |
| | La FIA contrôlera les pressions de chaque étrier. | The FIA will monitor the pressure supplied to each calliper. |
| ART. 15 | ROUES & PNEUMATIQUES | WHEELS & TYRES |
| 15.1 | Nombre et position des roues | Number and position of the wheels |
| 15.1.1 | Nombre : quatre (4). | Number : four (4). |
| 15.1.2 | Elles doivent être les mêmes pour le côté gauche et le côté droit. Une seule spécification à l'avant et une seule à l'arrière est autorisée par saison et doit être homologuée | They must be same for left and right side. Only one specification on the front and one on rear axle is allowed per season and has to be homologated. |
| 15.1.3 | Vu de côté, il doit être possible de voir la circonférence des roues complètes à l'intérieur des arches de roues. | As viewed from side, it must be possible to see the circumference of the complete wheels inside the wheel arches. |
| 15.1.4 | La voiture vue de dessus et de l'avant, les roues avant étant alignées pour aller en ligne droite, les roues complètes et leur fixation ne doivent pas être visibles au-dessus du plan horizontal passant par les axes des essieux (excepté pour les découpes définies à l'Article 3.4.6 si choix de l'option 1). | As viewed from above and front, the wheels aligned for the car to proceed straight ahead, the complete wheels and their attachment must not be visible above the horizontal plane passing through the axle centreline (except for the cut-outs defined in Article 3.4.6 if choice of option 1). |

15.2 Dimensions

15.2.1 Roue complète mesurée horizontalement au niveau du moyeu.

- Largeur (maximum) : **14"**
- Diamètre (maximum): **28"**

15.2.2 Poids de la roue, pneu démonté (kg)

- Avant (minimum) : 7.5 kg
- Arrière (minimum) : 7.5 kg

15.3 Matériau

Métallique homogène.

Production en une seule pièce obligatoire

- Sans soudure
- Sans cavités

15.4 Jantes

15.4.1 Diamètre avant et arrière (maximum) : **18"**

15.4.2 Largeur de la jante (maximum) : **13"**

15.5 Les bords de jantes doivent :

15.5.1 être symétriques et les diamètres mesurés au niveau des bords de jante intérieur et extérieur d'une roue doivent être identiques avec une tolérance de +/- 1.5 mm ;

15.5.2 avoir une hauteur maximum de 19.2 mm.

15.6 Enjoliveurs de roues amovibles

Interdits.

15.7 Voile de jante

15.7.1 Quand monté sur la voiture chaque partie de l'ensemble de la roue doit tourner à la vitesse de la jante.

15.7.2 En vue de côté, 50% minimum de la surface totale interne (projetée sur un plan perpendiculaire à l'axe principal de rotation de la roue) de la jante doit permettre une vision libre entre les diamètres 150mm et 400mm.

15.8 Fixation des roues

15.8.1 Libre.

15.8.2 Un système de maintien des roues assurant une retenue automatique de sécurité de l'écrou doit être installé. Il doit être approuvé par la FIA.

15.9 Câbles de retenue des roues

15.9.1 Afin de contribuer à éviter qu'une roue se détache en cas de défaillance de tous les bras de suspension qui la relie à la voiture, des câbles flexibles doivent être adaptés. Le seul objectif de ces câbles est d'empêcher qu'une roue se détache de la voiture, ils ne doivent pas avoir d'autres fonctions.

15.9.2 Ces câbles et leurs fixations doivent également être conçus de façon à permettre d'éviter qu'une roue entre en contact avec la tête du pilote en cas d'accident.

15.9.3 Chaque roue doit être équipée de deux câbles. Les câbles doivent être homologués selon la norme FIA 8864-2013 et être mentionnés sur la Liste Technique FIA n°37. L'énergie absorbée par chaque câble ne doit pas être inférieure à 8kJ sur les premiers 400mm de déplacement.

15.9.4 Chaque câble doit avoir ses propres fixations séparées, lesquelles doivent :

- pouvoir résister à une force de tension de 80 kN dans toute direction dans un cône de 45° (angle y compris) mesurés depuis la ligne de charge du bras de suspension concerné ;
- être séparées d'au moins 100 mm (mesurés entre les centres des deux points de fixation) sur la cellule de survie ou la boîte de vitesses ;
- être séparées d'au moins 90° radialement par rapport à l'axe de la roue et au moins 100 mm (mesurés entre les centres des deux points de fixation) sur chaque assemblage roue/porte-moyeux;

Dimensions

Complete wheel measured horizontally at wheel hub level.

- Width (maximum) : **14"**
- Diameter (maximum): **28"**

Weight of the wheel, tyre removed (kg)

- Front (minimum) : 7.5 kg
- Rear (minimum) : 7.5 kg

Material

Metallic homogeneous.

Produced as integral part mandatory

- Without welding
- Without cavities

Rims

Front and rear diameter (maximum): **18"**

Rim Width (maximum): **13"**

Rim edges must

be symmetrical and the diameters measured at the level of the inner and outer rim edges of a wheel must be identical, with a tolerance of +/- 1.5 mm ;

not be more than 19.2 mm maximum in height.

Removable wheel/hub caps

Not permitted.

Flange

When fitted on the car every part of the wheel assembly has to turn at rim speed.

When seen from the side, a minimum percentage of 50% of the total internal area (projected on a plane perpendicular to the principal axis of the rotation of the wheel) of the rim must permit a free traversing view between diameters 150mm and 400mm.

Wheel attachment

Free.

A method of retaining the wheels providing an automatic safety retain of the nut must be installed. it has to be approved by the FIA.

Wheel Tethers

In order to help prevent a wheel becoming separated in the event of all suspension members connecting it to the car failing provision must be made to accommodate flexible tethers. The sole purpose of the tethers is to prevent a wheel becoming separated from the car, they must perform no other function.

The tethers and their attachments must also be designed in order to help prevent a wheel making contact with the driver's head during an accident.

Each wheel must be fitted with two tethers.

The tethers must be homologated in accordance with FIA "8864-2013" standard and be mentioned on FIA Technical List n°37. The energy absorption of each cable shall not be less than 8kJ over the first 400mm of displacement.

Each tether must have its own separate attachments at both ends which :

- are able to withstand a tensile force of 80 kN in any direction within a cone of 45° (included angle) measured from the load line of the relevant suspension member.
- are separated by at least 100mm (measured between the centres of the two attachment points) on the survival cell or gearbox.
- are separated by at least 90° radially with respect to the axis of the wheel and at least 100mm (measured between the centres of the two attachment points) on each wheel/upright assembly.

| | | |
|----------------|--|---|
| | <ul style="list-style-type: none"> accueillir des fixations d'extrémité de câble d'un diamètre intérieur minimal conforme à l'indication de l'étiquette d'homologation du câble. | <ul style="list-style-type: none"> are able to accommodate tether end fitting loops with a minimum inside diameter according to the indication on the homologation label on the cable. |
| 15.9.5 | De plus, aucun bras de suspension ne peut contenir plus d'un câble. | Furthermore, no suspension member may contain more than one tether. |
| 15.9.6 | Chaque câble doit avoir une longueur minimum de 400 mm. | Each tether must have a minimum length of 400 mm. |
| 15.10 | Soupapes de surpression | Pressure control valves |
| | Interdites. | Not permitted. |
| 15.11 | Crics pneumatiques | Pneumatic jacks |
| 15.11.1 | Autorisés. Toutefois, sur la grille de départ, la fonction de raccord permettant de connecter le tuyau d'air aux crics pneumatiques doit comporter un système maintenant la voiture sur ses crics lorsque le tuyau d'air est retiré. | Permitted. However, on the starting grid, the coupling function to connect the air hose onto the air jacks must have a system that maintains the car on the air jacks when the air hose is removed. |
| 15.11.2 | Il est interdit de transporter à bord de la voiture des bouteilles d'air comprimé pour leur fonctionnement. | It is forbidden to carry on board compressed air bottles for their operation. |
| 15.12 | Crics hydrauliques ou électriques | Hydraulic or electric jacks |
| | Autorisés. Toutefois, sur la grille de départ, l'installation doit être conçue de manière à éliminer tout risque qu'une voiture soulevée à l'aide de crics ne tombe accidentellement. | Permitted. However, on the starting grid, the installation must be designed such there is no risk for a car lifted on jacks to fall down accidentally. |
| 15.13 | Capteurs | Sensors |
| 15.13.1 | Des capteurs pour la pression et la température des pneumatiques lorsque la voiture se déplace sont fortement recommandés. | Sensors for the pressure and the temperature of the tyres when the car is in motion are strongly recommended. |
| 15.13.2 | Si ces capteurs sont utilisés, il doit y avoir au moins un témoin d'alerte pour avertir le pilote d'une probable défaillance. | If these sensors are used, there must be at least one warning light to notify the driver of a possible failure. |
| ART. 16 | HABITACLE | COCKPIT |
| 16.1 | Habitacle | Cockpit |
| 16.1.1 | L'habitacle doit garantir la meilleure protection du pilote. | The cockpit must provide the best protection for the driver. |
| 16.1.2 | Il doit être possible d'installer symétriquement par rapport au plan vertical passant par l'axe longitudinal de la voiture deux sièges de forme et de dimensions identiques, non compris les supports d'épaules et/ou les protections obligatoires mentionnés aux Articles 17.6 et 18.3.1. | It must be possible to fit symmetrically about the vertical plane passing through the longitudinal centreline of the car two seats of equal shape and size excluding the shoulder supports and/or the mandatory protections mentioned in Articles 17.6 and 18.3.1. |
| 16.1.3 | Les pieds du pilote doivent se trouver à tout moment en arrière du plan vertical passant par l'axe d'essieu avant. | The driver's feet must be located at any time aft of the vertical plane passing through the front axle centreline. |
| 16.2 | Volumes pour les jambes du pilote et du passager | Volumes for the driver and passenger legs |
| 16.2.1 | Deux volumes identiques, formés par six surfaces planes et rectangulaires et symétriques par rapport à l'axe longitudinal de la voiture, doivent être prévus pour les jambes des occupants. | Two volumes of equal dimensions defined by six flat surfaces with 90° angles and symmetrical to the longitudinal centreline of the car must be provided for the legs of both occupants. |
| 16.2.2 | Dimensions | Dimensions |
| | <ul style="list-style-type: none"> Longueur : de la position la plus avancée des pieds du pilote à la verticale du moyeu du volant. La position la plus avancée doit être considérée pour la pédale d'accélérateur en position de puissance maximum. Un dessin des pédales référencé aux inserts de l'habitacle doit être fourni pour l'homologation de la voiture. Toute adaptation nécessaire à l'installation des pilotes doit être anticipée. Largeur minimum : 330 mm Hauteur minimum : 350 mm | <ul style="list-style-type: none"> Length : from the foremost position of the driver's feet to the vertical projection of the steering wheel centre. The foremost position is to be considered for throttle pedal at full power position. Drawing of pedals in relation to inserts in cockpit to be supplied for homologation of the car. Any adaptation for drivers' installation needs to be anticipated. Minimum width : 330 mm Minimum height : 350 mm |
| 16.2.3 | Equipements permis dans ces volumes | Equipment permitted in these volumes |
| | Les seuls éléments autorisés à faire saillie dans ces volumes, à l'exclusion de tout autre y compris les couples transversaux, sont : | The only components allowed to intrude into these volumes, any other being excluded including the bulkheads across, are : |
| | <ul style="list-style-type: none"> La colonne de direction et ses cardans ; Les pédales ; | <ul style="list-style-type: none"> The steering column and its universal joints ; The pedals ; |

| | |
|--|---|
| <ul style="list-style-type: none"> ◆ Les points d'ancrage des bras de suspension s'ils ne sont pas dangereux pour le pilote ; ◆ Le mécanisme d'essuie-vitre et son moteur ; ◆ Le repose-pied et les rembourrages de protection pour le pilote à condition qu'ils soient démontables pour permettre le contrôle des volumes libres ; ◆ Les équipements de l'organisateur et les accessoires pour la climatisation dans le volume prévu pour le passager ; ◆ Les batteries auxiliaires conformément à l'Article 10.2 dans le volume prévu pour le passager ; ◆ Les instruments et appareils nécessaires à la conduite fixés sur un panneau qui doit être démontable ; ◆ Les rembourrages : les surfaces entourant le pilote doivent avoir un rembourrage de protection. | <p>The suspension arms pick-up points if not a danger for the driver ;</p> <p>The windscreen wiper mechanism and its motor ;</p> <p>The foot-rest and the protection stuffing for the driver if removable in order to allow the empty volumes to be controlled ;</p> <p>The organiser' equipments and the air conditioning accessories into the volume for the passenger ;</p> <p>Auxiliary batteries in compliance with art. 10.2 into the volume for the passenger ;</p> <p>Implements and equipment needed for driving fitted on a panel that must be removable ;</p> <p>Padding: the areas adjacent to the driver must include a protection padding.</p> |
| <p>16.3 Volume pour le corps du pilote et du passager</p> <p>16.3.1 L'habitacle doit permettre l'insertion du Gabarit n°1, dont les dimensions et la position sont définies par les Dessins n°3 et n°9.</p> <p>Le point le plus en arrière du gabarit doit être à 20 mm en avant de la face avant de la structure anti-tonneau arrière (Dessin n°9). Pour cette vérification, les équipements mentionnés à l'Article 16.5 peuvent être enlevés.</p> <p>16.3.2 Tous les points de la structure du châssis qui délimitent le Gabarit n°1 sur les côtés, à l'avant et à l'arrière, doivent être au moins à 500 mm de la surface de référence.</p> | <p>Volume for the driver and the passenger body</p> <p>The cockpit must allow the insertion of Template n°1, the dimensions and position of which are defined by Drawings n°3 and n°9.</p> <p>The rearmost point of the template must be at 20 mm forward the front face of the rear rollover structure (Drawing n°9). For this check, equipment mentioned in Article 16.5 may be removed.</p> <p>All the points of the chassis structure that delimit Template n°1 at the sides, front and rear must be at least 500 mm above the reference surface.</p> |
| <p>16.4 Volume pour la tête du pilote et du passager</p> <p>L'habitacle doit permettre l'insertion du Gabarit n°2, dont les dimensions et la position sont définies par les Dessins n°4 et n°9.</p> <p>Pour cette vérification, les équipements mentionnés à l'Article 16.5 peuvent être enlevés.</p> | <p>Volume for the driver and the passenger head</p> <p>The cockpit must allow the insertion of Template n°2, the dimensions and position of which are defined by Drawing n°4 and n°9.</p> <p>For this check, equipment mentioned in Article 16.5 may be removed.</p> |
| <p>16.5 Equipements dans l'habitacle</p> <p>16.5.1 Sont autorisés, mais seulement à l'extérieur des deux volumes définis à l'Article 16.2 :</p> <ul style="list-style-type: none"> • équipements et structures de sécurité qui ne font pas partie de la cellule de survie, • outillage, • siège(s), • commandes utiles à la conduite, • équipements électroniques, • système de réfrigération du pilote, • système de désaltération, • lest, • crics, • conduits de ventilation, • prise du système d'identification du pilote, • système de verrouillage de porte. <p>16.5.2 Les batteries auxiliaires sont autorisés dans l'habitacle.</p> <p>16.5.3 Ces équipements doivent être recouverts par une protection rigide efficace en cas de choc s'ils présentent un danger pour le pilote.</p> <p>16.5.4 Rien ne doit entraver l'évacuation de l'habitacle (cf. Article 16.6.2 ci-après).</p> <p>16.5.5 La disposition des équipements autorisés dans l'habitacle est à l'appréciation des Commissaires Techniques.</p> <p>16.5.6 Sont autorisés, mais seulement en dehors du volume du conducteur défini à l'Article 16.2 et le respect de l'Article 16.7.1:</p> <ul style="list-style-type: none"> • accessoires de climatisation, • système de ventilation du pilote, • conduits de ventilation. | <p>Equipment in the cockpit</p> <p>Are permitted but only outside the two volumes defined in Article 16.2 :</p> <ul style="list-style-type: none"> • safety equipment and structures which are not part of the survival cell, • tool kit, • seat(s), • driving controls, • electronic equipment, • driver cooling system, • drink system, • ballast, • jacks, • ventilation ducts, • driver plug identification system, • door locking mechanism. <p>The auxiliary batteries are permitted in the cockpit.</p> <p>These components must be covered by a rigid and efficient protective material in the event of a crash if a danger for the driver.</p> <p>Nothing may hinder the cockpit exit (cf. Article 16.6.2 below).</p> <p>The way the equipment permitted is fitted in the cockpit is subject to Scrutineers' assessment.</p> <p>Are permitted but only outside the driver volume defined in Article 16.2 and respecting Article 16.7.1:</p> <ul style="list-style-type: none"> • air conditioning accessories, • driver cooling system, • ventilation ducts. |
| <p>16.6 Accès à l'habitacle</p> <p>16.6.1 Afin de garantir que l'ouverture donnant accès à l'habitacle est d'une taille adéquate, ils doivent :</p> | <p>Cockpit access</p> <p>In order to ensure that the door openings giving access to the cockpit are of adequate size, they must:</p> |

- Permettre l'insertion des Gabarits n°5 et n°6, leurs dimensions et leur position étant définis par le Dessin n°6.
- Pour ce test, les surfaces inférieures des gabarits seront maintenues parallèlement à la surface de référence et leur bordure arrière alignée transversalement.
- Les gabarits seront déplacés transversalement jusqu'à ce que leurs surfaces internes se trouvent à 150 mm de l'axe longitudinal de la voiture (voir Dessin n°6).
- Le siège et tout le rembourrage, incluant les fixations, peuvent être retirés.

16.6.2 Temps d'évacuation de l'habitacle :

L'habitacle doit être conçu de telle sorte que le pilote en tenue de conduite complète, assis en position normale, ceintures de sécurité attachées et volant en place puisse sortir en 7 secondes maximum (côté pilote) et en 9 secondes maximum (côté passager).

16.6.3 Essai concernant le retrait du casque

Le pilote est assis en position de conduite normale à bord de la voiture avec laquelle il est engagé ; il porte un collet cervical à sa taille et son harnais est serré. Un membre du service médical doit alors démontrer que le casque que le pilote portera pendant la course peut être enlevé sans que ce dernier n'ait à plier le cou ou la colonne vertébrale.

16.7 Champ de vision du pilote

16.7.1 L'habitacle doit permettre l'insertion du Gabarit n°3 défini par le Dessin n°4 par l'ouverture du pare-brise jusqu'à la face avant du Gabarit n°2 positionné à Z=585 mm minimum et parallèlement à la surface de référence.

Les seuls équipements autorisés d'interférer dans cette zone sont :

- les conduits d'air pour la ventilation du cockpit, avec une hauteur maximum de 40mm en vision frontale. Leurs sorties de doivent pas réduire la visibilité frontale du pilote
- l'essuie-glace
- la camera TV
- L'afficheur du Marshalling et des LEDS pour informations au pilote (limité à la hauteur de l'afficheur du Marshalling et à une largeur maximum de 25 mm)
- le système de renfort de l'avant de l'appui tête
- les lampes de patinage

16.7.2 L'habitacle doit permettre l'insertion du Gabarit n°7 et du Gabarit n°8 (définis par le Dessin n°7) par les vitres latérales jusqu'aux faces droite et gauche du Gabarit n°2 (Dessin n°9).

A l'exception du rembourrage pour la tête du pilote, de son(ses) support(s), du mécanisme de verrouillage de porte et des rétroviseurs, aucun élément de la carrosserie n'est autorisé dans ces deux volumes.

La projection des volumes représentant les intersections entre les rétroviseurs (avec supports) et les gabarits de visibilité latérale sur le plan longitudinal de la voiture (xz) doit avoir une surface inférieure à 150cm² par rétroviseur projeté.

16.7.3 Entre le plan horizontal défini par le tableau de bord (Zdashboard) et le plan défini par Z=Zdashboard+200 mm, en avant du plan vertical et transversal passant par la face avant de l'appui-tête, les seuls composants pouvant pénétrer dans cette zone, sont :

- les montants A (A pillars),
- le rembourrage pour la tête du pilote et son(ses) support(s),
- les rétroviseurs,
- le balai d'essuie-glace et son mécanisme,
- le volant de direction,
- le tube pitot,
- les antennes,
- les conduits d'air pour la ventilation de l'habitacle, avec une hauteur maximum de 40 mm en vision frontale. Leurs extrémités ne doivent pas minimiser la vision du pilote vers l'avant,
- les interrupteurs d'extincteur et de neutre,
- les écrans optionnels pour les visions caméras s'ils ne font pas obstacle à la vision du pilote vers l'avant,
- l'affichage pour le "marshalling system" s'il ne fait pas obstacle à la vision du pilote vers l'avant,

- Allow the insertion of Templates n°5 and n°6, the dimensions and position of which are defined by Drawing n°6.
- For this test, the lower surfaces of the templates will be held parallel to the reference surface and their rear edges aligned transversally.
- The templates will be moved transversally until their inner surfaces are 150 mm from the longitudinal centreline of the car (see Drawing n°6).
- The seat and all padding, including fixings, may be removed.

Cockpit exit time :

The cockpit must be design so as to allow the driver wearing his complete driving equipment, being seated in a normal position with the seat belts fastened and the steering wheel in place to get out in 7 seconds maximum (driver's side) and in 9 seconds maximum (passenger's side).

Test for helmet removal

With the driver seated in his normal driving position in the car which he is entered to race, wearing a cervical collar appropriate to his size and with the seat harness tightened, a member of the medical service must demonstrate that the helmet which the driver will wear in the race can be removed from his head without bending the neck or spinal column.

Driver's field of visibility

The cockpit must allow the insertion of Template n°3 defined by Drawing n°4 through the windscreen opening until the front face of Template n°2 positioned at Z=585 mm minimum and parallel to the reference surface.

The only components allowed to intrude in this area, are:

- the air ducts for the cockpit ventilation, with a maximum height of 40mm in front vision. Their outlets may not minimize front vision of the driver;
- the windscreen wiper
- TV camera
- Marshalling Display and LEDS for driver's display (within same height of Marshalling Display and maximum width of 25 mm)
- the reinforcement of front part of head rest
- Slip lights

The cockpit must allow the insertion of Template n°7 and Template n°8 (defined by Drawing n°7) through the side windows until the right and left faces of Template n°2 (Drawing n°9).

Excepted the padding for the driver's head, its support(s), the door lock mechanism and the rear view mirrors, no bodywork elements are permitted in these 2 volumes.

The projection of the volumes representing the intersections between the rear view mirrors (with supports) and the side visibility templates on the car longitudinal plane (xz) should have an area less than 150cm² per mirror projected.

Between the horizontal plane defined by the dashboard (Zdashboard) and the plane defined by Z=Zdashboard+200 mm, forward the transversal and vertical plane passing through the front face of the head rest, the only components allowed to intrude in this area, are :

- the A pillars,
- the padding for the driver's head and its support(s),
- the rear view mirrors,
- the windscreen wiper and its mechanism,
- the steering wheel,
- the pitot tube,
- antennas,
- the air ducts for the cockpit ventilation, with a maximum height of 40mm in front vision. Their outlets may not minimize front vision of the driver,
- the neutral and extinguisher switches,
- the optional screens for displaying camera vision if it does not make obstacle to the front vision of the driver,
- the display for the marshalling system if it does not obstruct the forward vision of the driver,

| | |
|--|---|
| <ul style="list-style-type: none"> • le panneau transparent pour affichage tête-haute, • les boîtiers électroniques du système de caméras TV officielles embarquées • les mécanismes de portes, charnières et vérins, • le système de désaltération et ses connexions, s'il ne fait pas obstacle à la vision du pilote vers l'avant, • les ailes avant mais uniquement sous le plan horizontal situé à Z= 695 mm, • les fixations locales du pare brise à condition qu'elles ne dépassent pas localement de plus de 20 mm au dessus de Zdashboard, • les vitrages qui doivent être uniquement constitués de matériau transparent. Si des renforcements autres que ceux assurant la tenue du support latéral de casque, sont nécessaires avec un autre matériau pour les portes et le pare-brise, ils doivent être en place pour l'insertion des Gabarits n°3 définis par le Dessin n°4 et l'insertion du Gabarit n°7 et du Gabarit n°8 définis par le Dessin n°7. | <ul style="list-style-type: none"> • the transparent panel for head-up display, • the electronic boxes of the official on board TV cameras • the door mechanisms, hinges and dampers, • the drink system and its connection, if it does not make obstacle to the front vision of the driver, • the front fenders but only below the horizontal plan situated at Z= 695 mm, • local fixings of the windscreen provided they are not locally protruding more than 20mm above Zdashboard, • the glazing that must be made only with transparent material. If reinforcements other than these dedicated to head lateral support are necessary with other material for the doors and the windscreen, they must be in place for the insertion of Templates n°3 defined by Drawing n°4 and the insertion of Template n°7 and Template n°8 defined by Drawing n°7. |
| <p>16.7.4 La position du pilote dans l'habitacle et dans le champ de vision (Dessin n°7) :</p> <ul style="list-style-type: none"> • Le point le plus en avant du rembourrage de l'appui-tête au niveau du contact avec l'arrière du casque du pilote doit se situer à 95 mm minimum à l'avant du plan transversal et vertical passant par la face la plus en avant de la structure anti-tonneau arrière (voir Dessin n°8). • Le pilote au volant, le casque doit être à une distance minimale de 80 mm et à une distance maximale de 100 mm de la ligne reliant le sommet des structures anti-tonneau avant et arrière (voir Dessin n°8). • Le centre du volant doit être positionné à 150 mm minimum de l'axe longitudinal de la voiture. | <p>Position of the driver in the cockpit and in the field of visibility (Drawing n°7) :</p> <ul style="list-style-type: none"> • The foremost point of the padding of the headrest at the level of the contact with rear face of helmet must be at 95 mm minimum forward the transversal and vertical plan passing through the foremost face of the rear rollover structure (see Drawing n°8). • The driver at the wheel, the helmet must be at a minimum vertical distance of 80 mm and at a maximum vertical distance of 100 mm from any line situated in a X-Z plane connecting the tops of front and rear rollover structures over the helmet (see Drawing n°8). • The centre of the steering wheel shall be positioned at 150 mm minimum from the longitudinal centreline of the car. |
| <p>16.7.5 Le bord du tableau de bord doit se trouver au moins :</p> <ul style="list-style-type: none"> • 50 mm en avant du volant de direction, quelle que soit sa position de fonctionnement. <p>Toute colonne de direction homologuée à partir de Juillet 2017 devra satisfaire la règle suivante : aucune partie du volant et de son système de déverrouillage rapide ne peut entrer en contact avec une autre pièce sur 50mm de déplacement (dimension prise selon la direction de l'axe du volant). Cette condition doit être satisfaite pour n'importe quel angle volant.</p> <ul style="list-style-type: none"> • à 585 mm du plan de référence. | <p>The edge of the dashboard must be at least :</p> <ul style="list-style-type: none"> • 50 mm in front of the steering wheel, whatever its operational position. <p>Any steering column homologated from July 2017 shall satisfy the following rule: no part of the steering wheel and its quick release should interfere with another part on 50mm of travel (dimension considered following the direction of the steering wheel axis). This condition should be satisfied for any steering angle.</p> <ul style="list-style-type: none"> • 585 mm from the reference surface. |
| <p>16.8 Température à l'intérieur de l'habitacle</p> | <p>Temperature inside the cockpit</p> |
| <p>16.8.1 Un système efficace de ventilation naturelle ou forcée et/ou de climatisation doit :</p> <ul style="list-style-type: none"> ♦ Maintenir la température autour du pilote lorsque la voiture se déplace à : <ul style="list-style-type: none"> • 32°C maximum si la température ambiante (*) est inférieure ou égale à 25°C, • une température inférieure ou égale à la température ambiante + 7°C (*) si celle-ci est supérieure à 25°C. ♦ Redescendre la température à la valeur définie ci-dessus (cas 1 ou 2) en 8 minutes maximum après un arrêt de la voiture ou une période de Safety Car ♦ Être décrit dans la Fiche d'Homologation. | <p>An effective natural or forced ventilation and/or air conditioning system must:</p> <p>Maintain the temperature around the driver when the car is in motion at :</p> <ul style="list-style-type: none"> • 32°C maximum when the ambient temperature (*) is less than or equal to 25°C, • a temperature less than or equal to ambient temperature + 7°C (*) if it is above 25°C; <p>Get the temperature back down to the value defined above (case 1 or 2) in 8 minutes maximum after a car stop or a Safety Car period</p> <p>Be described on the Homologation Form.</p> |
| <p>16.8.2 Un capteur de température peut être imposé par l'organisateur dans l'habitacle à la hauteur du casque du pilote au centre de la voiture.</p> <ul style="list-style-type: none"> • Le capteur doit être protégé des flux d'air directs comme décrit au Dessin N°14. • (*) La température ambiante sera mesurée à l'ombre et à l'abri du vent et affichée près de la ligne des stands. <p>Cette température sera affichée sur les moniteurs officiels de chronométrage.</p> | <p>A temperature sensor can be imposed inside the cockpit by the organiser at level of driver's helmet at the centreline of the car.</p> <ul style="list-style-type: none"> • The sensor must be shielded from direct draught as described in Drawing N°14. • (*) The ambient temperature will be measured in the shade and out of the wind. <p>This temperature will be displayed on the official timing monitors.</p> |
| <p>16.9 Accumulation de fluides : L'habitacle doit être conçu de telle manière que toute fuite ne peut conduire à une accumulation de liquide en lui.</p> | <p>Accumulation of fluids : The cockpit must be designed in such a way that any leakage cannot result in accumulation of fluid in it.</p> |

| ART. 17 | EQUIPEMENTS DE SECURITE | SAFETY EQUIPMENT |
|---------|---|--|
| 17.1 | Généralité | General |
| | <p>Par principe, il est du devoir du concurrent de prouver que la voiture est de construction sûre.</p> | <p>As a general principle, it is the duty of the competitor to demonstrate that the car is of safe construction.</p> |
| 17.2 | Extincteurs | Fire extinguishers |
| 17.2.1 | L'utilisation des produits suivants est interdite : BCF, NAF. | The use of the following products is prohibited: BCF, NAF. |
| 17.2.2 | <p>Chaque voiture doit être équipée d'un système d'extinction homologué par la FIA conformément à l'Article 253-7, sauf pour ce qui concerne le dispositif de déclenchement extérieur.</p> <p>Interrupteurs d'extincteurs externes :</p> <p>Afin qu'un commissaire de piste puisse déclencher l'extincteur de l'extérieur, deux interrupteurs doivent :</p> <ul style="list-style-type: none"> • être situés, chacun d'un côté de la voiture symétriquement à l'axe de cette dernière, sous une ligne sur le tableau de bord z + 40 mm, devant le A-Pillar et fixés à la cellule de survie, • être à moins de 350 mm des ouvertures de portes • être conçus : <ul style="list-style-type: none"> - pour couper tous les circuits électriques à l'intérieur de la voiture - pour déclencher l'extincteur, • être conçus de telle sorte qu'un commissaire de piste ne puisse pas remettre accidentellement sous tension le circuit de puissance, • être équipés d'une poignée ou d'un anneau pouvant être actionnés à distance au moyen d'un crochet. <p>Ces poignées ou anneaux doivent être marqués de la lettre "E" en rouge à l'intérieur d'un cercle blanc à bordure rouge d'un diamètre minimal de 100 mm, une flèche rouge doit interrompre le cercle et pointer vers l'organe de manœuvre. Il doit être auto réfléchissant.</p> | <p>All cars must be equipped with an extinguishing system homologated by the FIA in accordance with Article 253-7, with the exception of the means of triggering from the outside.</p> <p>Outside extinguisher switches:</p> <p>So that a marshal can trigger the extinguisher from the outside, two switches must:</p> <ul style="list-style-type: none"> • be located, one on each side of the car symmetrically to the car centre line, below a line under z dashboard +40 mm, in front of the A-Pillar and fixed to the survival cell, • be less than 350 mm from the door openings • be designed: <ul style="list-style-type: none"> - to switch off all electrical circuits inside the car - to trigger the extinguisher, • be designed such that a marshal is unable to accidentally re-energise the power circuit, • be fitted with a handle or ring that can be operated from a distance by a hook. <p>This handle or ring must be marked with a letter "E" in red inside a white circle at least 100 mm in diameter and with a red edge, and a red arrow pointing to the handle or ring</p> <p>It must be self reflecting.</p> |
| 17.3 | Ceintures de sécurité | Safety belts |
| 17.3.1 | Deux sangles d'épaules, une sangle abdominale et deux sangles d'entrejambe sont obligatoires. | Two shoulder straps, one abdominal strap and two straps between the legs are compulsory. |
| 17.3.2 | Ces sangles doivent être conformes à la norme FIA 8853-2016. | These straps must comply with FIA 8853-2016. |
| 17.3.3 | Les ceintures à 2 boucles sont interdites. | Safety belts with two buckles are prohibited. |
| 17.3.4 | Les fixations des ceintures de sécurité doivent résister à une décélération de 25 g. | Safety belt mounting points must be capable of resisting a 25 g deceleration. |
| 17.3.5 | Les cordons élastiques attachés aux sangles d'épaules sont interdits. | Elastic cords fixed to shoulders straps are forbidden. |
| 17.4 | Rétroviseurs | Rear view mirrors |
| 17.4.1 | Deux rétroviseurs (un de chaque côté) doivent assurer une vision efficace vers l'arrière. | Two rear view mirrors (one each side) must provide an efficient vision to the rear. |
| 17.4.2 | <p>Le délégué technique de la FIA doit pouvoir avoir la démonstration pratique que le pilote assis normalement peut clairement distinguer les véhicules poursuivants.</p> <p>A cet effet, il sera demandé au pilote d'identifier toute lettre ou chiffre de 75mm de haut et 50mm de large, placés sur des tableaux situés en tout point derrière la voiture dans la zone suivante :</p> <ul style="list-style-type: none"> - Hauteur : entre 400mm et 1000 mm du sol. - Largeur : de 0 à 5 m d'un côté ou de l'autre de l'axe de la voiture. <p>Il sera permis d'avoir recours à la caméra de vision arrière de 0 à 2000mm</p> <ul style="list-style-type: none"> - Position : à 5 mètres derrière l'axe de l'essieu arrière de la voiture. | <p>The FIA technical delegate must be satisfied by a practical demonstration that the driver, when seated normally, can clearly define following vehicles.</p> <p>For this purpose, the driver shall be required to identify any letter or number, 75 mm high and 50mm wide, placed anywhere on boards behind the car, the positions of which are detailed below :</p> <ul style="list-style-type: none"> - Height : from 400mm and 1000 mm from the ground. - Width : from 0 to 5 m either side of the car centreline . <p>It will be permitted to use rear view camera from 0 to 2000mm</p> <ul style="list-style-type: none"> - Position : 5 m behind the rear wheel centreline |



| | |
|---|---|
| <p>17.4.3 Surface minimum : 100 cm² pour chaque miroir.</p> <p>17.4.4 Ils doivent avoir un mode jour/nuit. Un film peut être ajouté sur le rétroviseur.</p> | <p>Minimum area : 100 cm² for each mirror.</p> <p>They must have a day/night mode. A film may be added on the mirror.</p> |
| <p>17.4.5 Sauf la vitre latérale de la voiture et la visière du casque du pilote, il ne doit pas y avoir de structure, même transparente, entre les yeux du conducteur et le verre réfléchissant du miroir.</p> | <p>Except the side window of the car and the driver's helmet visor, there should be no structure, even transparent, between the eyes of the driver and the mirror reflective glass.</p> |
| <p>17.5 Caméra</p> | <p>Camera</p> |
| <p>17.5.1 L'ajout de caméras sur la voiture et d'écrans à l'intérieur de l'habitacle pour vision arrière et avant/latérale est autorisé. Les écrans doivent avoir un mode jour/nuit. Les caméras peuvent dépasser au dessus de la hauteur maximum réglementaire de la carrosserie à condition qu'une autorisation spécifique soit donnée lors de l'Homologation de la voiture. L'objectif de leur conception ne doit pas être d'assurer un avantage aérodynamique.</p> | <p>It is permitted to add cameras on the car and screens inside the cockpit for rear and front/side vision. The screens must have a day/night mode. The cameras are allowed to protrude over the maximum height of the car at the condition that a specific allowance is given during Homologation of the car The purpose of their design cannot be to provide some aerodynamic benefit.</p> |
| <p>17.5.2 Les caméras doivent avoir un mode jour/nuit.</p> | <p>The camera must have a day/night mode.</p> |
| <p>17.5.3 Une caméra conforme à la Liste Technique 46 devra obligatoirement être implantée. Son signal sera connecté à la TV officielle.</p> | <p>A camera in conformity with Technical list 46 will be mandatory. Its signal will be connected to the official TV.</p> |
| <p>17.6 Repose-tête, protection de la tête et siège</p> | <p>Headrest, head protection and seat</p> |
| <p>17.6.1 Toutes les voitures doivent être équipées d'une zone de rembourrage destinée à protéger la tête du pilote qui :</p> <ul style="list-style-type: none"> • doit respecter les dimensions stipulées sur le Dessin n°12 • doit avoir sa face inférieure horizontale positionnée à Z +600mm par rapport à la surface de référence de la cellule de survie. si les hauteurs des structures anti tonneaux sont aux dimensions minimales (une surélévation sera appliquée si les hauteurs sont différentes) • doit avoir un écartement entre les 2 parties latérales de telle sorte que la distance les séparant laisse un espace de chaque côté du casque de 40 mm maximum pour le plus petit casque de l'équipe de pilotes désignés. • doit être faite d'un matériau conforme aux spécifications : "Confor" CF45 (Blue) (Liste Technique de la FIA n°17) ; • doit être recouverte, à tous les endroits que la tête du pilote est susceptible de toucher, de deux couches de matériau composite préimprégné de fibre aramide/résine époxy en tissu à armure toile, soit les deux étant constituées de 60 g/m², soit étant constituées d'une de 60g/m² et l'autre de 170g/m², d'une teneur en résine polymérisée de 50 % (+/-5 %) en poids ; | <p>All cars must be equipped with an area of padding for the driver's head protection which:</p> <ul style="list-style-type: none"> • must respect the dimensions from Drawing 12 • must have its lower horizontal surface positioned at Z+600mm from reference surface of survival cell if the rollovers structure are at the minimum heights (they will be raised if those heights are different) • must have a distance between the two lateral parts of the headrest such as the gap on either side of the helmet to the headrest is 40mm maximum for the smallest helmet of the driver line-up. • should be made from a material which is responding to spec : 'Confor' CF45 (Blue) (FIA Technical List n°17); • should be covered, in all areas where the driver's head is likely to make contact, with two plies of Aramid fibre/epoxy resin composite pre-preg material in plain weave, either both consisting of 60 g/m² fabric, or consisting of one 60g/m² fabric and one 170g/m² fabric, fabric with a cured resin content of 50% (+/-5%) by weight.. |
| <p>Aucun traitement de surface sur la protection en aramide n'est autorisé, peinture et flockage additionnel sur la surface de contact avec le casque exceptés. Le produit utilisé doit être capable de réduire la friction de la surface quand contact avec le casque.</p> | <p>Not any surface treatment on aramid cover is permitted except paint and additional flock spraying on the contact surface to the helmet. The used product must be capable to minimize the friction of the surface when in contact with the helmet.</p> |
| <ul style="list-style-type: none"> • ne doit pas présenter dans les zones de discontinuité de matière (partie amovible, portière) une distance de plus de 20mm entre les pièces constitutives <p>Le(s) support(s) du repose-tête doit(doivent) être approuvé(s) par la FIA conformément à la procédure d'approbation des structures de sécurité pour voitures de sport (disponible sur demande, pour les Constructeurs uniquement, auprès du Département Technique de la FIA). Le délai minimum de notification est de 8 semaines par rapport aux dates d'essai envisagées.</p> | <ul style="list-style-type: none"> • should not present discontinuity area of material (removal parts, door) more than 20mm between all parts, <p>The headrest support(s) on the car must be approved by the FIA in accordance with the approval procedure of safety structures for sports cars (available from the FIA Technical Department on request, for Manufacturers only).</p> <p>The minimum notice is 8 weeks from the foreseen test dates.</p> |
| <p>17.6.2 Des adaptations de la section des parties latérales avant sont admises dans la zone décrite "ZONE ARM" (Dessin n°12) à la condition de respecter dans toute section verticale transversale une surface minimum de 1500 mm²</p> | <p>Adaptation of the section of the forward lateral parts will be allowed in the area described "ZONE ARM" (Drawing 12) providing that in any vertical transversal section a minimum area of 1500mm² is respected.</p> |
| <p>17.6.3 Si il est nécessaire que la partie latérale côté passager soit mobile, au moins un capteur de proximité est obligatoire pour interdire le démarrage du moteur à combustion et de tout moteur électrique de propulsion tant que la remise en position de sécurité de la protection n'est pas assurée correctement.</p> | <p>If it is necessary to design the lateral part on passenger side as mobile, at least one proximity sensor is mandatory to forbid the start of the ICE and any powering electrical motor while the safe positioning of the protection is not properly achieved.</p> |
| <p>17.6.4 De plus, dans l'intérêt des équipes de secours, la méthode de retrait du rembourrage décrit ci-dessus devra également être clairement indiquée et les pièces d'accostage repérées par une flèche de couleur distinctive.</p> | <p>Furthermore, for the benefit of rescue crews, the method for the removal of the padding described above must be clearly indicated and the fixing parts must be marked with arrow in a signal color.</p> |

| | | |
|---------|---|--|
| | Ce retrait devra pouvoir se faire sans le recours d'outils et de telle façon qu'aucune action brusque ne soit nécessaire (exemple mais pas limité à : système par adhérence de surface non toléré) | This removal should be possible without using tools and can be done without having to do a brutal action (example, but not limited to: dual-lock not allowed). |
| 17.6.5 | Aucune partie du rembourrage décrit ci-dessus ne peut restreindre la vision latérale du pilote. | No part of the padding described above may restrict the side vision of the driver. |
| 17.6.6 | Aucun support de tête et de cou porté par un pilote ne peut être à moins de 25mm d'une quelconque partie structurelle de la voiture quand il est assis en position normale de pilotage. | No head and neck support worn by the driver may be less than 25mm from any structural part of the car when he is seated in his normal driving position. |
| 17.6.7 | Le maintien latéral du pilote doit être assuré par le siège et les surfaces d'appui fondamentales doivent respecter les dimensions stipulées sur le Dessin n°13. | The driver's lateral support must to achieved by the seat and the basic areas of support must be in compliance with dimensions stipulated on Drawing n°13 |
| | Le(s) support(s) lateraux du corps doit(doivent) être approuvé(s) par la FIA conformément à la procédure d'approbation des structures de sécurité pour voitures de sport (disponible sur demande, pour les Constructeurs uniquement, auprès du Département Technique de la FIA). Le délai minimum de notification est de 8 semaines par rapport aux dates d'essai envisagées. | The lateral body supports must be approved by the FIA in accordance with the approval procedure of safety structures for sports cars (available from the FIA Technical Department on request, for Manufacturers only). The minimum notice is 8 weeks from the foreseen test dates. |
| 17.7 | Mouvement non intentionnel de la voiture | Unintentional movement of the vehicle |
| | Un dispositif doit empêcher tout mouvement propulsé de la voiture tant que le pilote n'est pas complètement assis sur son siège. | A device must prevent powered movement of the vehicle whenever the driver is not fully seated in the driver's seat. |
| 17.8 | Sécurité électrique générale | General electrical safety |
| 17.8.11 | Interrupteur Général du Pilote (IGP) | Driver Master Switch (DMS) |
| | Toute voiture doit être équipée d'un Interrupteur Général du Pilote. L'IGP doit être mécaniquement protégé contre tout enclenchement accidentel. L'IGP doit être placé sur le tableau de bord. Il doit être actionnable par le pilote à tout moment lorsque celui-ci est assis normalement au volant. L'IGP ne doit jamais se substituer à l'Interrupteur d'Arrêt d'Urgence. | All vehicles must be equipped with a Driver Master Switch. The DMS must be mechanically protected against any accidental engaging. The DMS must be located on the dashboard. It must be able to be operated by the driver at any time when seated normally at the wheel. The DMS may never substitute for the General Circuit Breaker. |
| 17.9 | Anneaux de prise en remorque | Towing Eyes |
| | Les anneaux de prise en remorque avant et arrière doivent : • être rigides, en acier, sans risque de rupture, mesurer entre 80 et 100 mm de diamètre intérieur et 5 mm minimum d'épaisseur (section arrondie pour ne pas sectionner ou endommager les sangles utilisées par les commissaires) ; • être solidement fixés au châssis/structure au moyen d'une pièce rigide en métal (câbles interdits) ; • rester dans le contour de la carrosserie vue de dessus ; • être visibles de l'extérieur, facilement identifiables et peints en jaune, rouge ou orange ; • permettre de tirer une voiture immobilisée dans un bac à graviers. Si les anneaux de remorquage sont intégrés dans la carrosserie, ils doivent être équipés d'une poignée pour permettre leur extraction par des commissaires équipés de gants. Cette poignée doit être de couleur contrastée par rapport à la carrosserie. Tout adhésif ou capot non transparent recouvrant les anneaux de remorquages est strictement interdit. Les anneaux de remorquage doivent être repérés par une flèche de couleur distinctive et auto réfléchissante pointant le point où l'anneau est préhensible. | Front and rear towing eyes must • be rigid, made from steel, with no chance of breaking, have an inner diameter between 80 and 100 mm and be 5 mm minimum thick (round section for not cutting or damaging the straps used by the marshals) ; • be securely fitted to the chassis/structure by means of a metallic rigid piece (cable hoops are not permitted) ; • be within the perimeter of the bodywork as viewed from above ; • be visible from outside, easily identified and painted in yellow, red or orange ; • allow the towing of a car stuck in a gravel bed. If towing eyes are integrated in the bodywork, there must be a tape/handle to bring them out for marshalls with gloves on. This tape/handle must be of signal color Any non transparent tape or cover covering towing eyes is strictly forbidden The towing eyes in signal color must have an arrow (of signal color and self-reflecting) on the bodywork which shows the point where to grab the eye (eye or tape/lever on eye). |
| 17.10 | Dispositifs de levage de la voiture | Devices for lifting the car |
| | Deux points d'ancrage sont obligatoires sur le dessus de la voiture pour pouvoir soulever cette dernière à l'aide d'une grue. Ces points d'ancrage doivent être constitués de 2 bagues intégrées à la structure supérieure de la voiture (cf Annexe L). Il doivent permettre de lever la voiture à 1.5 mètre au dessus du sol en toute sécurité. L'angle de la voiture doit être inférieur à 25° avec la voiture complète et le réservoir de carburant à moitié plein. L'accès à ces bagues doit être facile et leurs emplacements indiqués spécifiquement. | Two anchor points are mandatory on the top of the car in order to lift it with a crane. These anchor points must be 2 lifting bushes integrated in the structure of the top of the car (cf Appendix L). They must permit the car to be lifted safely on an altitude of 1.5 meters above ground. The car angle must be less than 25° with car complete with mid fuel tank. The access to the bushes must be easy and location specifically marked. |

| | |
|---|--|
| <p>Les 2 douilles doivent être repérées avec un cercle de 5mm d'épaisseur autour de l'ouverture (de couleur distinctive et auto réfléchissante).</p> <p>La surface d'ouverture doit être couverte pour éviter tout risque qu'un débris de piste ne fasse obstacle à l'insertion du pion de levage en cas de besoin. L'adhésif recouvrant l'ouverture doit être aisément retirable par un marshal équipé de gants ou doit permettre une insertion correcte et complète du pion sans effort.</p> <p>Tout capotage rigide est interdit.</p> <p>Dans le cas où les ouvertures ne sont pas visibles de côté, des flèches de couleur distinctive et auto réfléchissantes) doivent être apposées pour les rendre visibles (une par côté).</p> <p>Leur distance relative doit se conformer à la distance sur la potence de levage : 320 à 400 mm. L'angle maximum des bagues par rapport à la verticale est de 45°.</p> <p>17.11 Tout adhésif recouvrant l'organe de manoeuvre d'un interrupteur ou bouton poussoir de Sécurité est strictement interdit.</p> <p>17.12 Système d'alerte médicale</p> <p>Afin de fournir aux équipes de secours une indication immédiate de la gravité des accidents chaque voiture doit être munie de deux voyants d'alarme reliés à l'enregistreur de données de la FIA. Ces voyants doivent être situés à proximité de l'interrupteur d'extinction visibles de l'extérieur de chaque côté du bas du pare-brise.</p> | <p>The 2 bushes must be marked with a circle of 5mm thick (of signal color and self-reflecting) around the opening.</p> <p>The opening area must be covered to avoid risk of possible track debris to contravene insertion of lifting pin in case of need. The covering sticker needs to permit correct and complete insertion of lifting pin without any effort or needs to be easily peelable from the hole by a marshal with gloves on.</p> <p>Any kind of rigid cover is forbidden.</p> <p>In case the bushes are not visible from the side, arrows (of signal color and self-reflecting) must be used (one per side) to make them visible from the side.</p> <p>There relative distance must comply with the distance on the lifting boom : 320 to 400 mm. The maximum angle of bushes compared to vertical is 45°.</p> <p>Any type of adhesive covering the lever of a switch or a push button for Safety is strictly forbidden.</p> <p>Medical warning system</p> <p>In order to give rescue crews an immediate indication of accident severity each car must be fitted with two warning lights connected to the FIA data logger. Those lights must be situated near the outside extinguisher switch and visible on both side of the bottom of the windscreen.</p> |
| <p>ART. 18 STRUCTURES DE SECURITE</p> | <p>SAFETY STRUCTURES</p> |
| <p>18.1 Structure d'absorption de choc arrière</p> <p>18.1.1 Une structure absorbant les chocs doit être montée derrière la boîte de vitesses, symétriquement par rapport à l'axe longitudinal de la voiture avec le centre de la surface de sa face la plus en arrière située entre 250 et 300 mm au dessus du plan de référence et pas à moins de 575 mm derrière l'axe des roues arrière. Cette structure est considérée comme un élément de carrosserie.</p> <p>18.1.2 Elle doit être construite à partir de matériaux qui ne seront pas significativement affectés par les températures auxquelles elle est susceptible d'être soumise pendant son utilisation. Les seuls composants pouvant être ajoutés à cette structure sont les montants de l'aileron arrière, les crics, l'anneau de remorquage, le capot moteur et le plancher et/ou diffuseur arrière.</p> <p>18.1.3 Approbation de la Structure d'absorption de choc arrière</p> <ul style="list-style-type: none"> • Chaque structure d'absorption de choc arrière doit être approuvée par la FIA conformément à la procédure d'approbation des structures de sécurité pour voitures de sport (disponible sur demande, pour les Constructeurs uniquement, auprès du Département Technique de la FIA). • Le délai minimum de notification est de 8 semaines par rapport aux dates d'essai envisagées. <p>18.2 Structures anti-tonneau</p> <p>Deux structures anti-tonneau (avant et arrière) sont obligatoires. Elles doivent être :</p> <ul style="list-style-type: none"> • Au moins 950 mm au-dessus de la surface de référence à l'avant sur une largeur minimum de 300 mm, et au moins 935 mm au-dessus de la surface de référence à l'arrière sur une largeur minimum de 400 mm • Séparées de 600 mm au minimum • Etre symétriques à l'axe longitudinal de la voiture <p>18.2.1 Structures anti-tonneau arrière</p> <p>La structure arrière doit aussi :</p> <ul style="list-style-type: none"> • avoir une longueur hors-tout minimale de 300 mm mesurés au niveau des fixations sur la cellule de survie (cad à 500 mm minimum de la surface de référence). | <p>Rear Impact absorbing structure</p> <p>An impact absorbing structure must be fitted behind the gearbox symmetrically about the car centre line with the centre of area of its rearmost face in between 250 and 300 mm above the reference plane and no less than 575 mm behind the rear wheel centre line.</p> <p>This structure is considered as a bodywork element.</p> <p>It must be constructed from materials which will not be substantially affected by the temperatures it is likely to be subjected to during use. The sole additional components allowed to be fitted on this structure are the rear wing pillars, the jacks, the towing eye, the engine cover and the floor and/or rear diffuser.</p> <p>Rear Impact Structure approval</p> <ul style="list-style-type: none"> • The Rear Impact absorbing structure must be approved by the FIA in accordance with the approval procedure of safety structures for sports cars (available from the FIA Technical Department on request, for Manufacturers only). • The minimum notice is 8 weeks from the foreseen test dates. <p>Rollover structures</p> <p>Two safety rollover structures (front and rear) are mandatory. They must be :</p> <ul style="list-style-type: none"> • At least 950 mm above the reference surface at the front over a minimum width of 300 mm, and 935 mm above the reference surface at the rear over a minimum width of 400mm • Separated a minimum of 600 mm • Be symmetrical to the longitudinal vertical plane of the car <p>Rear rollover structure</p> <p>The rear structure must also :</p> <ul style="list-style-type: none"> • have a minimum overall length of 300 mm measured at the level of the mountings on the survival cell (i.e. at 500 mm minimum from the reference surface). |

- Aucune partie du bloc moteur, des culasses, des couvre culasses et des parties visibles des inserts de fixation moteur n'est autorisée à moins de 300mm de la face verticale avant de la structure anti-tonneau arrière (exception pour cellule de survie de LMP fermée homologuée entre le 1 Janvier 2014 et le 30 Juin 2015).
- les structures anti-tonneau ne doivent cacher la vue d'aucune partie du moteur (bloc-moteur et culasses), vu directement du dessus de la voiture.
Vue de face, cette structure doit être symétrique par rapport à l'axe longitudinal de la voiture.

18.2.2 Approbation des structures anti-tonneau

- Chaque structure anti-tonneau doit être approuvée par la FIA conformément à la procédure d'approbation des structures de sécurité pour voitures de sport (disponible sur demande, pour les Constructeurs uniquement, auprès du Département Technique de la FIA).
- Le délai minimum de notification est de 8 semaines par rapport aux dates d'essai envisagées.

18.3 Cellule de survie et structure d'absorption de choc frontal

18.3.1 Prescriptions générales

- La structure du châssis doit comprendre une cellule de survie incluant le réservoir de carburant et s'étendant du plan vertical situé au moins 150 mm en avant des pieds du pilote jusqu'à l'arrière du réservoir de carburant, les pieds du pilote étant en position la plus avancée ;
- La cellule de survie doit intégrer des protections latérales ayant 500 mm de hauteur minimum sur toute la longueur de l'accès à l'habitacle ;
- Les parois extérieures verticales doivent être distantes l'une de l'autre d'au moins 900 mm sur au minimum 80% de la longueur de l'accès à l'habitacle ;
- Un panneau supplémentaire doit être intégré dans la cellule de survie ou être attaché de façon permanente de chaque côté de celle-ci à l'aide d'un adhésif approprié (spécifications en Annexe I) appliqué sur toute sa surface, y compris tous les joints en recouvrement (définis ci-après).

Il doit être constitué de trois parties maximum, dont la construction doit être conforme aux spécifications en Annexe I. S'il est constitué de plusieurs parties, il doit avoir toutes les parties adjacentes se recouvrant sur au moins 25 mm. Ces recouvrements peuvent inclure des biseaux dans l'épaisseur des deux parties.

En vue de côté, il doit :

- suivant la direction X, couvrir la zone située entre le plan avant du volume pour les jambes du pilote et du passager (tels que définis à l'Article 16.2) jusqu'à la face avant de la structure anti-tonneau arrière (cf. Dessin n°8).
Un biseau, en direction horizontale, de 25 mm peut être inclus aux deux extrémités.
- suivant la direction Z, dans la zone située entre le volant de direction et le plan avant du volume pour les jambes du pilote et du passager (tels que définis à l'Article 16.2), il doit s'étendre du plan le plus bas jusqu'au plan supérieur de ce volume.
- suivant la direction Z, dans la zone située en arrière du volant de direction et jusqu'à la face avant de la structure anti-tonneau arrière, il doit s'étendre entre 50 mm et 450 mm au dessus du plan de référence.
- suivant la direction Z, dans la zone située entre le volant de direction et le plan passant par le centre des fixations des sangles abdominales (position la plus avancée si plusieurs positions sont possibles), il est permis de joindre les deux bords inférieurs par une ligne droite unique.

Des découpes dans ces panneaux, d'un total de 40000 mm² par côté, seront autorisées pour permettre le passage de faisceaux électriques et les fixations essentielles.

- Un trou obligatoire de diamètre 25mm (pour les cellules de survies homologuées à partir de 2016) au dessus de la cellule de survie doit permettre le passage de cables entre le cockpit et des

- No part of the engine block, cylinder heads, cam covers and visible element of the engine fixations inserted in the survival cell is allowed at a distance less than 300mm measured from the front vertical face of the rear rollover structure (exception for closed LMP survival cell homologated from 1st January 2014 to 30th June 2015).
- the rollover structures must not obscure sight of any part of the engine (engine block and head cylinders), viewed from directly above the car.
Viewed from the front, this structure must be symmetric about the longitudinal centreline of the car.

Rollover structures approval

- Each rollover structure must be approved by the FIA in accordance with the approval procedure of safety structures for sports cars (available from the FIA Technical Department on request, for Manufacturers only).
- The minimum notice is 8 weeks from the foreseen test dates.

Survival cell and frontal impact absorbing structure

General prescriptions

- The chassis structure must include a survival cell including the fuel tank, extending from the vertical plane at least 150 mm in front of the driver's feet to behind the fuel tank, the driver's feet being in foremost position.
- The survival cell must provide lateral protections 500 mm high as a minimum along the total length of the cockpit access;
- The vertical outside walls of the lateral protections must be separate from one another for a minimum of 900 mm across, and this for 80 % minimum of the length of the cockpit access;
- One supplementary panel must be integrated in the survival cell or be permanently attached each side of it with an appropriate adhesive (specifications in Appendix I) which has been applied over its entire surface including all overlapping joints (defined hereunder).

It must be made in a maximum of three parts the construction of which must comply with the specifications in Appendix I.

If made in more than one part, it must have all adjacent parts overlapping by a minimum of 25mm. These overlaps may include linear tapers in the thickness of both parts.

It must, in side view :

- in X direction, cover the area lying between the front plane of the volume for driver's and passenger's legs (as defined in art. 16.2) up to the front face of the rear rollover structure (cf. Drawing n°8).
A 25mm horizontal linear taper may be included at both ends.
- in Z direction, in the area between the steering wheel and the front plane of the volume for driver's and passenger's legs (as defined in art. 16.2), it must extend from the lower plane up to the upper plane of this volume.
- in Z direction, in the area behind the steering wheel up to the front face of the rear rollover structure, it must extend from 50 mm to 450 mm above the reference plane.
- in Z direction, in the area between the steering wheel and the plane passing through the centre of the seat belt lap strap fixings (most forward position if several positions are possible), it is allowed to join the two lower edge by a single straight line.

Cut-outs in this panel totalling 40000 mm² per side are permitted for fitting around wiring loom holes and essential fixings.

- A 25mm hole is mandatory (for new survival cells homologated from 2016) on the top of the survival cell to permit the passage of cables between the cockpit and some mandatory official equipments installed on the top of the bodywork

équipements officiels obligatoires situés sur le dessus de la carrosserie.

Certains de ces équipements doivent être implantés sur le dessus de la dérive (ou de la prise d'air moteur) dans un réceptacle en fibre de carbone aux dimensions définies par le Dessin N°11.

- Une structure spéciale absorbant les chocs doit être fixée à l'avant de la cellule de survie.

Il n'est pas nécessaire que cette structure fasse partie intégrante de la cellule de survie, mais elle doit y être solidement fixée.

18.3.2 Approbation de la cellule de survie et de la structure d'absorption de choc frontal

- La cellule de survie et la structure d'absorption de choc frontal doivent être approuvées par la FIA conformément à la procédure d'approbation des structures de sécurité pour voitures de sport (disponible sur demande, pour les Constructeurs uniquement, auprès du Département Technique de la FIA).
- Le délai minimum de notification est de 8 semaines par rapport aux dates d'essai envisagées.

18.4 Modifications

Toute modification d'une structure de sécurité approuvée par la FIA doit être soumise par le Constructeur de la voiture au Département Technique de la FIA.

Celui-ci se réserve le droit d'exiger que de nouveaux essais soient effectués afin de procéder à l'approbation de la modification.

18.6 Magnésium

Autorisé, sauf les feuilles de moins de 3 mm d'épaisseur.

18.7 Cloisons pare-feu

18.7.1 Une cloison pare-feu métallique interdisant le passage des flammes du compartiment moteur dans l'habitacle est obligatoire.

18.7.2 Une cloison réalisée en matériau sandwich ininflammable et recouverte d'une feuille métallique adhésive est acceptée.

18.7.3 Toute ouverture pratiquée dans cette cloison doit se limiter au passage des commandes et des câbles, tout en assurant l'étanchéité.

Some of these equipments have to be installed on the top of the fin (or engine air inlet) inside a receptacle described in Drawing N°11 and produced in carbon fibers.

- A special impact absorbing structure must be fitted in front of the survival cell.

This structure need not be an integral part of the survival cell but it must be securely attached to it.

Approval of the survival cell and the frontal impact absorbing structure

- The survival cell and the frontal impact absorbing structure must be approved by the FIA in accordance with the approval procedure of safety structures for sports cars (available from the FIA Technical Department on request, for Manufacturers only).

- The minimum notice is 8 weeks from the foreseen test dates.

Modifications

Any modification of a safety structure approved by the FIA must be submitted by the car Manufacturer to the FIA Technical Department.

The latter reserves the right to require that new tests be carried out to proceed with the approval of the modification.

Magnesium

Permitted, apart from sheets less than 3 mm thick.

Firewalls

A perfectly sealed metallic firewall preventing the passage of flames from the engine compartment into the cockpit is mandatory.

A bulkhead made from a fireproof sandwich material and covered with an metallic adhesive sheet is acceptable.

Any holes in the firewall must be of the minimum size for the passage of controls and cables, and must be completely sealed.

| ART. 19 | CARBURANT | FUEL |
|---------|--|---|
| 19.1 | Fourniture | Supplying |
| 19.1.1 | L'Organisateur ne délivrera qu'un seul type de carburant pour les moteurs essence et un seul type de carburant pour les moteurs diesel. | The Organiser will supply only one type of fuel for the gasoline engines and one type of fuel for the diesel engines. |
| 19.1.2 | Ils doivent être disponibles à la vente. | They must be available for sale. |
| 19.2 | Caractéristiques | Specifications |
| 19.2.1 | Essence | Petrol |
| | Base bio 20%. | 20% bio basis. |
| 19.2.2 | Diesel | Diesel |
| | Base bio 10% (pas d'EMAG). | 10% bio basis (no FAME). |
| 19.3 | Autre carburant | Other fuel |
| | L'utilisation de tout autre carburant doit faire l'objet d'une demande spéciale soumise à l'agrément du Comité Endurance, et de l'ASN si nécessaire. | The use of any other fuel is subject to a special request submitted to the agreement of the Endurance Committee, and of the ASN if necessary. |
| ART. 20 | TEXTE FINAL – LITIGES | FINAL TEXT – DISPUTES |
| 20.1 | Version | Version |
| | Seule la version française fera foi pour l'application et l'interprétation des règlements. | The French version is the only one valid regarding the implementation and interpretation of the regulations. |

MODIFICATIONS APPLICABLES AU 01.01.2020

MODIFICATIONS APPLICABLE ON 01.01.2020

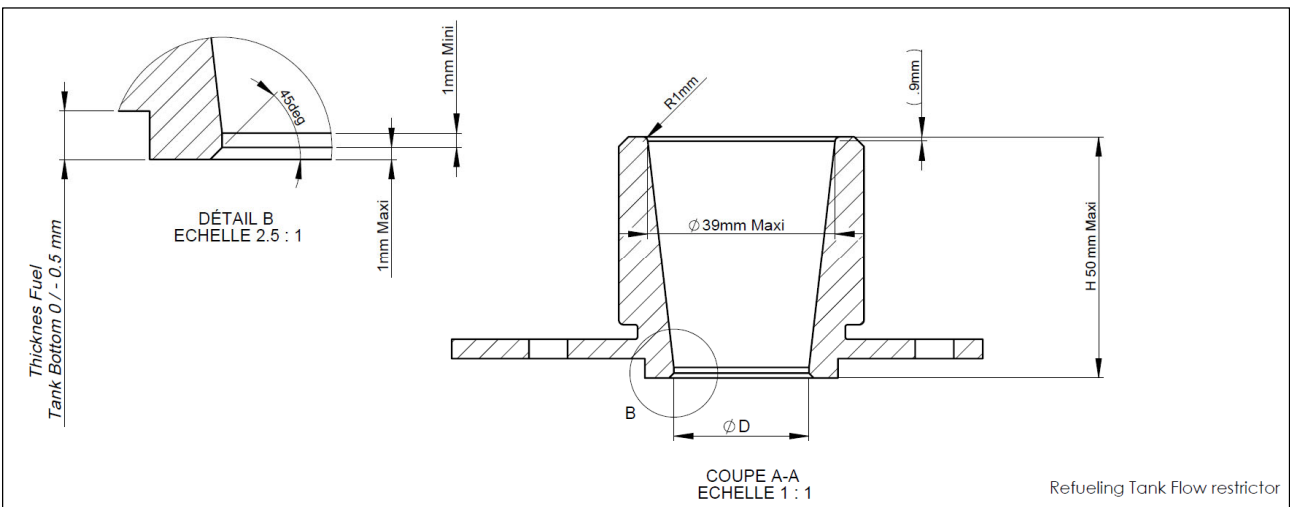
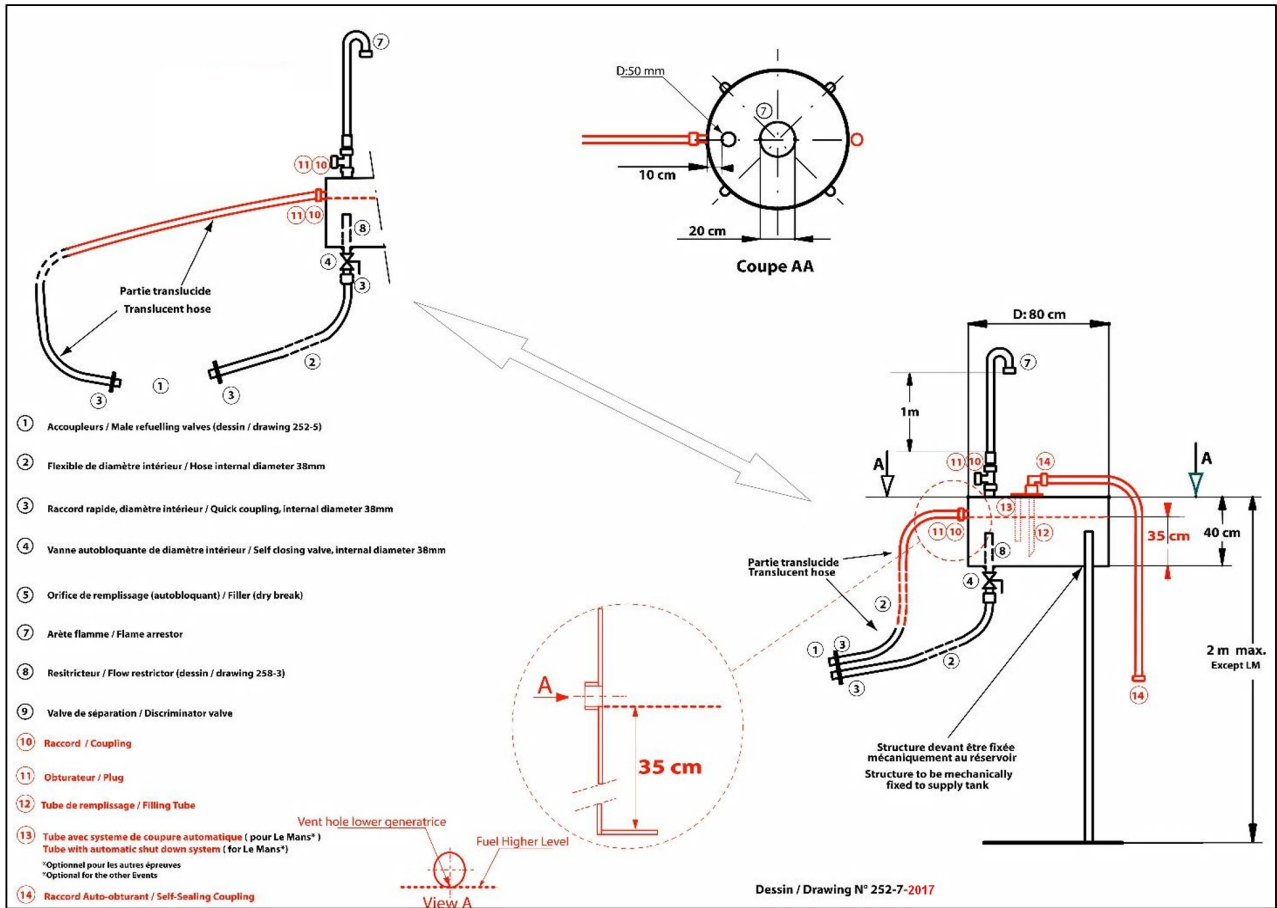
ANNEXES / APPENDICES

| N° | ANNEXE | APPENDIX |
|-----------|---|--|
| A | Ravitaillement | Refuelling |
| B | Valeurs d'énergie et de puissance pour le circuit du Mans | Values of energies and power for Le Mans circuit |
| D | Spécifications du débitmètre de carburant FIA | Fuel flow metering FIA specifications |
| F | Matériau | Material |
| G | Procédure de test FIA 03/03, Module spécifique | FIA test procedure 03/03, Specific modulus |
| H | Homologation | Homologation |
| I | Spécification pour les panneaux latéraux d'anti-intrusion | Specification for side Intrusion panels |
| L | Système pour soulever la voiture | Lifting system |

ANNEXE A / APPENDIX A

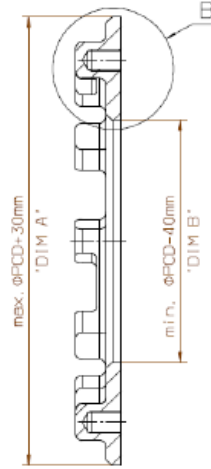
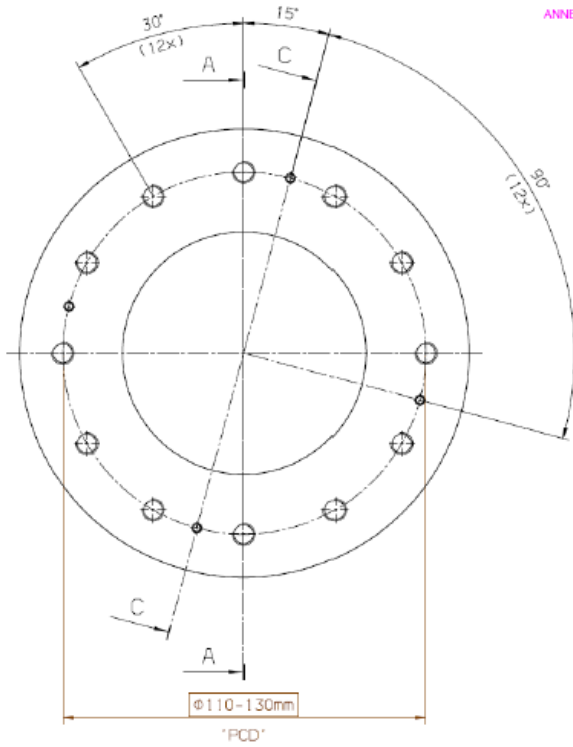
| RAVITAILLEMENT | REFUELLING |
|--|---|
| <p>1/ Durant l'épreuve</p> <p>Il est interdit de ravitailler la voiture en carburant par tout autre moyen qu'une alimentation par gravité d'une hauteur maximum de 2.00 m (2.60 m aux "24 Heures du Mans) au-dessus de la piste à l'endroit du ravitaillement.</p> <p>2/ Durant les essais et la course :</p> <p>Un seul réservoir autonome d'approvisionnement conforme au Dessin 252-7 (FIA – Annexe J) ci-dessous doit être utilisé par voiture.</p> <p>Ce réservoir doit être de forme intérieure cylindrique simple, et ne comporter aucune pièce interne additionnelle qui pourraient améliorer le débit de carburant.</p> <p>Les seuls composants autorisés à l'intérieur du réservoir sont :</p> <ul style="list-style-type: none"> • Les fixations des composants externes • Les capteurs de température et de niveau • Les scellés des composants susmentionnés • Un tube plongeur pour remplissage <p>La tolérance concernant la planeité du fond doit être de 2 mm à l'intérieur du réservoir.</p> <p>La face supérieure du restricteur de débit (A) doit être au niveau de la surface interne du fond du réservoir d'approvisionnement.</p> <p>Ce restricteur doit être fixé au réservoir d'approvisionnement autonome au moyen de l'anneau-écrou spécifié sur le dessin ci-dessous.</p> <p>Pour des raisons de sécurité, ce réservoir doit être fixé par l'intermédiaire d'une tour sur un chariot ayant les caractéristiques suivantes :</p> <ul style="list-style-type: none"> - tous les composants de la tour doivent être assemblés mécaniquement sans degré de liberté par rapport au chariot. - l'embase du chariot doit avoir une surface au sol minimum de 2 m² et doit être constituée d'un caisson monté sur 4 roulettes auto-freinées, lesté d'un poids supérieur à celui du réservoir plein de carburant. - Aucune canalisation (air ou carburant par exemple) située à une hauteur inférieure à 1.3 m ne peut dépasser du côté de la tour qui fait face à la voie des stands. <p>Un système de pesée de carburant peut être réalisé en introduisant un plateau bascule sous le réservoir, à condition que les caractéristiques ci-dessus soient respectées.</p> <p>L'équipement peut être protégé de l'exposition direct du soleil à la condition de cette protection n'empêche pas l'inspection ou interfère avec l'entretien de cet équipement.</p> <p>Toute pièce ou système qui aurait pour effet de chauffer ou refroidir le carburant est interdit.</p> <p>Un bras support des tuyaux de ravitaillement et des tuyaux d'air peut être fixé sur le chariot :</p> <ul style="list-style-type: none"> - il doit être indépendant du réservoir et de la tour. - il est recommandé de prévoir un degré de liberté de ce bras par rapport au chariot (rotation suivant un axe vertical). - sa longueur ne doit pas dépasser 4.00 m et il doit permettre un passage libre d'une hauteur de 2.00 m sur toute sa longueur, accessoires compris. - une plaque d'identification portant le numéro de course de la voiture concurrente doit être fixée à son extrémité. <p>3/ Au-dessus du réservoir</p> <p>Il doit y avoir un système de mise à l'air libre conforme à la réglementation FIA (voir Annexe J – Dessin n°252-7 ci-dessous). La ventilation du réservoir doit être effectuée uniquement par l'intermédiaire de ce système. Toutes les autres ouvertures doivent être fermées hermétiquement. Le tuyau d'évent doit se raccorder sur le côté conformément au Dessin n°252-7 ci-dessous</p> | <p>Throughout the event:</p> <p>It is forbidden to refuel the car by any means other than feeding by gravity with a maximum height of 2.00 m (2.60 m at the "24 Heures du Mans) above the track where the refueling takes place.</p> <p>During practices and the race:</p> <p>Only one autonomous supply tank complying with Drawing 252-7 (FIA – Appendix J) below, must be used per car.</p> <p>This tank must have a simple cylindrical internal shape and must not have any internal parts which could improve the fuel flow.</p> <p>The only components permitted inside the tank are :</p> <ul style="list-style-type: none"> • Any fixings of external components • Temperature and level sensors • The seals of the above mentioned components • A tube for refuelling <p>The tolerance on the bottom flatness must be 2 mm inside the tank.</p> <p>The flow restrictor top face (A) must be at the level of the internal surface of the bottom of the supply tank.</p> <p>This restrictor must be fixed to the autonomous supply tank using the nut-ring specified on drawing below.</p> <p>For safety reasons, this tank must be fixed, through a tower, onto a trolley with the following characteristics:</p> <ul style="list-style-type: none"> - all the tower components must be mechanically assembled without any degree of freedom in relation to the trolley. - the base of the trolley must have a surface area of at least 2 m² and must be made with a case fitted on 4 self-braking castors, ballasted with a weight greater than that of the tank filled with fuel. - No pipes (fuel or air guns for example) are allowed to protrude from the face of the trolley facing the pit lane at a height below 1.3m. <p>A system for weighing the fuel may be applied through placing a weighing plate underneath the tank, provided that the characteristics set out above are respected.</p> <p>Refueling equipment may be protected from direct sunlight provided the protection does not prevent inspection, or interfere with maintenance, of the equipment</p> <p>Any device or system which has the effect of heating or cooling the fuel is prohibited</p> <p>A member for supporting the refueling lines and air hoses may be attached to the trolley:</p> <ul style="list-style-type: none"> - it must be independent of both the tank and the tower. - it is recommended that this member be allowed a degree of freedom in relation to the trolley (rotation following a vertical axis). - it must not exceed 4.00 m in length and must allow a free passage of a height of 2.00 m over its entire length, including the accessories. - an identification plate bearing the race number of the competing car must be fixed to its end. <p>Above the tank</p> <p>there must be an air vent system complying with FIA regulations (see Appendix J – Drawing n°252-7 below). Ventilation of the tank should only be made through this system. All the other openings must be closed hermetically. The vent hose must be connected to the side in accordance with Drawing No. 252-7 below except for Le Mans where equipment for filling and</p> |

- sauf pour le Mans ou les équipements pour le remplissage et le contrôle du niveau dans la cuve sont ceux fournis par l'organisateur.
- 4/ Conduite de remplissage**
Longueur minimale de 3.00 m (3.50 m pour les "24 Heures du Mans"), raccord rapide et accoupler mâle inclus.
Elle doit être munie d'un accoupler étanche s'adaptant à l'orifice de remplissage monté sur la voiture.
Pendant le ravitaillement, la sortie de mise à l'air libre doit être raccordée au réservoir autonome d'approvisionnement à l'aide d'un accoupler approprié.
- 5/ Avant que le ravitaillement ne commence**, le connecteur de la voiture doit être relié électriquement à la terre.
Toutes les parties métalliques du système de ravitaillement, depuis l'accoupler jusqu'au réservoir principal et son support, doivent également être connectées à la terre.
- 6/ Un assistant** doit être présent à tout moment pendant le ravitaillement pour manœuvrer une vanne d'arrêt (principe de l'homme mort) située en sortie du réservoir principal et permettant le contrôle du débit de carburant.
- 7/ Tous les flexibles et raccords** utilisés doivent avoir un diamètre intérieur maximum de 1.5 pouce.
- 8/ L'utilisation de bidons de dégazage** est interdite à l'intérieur et à proximité des stands.
Tout récipient stockant du carburant en provenance du fournisseur doit être équipé de coupleurs auto obturants.
- Un réservoir (dit temporaire) avec une capacité maximale de 100 litres doit être utilisé dans le stand pour transférer temporairement le carburant contenu dans le réservoir de la voiture et pour assurer le pompage dans les futs d'approvisionnement, le transfert jusqu'au réservoir autonome et son remplissage.
- Sauf au Mans et pendant les séances qualificatives et les courses, il est permis de remplir le réservoir de la voiture directement avec le réservoir temporaire lorsque la voiture est dans son stand.
Il doit être parfaitement étanche et doit avoir une mise à l'air libre équipée d'un clapet anti-retour et conçue pour éviter toute fuite.
Les canalisations reliant le réservoir temporaire, le réservoir de la voiture, les futs d'approvisionnement et le réservoir autonome doivent respecter les prescriptions des canalisations de carburant équipant la voiture.
Le réservoir temporaire doit être équipé d'un coupleur identique à celui de la voiture pour récupérer le carburant contenu dans le tuyau de mise à l'air libre. Si toutefois le réservoir temporaire n'a pas de coupleur il est possible d'utiliser le réceptacle décrit dans l'article 76.1.7 du règlement sportif
- 9/ Si un compteur est utilisé**, il doit être d'un type homologué par la FIA.
Si un niveau à glace est monté à l'extérieur du réservoir principal, il doit être équipé de vannes d'isolement placées au plus près du réservoir.
- 10/ Un restricteur de débit**, conforme au dessin ci-dessous, doit être fixé à la sortie sur le fond du réservoir d'approvisionnement.
Son diamètre "D" sera adapté, à l'appréciation du Comité Endurance, pour assurer une égalité de temps de remplissage de réservoir pour les différents carburants.
- 11/ Le réservoir autonome** d'approvisionnement du stand ne peut être utilisé que par le Concurrent pour ravitailler la voiture officiellement affectée pour ce stand.
- 12/ L'emploi du double fond est interdit.**
- checking the level into the tank are those provided by the organizer.
- Refueling pipe**
Minimum length of 3.00 m (3.50 m at the "24 Heures du Mans"), quick coupling and male refueling valve included.
It must be fitted with a seal proof coupling to fit the filler mounted on the car.
During refuelling, the outlet of the air vent must be connected by means of an appropriate coupling to the autonomous supply tank.
- Before refueling commences**, the car connector must be connected electrically to earth.
All metallic parts of the refueling installation, from the coupling to the main supply tank and its rack must also be connected to earth.
- A fuel attendant** must always be present when refueling is on the process as to operate an automatic self-closing ball valve (dead man principle) placed on the outlet of the supply tank and allowing the fuel flow control.
- All hoses and fittings** which are used shall have a maximum inside diameter of 1.5 inch.
- Using overflow bottles** whatsoever is forbidden in the pits or around the pits.
Any container in which is stored some fuel coming from supplier needs to be fitted with self sealing couplings.
- A tank (named temporary) with a maximum capacity of 100 liters must be used into the pit to transfer temporarily the fuel contained in the tank of the car and to ensure pumping in the supply drums, transfer to autonomous tank and filling.
- Except at Le Mans and during qualifying sessions & the races, it is allowed to fill the tank of the car directly with the temporary tank when the car is in its pit
It must be completely sealed and must have a breather pipe fitted with a non return valve and designed to avoid any liquid leakage.
The lines connecting the temporary fuel tank, the tank of the car, the supply drums and the autonomous tank must meet the requirements of the fuel lines fitted to the car.
- The temporary tank must be fitted with a coupling identical to the one of the car to enable the recovery of fuel contained in the vent hose. However, if the temporary tank has no coupler it is possible to use the receptacle described in article 76.1.7 of the sporting regulations.
- If a meter is used**, it shall be of a FIA homologated type.
- If a sight glass is fitted to the outside of the supply tank, it must be fitted with isolating valves mounted as close as possible to the tank.
- A flow restrictor**, complying with the following drawing must be fixed to the outlet on the bottom of the supply tank.
Its diameter "D" shall be adapted, at the discretion of the Endurance Committee, for equalization of time to achieve complete fill in of tank for different fuels.
- The autonomous supply tank** can only be used by the Competitor to refuel the car officially nominated for that pit.
- The use of double skin bottom is forbidden.**

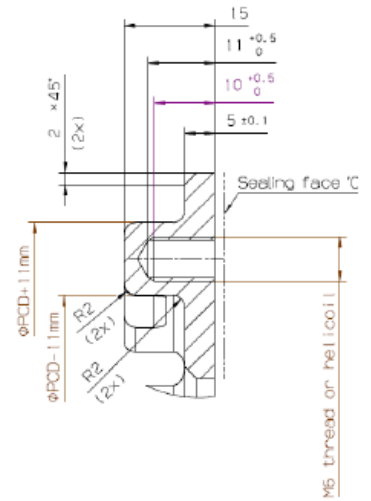


ANNEAUX-ECROU / NUT-RING

ANNEXE 1 / APPENDIX 1

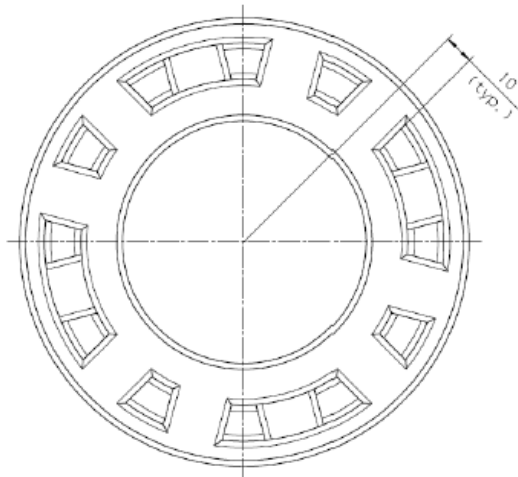
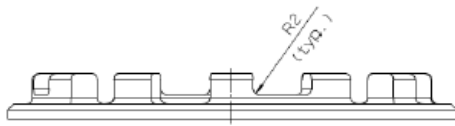


Section view A-A
Scale: 1:1

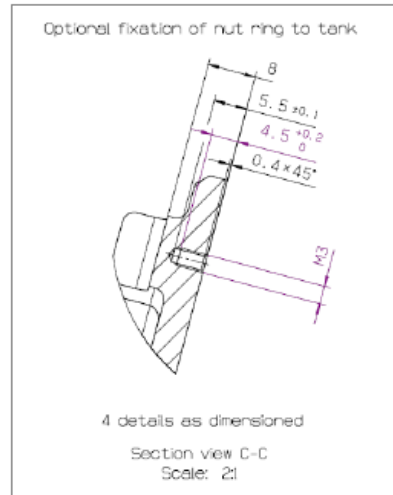


12 details as dimensioned

Detail B
Scale: 2:1



Material: aluminium



4 details as dimensioned

Section view C-C
Scale: 2:1

ANNEXE B / APPENDIX B**VALEURS D'ENERGIE ET DE PUISSANCE POUR LE CIRCUIT DU MANS
VALUES OF ENERGIES AND POWER FOR LE MANS CIRCUIT**

| LE MANS TRACK | | Hybrid | No Hybrid ** | |
|----------------------------|--------|--------|--------------|--------|
| Released Energy | MJ/Lap | 8 | 0 | 0 |
| ICE Specification | - | - | TC | NA |
| Released Power | kW | 300 | 0 | 0 |
| Car Mass | kg | 878 | 833 | |
| Petrol Energy | MJ/Lap | 124.9 | 210.9* | 210.9* |
| Max Petrol Flow | kg/h | 80.2 | 110.0 | 110.0 |
| Petrol per stint (maximum) | kg | 35.2 | 52.9 | 52.9 |

**VALEURS D'ENERGIE ET DE PUISSANCE POUR LES CIRCUITS AUTRES QUE LE MANS
VALUES OF ENERGIES AND POWER FOR CIRCUITS OTHER THAN LE MANS**

The amount of releasable energy per lap will be limited in the proportion of length of circuit relative to the length of Le Mans circuit multiplied by factor 1.55.

The amount of fuel allocation per lap will be limited in the proportion of length of circuit relative to the length of Le Mans circuit multiplied by factor 1.11.

** : subject to application of art 7.4.1 of Sporting Regulations

ANNEXE D / APPENDIX D**SPECIFICATIONS FIA DE LA MESURE DU DEBIT DE CARBURANT
FUEL FLOW METERING FIA SPECIFICATIONS**

TECHNICAL
REGULATIONS LMP1 |

Double click on icon to open

ANNEXE F / APPENDIX F

MATÉRIAU / MATERIAL

| | MATERIAU: DEFINITIONS | MATERIAL: DEFINITIONS |
|-----|--|---|
| 1.1 | Un matériau métallique se définit comme un matériau composé d'éléments métalliques, qu'il s'agisse d'un métal pur, d'un alliage de plusieurs métaux ou d'un matériau inter-métallique. Dans le cas d'un composite, un matériau est dit métallique lorsque la matrice ou le renforcement, quelle que soit la proportion de phase, est constitué(e) d'éléments métalliques. | A metallic material will be defined as a material that is made-up of metallic elements, whether that material is a pure metal, alloy of several metals or an inter-metallic. In the case of a composite, this is designated a metallic material when the matrix or reinforcement, whatever phase proportion, is composed of metallic elements. |
| 1.2 | Les éléments métalliques sont les éléments désignés en jaune dans le tableau périodique ci-après. | Metallic elements are those designated by the periodic table, shaded yellow below. |

**TABLEAU PERIODIQUE DES ELEMENTS
PERIODIC TABLE OF THE ELEMENTS**

The periodic table shows elements from Hydrogen (H) to Oganesson (Og). Metals are shaded yellow, and non-metals are white. A key to chart for Tin (Sn) is provided, showing its atomic number (50), symbol (Sn), atomic weight (118.69), and oxidation states (+2, +4). Electron configurations are also shown: [Kr] 4d¹⁰ 5s² 5p⁴ for Sn and [Kr] 4d¹⁰ 5s² 5p² for the element in the adjacent cell (likely Cd or Zn). Labels include 'Metals', 'Nonmetals', 'Transition Elements', 'Lanthanides', and 'Actinides'. Numbers in parentheses represent mass numbers of the most stable isotope.

| | | |
|-----|---|--|
| 1.3 | Les matériaux non-métalliques sont constitués de composés purs et impurs tels que les oxydes, les nitrides, les silicides, etc. et de matériaux avec des matrices organiques tels que les composites renforcés au Kevlar ou au carbone. | Non-metallic materials will include pure and impure compounds such as oxides, nitrides, silicides etc, and material with organic matrices such as carbon and Kevlar reinforced composites. |
| 1.4 | Alliage à base de X (par ex. alliage à base de Ni) – X doit être l'élément le plus abondant de l'alliage sur une base %m/m. Le pourcentage en masse minimal de l'élément X doit toujours être supérieur au pourcentage maximal de chacun des autres éléments présents dans l'alliage. | X Based Alloy (e.g. Ni based alloy) – X must be the most abundant element in the alloy on a %w/w basis. The minimum possible weight percent of the element X must always be greater than the maximum possible of each of the other individual elements present in the alloy. |

| | | |
|---------------|---|--|
| 1.5 | Alliage à base de X-Y (par ex. alliage à base de Al-Cu) – X doit être l'élément le plus abondant comme en 1.4 de la présente annexe. Par ailleurs, l'élément Y doit être le second constituant le plus élevé (%m/m), après X dans l'alliage. La teneur moyenne de Y et de tous les autres éléments d'alliage doit être utilisée pour déterminer le second élément le plus élevé de l'alliage (Y). | X-Y Based Alloy (e.g. Al-Cu based alloy) – X must be the most abundant element as in 1.4 of this appendix. In addition element Y must be the second highest constituent (%w/w), after X in the alloy. The mean content of Y and all other alloying elements must be used to determine the second highest alloying element (Y). |
| 1.6 | Matériaux intermétalliques (par ex. TiAl, NiAl, FeAl, Cu3Au, NiCo) – Il s'agit de matériaux à base de phases intermétalliques, c'est-à-dire que la matrice du matériau comprend plus de 50%v/v de phase(s) intermétallique(s). Une phase intermétallique est une solution solide entre deux métaux ou plus présentant soit une liaison partiellement ionique ou covalente, soit une liaison métallique avec un large spectre, dans un spectre étroit de composition proche de la proportion stoechiométrique. | Intermetallic Materials (e.g. TiAl, NiAl, FeAl, Cu3Au, NiCo) – These are materials where the material is based upon intermetallic phases, i.e. the matrix of the material consists of greater than 50%v/v intermetallic phase(s). An intermetallic phase is a solid solution between two or more metals exhibiting either partly ionic or covalent, or metallic bonding with a long range order, in a narrow range of composition around the stoichiometric proportion. |
| 1.7 | Matériaux composites – Il s'agit de matériaux où un matériau matrice est renforcé soit par une phase continue, soit par une phase discontinue. La matrice peut être métallique, céramique, polymérique ou à base de verre. Le renforcement peut être constitué de fibres longues (longueur de fibre supérieure à 10 mm) ou de fibres courtes, de trichites et de particules (renforcement discontinu). Les matériaux nano-renforcés doivent être considérés comme des composites (un renforcement est considéré comme étant à l'échelle nano si une dimension du renforcement est inférieure à 100 nm.) | Composite Materials – These are materials where a matrix material is reinforced by either a continuous or discontinuous phase. The matrix can be metallic, ceramic, polymeric or glass based. The reinforcement can be present as long fibres (fibre length greater than 10mm) or short fibres, whiskers and particles (discontinuous reinforcement). Nanoscale reinforced materials are to be considered as composites. (a reinforcement is considered to be nanoscale if any dimension of the reinforcement is less than 100nm.) |
| 1.8 | Composites à matrice métallique (CMM) – Il s'agit de matériaux composites à matrice métallique contenant une phase de plus de 2% v/v non soluble dans la phase liquide de la matrice métallique. | Metal Matrix Composites (MMC's) – These are composite materials with a metallic matrix containing a phase of greater than 2%v/v which is not soluble in the liquid phase of the metallic matrix. |
| 1.9 | Matériaux céramiques (par ex. Al2O3, SiC, B4C, Ti5Si3, SiO2, Si3N4) – Il s'agit de solides inorganiques, non métalliques. | Ceramic Materials (e.g. Al2O3, SiC, B4C, Ti5Si3, SiO2, Si3N4) – These are inorganic, non-metallic solids. |
| 1.10 | Les alliages à base de magnésium, si autorisés, doivent être disponibles pour tous les concurrents sans exclusivité et selon des termes commerciaux normaux. Seuls les alliages couverts par les normes ISO16220 (pour les lingots et pièces coulées) et ISO 3116 (pour les pièces corroyées) et approuvés par la FIA peuvent être utilisés. | Magnesium based alloys, where permitted, must be available on a non-exclusive basis and under normal commercial terms to all competitors. Only those alloys covered by ISO16220 (for alloy ingots and casted parts) and ISO 3116 (for wrought parts) and approved by the FIA may be used. |
| ART. 2 | RESTRICTIONS DES MATERIAUX DU MOTEUR | ENGINE MATERIAL RESTRICTIONS |
| 2.1 | Sauf autorisation explicite concernant une application spécifique, les matériaux suivants ne peuvent être utilisés nulle part sur le moteur : | Unless explicitly permitted for a specific application, the following materials may not be used anywhere on the engine : |
| 2.1.1 | Alliages de magnésium | Magnesium based alloys. |
| 2.1.2 | Composites à matrice métallique (MMC's) | Metal Matrix Composites (MMC's). |
| 2.1.3 | Matériaux intermétalliques | Intermetallic materials. |
| 2.1.4 | Matériaux contenant plus de 5% de béryllium, d'iridium ou de rhénium | Alloys containing more than 5% by weight of Beryllium, Iridium or Rhenium. |
| 2.2 | Les revêtements sont libres à condition que l'épaisseur totale du revêtement ne dépasse pas 25% de l'épaisseur en coupe du matériau de base dans toutes les directions. Dans tous les cas, le revêtement concerné ne doit pas dépasser 0,8 mm. | Coatings are free provided the total coating thickness does not exceed 25% of the section thickness of the underlying base material in all axes. In all cases the relevant coating must not exceed 0.8mm. |
| 2.3 | Composants | Components |
| 2.3.1 | Pistons | Pistons |
| 2.3.1.1 | Doivent respecter l'Article 2.1 de cette Annexe. Les alliages de titane ne sont pas autorisés. | Must respect Article 2.1 of this appendix. Titanium alloys are not permitted. |
| 2.3.2 | Axes de piston | Piston pins |
| 2.3.2.1 | Doivent être fabriqués à partir d'un alliage de fer et doivent être usinés à partir d'une pièce monobloc. | Must be manufactured from an iron based alloy and must be machined from a single piece of material. |
| 2.3.3 | Bielles | Connecting rods |
| 2.3.3.1 | Doivent être fabriquées dans des alliages de fer ou de titane et être usinées à partir d'une pièce monobloc sans assemblage soudé ou | Must be manufactured from iron or titanium based alloys and must be machined from a single piece of material with no welded or |

| | |
|--|--|
| <p>joint (autre qu'un chapeau de bielle boulonné ou qu'une bague de pied de bielle).</p> <p>2.3.4 Vilebrequin</p> <p>2.3.4.1 Doit être fabriqué à partir d'un alliage de fer.</p> <p>2.3.4.2 Excepté pour sécuriser des masses d'équilibrage haute densité, aucune soudure n'est autorisée entre les paliers principaux de vilebrequin avant et arrière.</p> <p>2.3.4.3 Aucun matériau d'une densité supérieure à 19 000 kg/m³ ne peut être assemblé au vilebrequin.</p> <p>2.3.5 Arbres à cames</p> <p>2.3.5.1 Doivent être fabriqués à partir d'un alliage de fer.</p> <p>2.3.5.2 Aucune soudure n'est autorisée entre les paliers avant et arrière.</p> <p>2.3.6 Soupapes</p> <p>2.3.6.1 Doivent être fabriquées à partir de matériaux intermétalliques ou d'alliages à base d'aluminium, de fer, de nickel, de cobalt ou de titane. Cependant, les structures creuses refroidies au sodium, au lithium ou assimilé sont également autorisées.</p> <p>2.3.6.2 De plus, les restrictions détaillées dans l'Article 2.2 de cet Annexe et l'Article 2.6 ne s'appliquent pas aux soupapes.</p> <p>2.3.7 Composants alternatifs et tournants</p> <p>2.3.7.1 Les composants alternatifs et tournants ne doivent pas être fabriqués à partir de composites à matrice graphitique, à matrice métallique ou de matériaux céramiques. Cette restriction ne s'applique pas à l'embrayage et aux joints.</p> <p>2.3.7.2 Les éléments roulants des roulements doivent être fabriqués à partir d'un alliage de fer ou à partir d'un matériau céramique.</p> <p>2.3.7.3 Tous les pignons de distribution entre le vilebrequin et les arbres à cames (moyeux y compris) doivent être fabriqués à partir d'un alliage de fer.</p> <p>2.3.7.4 Les éléments des pompes à carburant haute pression peuvent être fabriqués à partir d'un matériau céramique.</p> <p>2.3.8 Composants statiques</p> <p>2.3.8.1 A l'exception des pièces rapportées qu'ils contiennent, les carters et les culasses de moteur doivent être fabriqués à partir d'alliages de fer ou d'aluminium coulé ou corroyé.</p> <p>2.3.8.2 Les matériaux composites ou composites à matrice métallique sont autorisés, que ce soit pour l'intégralité ou une partie du composant.</p> <p>2.3.8.3 A l'exception des pièces mentionnées à l'Article 2.3.8.1 de cet annexe, toute structure métallique dont la fonction première ou secondaire est de retenir le lubrifiant ou le liquide de refroidissement dans le moteur doit être fabriquée à partir d'un alliage de fer, un alliage d'aluminium ou un alliage de magnésium.</p> <p>2.3.8.4 Toutes les fixations filetées doivent être fabriquées à partir d'un alliage de cobalt, de fer ou de nickel.</p> <p>2.3.8.5 Les alliages de magnésium sont autorisés pour les pièces statiques des auxiliaires du moteur.</p> <p>2.3.8.6 Les alliages de magnésium sont autorisés pour le carter de compression (de l'entrée à la sortie du compresseur).</p> <p>2.3.8.7 Les alliages de magnésium sont autorisés pour tous les carters métalliques des systèmes électroniques.</p> <p>2.3.9 Sièges de soupape rapportés, les guides de soupape et tout autre composant des roulements</p> <p>2.3.9.1 Peuvent être fabriqués à partir de préformes métalliques infiltrées avec des phases qui ne sont pas utilisées pour le renforcement.</p> | <p>joined assemblies (other than a bolted big end cap or an interfered small end bush).</p> <p>Crankshafts</p> <p>Must be manufactured from an iron based alloy.</p> <p>With the exception of securing high weight density balance weights, no welding is permitted between the front and rear main bearing journals.</p> <p>No material with a density exceeding 19,000kg/m³ may be assembled to the crankshaft.</p> <p>Camshafts</p> <p>Must be manufactured from an iron based alloy.</p> <p>No welding is allowed between the front and rear bearing journals.</p> <p>Valves</p> <p>Must be manufactured from intermetallic materials or from alloys based on Aluminium, Iron, Nickel, Cobalt or Titanium.</p> <p>However, hollow structures cooled by sodium, lithium or similar are also permitted.</p> <p>In addition, the restrictions detailed in Article 2.2 of this Appendix and Article 2.6 do not apply to valves.</p> <p>Reciprocating and rotating components</p> <p>Reciprocating and rotating components must not be manufactured from graphitic matrix, metal matrix composites or ceramic materials; this restriction does not apply to the clutch and any seals.</p> <p>Rolling elements of rolling element bearings must be manufactured from an iron based alloy or from a ceramic material.</p> <p>All timing gears between the crankshaft and camshafts (including hubs) must be manufactured from an iron based alloy.</p> <p>High pressure fuel pumps elements may be manufactured from a ceramic material.</p> <p>Static components</p> <p>Other than inserts within them, engine crankcases and cylinder heads must be manufactured from cast or wrought aluminium or iron alloys.</p> <p>Composite materials or metal matrix composites are permitted either for the whole component or locally.</p> <p>Other than parts listed in Article 2.3.8.1 of this appendix, any metallic structure whose primary or secondary function is to retain lubricant or coolant within the engine must be manufactured from an iron based alloy, an aluminium based alloy or a magnesium based alloy.</p> <p>All threaded fasteners must be manufactured from an alloy based on Cobalt, Iron or Nickel.</p> <p>Magnesium based alloys are permitted for static parts of engine ancillaries.</p> <p>Magnesium based alloys are permitted for the compressor housing (from compressor inlet to compressor outlet).</p> <p>Magnesium based alloys are permitted for all metallic casings for electronic systems.</p> <p>Valve seat inserts, valve guides and any other bearing component</p> <p>May be manufactured from metallic infiltrated pre-forms with other phases which are not used for reinforcement.</p> |
|--|--|

| 2.4 | Matériaux et construction – ERS et MGUs | Materials and construction – ERS and MGUs |
|-------|--|--|
| 2.4.1 | Les dispositifs de stockage d'énergie et ERS ne sont pas soumis aux Articles 2.1.1, 2.1.2 et 2.1.3. | Energy storage and ERS devices are not subject to Articles 2.1.1, 2.1.2 and 2.1.3. |
| 2.4.2 | Les aimants permanents des machines électriques ne sont pas soumis aux Articles 2.1.1, 2.1.2 et 2.1.3. | Permanent magnets in electrical machines are not subject to Articles 2.1.1, 2.1.2 and 2.1.3. |

ANNEXE G / APPENDIX G**PROCÉDURE D'ESSAI FIA 03/03 / FIA TEST PROCEDURE 03/03**

| | MODULE SPECIFIQUE DES MATERIAUX METALLIQUES | SPECIFIC MODULUS OF METALLIC MATERIALS |
|------|--|---|
| 1.1 | Tous les matériaux de plus de 35GPa/gm/cm ³ , et avec une teneur massique en métal supérieure à 60% doivent faire l'objet d'essais au National Physical Laboratory, Teddington, Royaume-Uni. | All materials over 35GPa/gm/cm ³ , and with a metallic content greater than 60% by mass, must be submitted for testing at the National Physical Laboratory, Teddington, UK. |
| 1.2 | Tous les tests seront effectués à 20-25°C et en utilisant la procédure d'essai ASTM E 111 comme base d'analyse. | All tests will be carried out at 20-25°C and by using test procedure ASTM E 111 as a basis for analysis. |
| 1.3 | Dix échantillons tests de chaque type de matériau doivent être fournis. | Ten test samples of each material type must be supplied. |
| 1.4 | Des échantillons plats FTSB, FTSD ou FTSE doivent être fournis. Des dessins des échantillons sont joints à la présente procédure d'essai. | Flat specimens FTSB, FTSD or FTSE must be supplied. Drawings of the specimens are attached to this test procedure. |
| 1.5 | Les données seront normalement analysées à l'aide de modules tangents et sécants pour calculer le module de Young. | Data will normally be analysed using the tangent and secant moduli to calculate Young's modulus. |
| 1.6 | Les tests ne sont d'ordinaire pas réalisés jusqu'à la défaillance, seule la partie initiale (linéaire) de la courbe contrainte-déformation sera mesurée. | The tests will not normally be carried out to failure, only the early (linear) part of the stressstrain curve will be measured. |
| 1.7 | Les mesures du module ne seront d'ordinaire prises qu'à partir du premier cycle de charge à moins qu'il soit difficile d'obtenir une partie linéaire jusqu'à la courbe. Dans ce cas, des cycles de pré-charge ou de charges répétées seront effectués. | The modulus measurements will normally be made only from the first loading cycle unless there are problems in obtaining a linear part to the curve. In this case some pre-loading or repeat load cycling will be carried out. |
| 1.8 | Le principe d'Archimède sera utilisé pour évaluer la densité des échantillons. | Archimedes Principle will be used to assess the density of the samples. |
| 1.9 | Le rapport pour chaque type de matériau inclura de manière générale toutes les informations utiles, les courbes contrainte-déformation, les valeurs du module de Young, les mesures de densité et le module spécifique calculé. | The report for each materials type will normally include all relevant information, the stressstrain curves, Young's modulus values, density measurements and calculated specific modulus. |
| 1.10 | Les résultats du module spécifique seront donnés au 0.1GPa/gm/cm ³ le plus proche. Tout matériau dont les résultats sont supérieurs à 40GPa/gm/cm ³ (incertitude totale comprise) sera jugé non conforme à l'Article 2.6. | Specific modulus results will be quoted to the nearest 0.1GPa/gm/cm ³ . Any material found to be above 40GPa/gm/cm ³ (including total uncertainty) will be deemed not to comply with Article 2.6. |
| 1.11 | En cas de différend, le(s) composant(s) de la voiture en question sera(ont) soumis à une analyse chimique quantitative conformément aux normes de l'UKAS. | If a dispute arises the car component(s) in question will undergo quantitative chemical analysis according to UKAS standards. |
| 1.12 | Le National Physical Laboratory comparera l'analyse chimique des composants à celle des échantillons précédemment soumis à des essais spécifiques sur les modules afin de s'assurer qu'ils sont fabriqués à partir du même matériau. | The National Physical Laboratory will compare the component chemical analysis to that of the specimens previously submitted for specific modulus testing to ensure they are manufactured from the same material. |

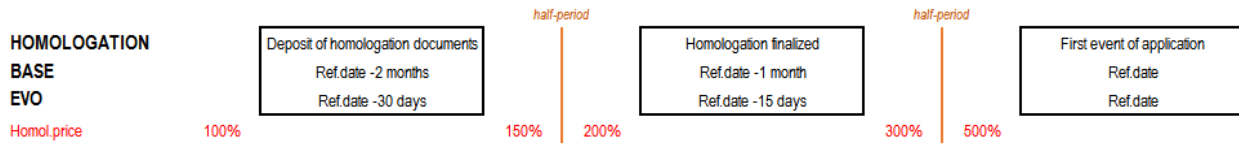
ANNEXE H / APPENDIX H HOMOLOGATION / HOMOLOGATION

1.1 Fiche d'Homologation

1.1.1 Le constructeur doit payer les droits d'homologation.
 Tout refus d'homologation sera notifié par écrit en référence au règlement en vigueur.
 Tout retard sera pénalisé selon le tableau ci-dessous

Homologation Form

The Manufacturer must pay the homologation fee.
 In case the homologation is denied, it will be notified in writing in reference to the current regulations.
 Any delay will be penalized in accordance with table below



Annexe I / Appendix I

Spécification pour les panneaux latéraux d'anti-intrusion Specification for side Intrusion panels



Specification for the Supplementary Panel for LMP1 and LMP2

13 April 2016

Version 1.0

General

The panel shall be constructed from Torayca T1000G (or T1100G) and Toyobo High Modulus Zylon (PBO) fibres, impregnated with a toughened, elevated cure temperature, epoxy resin system. If different resins are used for the T1000G (or T1100G) and Zylon reinforced plies, they must be co-curable. The construction of the panel shall be quasi isotropic and shall avoid darts, joins or gaps in any ply, apart from those required to cover complex geometry, cut outs for wiring and side impact structures. Rebates shall be permitted in the outer four Zylon plies only, for the attachment of external bodywork. Any joins required in each ± 45 degree ply, to cater for a finite material roll width, shall overlap by at least 10mm and be staggered through the laminate, to avoid super-imposing. The panel must be cured to the manufacturer's recommended cure cycle. If the panel will not be integrated (laminated) in the survival cell, the panel will be bonded to the chassis over the entire surface area with the prescribed film or paste adhesive.

Zylon HM – 300gsm

Minimum average weight [285]gsm, 6K fibres per tow, in a 2 X 2 twill weave style, impregnated with an epoxy resin.

T1000G or T1100G – 280gsm

Minimum average weight [269]gsm, 12K fibres per tow, 2 X 2 twill weave or 5 harness satin weave, impregnated with an epoxy resin.

Matrix System

MTM49-3 or Cycom 2020 epoxy resin or compliant materials listed below.

Adhesive (to chassis)

Film adhesive 150gsm 3M AF163-2, or paste adhesive 3M 9323 B/A, or paste adhesive 3M DP460.

Stacking Sequence (0 degree represents longitudinal axis of the chassis)

Outer surface

1 ply T1000G or T1100G (0/90)

7 plies Zylon (± 45 , 0/90, ± 45 , 0/90, ± 45 , 0/90, ± 45)

1 ply T1000G or T1100G (0/90)

Inner surface

Thickness

The minimum thickness of the cured panel, excluding the adhesive, shall be [3.0]mm.

Area Weight

The minimum area weight of the cured panel, excluding the adhesive, shall be [8700]gsm.



Voids

The panel shall be essentially void free.

Examples of Compliant Materials

1. Supplied by Cytec

Zylon HM-300gsm/2x2 twill with Cycom2020 epoxy resin (NOM 42% by weight)

T1000G-12K 280gsm/2x2twill or 5 harness weave with Cycom2020 epoxy resin (NOM 42% by weight)

2. Supplied by ACG

Zylon HM-300gsm/2x2 twill with MTM49-3 epoxy resin (NOM 43% by weight)

T1000G-12K 280gsm/2x2twill or 5 harness weave with MTM49-3 epoxy resin (NOM 40% by weight)

3. Supplied by TenCate

Zylon HM-300gsm/2x2 twill with E750-02 epoxy resin (NOM 42% by weight)

T1000G-12K 280gsm/2x2twill or 5 harness weave with E750-02 epoxy resin (NOM 42% by weight)

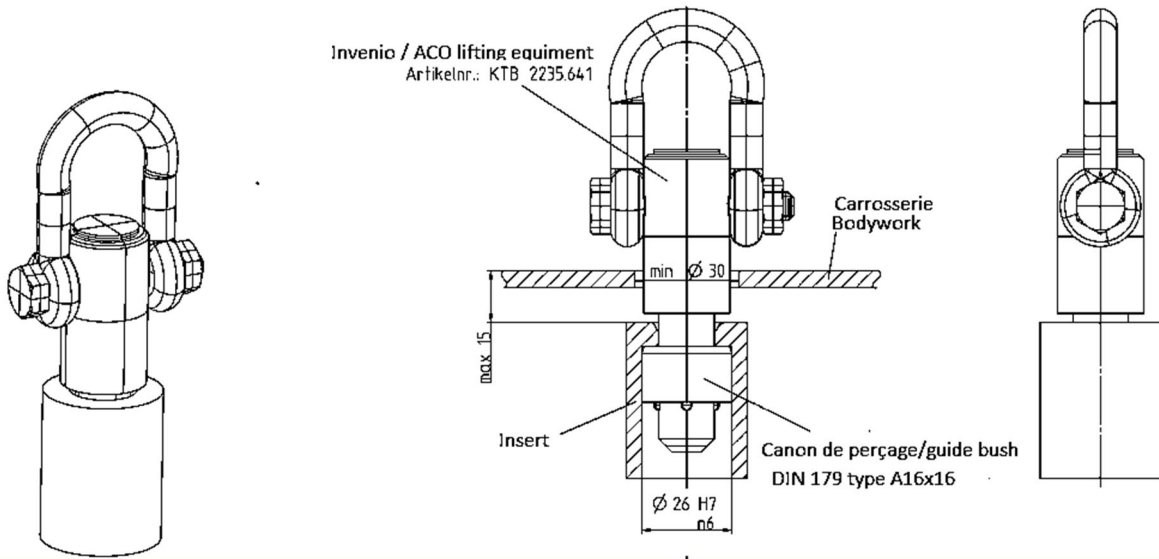
4. Supplied by Delta Tech S.p.a

Zylon HM-300gsm/2x2 twill with DT195N epoxy resin (NOM 42% by weight)

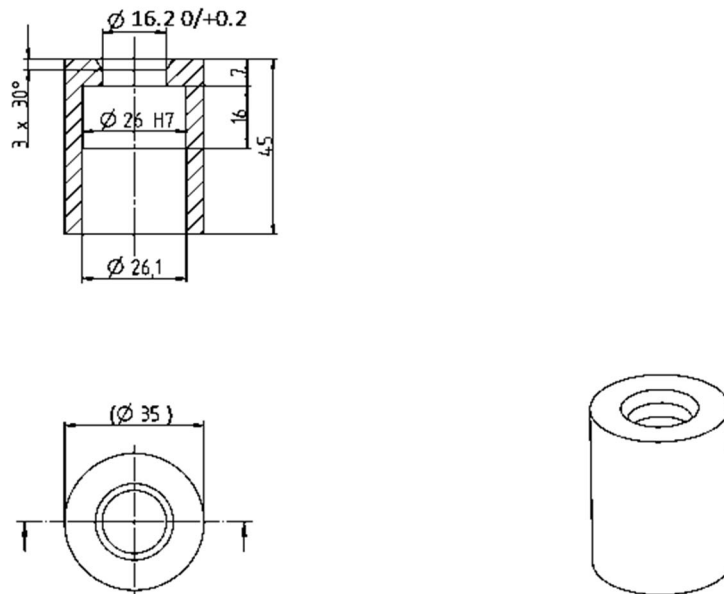
T1000G-12K 280gsm/2x2twill or 5 harness weave with DT195N epoxy resin (NOM 42% by weight)

ANNEXE L / APPENDIX L

General installation



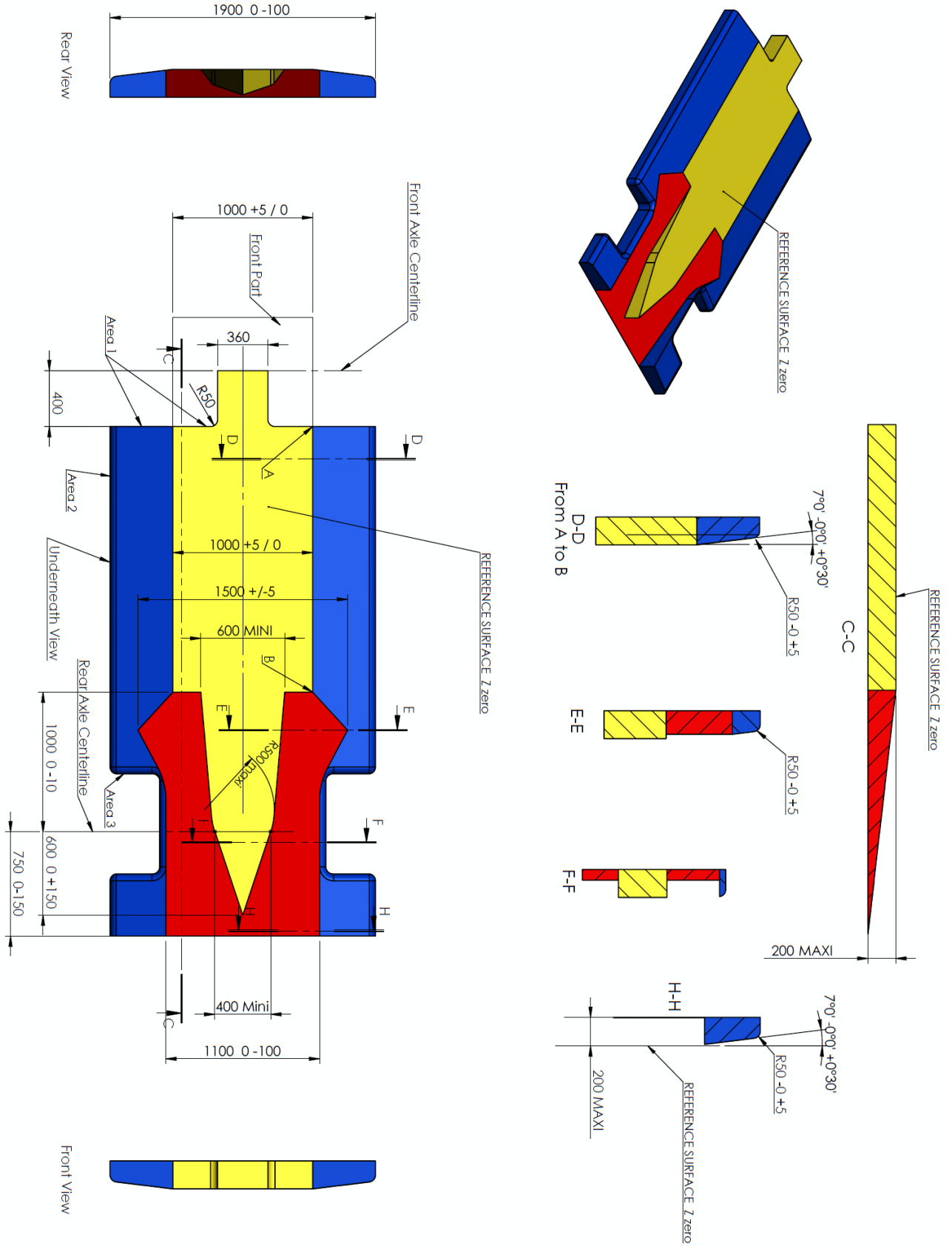
Insert detail



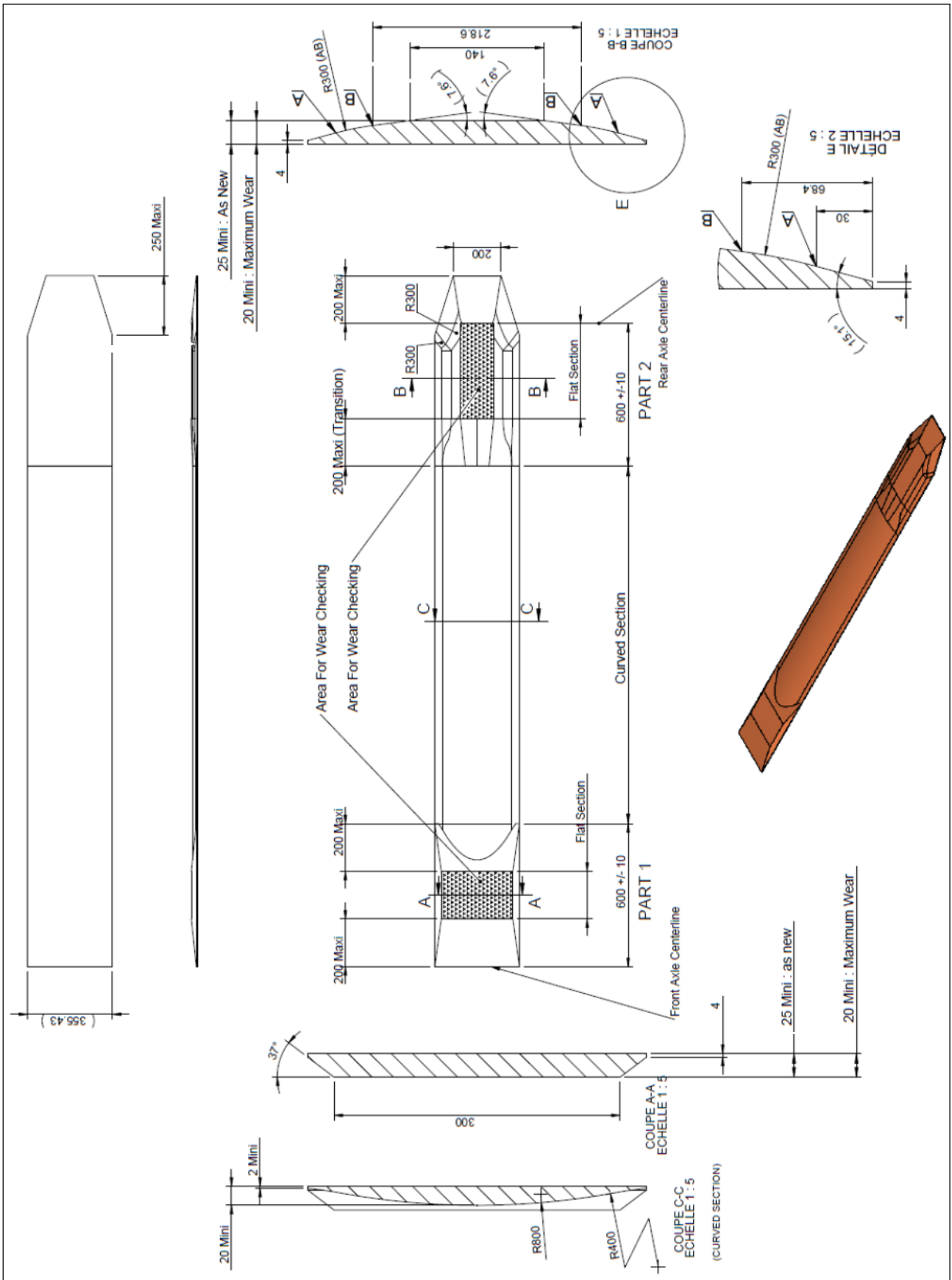
Dessins / Drawings

| N° | DESSIN | DRAWING |
|----|--|---|
| 1 | Surface de référence | Reference surface |
| 2 | Patin | Skid block |
| 3 | Gabarit N°1, Volume corps pilote et passager | Template no.1, Volume driver & passenger body |
| 4 | Gabarit N°2 et 3, Volume tête pilote et passager, Champ de vision pilote | Template no.2 & 3, Volume driver & passenger head, Driver's field of visibility |
| 5 | Plaques transversales de la partie arrière de la carrosserie | Transverse plates of the rear part of the bodywork |
| 6 | Gabarit N°5 et 6, Accès à l'habitacle | Template no.5 & 6, Cockpit access |
| 7 | Gabarit N°7 et 8, Champ de vision pilote | Template no.7 & 8, Driver's field of visibility |
| 8 | Position du pilote dans l'habitacle | Position of the driver in the cockpit |
| 9 | Gabarits assemblés N°1 à 8 | Templates assembled no.1 to 8 |
| 10 | Gabarits N°9, 10 et 11, découpes de passage de roues | Templates no.9,10 & 11, Wheel arches cut-out |
| 11 | Dessin embase d'antennes | Drawing of antenna receptacle |
| 12 | Dessin du support de tête | Drawing of headrest |
| 13 | Dessin vue de côté du siège | Drawing seen from side of seat |
| 14 | Dessin de capot de sonde de temperature cockpit | Drawing of shield for cockpit air temperature sensor |

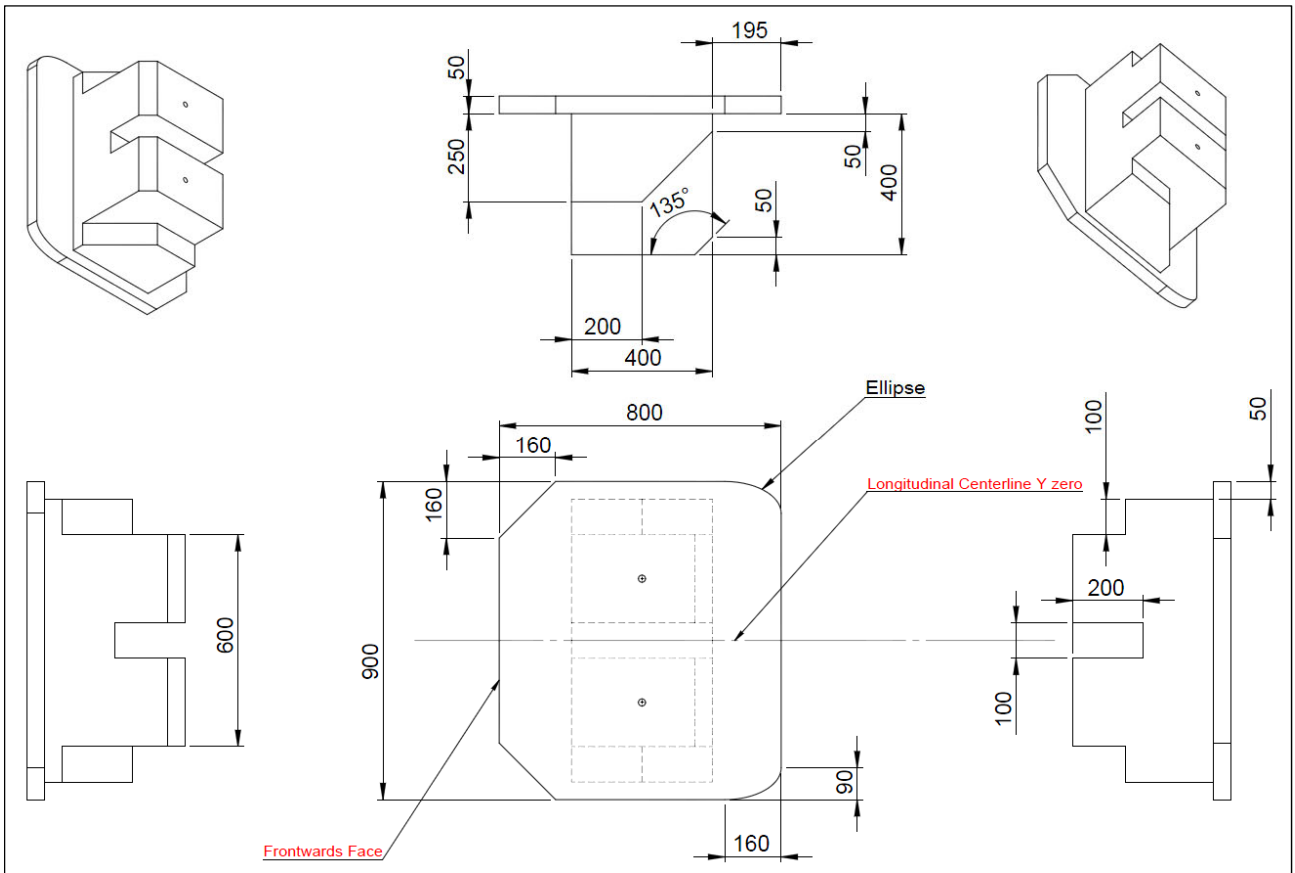
Dessin 1 / Drawing 1



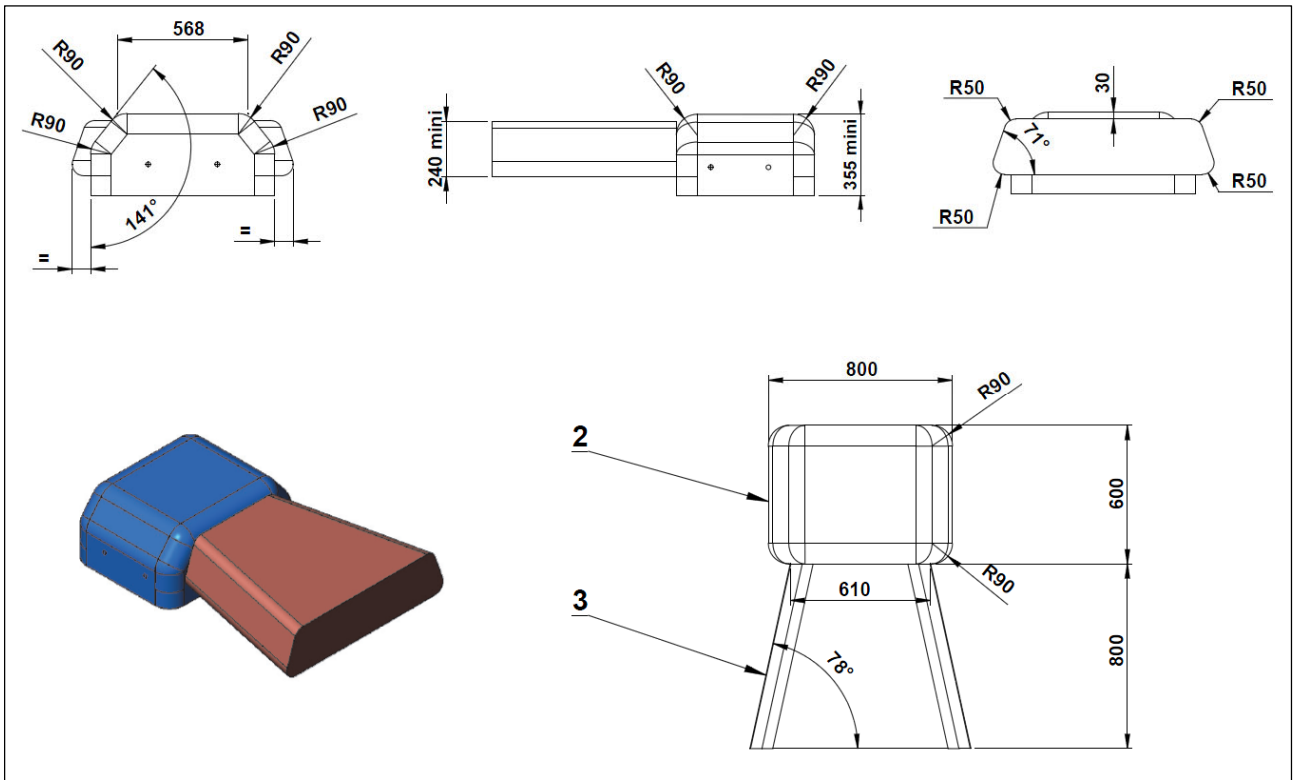
Dessin 2 / Drawing 2



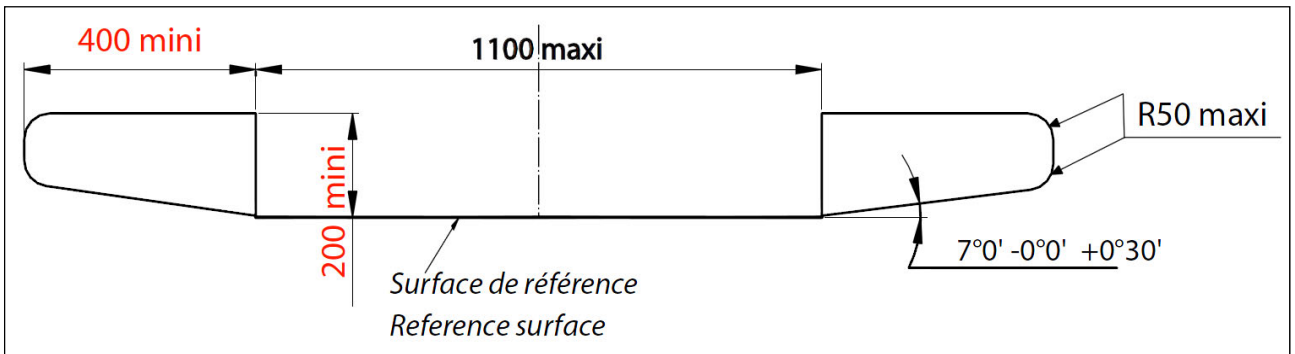
Dessin 3 / Drawing 3 Gabarit 1 / Template 1



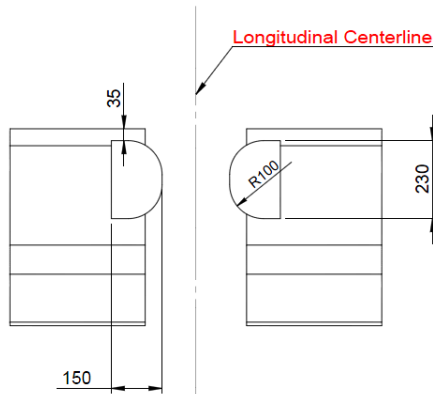
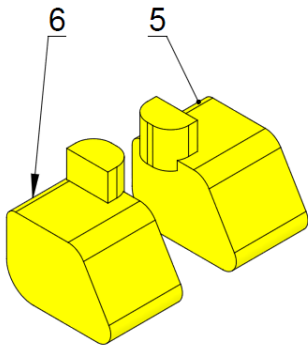
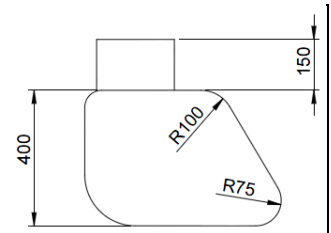
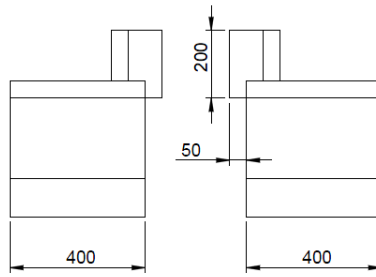
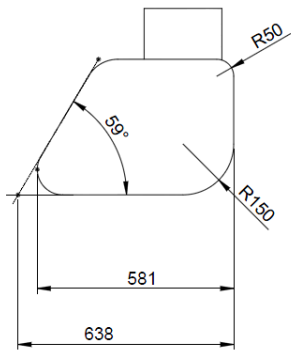
Dessin 4 / Drawing 4 Gabarits 2 & 3 / Templates 2 & 3



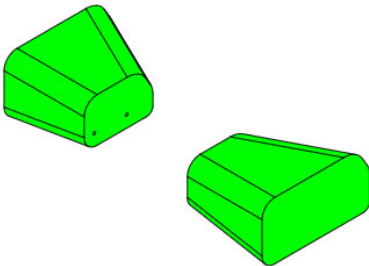
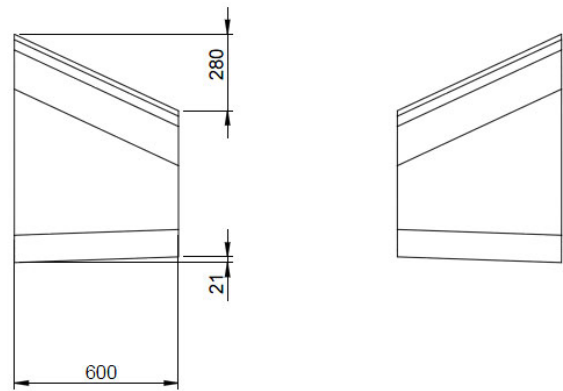
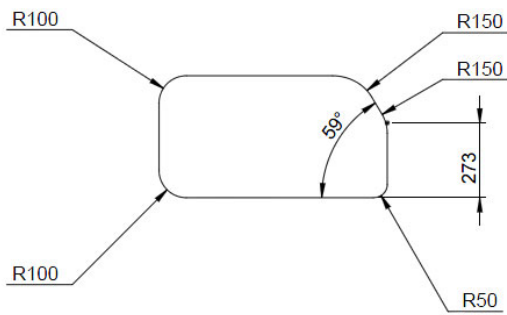
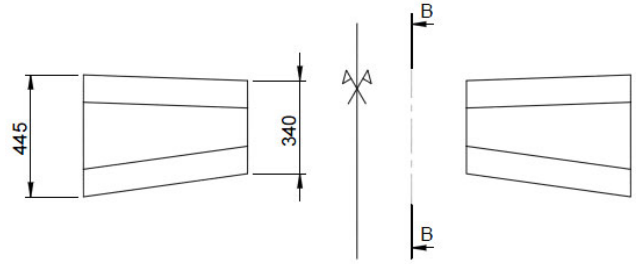
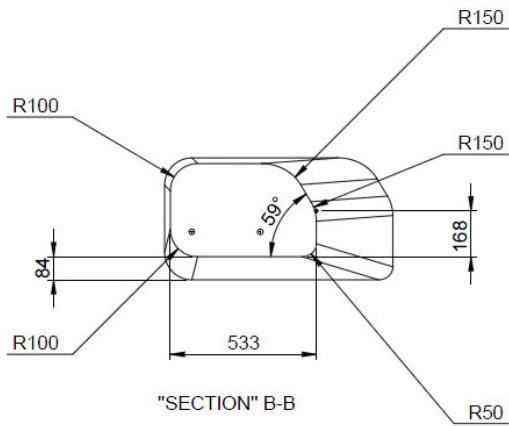
Dessin 5 / Drawing 5



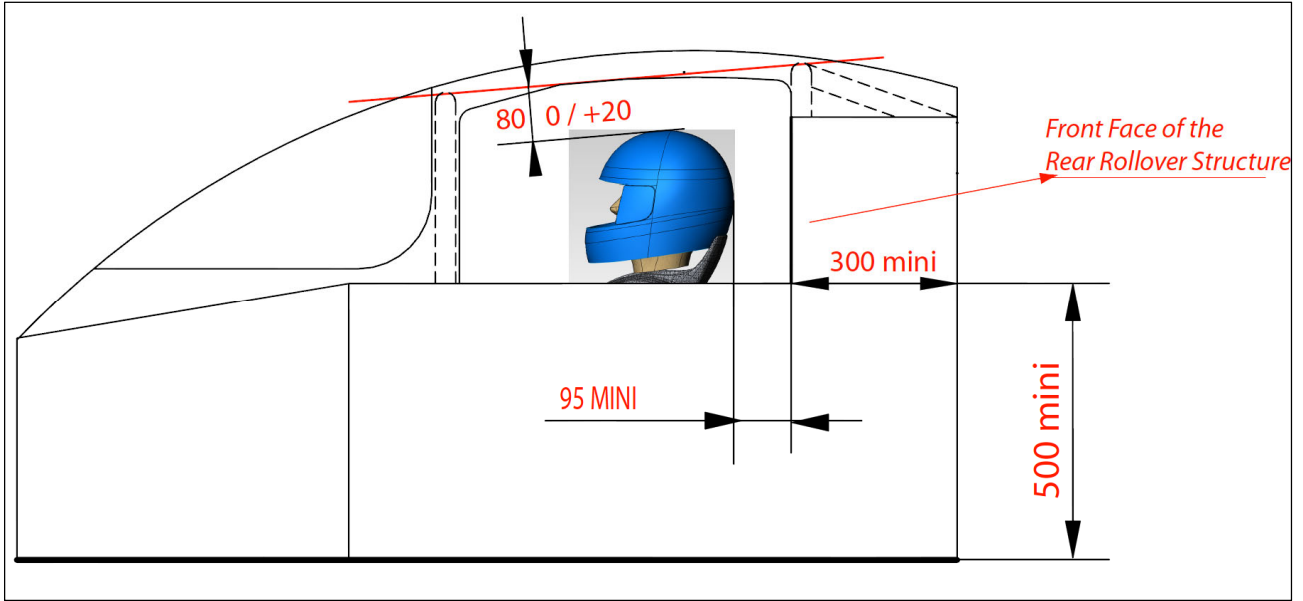
Dessin 6 / Drawing 6 Gabarits 5 & 6 / Templates 5 & 6



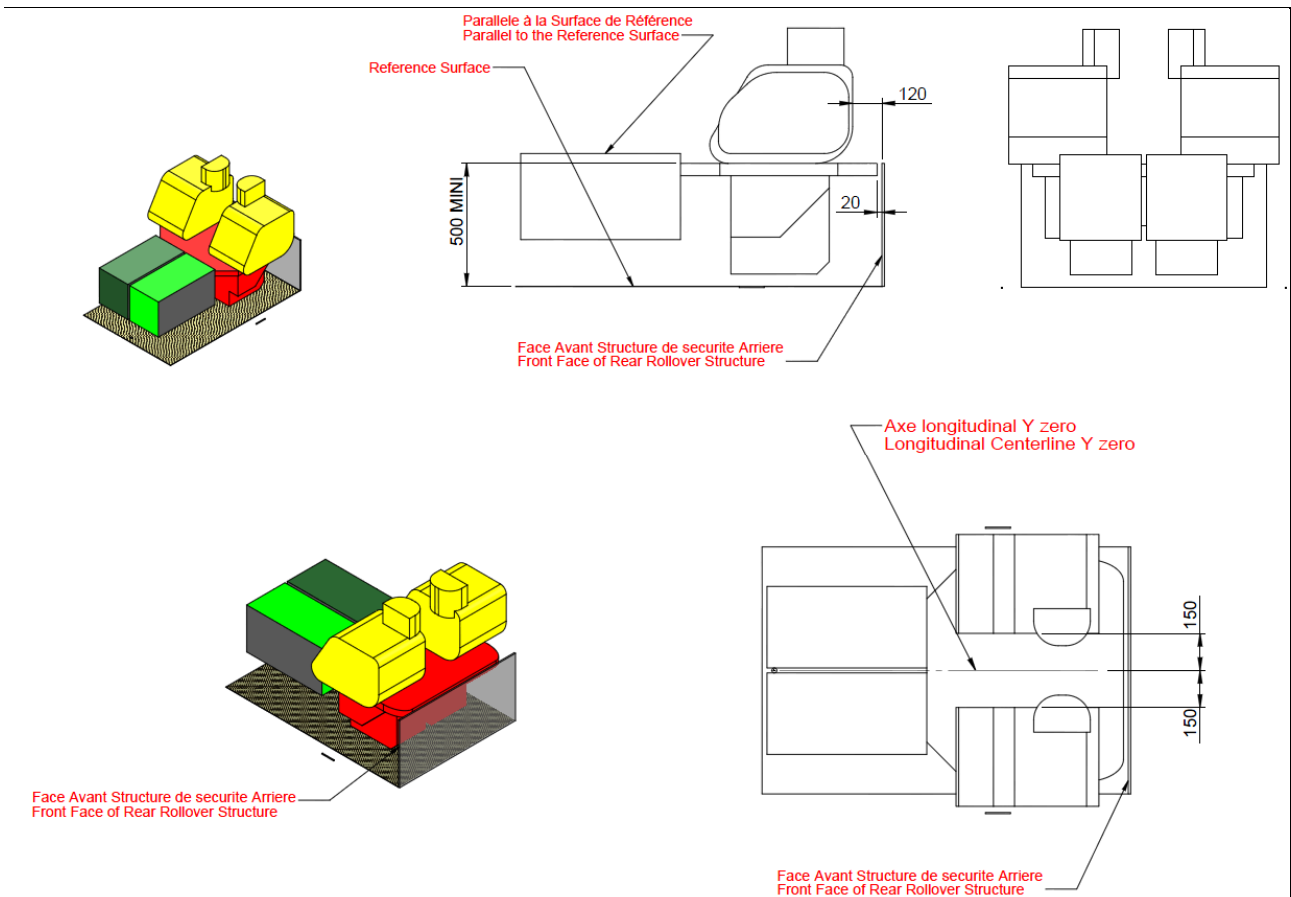
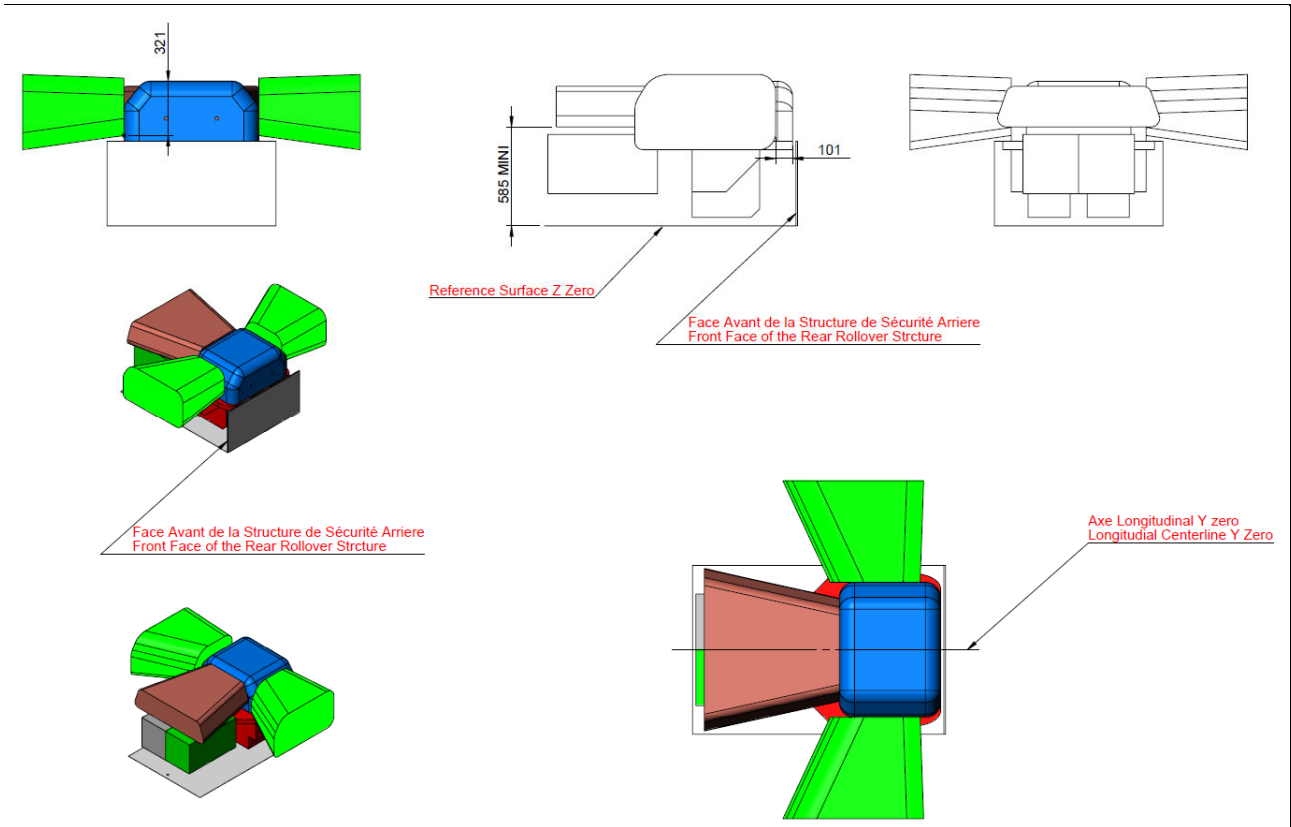
Dessin 7 / Drawing 7
Gabarits 7&8 (Vision latérale Droite et Gauche)
Templates 7&8 (Lateral vision Right and Left)



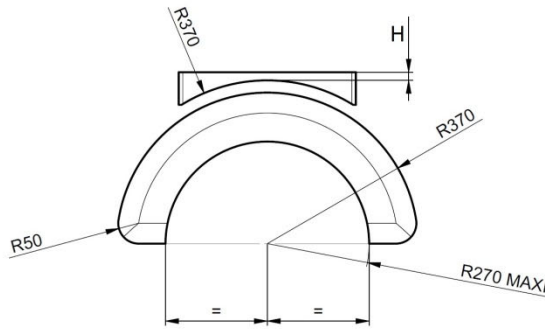
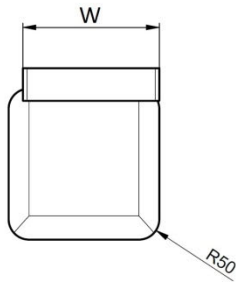
Dessin 8 / Drawing 8



Dessin 9 / Drawing 9 Gabarits Assemblés / Template Assembly

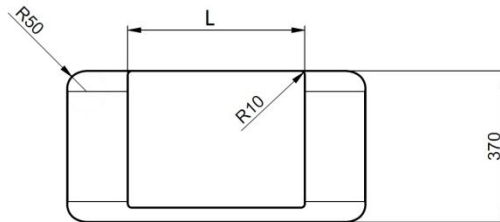
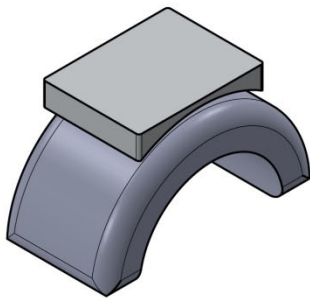


Dessin 10 / Drawing 10 Gabarits Assemblés / Template Assembly

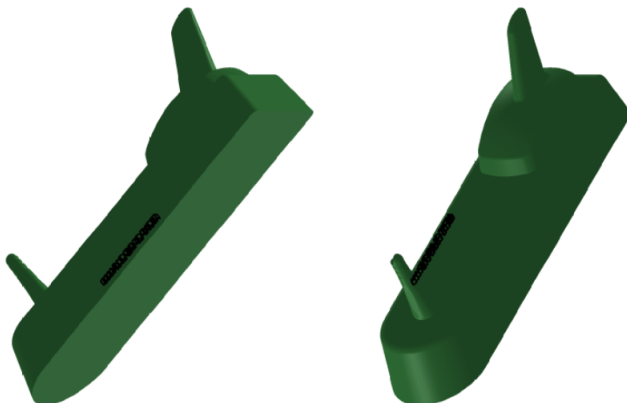
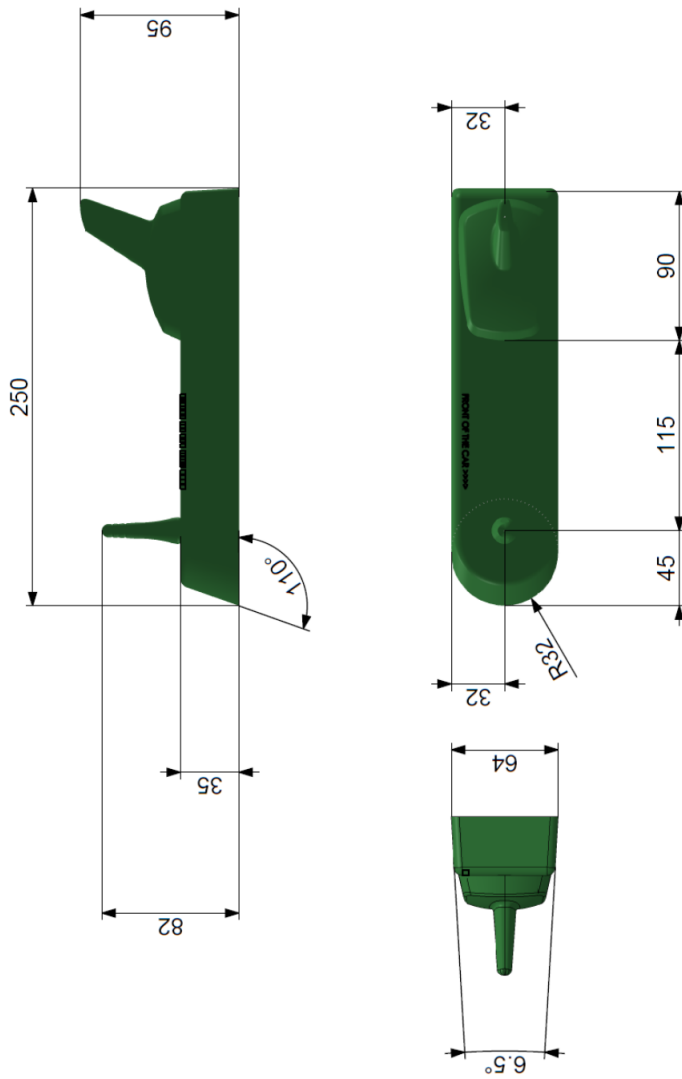


Front:
 W = 335mm
 L = 435mm
 H = 20mm

Rear:
 W = 190mm
 L = 530mm
 H = 50mm



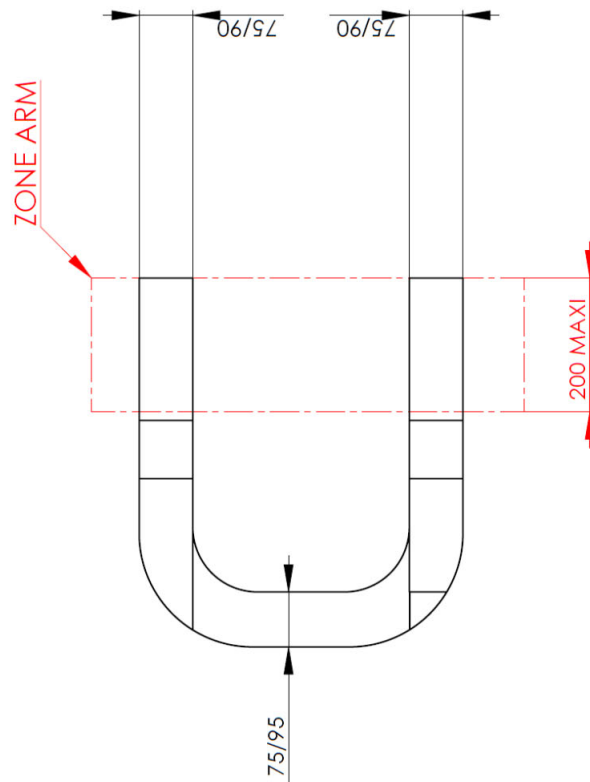
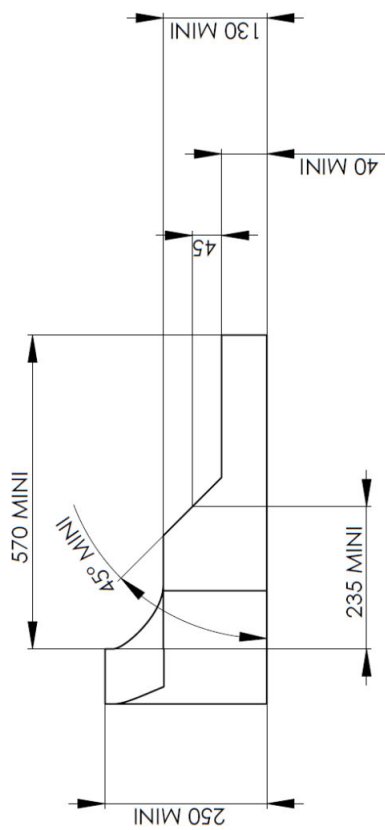
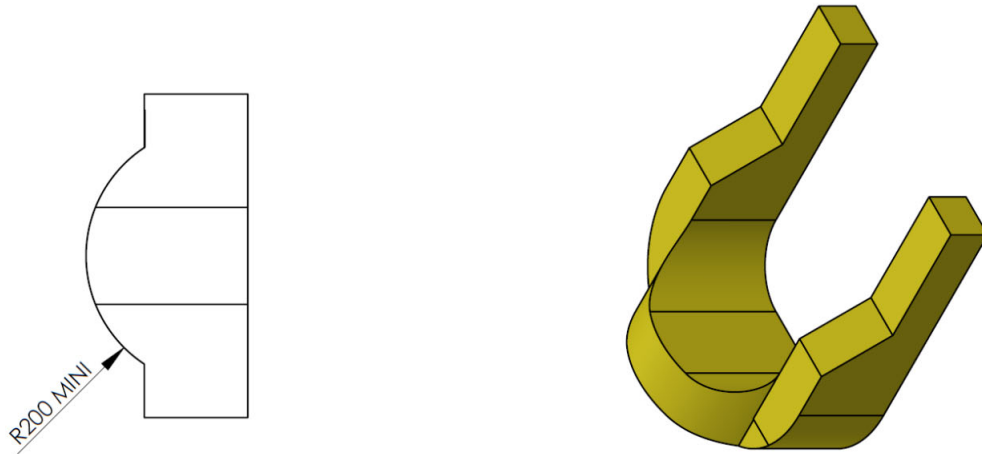
Dessin 11 / Drawing 11



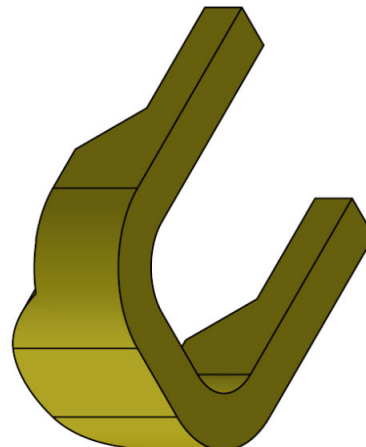
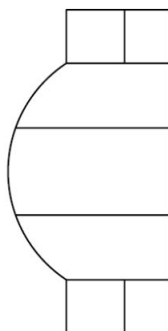
Important Notes:

- It is mandatory to have the following form on the top of the cockpit to support: TV antenna and FIA Telemetry antenna.
- No other part should be on the form.
- No other part should be in front of the form, except a pitot tube if the minimum distance with the form is more than 100mm.
- The minimum distance with another antenna behind the form is 50mm.
- The following form could be outside the maximum height of the car.
- The form must be in carbon fiber.
- The RF cable for FIA telemetry antenna that goes from the antenna to the FIA Datalogger must be in one part.
- No interconnection is allowed (except for including a band pass filter provided by the FIA Datalogger manufacturer).
- Maximum length for the RF cable for FIA telemetry antenna is 2m.
- The RF cable for telemetry antenna and GPS antenna must be the mandatory cable provided by the FIA Datalogger manufacturer.
- The GPS antenna for the FIA Datalogger must be outside a 700mm sphere of any other antenna.
- The RF cable for the GPS FIA Datalogger antenna that goes from the antenna to the FIA Datalogger must be in one part.
- No interconnection is allowed.

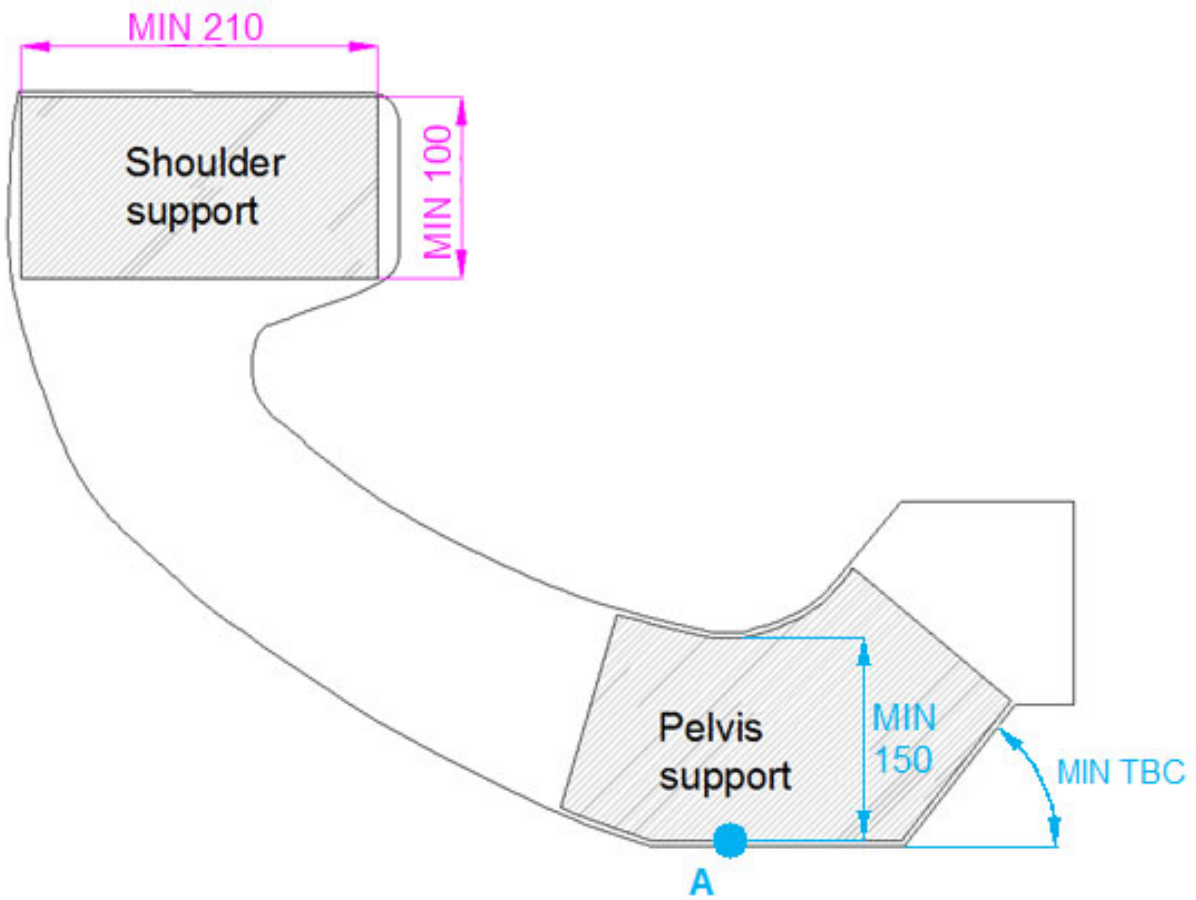
Dessin 12 / Drawing 12



ALL EDGES CAN BE ROUNDED WITH A RADIUS R10 MAXIMUM



Dessin 13 / Drawing 13



Dessin 14 / Drawing 14

