

FIA Formula E Championship Technical Regulations

Règlement Technique du Championnat de Formule E de la FIA

Article modifié - Modified Article	Date d'application - Date of application	Date de publication - Date of publication

ART. 1	DEFINITIONS	DEFINITIONS
ART. 2	PRINCIPES GENERAUX / EXIGENCES	GENERAL PRINCIPLES / REQUIREMENTS
ART. 3	PROCEDURE D'HOMOLOGATION	HOMOLOGATION PROCEDURE
ART. 4	CARROSSERIE ET DIMENSIONS	BODYWORK AND DIMENSIONS
ART. 5	POIDS	WEIGHT
ART. 6	MOTEURS ELECTRIQUES / GENERATEUR	ELECTRIC MOTORS / GENERATOR
ART. 7	SYSTEME DE STOCKAGE D'ENERGIE RECHARGEABLE (RESS)	RECHARGEABLE ENERGY STORAGE SYSTEM (RESS)
ART. 8	SYSTEMES DE STOCKAGE D'ENERGIE ELECTRIQUE	ELECTRIC STORAGE SYSTEMS
ART. 9	EQUIPEMENT ELECTRIQUE ET CRITERES DE SECURITE	ELECTRICAL EQUIPMENT AND SAFETY PROVISIONS
ART. 10	SYSTEMES DE TRANSMISSION	TRANSMISSION SYSTEMS
ART. 11	SYSTEMES DE SUSPENSION ET DE DIRECTION	SUSPENSION AND STEERING SYSTEMS
ART. 12	SYSTEMES DE FREINAGE HYDRAULIQUES	HYDRAULIC BRAKE SYSTEMS
ART. 13	ROUES ET PNEUS	WHEELS AND TYRES
ART. 14	HABITACLE	COCKPIT
ART. 15	EQUIPEMENTS DE SECURITE	SAFETY EQUIPMENT
ART. 16	CONSTRUCTION DE LA VOITURE	CAR CONSTRUCTION
ART. 17	ESSAI DE CHOC	IMPACT TESTING
ART. 18	ESSAI DE LA STRUCTURE ANTI-TONNEAU	ROLL STRUCTURE TESTING
ART. 19	ESSAI DE CHARGE STATIQUE	STATIC LOAD TESTING
ART. 20	CAMERAS DE TELEVISION ET TRANSPONDEURS DE CHRONOMETRAGE	TELEVISION CAMERAS AND TIMING TRANSPONDERS
ART. 21	TEXTE FINAL	FINAL TEXT

ART. 1	DEFINITIONS	DEFINITIONS
1.1	<p>Voiture de Formule E</p> <p>Une automobile conçue uniquement pour les courses de vitesse sur circuits ou circuits fermés et propulsée seulement par des moteurs électriques.</p>	<p>Formula E car</p> <p>An automobile designed solely for speed races on circuits or closed courses and which is propelled only by electric motors.</p>
1.2	<p>Automobile</p> <p>Véhicule terrestre roulant sur au moins quatre roues complètes non alignées, dont au moins deux assurent la direction et deux la propulsion.</p>	<p>Automobile</p> <p>A land vehicle running on at least four non-aligned complete wheels, of which at least two are used for steering and at least two for propulsion.</p>
1.3	<p>Véhicule terrestre</p> <p>Appareil de locomotion mû par ses propres moyens, se déplaçant en prenant constamment un appui réel sur la surface terrestre et dont la propulsion et la direction sont contrôlées par un conducteur à bord du véhicule.</p>	<p>Land vehicle</p> <p>A locomotive device propelled by its own means, moving by constantly taking real support on the earth's surface, and of which the propulsion and steering are under the control of a driver aboard the vehicle.</p>
1.4	<p>Véhicule routier électrique</p> <p>Définition selon l'Annexe J – Article 251-3.1.5</p>	<p>Electric road vehicle</p> <p>Definition according to Appendix J – Article 251-3.1.5.</p>
1.5	<p>Carrosserie</p> <p>La carrosserie concerne les parties suspendues de la voiture léchées par l'air extérieur à l'exception des parties liées au fonctionnement mécanique des moteurs électriques de la transmission, de la batterie et du train roulant.</p>	<p>Bodywork</p> <p>The bodywork concerns all entirely sprung parts of the car in contact with the external air stream apart from parts in relation to the mechanical functioning of the electric motors of the drive train, the battery and the running gear.</p>
1.6	<p>Roue</p> <p>Une roue consiste en la jante et le flasque.</p>	<p>Wheel</p> <p>A wheel consists of the flange and the rim.</p>
1.7	<p>Roue complète</p> <p>Roue et pneu gonflé. La roue complète est considérée comme faisant partie du système de suspension.</p>	<p>Complete wheel</p> <p>Wheel and inflated tyre. The complete wheel is considered part of the suspension system.</p>
1.8	<p>Marque Automobile</p> <p>Dans le cas des voitures de course de Formule E, une "marque automobile" est une voiture complète.</p>	<p>Automobile make</p> <p>In the case of Formula E racing cars, an automobile make corresponds to a complete car.</p>
1.9	<p>Epreuve</p> <p>Toute épreuve inscrite au calendrier du Championnat de Formule E de la FIA pour toute année commençant au moment prévu pour les vérifications techniques et sportives, incluant tous les essais et la course elle-même et se terminant au plus tard au moment de la présentation d'une réclamation selon les termes du Code Sportif ou au moment où une vérification technique ou sportive a été effectuée selon les termes de ce même Code.</p>	<p>Event</p> <p>Any event registered on the FIA Formula E Championship calendar for any year commencing at the scheduled time for scrutineering and sporting checks and including all practice sessions and the race itself and ends either at the time for the lodging of a protest under the terms of the Sporting Code or the time when a technical or sporting check has been carried out under the terms of that Code, whichever is the later.</p>
1.10	<p>Poids</p> <p>C'est le poids total de la voiture, avec les cellules de batterie et le pilote portant son équipement de course complet, à tout moment de l'Epreuve.</p>	<p>Weight</p> <p>Is the total weight of the car including the battery cells and the driver wearing his complete racing apparel, at all times during the event.</p>
1.11	<p>Moteur électrique</p> <p>Un moteur électrique est une machine rotative qui transforme l'énergie électrique en énergie mécanique.</p>	<p>Electric motor</p> <p>An electric motor is a rotating machine which transforms electrical energy into mechanical energy.</p>
1.12	<p>Générateur électrique</p> <p>Un générateur électrique est une machine rotative qui transforme l'énergie mécanique en énergie électrique.</p>	<p>Electric generator</p> <p>An electric generator is a rotating machine which transforms mechanical energy into electrical energy.</p>
1.13	<p>Système de stockage d'énergie rechargeable (RESS)</p> <p>Définition générale selon l'Annexe J – Article 251-3.1.7.</p> <p>Le RESS peut uniquement stocker l'énergie électrique. Un système de stockage d'énergie rechargeable (RESS), tel que les batteries, les super condensateurs, ultra-condensateurs, etc., est un système conçu pour propulser la voiture via le moteur électrique, récupérer l'énergie électrique du réseau, de la charge par induction dans les stands et des générateurs embarqués.</p> <p>Le RESS ne peut pas être rechargé à partir d'un convertisseur d'énergie (carburant) à l'intérieur de la voiture. Le RESS comprend tous les composants nécessaires à son bon fonctionnement.</p>	<p>Rechargeable Energy Storage System (RESS)</p> <p>General definition according to Appendix J – Article 251-3.1.7.</p> <p>The RESS can only store electrical energy. A Rechargeable Energy Storage System (RESS), such as batteries, super capacitors, ultra-capacitors, etc., is a system that is designed to propel the car via the electric motor, recover electric energy from the grid, from inductive charging in the pits and from the on-board generators.</p> <p>The RESS cannot be recharged from any fuel-based energy converter inside the car. The RESS comprises all components needed for the normal operation of the RESS.</p>

<p>1.14 Batterie de traction</p> <p>La batterie de traction est un RESS, elle fournit de l'énergie électrique au circuit électrique et donc au(x) moteur(s) de traction et éventuellement au circuit auxiliaire. La batterie de traction est définie comme un équipement utilisé pour le stockage intermédiaire de l'énergie électrique fournie par la conversion de l'énergie cinétique, par un générateur ou par l'unité de charge. Toute batterie embarquée connectée électriquement au circuit électrique est considérée comme faisant partie intégrante de la batterie de traction du véhicule.</p> <p>1.15 Condensateurs</p> <p>Définition selon l'Annexe J – Article 251-3.1.7.2</p> <p>1.16 Châssis de batterie</p> <p>Définition selon l'Annexe J – Article 251-3.1.7.4</p> <p>1.17 Module de batterie</p> <p>Définition selon l'Annexe J – Article 251-3.1.7.5</p> <p>1.18 Élément de batterie</p> <p>Définition selon l'Annexe J – Article 251-3.1.7.6</p> <p>1.19 Système de gestion des batteries</p> <p>Définition selon l'Annexe J – Article 251-3.1.7.8</p> <p>1.20 Choc électrique</p> <p>Définition selon l'Annexe J – Article 251-3.1.8</p> <p>1.21 Tension de service maximale</p> <p>Définition selon l'Annexe J – Article 251-3.1.9</p> <p>1.22 Classe de tension B</p> <p>Définition selon l'Annexe J – Article 251-3.1.10</p> <p>1.23 Conditions de mesure de la tension maximale</p> <p>La tension maximale sera en permanence surveillée par la FIA à l'aide d'un système d'enregistrement des données (DRS).</p> <p>1.24 Distance d'isolement dans l'air</p> <p>Définition selon l'Annexe J – Article 251-3.1.12</p> <p>1.25 Ligne de fuite électrique</p> <p>Définition selon l'Annexe J – Article 251-3.1.13</p> <p>1.26 Circuit électrique</p> <p>Définition selon l'Annexe J – Article 251-3.1.14</p> <p>1.27 Bus de puissance</p> <p>Définition selon l'Annexe J – Article 251-3.1.14.1</p> <p>1.28 Type d'isolation des câbles et fils</p> <p>Définition selon l'Annexe J – Article 251-3.1.14.1.a</p> <p>1.29 Isolation de base</p> <p>Définition selon l'Annexe J – Article 251-3.1.14.1.b</p> <p>1.30 Double isolation</p> <p>Définition selon l'Annexe J – Article 251-3.1.14.1.c</p> <p>1.31 Isolation supplémentaire</p> <p>Définition selon l'Annexe J – Article 251-3.1.14.1.e</p> <p>1.32 Isolation renforcée</p> <p>Définition selon l'Annexe J – Article 251-3.1.14.1.d</p> <p>1.33 Protection de surtension (fusibles)</p> <p>Définition selon l'Annexe J – Article 251-3.1.14.2</p> <p>1.34 Coupe-circuit général (bouton d'arrêt d'urgence)</p>	<p>Traction battery</p> <p>The traction battery is a RESS and supplies electrical energy to the Power Circuit and thus to the traction motor(s) and possibly the auxiliary circuit. The traction battery is defined as any equipment used for the intermediate storage of electrical energy supplied by the conversion of kinetic energy or by a generator or the charging unit. Any on-board battery electrically connected to the Power Circuit is considered to be an integral part of the vehicle's traction battery.</p> <p>Capacitors</p> <p>Definition according to Appendix J – Article 251-3.1.7.2</p> <p>Battery pack</p> <p>Definition according to Appendix J – Article 251-3.1.7.4</p> <p>Battery module</p> <p>Definition according to Appendix J – Article 251-3.1.7.5</p> <p>Battery cell</p> <p>Definition according to Appendix J – Article 251-3.1.7.6</p> <p>Battery Management System (BMS)</p> <p>Definition according to Appendix J – Article 251-3.1.7.8</p> <p>Electric Shock</p> <p>Definition according to Appendix J – Article 251-3.1.8</p> <p>Maximum working voltage</p> <p>Definition according to Appendix J – Article 251-3.1.9</p> <p>Voltage class B</p> <p>Definition according to Appendix J – Article 251-3.1.10</p> <p>Conditions for the measurement of the maximum voltage</p> <p>The maximum voltage will be permanently monitored by the FIA via a Data Recording System (DRS).</p> <p>Clearance</p> <p>Definition according to Appendix J – Article 251-3.1.12</p> <p>Creepage distance</p> <p>Definition according to Appendix J – Article 251-3.1.13</p> <p>Power circuit</p> <p>Definition according to Appendix J – Article 251-3.1.14</p> <p>Power bus</p> <p>Definition according to Appendix J – Article 251-3.1.14.1</p> <p>Types of insulation of cables and wires</p> <p>Definition according to Appendix J – Article 251-3.1.14.1.a</p> <p>Basic insulation</p> <p>Definition according to Appendix J – Article 251-3.1.14.1.b</p> <p>Double insulation</p> <p>Definition according to Appendix J – Article 251-3.1.14.1.c</p> <p>Supplementary insulation</p> <p>Definition according to Appendix J – Article 251-3.1.14.1.e</p> <p>Reinforced insulation</p> <p>Definition according to Appendix J – Article 251-3.1.14.1.d</p> <p>Overcurrent trip (fuses)</p> <p>Definition according to Appendix J – Article 251-3.1.14.2</p> <p>General circuit breaker (emergency stop switch)</p>
-----------------------------------------------------------------------------------------------------------------------------------------------------------------------------------------------------------------------------------------------------------------------------------------------------------------------------------------------------------------------------------------------------------------------------------------------------------------------------------------------------------------------------------------------------------------------------------------------------------------------------------------------------------------------------------------------------------------------------------------------------------------------------------------------------------------------------------------------------------------------------------------------------------------------------------------------------------------------------------------------------------------------------------------------------------------------------------------------------------------------------------------------------------------------------------------------------------------------------------------------------------------------------------------------------------------------------------------------------------------------------------------------------------------------------------------------------------------------------------------------------------------------------------------------------------------------------------------------------------------------------------------------------------------------------------------------------------------------------------------------------------------------------------------------------------------------------------------------------------------------------------------------------------------------------------------------------------------------------------------------------------------------------------------------------------------------------------------------------------------------------------------------------------------------------------------------------------------------------------------------------------------------------------------------------------------------------------------------------------------------------------------------------------------------------------------------------------------------------------------------------------------------------------------------------------------------------------------------------------------------------------------------------------------------------------------------------------------------------------------------------------	--------------------------------------------------------------------------------------------------------------------------------------------------------------------------------------------------------------------------------------------------------------------------------------------------------------------------------------------------------------------------------------------------------------------------------------------------------------------------------------------------------------------------------------------------------------------------------------------------------------------------------------------------------------------------------------------------------------------------------------------------------------------------------------------------------------------------------------------------------------------------------------------------------------------------------------------------------------------------------------------------------------------------------------------------------------------------------------------------------------------------------------------------------------------------------------------------------------------------------------------------------------------------------------------------------------------------------------------------------------------------------------------------------------------------------------------------------------------------------------------------------------------------------------------------------------------------------------------------------------------------------------------------------------------------------------------------------------------------------------------------------------------------------------------------------------------------------------------------------------------------------------------------------------------------------------------------------------------------------------------------------------------------------------------------------------------------------------------------------------------------------------------------------------------------------------------------------------------------------------------------------------------------------------------------------------------------------------------------------------------------------------------------------------------------------------------------------------------------------------------------------------------------------------------------------------------------------------------------------------

	Définition selon l'Annexe J – Article 251-3.1.14.3	Definition according to Appendix J – Article 251-3.1.14.3
1.35	Masse du circuit électrique	Power circuit ground
	Définition selon l'Annexe J – Article 251-3.1.14.5	Definition according to Appendix J – Article 251-3.1.14.5
1.36	Masse du châssis, masse du véhicule et potentiel de la masse	Electric chassis ground, vehicle ground and earth potential
	Définition selon l'Annexe J – Article 251-3.1.15	Definition according to Appendix J – Article 251-3.1.15
1.37	Point principal de masse	Main ground point
	Définition selon l'Annexe J – Article 251-3.1.15.1	Definition according to Appendix J – Article 251-3.1.15.1
1.38	Pièce sous tension	Live part
	Définition selon l'Annexe J – Article 251-3.1.16	Definition according to Appendix J – Article 251-3.1.16
1.39	Pièce conductrice	Conductive part
	Définition selon l'Annexe J – Article 251-3.1.17	Definition according to Appendix J – Article 251-3.1.17
1.40	Pièce conductrice apparente	Exposed conductive part
	Définition selon l'Annexe J – Article 251-3.1.18	Definition according to Appendix J – Article 251-3.1.18
1.41	Batterie auxiliaire et circuit	Auxiliary battery and circuit
	Définition selon l'Annexe J – Article 251-3.1.19.1 Le circuit de bord (réseau) consiste en toutes les parties de l'équipement électrique qui sont utilisées pour la signalisation, l'éclairage, le DRS, l'ECU, les capteurs, le système d'extinction des incendies ou la communication. Ce système peut également être chargé par la batterie de traction.	Definition according to Appendix J – Article 251-3.1.19.1 The Auxiliary Circuit (Network) consists of all parts of the electrical equipment used for signalling, lighting, the DRS, ECU, sensors, fire extinguishing system or communication. This system can also be charged by the traction battery.
1.42	Masse auxiliaire	Auxiliary ground
	Définition selon l'Annexe J – Article 251-3.1.19.2	Definition according to Appendix J – Article 251-3.1.19.2
1.43	Coupe-circuit général du pilote	Driver Master Switch
	Définition selon l'Annexe J – Article 251-3.1.20	Definition according to Appendix J – Article 251-3.1.20
1.44	Indicateurs de sécurité	Safety indications
	Définition selon l'Annexe J – Article 251-3.1.21	Definition according to Appendix J – Article 251-3.1.21
1.45	Habitacle	Cockpit
	Volume à l'intérieur de la structure principale délimité par le pavillon, le plancher, le pare-brise, les parois latérales, les parties vitrées et les cloisons avant et arrière.	The cockpit is the internal volume inside the main structure which is defined by the top of the car, the floor, windscreen, the side panels, the glazed areas and the front and rear bulkheads.
1.46	Rembourrage de l'habitacle	Cockpit padding
	Éléments non-structuraux situés dans l'habitacle à la seule fin d'améliorer le confort et la sécurité du pilote. Tout équipement de ce type doit pouvoir être enlevé rapidement sans l'aide d'outils.	Non-structural parts placed within the cockpit for the sole purpose of improving driver comfort and safety. All such material must be quickly removable without the use of tools.
1.47	Structure principale	Main structure
	Partie entièrement suspendue de la structure du véhicule à laquelle les charges de la suspension et/ou des ressorts sont transmises, et s'étendant longitudinalement du point le plus en avant de la suspension avant sur le châssis au point le plus en arrière de la suspension arrière.	The fully sprung structure of the vehicle to which the suspension and/or spring loads are transmitted, extending longitudinally from the foremost point of the front suspension on the chassis to the rearmost point of the rear suspension.
1.48	Suspension	Sprung suspension
	Moyen par lequel toutes les roues complètes sont suspendues par rapport à l'ensemble châssis/carrosserie par des intermédiaires de suspension.	The means whereby all complete wheels are suspended from the body/chassis unit by a spring medium.
1.49	Suspension active	Active suspension
	Tout système permettant le contrôle de toute partie de la suspension ou de la hauteur d'assiette lorsque la voiture est en mouvement.	Any system which allows control of any part of the suspension or of the trim height when the car is moving.
1.50	Cellule de sécurité	Safety cell
	Une structure fermée contenant l'habitacle et/ou le compartiment de stockage de l'énergie électrique qui doit être conforme aux essais de charge statique et essais de choc définis dans les exigences relatives à la structure de sécurité.	A closed structure containing the cockpit and/or the electric storage compartment which must comply with static load and impact tests defined in the safety structure requirements.

1.50a	Cellule de survie Une cellule de sécurité contenant l'habitacle.	Survival cell A safety cell containing the cockpit.
1.51	Structure composite Matériaux non homogènes ayant une section constituée soit de deux peaux collées de part et d'autre d'une âme centrale, soit d'une succession de couches formant un stratifié.	Composite structure Non-homogeneous materials which have a cross-section comprising either two skins bonded to each side of a core material or an assembly of plies which form one laminate.
1.52	Télémetrie Transmission de données entre une voiture en mouvement et le stand.	Telemetry The transmission of data between a moving car and the pit.
1.53	Caméra Caméras de télévision	Camera Television cameras.
1.54	Boîtier de caméra Dispositif de forme et de poids identiques à ceux d'une caméra et qui est fourni par le concurrent concerné pour équiper sa voiture en remplacement d'une caméra.	Camera housing A device which is identical in shape and weight to a camera and which is supplied by the relevant competitor for fitting to his car in lieu of a camera.
1.55	Etrier de frein Toutes les parties du système de freinage en dehors de la cellule de sécurité, à l'exception des disques de frein, plaquettes de freins, pistons d'étriers, flexibles et accessoires de freinage, qui sont sollicités lorsqu'ils sont soumis à la pression du freinage. Les boulons ou les goujons qui sont utilisés comme fixations ne sont pas considérés comme faisant partie du système de freins.	Brake calliper All parts of the braking system outside the safety cell, other than brake discs, brake pads, calliper pistons, brake hoses and fittings, which are stressed when subjected to the braking pressure. Bolts or studs which are used for attachment are not considered to be part of the braking system.
1.56	Contrôlé électroniquement Tout processus ou système de commande utilisant des semi-conducteurs ou une technologie thermionique.	Electronically controlled Any command system or process that utilises semi-conductor or thermionic technology.
1.57	Sections ouvertes et fermées Une section sera considérée fermée si elle se trouve entièrement à l'intérieur de la limite cotée qui la définit ; dans le cas contraire, elle sera considérée ouverte.	Open and closed sections A section will be considered closed if it is fully contained within the dimensioned boundary to which it is referenced; if it is not, it will be considered open.
ART. 2	PRINCIPES GENERAUX / EXIGENCES	GENERAL PRINCIPLES / REQUIREMENTS
2.1	Rôle de la FIA Les exigences techniques ci-après pour les voitures de Formule E sont émises par la FIA.	Role of the FIA The following Technical Requirements for Formula E cars are issued by the FIA.
2.2	Modifications de ces exigences Les présentes exigences pourront être amendées uniquement conformément aux dispositions de la FIA et sont régies par le Code Sportif International (CSI).	Amendments to the requirements Changes to these requirements may only be made in accordance with the provisions of the FIA and are regulated by the ISC (International Sporting Code).
2.3	Validité Ces exigences techniques entreront en vigueur au 1 ^{er} janvier 2014.	Validity These Technical Requirements will come into effect on 1 January 2014.
2.4	Exigences en matière de sécurité Il en va de la responsabilité des concurrents de s'assurer que la voiture est sûre au niveau de sa conception et fonctionne dans des conditions sécurisées.	Safety Requirements It is the responsibility of the competitors to ensure that the car is safe in its design and running in safe conditions.
2.5	Construction dangereuse Les Commissaires Sportifs pourront exclure un véhicule dont la construction est jugée dangereuse.	Dangerous construction The stewards of the meeting may exclude a vehicle the construction of which is deemed to be dangerous.
2.6	Matériel L'utilisation d'un matériau métallique, dont le module d'élasticité spécifique est supérieur à 40 GPa/g/cm, est interdite. L'emploi de feuille de magnésium d'une épaisseur inférieure à 3 mm est interdit. L'utilisation de pièces en titane est autorisée mais il est interdit de souder des éléments des systèmes de suspension, de direction ou de freinage.	Material The use of a metallic material which has a specific yield modulus greater than 40 GPa/g/cm ³ is forbidden. The use of magnesium sheet less than 3 mm thick is forbidden. The use of parts made from titanium is authorised, but welding is forbidden for parts of the suspension, steering or braking systems.
2.7	Conformité aux exigences Les véhicules doivent être conformes à ces exigences dans leur intégralité à tout moment de l'épreuve.	Compliance with the requirements Automobiles must comply with these requirements in their entirety at all times during an event.

<p>2.8 Nouveaux systèmes ou technologies</p> <p>Tout nouveau système, procédure ou technologie, non expressément couvert par les présentes exigences, est interdit.</p> <p>2.9 Mesures</p> <p>Toutes les mesures devront être effectuées lorsque la voiture est immobilisée sur une surface plane horizontale.</p> <p>2.10 Devoir du concurrent</p> <p>Il est du devoir de chaque concurrent de prouver au Délégué Technique de la FIA et aux Commissaires Sportifs que sa voiture est en conformité avec le présent règlement dans son intégralité à tout moment de l'Epreuve.</p> <p>La voiture, ses pièces et ses circuits devront être conçus de telle façon qu'il soit possible de vérifier leur conformité avec les présentes exigences au moyen d'une inspection physique du matériel informatique ou de l'équipement.</p> <p>Aucune conception mécanique ne pourra faire valoir l'inspection du logiciel comme garantie de sa conformité au règlement.</p>	<p>New systems or technologies</p> <p>Any new system, procedure or technology not specifically covered by these requirements is forbidden.</p> <p>Measurements</p> <p>All measurements must be made while the car is stationary on a flat horizontal surface.</p> <p>Duty of competitor</p> <p>It is the duty of each competitor to satisfy the FIA technical delegate and the stewards of the meeting that his automobile complies with these requirements in their entirety at all times during an Event.</p> <p>The design of the car, its components and systems shall demonstrate their compliance with these requirements by means of physical inspection of hardware or materials.</p> <p>No mechanical design may rely upon software inspection as a means of ensuring its compliance.</p>
<p>ART. 3 PROCEDURE D'HOMOLOGATION</p> <p>3.1 Fiche d'Homologation</p> <p>Pièces devant être homologuées :</p> <ul style="list-style-type: none"> - Cellule de survie - Cellule de sécurité - Structure d'absorption de choc avant - Structure d'absorption de choc arrière - Porte-moyeu avant - Porte-moyeu arrière - Système de suspension et boîtier de direction - Carter et rapports de boîte de vitesses - Groupe propulseur électrique - Stockage de l'énergie (RESS) - Systèmes de freinage et de refroidissement - Capteurs - Ailerons - Carrosserie <p>3.2 Passeport Technique</p> <p>A définir par la FIA.</p> <p>3.3 Prix de la voiture</p> <p>Le prix pour une voiture prête à concourir ne doit pas dépasser 350 k€ hors taxes.</p>	<p>HOMOLOGATION PROCEDURE</p> <p>Homologation Form</p> <p>Parts that must be homologated:</p> <ul style="list-style-type: none"> - Survival cell - Safety cell - Front impact absorbing structure - Rear impact absorbing structure - Front uprights - Rear uprights - Suspension system & steering box - Gearbox casing and ratios - Electric powertrain - Energy storage (RESS) - Braking & cooling systems - Sensors - Wings - Bodywork <p>Technical Passport</p> <p>To be defined by the FIA.</p> <p>Car price</p> <p>The price for a car ready to race must not exceed 350k€ without tax.</p>
<p>ART. 4 CARROSSERIE ET DIMENSIONS</p> <p>Remarques générales</p> <p>Avertissement : La voiture doit pouvoir courir sur des circuits de ville, sans revêtement spécifique et régulier et avec les bordures existantes. Avec une garde au sol pouvant aller jusqu'à 75 mm.</p> <p>4.1 Axe de roue</p> <p>L'axe de toute roue sera supposé être au milieu de deux droites situées perpendiculairement à la surface d'appui de la voiture et placées contre les bords opposés de la roue complète, ces droites passant par le centre de la bande de roulement du pneu.</p> <p>4.2 Mesures de hauteur</p> <p>Toutes les mesures de hauteur seront prises verticalement par rapport au plan de référence.</p> <p>4.3 Largeur hors-tout</p> <p>La largeur hors-tout de la voiture ne doit pas dépasser 1800 mm, les roues directrices étant dirigées vers l'avant.</p> <p>4.4</p>	<p>BODYWORK AND DIMENSIONS</p> <p>General Comments</p> <p>Warning: The car must be able to race on city tracks, with no specific and regular pavement and with existing kerbs. With a potential ride height up to 75mm.</p> <p>Wheel Centre Line</p> <p>The centre line of any wheel shall be deemed to be half way between two straight edges, perpendicular to the surface on which the car is standing, placed against opposite sides of the complete wheel at the centre of the tyre tread.</p> <p>Height measurements</p> <p>All height measurements will be taken normal to and from the reference plane.</p> <p>Overall width</p> <p>The overall width of the car must not exceed 1800 mm with the steered wheels in the straight ahead position.</p>

<p>4.5</p> <p>4.6 Hauteur hors-tout</p> <p>Aucune partie de la carrosserie ne peut se trouver à plus de 1250 mm au-dessus du plan de référence (à l'exception de la structure anti-tonneau).</p> <p>4.7 Longueur hors-tout / Porte-à-faux</p> <p>4.7.1 La longueur maximum totale de la voiture ne doit pas être plus de 5000 mm.</p> <p>4.7.2 A l'exception de la boîte de collision arrière, des ailerons arrière avec leurs supports et extrémités latérales, du protège-roue arrière avec son(ses) support(s), du feu arrière approuvé par la FIA et de tout point de levage attaché à cette structure, aucune partie de la voiture ne peut être située à plus de 360 mm derrière l'axe des roues arrière ou à plus de 1200 mm avant l'axe des roues avant.</p> <p>4.8 Empattement et voie</p> <p>La voie minimum est de 1300 mm.</p> <p>4.9 Carrosserie avant</p> <p>4.9.1 A l'exception de deux sections d'ailes maximum décrites au Dessin N°11 du règlement technique de Formule E et des gurneys additionnels décrits plus bas, de la conduite de refroidissement des freins décrite à l'Article 4.15, du plancher plat qui peut avoir une épaisseur maximale de 15 mm et être placé au niveau du plan étagé, des extrémités latérales décrites à l'Article 4.9.3, du carénage de direction autorisé pour cacher la barre de direction sur la position droite avec un profil longitudinal symétrique, aucune partie de carrosserie n'est autorisée devant un point se trouvant 650 mm derrière l'axe des roues avant, dans une zone formée par deux lignes longitudinales parallèles à et à 250 mm et 900 mm de l'axe de la voiture.</p> <p>A l'exception des parties reliant la section d'aile principale et la structure de choc avant, ainsi que les deux sections d'ailes décrites au Dessin N°11 et les extrémités latérales, aucun autre élément n'est autorisé devant l'axe des roues avant.</p> <p>Une tolérance de +/-1 mm sera autorisée sur toute dimension donnée pour les sections d'ailes.</p> <p>Sur chaque section d'aile, il est autorisé d'ajouter un gurney ou volet de réglage d'une hauteur de 15 mm maximum.</p> <p>Toutefois, deux dispositifs plats au maximum, parallèles à l'axe de la voiture, pour ajuster la position relative du(des) volet(s) et maintenir l'espace entre ces deux sections constant pourront être utilisés, à condition qu'il soit clair qu'il s'agisse de leur unique objectif.</p> <p>4.9.2 Toutes les parties de la carrosserie situées à plus de 640 mm de l'axe de la voiture et en avant d'un point se trouvant à 330 mm derrière l'axe des roues avant ne doivent pas se trouver à moins de 45 mm et à plus de 600 mm au-dessus du plan de référence.</p> <p>4.9.3 Les extrémités latérales ne doivent pas être inférieures au volume minimum indiqué au Dessin N°7 du règlement technique de Formule E.</p> <p>Ce volume minimum doit être fermé.</p> <p>Tout arrondi formant la transition entre les surfaces doit avoir un rayon minimum de 5 mm.</p> <p>4.10 Carrosserie entre les roues arrière</p> <p>4.10.1 Toutes les parties de la carrosserie visibles du dessous, derrière un point se trouvant 400 mm devant l'axe des roues arrière et à moins de 550 mm de l'axe de la voiture, doivent être situées sur un maximum de trois plans planes. L'extrémité arrière de ces plans planes ne peut se trouver à plus de 145 mm au-dessus du plan de référence et à moins de 100 mm au-dessus du plan de référence.</p> <p>4.10.1.2 Aux seules fins du débattement de suspension, une surface arrondie supplémentaire peut être ajoutée à la surface décrite à l'Article 4.10.1.</p>	<p>Overall height</p> <p>No part of the bodywork may be more than 1250 mm above the reference plane (with the exception of the rollover structure).</p> <p>Overall length / Overhangs</p> <p>The maximum total length of the car must not be more than 5000 mm.</p> <p>With the exception of the rear crash box, of the rear wings with their supports and lateral extremities, of the rear wheel guard with its / their support(s), of the FIA approved rear light, and of any jacking point attached to this structure, no part of the car shall be more than 360 mm behind the rear wheel centre line or more than 1200 mm in front of the front wheel centre line.</p> <p>Wheelbase and track</p> <p>The minimum track is 1300mm.</p> <p>Front bodywork</p> <p>With the exception of a maximum of two aerofoil sections described in Drawing no.11 of the Formula E technical regulations and additional gurneys described below, of the brake cooling duct described in Article 4.15, of the flat floor which can have a maximum thickness of 15 mm and be positioned at the step plane level, of the lateral extremities described in Article 4.9.3, and of a steering fairing allowed to hide the steering bar on the straight position with a symmetric longitudinal profile, no bodywork is permitted forward of a point lying 650 mm behind the front wheel centre line, in an area formed by two longitudinal lines parallel to and 250 mm and 900 mm from the car centre line. With the exception of the parts linking the main aerofoil section and the front impact structure, as well as 2 aerofoil sections described in Drawing no.11 and the lateral extremities, no other components are permitted in front of the front wheel axle.</p> <p>A tolerance of +/-1mm will be permitted on any stated dimension of the aerofoil sections.</p> <p>On each aerofoil section, it is authorised to add a gurney or trim tab with a maximum height of 15mm.</p> <p>However, a maximum of two flat devices, parallel to the car centre line, to adjust the relative position of the flap(s) and to keep the space between these 2 sections constant may be used, provided it is clear that this is their only purpose.</p> <p>All bodywork situated more than 640 mm from the car centre line and forward of a point lying 330 mm in front of the front wheel centre line must not be less than 45 mm or more than 600 mm above the reference plane.</p> <p>The lateral extremities must not be less than the minimum volume given in Drawing 7 of the Formula E technical regulations.</p> <p>This minimum volume must be closed.</p> <p>Any corner which forms the transition between surfaces must have a minimum radius of 5 mm.</p> <p>Bodywork between the rear wheels</p> <p>All bodywork visible from underneath, behind a point lying 400 mm forward of the rear wheel centre line and not more than 550 mm from the car centre line, must be situated on a maximum of 3 flat planes. The rear extremity of those flat planes cannot be more than 145 mm above the reference plane or less than 100 mm above the reference plane.</p> <p>For the sole purpose of suspension travel, an additional rounded surface may be added to the surface described in Article 4.10.1.</p>
-----------------------------------------------------------------------------------------------------------------------------------------------------------------------------------------------------------------------------------------------------------------------------------------------------------------------------------------------------------------------------------------------------------------------------------------------------------------------------------------------------------------------------------------------------------------------------------------------------------------------------------------------------------------------------------------------------------------------------------------------------------------------------------------------------------------------------------------------------------------------------------------------------------------------------------------------------------------------------------------------------------------------------------------------------------------------------------------------------------------------------------------------------------------------------------------------------------------------------------------------------------------------------------------------------------------------------------------------------------------------------------------------------------------------------------------------------------------------------------------------------------------------------------------------------------------------------------------------------------------------------------------------------------------------------------------------------------------------------------------------------------------------------------------------------------------------------------------------------------------------------------------------------------------------------------------------------------------------------------------------------------------------------------------------------------------------------------------------------------------------------------------------------------------------------------------------------------------------------------------------------------------------------------------------------------------------------------------------------------------------------------------------------------------------------------------------------------------------------------------------------------------------------------------------------------------------------------------------------------------------------------------------------------------------------------------------------------------------------------------------------------------------------------------------------------------------------------------------------------------------------------------------------------------------------------------------------------------------------------------------------------------------------------------------------------------------------------------------------------------------------------------------------------------------------------------------------------------------------------------------------------------------------------------------------------------------------------------------------------------------------------------------------------------------------------------------------------------------------------------------------------------------------------------------------------------------------------------------------------------------------------------------------------------------------------------------------------------------------------------------------------------------------------------------------------------------------	-------------------------------------------------------------------------------------------------------------------------------------------------------------------------------------------------------------------------------------------------------------------------------------------------------------------------------------------------------------------------------------------------------------------------------------------------------------------------------------------------------------------------------------------------------------------------------------------------------------------------------------------------------------------------------------------------------------------------------------------------------------------------------------------------------------------------------------------------------------------------------------------------------------------------------------------------------------------------------------------------------------------------------------------------------------------------------------------------------------------------------------------------------------------------------------------------------------------------------------------------------------------------------------------------------------------------------------------------------------------------------------------------------------------------------------------------------------------------------------------------------------------------------------------------------------------------------------------------------------------------------------------------------------------------------------------------------------------------------------------------------------------------------------------------------------------------------------------------------------------------------------------------------------------------------------------------------------------------------------------------------------------------------------------------------------------------------------------------------------------------------------------------------------------------------------------------------------------------------------------------------------------------------------------------------------------------------------------------------------------------------------------------------------------------------------------------------------------------------------------------------------------------------------------------------------------------------------------------------------------------------------------------------------------------------------------------------------------------------------------------------------------------------------------------------------------------------------------------------------------------------------------------------------------------------------------------------------------------------------------------------------------------------------------------------------------------------------------------------------------------------------------------------------------------------------------------------------------------------------------------------------------------------------------------------------------------------------

<p>4.10.2 Les extrémités latérales joignant la surface décrite à l'Article 4.10.1 au plan de référence doivent être verticales.</p>	<p>The lateral extremities joining the surface described in Article 4.10.1 to the reference plane must be vertical.</p>
<p>4.10.3 Un rayon maximum de 10 mm est autorisé pour relier la surface décrite à l'Article 4.10.1 aux surfaces verticales décrites à l'Article 4.10.2.</p>	<p>A maximum radius of 10 mm is authorised to connect the surface described in 4.10.1 to the vertical surfaces described in 4.10.2.</p>
<p>4.10.4 Outre les extrémités latérales, deux ailerons verticaux au maximum peuvent être ajoutés à cette surface si</p> <ul style="list-style-type: none"> • il s'agit d'une surface plane • ils sont parallèles au plan de symétrie de la voiture • ils sont positionnés symétriquement par rapport à l'axe longitudinal de la voiture. 	<p>In addition to lateral extremities a maximum of two vertical fins may be added to this surface if</p> <ul style="list-style-type: none"> • It is a plane surface • they are parallel to the symmetry plane of the car • they are positioned symmetrically about the longitudinal centre line of the car.
<p>4.10.5 Le bord arrière de la surface décrite à l'Article 4.10.1 et le bord arrière des deux ailerons décrits à l'Article 4.10.4 ci-dessus doivent se trouver dans le même plan transversal.</p>	<p>The rear edge of the surface described in Article 4.10.1 and the rear edge of the two fins described in Article 4.10.4 above must be in the same transverse plane.</p>
<p>4.11 Carrosserie en arrière de l'axe des roues arrière</p>	<p>Bodywork behind the rear wheel centre line</p>
<p>4.11.1 A l'exception des protège-roue arrière, la largeur de la carrosserie en arrière d'un point se trouvant à 360 mm derrière l'axe des roues arrière et au-dessus du plan de référence ne doit pas dépasser 1100 mm.</p>	<p>With the exception of the rear wheel guards, the width of bodywork behind a point lying 360 mm behind the rear wheel centre line and above the reference plane must not exceed 1100 mm.</p>
<p>4.11.2 A l'exception des protège-roue arrière, toutes les parties de la carrosserie situées en arrière de l'axe des roues arrière et à plus de 550 mm de l'axe de la voiture, ne doivent pas se trouver à moins de 300 mm au-dessus du plan de référence.</p>	<p>With the exception of the rear wheel guards, all bodywork situated behind the rear wheel centre line and more than 550 mm from the car centre line must not be less than 300 mm above the reference plane.</p>
<p>4.11.3 Aucune partie de la carrosserie située à l'arrière d'un point se trouvant à 330 mm en avant de l'axe des roues arrière ne peut contenir plus de deux sections d'ailes. Toutes les sections d'ailes utilisées dans cette zone doivent se conformer à l'une des deux séries de dimensions figurant au Dessin N°12 du règlement technique de Formule E. Chacune des dimensions données doit rester théoriquement à la même hauteur au-dessus du plan de référence sur toute la largeur de la section d'aile concernée.</p> <p>L'addition de volets de réglage sur ces sections d'ailes n'est pas autorisée.</p> <p>De plus, le bord inférieur des deux sections d'ailes ne doit pas être positionné à moins de 600 mm du plan de référence. Toutefois, lorsque deux éléments supérieurs de l'aileron arrière sont installés, un support central doit également être installé. Ce support doit :</p> <ul style="list-style-type: none"> - contenir entièrement chaque section complète de sorte que leurs profils intérieurs correspondent à celui de chaque section ; - être fabriqué en alliage d'aluminium ; - avoir une épaisseur minimale de 2 mm, une épaisseur maximale de 10 mm ; - être solidement fixé aux deux éléments de l'aileron arrière sur l'axe de la voiture ; - ne permettre aucun déplacement (sauf perpendiculaire à l'axe de la voiture) d'un élément de l'aileron arrière par rapport à l'autre. <p>Une tolérance de +/-1,0 mm sera permise sur toute dimension donnée.</p>	<p>No bodywork behind a point lying 330 mm forward of the rear wheel centre line may incorporate more than two aerofoil sections. Each aerofoil section used in this area must conform to one of the two sets of dimensions given in Drawing no.12 of the Formula E technical regulations. Each of the dimensions given must remain nominally at the same height above the reference plane over the entire width of the relevant aerofoil section.</p> <p>No trim tabs may be added to any of these aerofoil sections.</p> <p>Furthermore, the lower edge of the two aerofoil sections must not be positioned less than 600 mm from the reference plane. However, when two upper rear wing elements are fitted, a central support must also be fitted. This support must:</p> <ul style="list-style-type: none"> - fully enclose each complete section such that its inner profiles match that of each section; - be made from aluminium based alloy; - have a minimum thickness of 2 mm, and a maximum thickness of 10 mm; - be rigidly fixed to both rear wing elements on the car centre line; - not allow any displacement (except normal to car centre line) of one rear wing element relative to the other one. <p>A tolerance of +/- 1.0 mm will be permitted on any stated dimension.</p>
<p>4.11.4 La carrosserie en arrière d'un point se trouvant à 330 mm en avant de l'axe des roues avant ne doit pas être supérieure à 850 mm au-dessus du plan de référence.</p>	<p>The bodywork behind a point lying 330 mm in front of the rear wheel centre line must not be higher than 850 mm above the reference plane.</p>
<p>4.11.5 Protège-roue arrière</p>	<p>Rear wheel guard</p>
<p>Chaque partie du protège-roue arrière ne doit pas être inférieure au volume minimum indiqué au Dessin N°8 du règlement technique de Formule E. Ce volume minimum doit être fermé. Tout arrondi formant la transition entre les surfaces doit avoir un rayon minimum de 5 mm.</p>	<p>Each part of the rear wheel guard must not be less than the minimum volume given in Drawing 8 of the Formula E technical regulations. This minimum volume must be closed. Any corner which forms the transition between surfaces must have a minimum radius of 5 mm.</p>
<p>Le protège-roue arrière ne doit pas être inférieur au plan étagé et ne doit pas être supérieur au pneu arrière.</p>	<p>The rear wheel guard must be not lower than the step plane and not higher than the rear tyre.</p>
<p>Le(s) support(s) du protège-roue arrière doit(vent) être essentiellement symétrique(s) par rapport à son(ses) axe(s)</p>	<p>The rear wheel guard support(s) must be nominally symmetrical about its major axis.</p>

principal(aux).

L'axe principal sera défini comme la dimension la plus grande de toute section transversale.

4.12 Carrosserie face au sol

Toutes les parties suspendues de la voiture visibles du dessous et situées à plus de 700 mm derrière l'axe des roues avant et à plus de 400 mm devant l'axe des roues arrière doivent former une surface qui se trouve sur l'un de ces deux plans parallèles : le plan de référence ou le plan étagé.

Cela ne s'applique pas aux parties des rétroviseurs qui sont visibles, à condition que chacune de ces zones n'excède pas 9000 mm² lorsqu'elles sont projetées sur un plan horizontal au-dessus de la voiture.

Le plan étagé doit se trouver à 35 mm au dessus du plan de référence.

En outre, la surface formée par toutes les parties se trouvant sur le plan de référence doit :

- s'étendre d'un point situé 330 mm derrière l'axe des roues avant jusqu'à un point situé 400 mm en avant de l'axe des roues arrière ;
- avoir respectivement une largeur minimale de 300 mm (+/- 3 mm) et maximale de 650 mm ;
- être symétrique par rapport à l'axe de la voiture.

Toutes les parties situées sur le plan de référence et le plan étagé, outre la transition entre les deux plans, doivent engendrer des surfaces uniformes, solides, dures, rigides (aucun degré de liberté par rapport à l'unité carrosserie/châssis), et impénétrables en toutes circonstances.

Les périphéries des surfaces formées par les parties se trouvant sur le plan de référence et le plan étagé peuvent être incurvées vers le haut, avec des rayons maximum de 17.5 et 50 mm respectivement. La surface formée par les parties se trouvant sur le plan de référence doit être reliée verticalement par ses extrémités aux parties se trouvant sur le plan étagé, et tout arrondi formant la transition entre les deux plans doit avoir un rayon maximum de 17.5 mm.

Pour aider à surmonter d'éventuelles difficultés de fabrication, une tolérance de +/- 5 mm est permise sur ces surfaces.

4.13 Carrosserie derrière les roues avant

A l'exception des rétroviseurs, aucune partie de la carrosserie n'est autorisée dans la surface suivante :

- une ligne longitudinale parallèle à l'axe de la voiture et située à 900 mm de cet axe ;
- une ligne transversale située à 650 mm en arrière de l'axe des roues avant ;
- une ligne transversale située à 1000 mm en arrière de l'axe des roues avant ;
- une ligne diagonale reliant un point situé 650 mm en arrière de l'axe des roues avant et à 250 mm de l'axe de la voiture et un point situé 1000 mm en arrière de l'axe des roues avant et à 400 mm de l'axe de la voiture.

4.14 Patin

Un patin rectangulaire d'une largeur de 300 mm et d'un rayon de 50 mm (+/- 2 mm) sur chaque angle avant doit être monté au-dessous de la surface de référence.

Le patin doit :

- s'étendre longitudinalement entre 330 mm derrière l'axe d'essieu avant et 400 mm devant l'axe d'essieu arrière ;
- avoir une épaisseur uniforme minimum de 5 mm avec une tolérance de +/- 1 mm
- Sur les 300 derniers mm, l'épaisseur peut diminuer jusqu'à 2 mm.
- être fabriqué avec un matériau homogène d'une densité comprise entre 1.3 et 1.45 ;
- après la course, le patin doit avoir une hauteur minimum de 3 mm dans toute position ;
- dans le but d'établir la conformité du patin après utilisation, son épaisseur sera mesurée dans les ouvertures qui doivent être définies par la FIA.
- respecter le Dessin N°1

The major axis will be defined as the largest dimension of any such cross section.

Bodywork facing the ground

All sprung parts of the car situated more than 700 mm behind the front wheel centre line and more than 400 mm forward of the rear wheel centre line, and which are visible from underneath, must form continuous surfaces which lie on one of two parallel planes, the reference plane or the step plane.

This does not apply to any parts of rear view mirrors which are visible, provided each of these areas does not exceed 9000 mm² when projected to a horizontal plane above the car.

The step plane must be 35 mm above the reference plane.

Additionally, the surface formed by all parts lying on the reference plane must:

- extend from a point lying 330 mm behind the front wheel centre line to a point lying 400 mm forward of the rear wheel centre line;
- have minimum and maximum widths of 300 mm (+/- 3 mm) and 650 mm respectively;
- be symmetrical about the car centre line.

All parts lying on the reference and step planes, in addition to the transition between the two planes, must produce uniform, solid, hard, continuous, rigid (no degree of freedom in relation to the body/chassis unit), impervious surfaces under all circumstances.

The peripheries of the surfaces formed by the parts lying on the reference and step planes may be curved upwards with maximum radii of 17.5 and 50 mm respectively.

The surface formed by the parts lying on the reference plane must be connected at its extremities vertically to the parts lying on the step plane and any corner which forms the transition between the two planes may have a maximum radius of 17.5 mm.

To help overcome any possible manufacturing problems, a tolerance of +/- 5 mm is permissible across these surfaces.

Bodywork behind the front wheels

Except rear view mirrors, no bodywork is permitted in the following area:

- a longitudinal line parallel to and 900 mm from the car centre line;
- a transverse line 650 mm rearward of the front wheel axle;
- a transverse line 1000 mm rearward of the front wheel axle;
- a diagonal line connecting a point situated 650 mm rearward of the front wheel axle and 250 mm from the car centre line to a point situated 1000 mm rearward of the front wheel axle and 400 mm from the car centre line.

Skid block

One rectangular block (skid block) with a width of 300 mm and a 50 mm radius (+/- 2 mm) on each front corner must be affixed underneath the reference surface.

The skid block must:

- extend longitudinally from 330 mm behind the front axle centre line to 400 mm in front of the rear axle centre line;
- have a minimum uniform thickness of 5 mm with a tolerance of +/- 1 mm;
- For the 300 mm at the end, the thickness may taper down to 2 mm.
- be made from a homogeneous material with a specific gravity between 1.3 and 1.45.
- After the race, the skid block must have a minimum height of 3 mm on any position.
- In order to establish the conformity of the skid block after use, its thickness will be measured in the holes which must be defined by the FIA.
- respect Drawing no.1

4.15 Conduits d'air des freins

Les conduits d'air avants destinés au refroidissement des freins avant et arrière sans produire d'appui aérodynamique ne feront pas saillie par rapport à :

- un plan parallèle au sol situé à une distance de 230 mm au-dessus de l'axe horizontal de la roue.
- un plan parallèle au sol situé à une distance de 230 mm au-dessous de l'axe horizontal de la roue.
- un plan vertical parallèle à la face intérieure de la jante avant, et déplacé par rapport à celle-ci de 120 mm vers l'axe longitudinal de la voiture.
- un plan vertical passant par la face intérieure du disque de frein à l'écart de l'axe de la voiture.
- la périphérie du pneu vers l'avant et de la jante de la roue vers l'arrière, lorsque la voiture est vue de côté.

Les conduits d'air arrières destinés au refroidissement des freins avant et arrière sans produire d'appui aérodynamique ne feront pas saillie par rapport à :

- un plan parallèle au sol situé à une distance de 230 mm au-dessus de l'axe horizontal de la roue.
- un plan parallèle au sol situé à une distance de 230 mm au-dessous de l'axe horizontal de la roue.
- un plan vertical passant par la face intérieure du disque de frein à l'écart de l'axe de la voiture.

4.16 Déflecteurs et dérives latérales

Les déflecteurs et dérives latérales sont interdits.

4.17 Garde au sol

- ♦ Tout système, autre que la suspension, destiné à modifier la garde au sol est interdit.
- ♦ Aucune partie suspendue de la voiture ne doit se trouver au-dessous du plan engendré par la surface de référence, sauf le patin obligatoire décrit à l'Article 4.14.
- ♦ Les patins de frottement sont interdits.
- ♦ Aucune partie non suspendue ne peut se trouver à moins de 50 mm du sol, excepté les jantes et les pneus.

4.18 Dispositifs aérodynamiques

L'aérodynamique peut être ajustable uniquement avec l'aide d'outils quand la voiture est arrêtée. Tous les composants créant un appui aérodynamique doivent être reliés au châssis suspendu. Le kit aérodynamique sera homologué pour 1 année.

ART. 5 POIDS**5.1 Poids**

Le poids des éléments de batterie et/ou du condensateur du RESS ne doit pas dépasser 200 kg. Le poids des éléments / condensateurs sera mesuré durant l'homologation. Le poids total de la voiture complète incluant le pilote ne doit pas être inférieur à 800 kg.

5.2 Lest

Du lest peut être utilisé, à condition d'être fixé de telle manière que des outils soient nécessaires pour le retirer. Il doit être possible de le plomber si les délégués techniques le jugent nécessaire.

5.3 Adjonctions pendant la course

L'adjonction à la voiture pendant la course de tout liquide ou autre matériau que ce soit, ou le remplacement pendant la course de toute partie de la voiture par une partie plus lourde, sont interdits.

ART. 6 MOTEURS ELECTRIQUES ET GENERATEUR**6.1 Spécification du moteur électrique**

Seuls 2 MGU au maximum sont autorisés. Ils ne doivent être reliés qu'à l'essieu arrière (propulsion uniquement).

Brake air ducts

Front air ducts for the sole purpose of cooling the front and rear brakes and not producing downforce shall not protrude beyond:

- a plane parallel to the ground situated at a distance of 230 mm above the horizontal wheel centre line;
- a plane parallel to the ground situated at a distance of 230 mm below the horizontal wheel centre line;
- a vertical plane parallel to the inner face of the front rim and offset by 120 mm toward the centre line of the car centre line;
- a vertical plane through the inner face of the brake disc away from the car centre line;
- the periphery of the tyre forwards and the wheel rim rearwards when viewed from the side of the car.

Rear air ducts for the sole purpose of cooling the front and rear brakes and not producing downforce shall not protrude beyond:

- a plane parallel to the ground situated at a distance of 230 mm above the horizontal wheel centre line;
- a plane parallel to the ground situated at a distance of 230 mm below the horizontal wheel centre line;
- a vertical plane through the inner face of the brake disc away from the car centre line;

Turning vanes and barge boards

Turning vanes and barge boards are forbidden.

Ground clearance

Any system, other than the suspension, which is designed for modification of the ground clearance is not permitted;

No sprung part of the car may be lower than the plane generated by the reference surface, except the mandatory skid block described in Article 4.14;

Friction blocks are not permitted.

No unsprung part may be less than 50 mm from the ground, except rims and tyres.

Aerodynamic devices

Aerodynamics can be adjustable only by the use of tools and when the car is stopped.

All components creating aerodynamic downforce must be connected to the sprung chassis. The aerodynamic kit will be homologated for 1 year.

WEIGHT**Weights**

The weight of the battery cells and/or capacitor of the RESS must not exceed 200 kg. The weight of the cells/capacitors will be measured during the homologation.

The total weight of the complete car including the driver must not be less than 800 kg.

Ballast

Ballast may be used, provided it is secured in such a way that tools are required for its removal. It must be possible to affix seals if deemed necessary by the scrutineers.

Adding during the race

The adding to the car during the race of any liquid or other material whatsoever, or the replacement during the race of any part with another that is materially heavier, is forbidden.

ELECTRIC MOTORS & GENERATOR**Specification of electric motor**

No more than 2 MGUs are allowed. They must be linked only to the rear axle (RWD only).

	Ils doivent être montés sur le châssis suspendu de la voiture, aucun MGU ne peut être monté sur les roues. Une spécification par année sera homologuée. Il en va de même pour la batterie et l'inverseur.	They must be fitted on the sprung chassis of the car; no MGU may be fitted on the wheels. One specification will be homologated per year. Same for battery and inverter.
6.2	Contrôle de traction L'utilisation du contrôle de traction est interdit. Tout capteur de vitesse de véhicule est interdit (vitesse des roues, radar, GPS, etc.).	Traction control The use of traction control is forbidden. Any vehicle speed sensor is forbidden (wheel speed, radar, GPS, etc.).
ART. 7	SYSTEME DE STOCKAGE D'ENERGIE RECHARGEABLE (RESS)	RECHARGEABLE ENERGY STORAGE SYSTEM (RESS)
	Sont non applicables les spécifications prévues dans l'Annexe J – Article 253 18.4.3, 18.4.4, 18.4.4.1.	The specifications laid down in Appendix J – Article 253 18.4.3, 18.4.4, 18.4.4.1 are not applicable,
7.1	Conception et installation Définition selon l'Annexe J – Article 251-3.1.7 Les spécifications sont prévues dans l'Annexe J – Article 253 18.4.1 excepté 18.4.1.a)-b)-c)-f). Le RESS doit être attaché à l'arrière de la dernière paroi de la cellule de survie, définie par la ligne a-b-c-d où d est le point le plus en avant. Le RESS est le seul dispositif qui peut stocker de l'énergie électrique dans la voiture, à l'exception du condensateur dans les inverseurs / convertisseurs et de la batterie auxiliaire. La conception du RESS est libre mais elle doit être homologuée par la FIA. Le compartiment du RESS doit être conçu de manière à éviter les courts-circuits des pôles du RESS et des parties conductrices, et de sorte que toute possibilité que des fluides du RESS pénètrent dans l'habitacle et en dehors du compartiment de stockage de l'énergie soit exclue. Tout module doit être fixé à la cellule de sécurité à l'aide de ses propres dispositifs de fixation. En cas de défaillance de l'un des modules ou cellules, le RESS doit être déconnecté du circuit automatiquement et il faut veiller à ce qu'un incendie ne puisse pas se propager à partir de la cellule en feu. Le compartiment du RESS doit être constitué d'un matériau résistant au feu (selon la norme UL94 V0), robuste et étanche aux fluides du RESS.	Design and installation Definition according to Appendix J – Article 251-3.1.7 The specifications are laid down in Appendix J – Article 253 18.4.1 except for 18.4.1.a)-b)-c)-f). The RESS must be fitted rearward of the last bulkhead of the survival cell, defined by the line a-b-c-d where d is the foremost point. Except for the capacitor in inverters/converters and for the auxiliary battery, the RESS is the only device that can store electrical energy in the car. The design of the RESS is free but it must be homologated by the FIA. The RESS compartment must be designed in such a way as to prevent short circuits of the RESS poles and of the conductive parts, and any possibility of RESS fluid penetrating into the cockpit and outside of the energy storage compartment must be excluded. Each module must be fixed to the safety cell with its own fixing devices. In case of any failure of one of the modules or cells, the RESS must disconnect from the power circuit automatically and it must be ensured that fire cannot spread from the ignited cell. The RESS compartment must be made of a fire-resistant (according to the UL94 V0 standard), robust and RESS fluid-tight material.
7.2	Distance d'isolement dans l'air et ligne de fuite électrique Définition selon l'Annexe J – Article 251-3.1.12 / 3.1.13. Les spécifications sont prévues dans l'Annexe J – Article 253 18.4.2.	Clearance and creepage distance Definition according to Appendix J – Article 251-3.1.12 / 3.1.13. The specifications are laid down in Appendix J – Article 253 18.4.2
7.3	Batterie de propulsion La batterie de propulsion est une partie du système RESS.	Traction Battery The traction battery is included as part of the RESS system.
7.4	Dispositions spécifiques aux batteries Les éléments de batterie doivent être certifiés conformes aux normes de transport de l'ONU 3840 qui sont les exigences minimales en termes de sécurité incendie et toxicité. La certification doit être envoyée à la FIA 3 mois avant la première épreuve.	Specific provisions for batteries All battery cells must be certified to UN transportation standards 3840 as a minimum requirement for fire and toxicity safety. The certification must be forwarded to the FIA 3 months prior to the first event.
7.5	Dispositions en matière de sécurité des batteries Le carter du châssis de batterie doit passer le crash-test défini par la FIA.	Battery safety provisions The battery pack housing must pass the crash test defined by the FIA.
7.6	Puissance à la sortie du RESS et tension maximale La puissance totale maximale sortant du RESS est limitée à 200 kW. Durant la course, ces 200 kW seront répartis entre la puissance de base et celle du push to pass, avec une valeur maximale de 67 kW pour le push to pass. La quantité d'énergie qui peut être délivrée aux MGU par le RESS est limitée à 28 kWh. La récupération de freinage sera ajoutée à cette valeur sur	Power out of RESS and maximum voltage The maximum total power going out of the RESS is limited to 200kW. During race this 200kW will be split between bottom power and push to pass power, with a maximum value of 67kW for the push to pass. The amount of energy that can be delivered to the MGUs by the RESS is limited to 28 kWh. Braking regeneration will be added to this value based on a

la base d'un facteur de 0.7 afin de prendre en compte les pertes (1kW régénéré = 0.7 kW libéré).

Les mesures seront prises à chaque branche DC de chaque bus de puissance.

Ceci sera contrôlé en permanence par la FIA. Capteurs spécifiés par les fabricants et approuvés par la FIA, 1 jeu spécifique pour la FIA.

L'enregistreur de données de la FIA contrôlera :

- a) Les capteurs directement reliés à l'enregistreur FIA (capteurs définis par le constructeur, approuvés par la FIA et homologués)
- Tension DC sur chaque bus de puissance
 - Courant DC sur chaque branche de chaque bus de puissance
 - Position de la pédale d'accélérateur
 - Vitesse de roues avant et arrière (droite et gauche)
- b) Valeurs envoyées par CAN à l'enregistreur FIA
- Tension DC et courant de sortie du RESS fournis par l'équipe
 - Vitesse du/des MGU(s)
 - Couple du/des MGU(s)
 - Demande de couple de la part du pilote
 - Pression des freins avant et arrière
 - Résistance d'isolement
 - Température RESS la plus élevée
 - Déclenchement de tours – CAN
 - Toute donnée nécessaire à la FIA
 - Interrupteur push to pass

La tension maximale est limitée à 1 kV.

Il n'est pas permis de changer un composant du groupe motopropulseur dans son ensemble entre les qualifications et la course, excepté les pièces endommagées (à adapter en fonction des exigences sportives).

7.7 Electrochimie et sécurité

Tout type d'électrochimie est autorisé sous réserve de l'accord préalable de la FIA. Les détails complets de l'électrochimie et toutes les précisions concernant la sécurité de manipulation doivent être fournis à la FIA trois mois avant la demande d'homologation

Le concurrent doit fournir les documents relatifs à l'élément et au châssis de batterie (module) dans lesquels le fabricant de l'élément spécifie les données de sécurité utiles comme suit :

- Diagramme des caractéristiques de la batterie indiquant les limites de tension de la batterie (U), la puissance (W), la température (T) et le niveau de charge (SOC). Par ailleurs, un certificat de sécurité doit être fourni à la FIA trois mois à l'avance.
- Le concurrent doit fournir un plan d'intervention indiquant comment manier le châssis de batterie en cas de surchauffe (incendie) et de choc.

7.8 Système de gestion des batteries

Définition selon l'Annexe J – Article 251-3.1.7.8

Les spécifications sont prévues dans l'Annexe J – Article 253 18.4.4.2 excepté 18.4.4.2.g).

Le contrôle de la température doit être prévu dans le système de gestion des batteries afin d'empêcher tout emballement thermique lors d'une surcharge ou d'une défaillance des batteries et ce, dès que la voiture est sous tension.

7.9 Refroidissement par liquide

Si un système de refroidissement du RESS par liquide est utilisé, un fluide diélectrique sans eau doit obligatoirement être utilisé.

factor of 0.7 to take in account losses (1kW regen = 0.7kW released).

Measurements will be taken on each DC branch of each power bus.

This will be permanently monitored by the FIA. Sensors specified by manufacturers and approved by FIA, 1 specific set for FIA.

FIA datalogger will monitor :

- Sensors directly connected to the FIA logger (sensors defined by the manufacturer, approved by the FIA, and homologated)
- DC voltage on each power bus
 - DC current on each branch of each power bus
 - Accelerator pedal position
 - Front and rear wheel speed (left and right)

Values sent by CAN to the FIA logger

- DC voltage and current output of the RESS supplied by the Team.
- MGU(s) speed
- MGU(s) torque
- Driver torque demand
- Brake pressure front and rear
- Insulation resistance
- Hottest RESS Temperature
- Lap trigger – CAN
- Any data needed by the FIA
- Push to pass switch

The maximum voltage is limited to 1kV.

No component of the whole power train may be changed between qualifying and the race except for damaged parts (to be adapted according to the sporting requirements).

Declaration of cell chemistry and safety

Any type of cell chemistry is allowed subject to prior agreement from the FIA. Full details of the chemistry and safety handling must be given to the FIA 3 months in advance of the homologation request.

The competitor must supply documents about the cell and pack (module) wherein the cell producer specifies relevant safety data as follows:

- Battery characteristic diagram showing the battery limits of voltage (U), power (W), temperature (T) and state of charge (SOC). Also, a safety certification must be given to the FIA 3 months in advance.
- The competitor must supply a contingency plan describing how to handle the battery pack in case of overheating (fire) and crash.

Battery Management System (BMS)

Definition according to Appendix J – Article 251-3.1.7.8

Specifications are laid down in Appendix J – Article 253 18.4.4.2 except for 18.4.4.2.g).

Temperature control must be considered within the battery management system to prevent thermal runaway during overload or battery failure and must operate as soon as the car is powered.

Liquid cooling

If an RESS liquid cooling system is used, it is mandatory to use a dielectric fluid without water.

ART. 8

ART. 9	EQUIPEMENT ELECTRIQUE ET CRITERES DE SECURITE	ELECTRICAL EQUIPMENT AND SAFETY PROVISIONS
9.1	<p>Sécurité électrique générale</p> <p>Les spécifications figurent dans l'Annexe J – Article 253-18.1, excepté 18.1.f).</p>	<p>General electrical safety</p> <p>Specifications are laid down in Appendix J – Article 253-18.1. except for 18.1.f)</p>
9.2	<p>Unité de contrôle électronique</p> <p>L'ECU sera conçu pour fonctionner à partir d'un système d'alimentation de la voiture provenant d'une batterie auxiliaire.</p>	<p>Electronic Control Unit</p> <p>The ECU must be designed to run from a car supply system provided by an auxiliary battery.</p>
9.3	<p>Electronique de puissance</p> <p>Les spécifications figurent dans l'Annexe J – Article 253-18.5.</p>	<p>Power electronics</p> <p>Specifications are laid down in Appendix J – Article 253-18.5.</p>
9.4	<p>Coupe-circuit général</p> <p>Les spécifications sont prévues dans l'Annexe J – Article 253 18.17 excepté 18.17.c)-d)-f). Voir Dessin N°10 pour le schéma général des interrupteurs. Tous les véhicules doivent être équipés d'un coupe-circuit général d'une capacité suffisante et qui peut être actionné facilement par un bouton de déclenchement sur le siège du pilote lorsque ce dernier est assis en position de conduite, les ceintures de sécurité attachées et le volant en place, et depuis l'extérieur pour couper tous les dispositifs de transmission électrique. Il faut toutefois veiller à ce que le coupe-circuit soit installé de sorte que le circuit électrique principal ne soit pas situé près du pilote ou des interrupteurs externes.</p> <p>Interrupteurs des extincteurs</p> <p>Il doit également y avoir deux poignées horizontales extérieures, qui pourront être manœuvrées à distance par un crochet. Ces poignées doivent être situées à la base de la structure anti-tonneau principale, sur les deux côtés de la voiture. Par ailleurs, un dispositif de déclenchement extérieur doit être combiné avec les interrupteurs de coupe-circuit général décrit ci-dessus. Ils doivent être marqués de la lettre "E" en rouge d'une dimension minimale de 80 mm, avec une épaisseur de trait d'au moins 8 mm, à l'intérieur d'un cercle blanc à bordure rouge, d'un diamètre minimal de 100 mm et d'une épaisseur de trait d'au moins 4 mm.</p> <p>Contacteur de passage au point mort</p> <p>Afin que le pilote ou un commissaire de piste puisse isoler le RESS du bus de puissance en moins de cinq secondes, le contacteur ou le bouton qui actionne le coupe-circuit général doit :</p> <ol style="list-style-type: none"> être tourné vers le haut et être encastré dans la partie supérieure de la cellule de survie à 150 mm maximum de l'axe de la voiture. être conçu de telle sorte qu'un commissaire de piste ne puisse pas remettre accidentellement sous tension le circuit. être à moins de 150 mm de la partie avant de l'ouverture de l'habitacle. Le bouton doit être indiqué par un éclair rouge à l'intérieur d'un triangle bleu à bords blancs d'une base minimale de 12 cm. <p>Les accidents seront définis par l'enregistreur FIA. Au cours d'un accident, toutes les sources d'énergie du circuit doivent être éteintes automatiquement par des contacteurs ou des interrupteurs électriques et tout le RESS doit être isolé. Une analyse des modes de défaillance présentée à l'homologation doit valider les dispositions ainsi mises en œuvre. Les spécifications générales sont indiquées à l'Annexe J – Article 251-3.1.14.1.c et Article 253-18.18.</p>	<p>General Circuit Breaker</p> <p>Specifications are laid down in Appendix J – Article 253 18.17 except for 18.17.c)-d)-f). See Drawing N°10 for the general switching diagram. All vehicles must be equipped with a general circuit breaker, of a sufficient capacity and which can be operated easily by a trigger button from the driver's seat when the driver is seated in a normal and upright position, with the safety belts fastened and the steering wheel in place, and from the outside, to cut off all electric transmission devices. Care must be taken, however, that the installation of the circuit breaker does not result in the main electrical circuit being located close to the driver or the external switches.</p> <p>Extinguisher switches</p> <p>There must also be two exterior horizontal handles which are capable of being operated from a distance by a hook. These handles must be situated at the base of the main rollover structure on both sides of the car. Furthermore, a means of triggering from the outside must be combined with the general circuit breaker switches described above. They must be marked with a letter "E" in red at least 80 mm high, with a line thickness of at least 8 mm, inside a white circle of at least 100 mm diameter with a red edge with a line thickness of at least 4 mm.</p> <p>Neutral switch</p> <p>So that the driver or a marshal can isolate the RESS from the power bus in less than five seconds, a switch or button which operates the general circuit breaker must:</p> <p>face upwards and be recessed into the top of the survival cell no more than 150 mm from the car centre line;</p> <p>be designed in order that a marshal is unable to accidentally re-energise the power circuit;</p> <p>be less than 150 mm from the front of the cockpit opening.</p> <p>The button must be marked with a red spark in a white-edged blue triangle with a base of at least 12 cm.</p> <p>Crashes will be defined by the FIA logger. In a crash, all energy sources of the Power Circuit must be switched off automatically by electric switches or contactors and the full RESS must be isolated. Those arrangements must be validated by the failure mode analysis submitted by the homologation. General specifications are laid down in Appendix J – Article 251-3.1.14.1.c and Article 253-18.18.</p>
9.5	<p>Coupe-circuit général du pilote</p> <p>Tous les véhicules doivent être équipés d'un coupe-circuit général spécifié dans l'Annexe J – Article 253-18.16.</p>	<p>Driver Master Switch (DMS)</p> <p>All vehicles must be equipped with a driver master switch specified in Appendix J – Article 253-18.16.</p>

9.6 Acquisition de données

L'acquisition de données est limitée aux capteurs autorisés. La liste des capteurs montés dans la voiture doit être homologuée et tous les capteurs homologués doivent être, en permanence, montés dans la voiture. Les seuls capteurs autorisés sont les suivants :

- Vitesse des roues provenant uniquement de l'enregistreur de données de la FIA via CAN (basse fréquence)
- Tout capteur de température
- Tout capteur de pression (à l'exception des capteurs pitot)
- Tout capteur de tension et de courant
- Tout capteur de mesure d'isolation
- Tout interrupteur ou sélecteur utilisé par le pilote
- Position barillet boîte de vitesses
- Vitesse et position angulaire du moteur électrique
- Vitesse arbre principal boîte de vitesses
- Course amortisseurs
- Pédale d'accélération 1 et 2
- Angle de braquage du volant
- Accéléromètre Y
- Déclenchement de tours

9.7 Télémétrie

Toute télémétrie est interdite.

9.8 Radio du pilote

Tout système de communication radio vocale entre la voiture et les stands est autorisé.

9.9 Enregistreurs de données relatives aux accidents (ADR)**ADR obligatoire défini par la FIA**

- a) L'enregistreur devra être monté et activé :
- conformément aux instructions de la FIA ;
 - symétriquement par rapport à l'axe de la voiture, et le sommet tourné vers l'avant ;
 - chacun de ses 12 bords étant parallèle à un axe de la voiture ;
 - à moins de 50 mm au-dessus de la ligne d-e ;
 - dans une position à l'intérieur de l'habitacle accessible en permanence depuis l'intérieur de l'habitacle sans devoir enlever le patin ou le plancher ;
 - de telle manière que l'ensemble de l'unité occupe entre 30% et 50% de l'emplacement de la voiture ;
 - avec ses connecteurs tournés vers l'avant ;
- b) L'enregistreur doit être alimenté par une charge nominale de 12V à tout moment lorsque les systèmes électroniques de la voiture sont en marche.
- c) L'ADR doit être alimenté par une batterie auxiliaire qui est également utilisée par l'ECU.

9.10 Eclairage

Toutes les voitures doivent être équipées d'un feu rouge, en état de fonctionnement pendant toute l'épreuve :

- fourni par un fabricant désigné par la FIA - voir la Liste Technique FIA n°19 ;
- tourné vers l'arrière à 90° de l'axe longitudinal de la voiture et du plan de référence ;
- clairement visible de l'arrière ;
- monté sur les axes longitudinaux ;
- se trouvant au moins à 300 mm au-dessus du plan de référence ;
- devant être allumé dès que le bus d'alimentation est sous tension. Statut "voiture prête à se déplacer".

Les mesures ci-dessus étant effectuées à partir du milieu de la surface de la lentille.

9.11 Câbles, canalisation, équipement électrique

Sont non applicables les spécifications prévues dans l'Annexe J – Article 253 18.2.a.

Les canalisations de freins, les câbles électriques et l'équipement électrique doivent être protégés contre tout risque de détérioration (pierres, corrosion, panne mécanique, etc.) s'ils sont fixés à l'extérieur du véhicule et contre tout risque d'incendie et de choc électrique s'ils sont fixés à l'intérieur de la carrosserie.

Data acquisition

Data acquisition is limited to permitted sensors.

The list of the sensors fitted in the car must be homologated, and all homologated sensors must be fitted in the car at all times. The only sensors permitted are:

- Wheel speed coming only from the FIA data logger by CAN (low frequency)
- Any temperature sensors
- Any pressure sensors (exception of pitot sensors)
- Any voltage and current sensors
- Any insulation measurement sensors
- Any switches or dials used by the driver
- Gearbox barrel position
- Emotor position and speed
- Gearbox mainshaft speed
- Damper travel
- Throttle pedal 1 and 2
- Steering angle
- Y accelerometer
- Lap trigger

Telemetry

Any telemetry is prohibited.

Driver radio

Any voice radio communication system between car and pits is allowed.

Accident data recorder (ADR)**Mandatory ADR defined by the FIA**

The recorder must be fitted and operated:

- in accordance with the instructions of the FIA;
- symmetrically about the car centre line and with its top facing upwards;
- with each of its 12 edges parallel to an axis of the car;
- less than 50 mm above the line d-e;
- in a position within the cockpit which is readily accessible at all times from inside the cockpit without the need to remove the skid block or floor;
- such that the entire unit occupies between 30% and 50% of the wheelbase of the car;
- with its connectors facing forwards;

The recorder must be powered from a nominally 12V supply at all times when the car's electronic systems are powered.

The ADR must be powered from an auxiliary battery which is also used by the ECU.

Lighting equipment

All cars must have one red light in working order throughout the event which:

- has been supplied by an FIA-designated manufacturer - see FIA Technical List n°19;
- faces rearwards at 90° to the car centre line and the reference plane;
- is clearly visible from the rear;
- is mounted on the longitudinal axis;
- is mounted at least 300 mm above the reference plane;

- must be switched on as soon the power bus is energised. Status: "car ready to move".

The measurements above will be taken to the centre of the rear face of the light unit.

Cables, lines, electrical equipment

The specifications laid down in Appendix J – Article 253 18.2.a are not applicable.

Brake lines, electrical cables and electrical equipment must be protected against any risk of damage (stones, corrosion, mechanical failure, etc.) when fitted outside the vehicle, and against any risk of fire and electrical shock when fitted inside the bodywork.

<p>9.12 Protection contre les chocs électriques La protection doit être garantie selon l'Annexe J – Article 253-18.7, excepté Article 253 18.7.e</p> <p>9.13 Liaison équipotentielle Pour limiter les effets du mode de défaillance dans lequel une haute tension est couplée en AC sur le système basse tension de la voiture, il est impératif que toutes les principales pièces conductrices de la carrosserie aient une liaison équipotentielle au châssis de la voiture via des câbles ou des pièces conductrices de dimensions appropriées. Voir Annexe J – Article 253-18.8.</p> <p>9.14 Exigences relatives à la résistance d'isolement Tous les éléments conducteurs actifs devront être protégés contre tout contact accidentel comme indiqué dans l'Annexe J – Article 253-18.9.</p> <p>9.15 Mesures de protection supplémentaires pour le circuit AC Les mesures de protection supplémentaires sont prévues dans l'Annexe J – Article 253-18.9.1.</p> <p>9.16 Surveillance de l'isolement entre le châssis et le circuit électrique Un système de surveillance de l'isolement doit être utilisé pour contrôler le statut de la barrière d'isolement entre le système de classe de tension B et le châssis. Les configurations sont prévues dans l'Annexe J – Article 253-18.10.</p> <p>9.17 Circuit électrique Les spécifications du circuit électrique sont prévues dans l'Annexe J – Article 253-18.11.</p> <p>9.18 Bus de puissance Les spécifications sont prévues dans l'Annexe J – Article 253-18.12.</p> <p>9.19 Câblage du circuit électrique Le circuit électrique comprend le RESS, le convertisseur (chopper) pour le/les moteur(s) d'entraînement, le/les contacteur(s) du coupe-circuit général, les fusibles, le/les générateur(s) et le/les moteur(s) d'entraînement. Toutes les spécifications relatives aux câbles et aux fils sont prévues dans l'Annexe J – Article 253-18.13.</p> <p>9.20 Connecteurs du circuit électrique, déconnexion automatique Les connecteurs du circuit électrique ne doivent pas avoir de contacts sous tension sur la fiche ou la prise sauf s'ils sont correctement couplés. Les spécifications sont prévues dans l'Annexe J – Article 253-18.14. L'étanchéité des connecteurs du circuit de puissance doit correspondre au minimum à la norme : -IP 55 dans l'état connecté -IP 2X dans l'état déconnecté</p> <p>9.21 Résistance d'isolement des câbles Toutes les pièces sous tension devront être protégées contre tout contact accidentel selon l'Annexe J – Article 253-18.15.</p> <p>9.22 Protection de surintensité (fusibles) Les fusibles et les coupe-circuits (mais en aucun cas le coupe-circuit du moteur) sont des circuits de surtension acceptables. Des fusibles électroniques rapides et des fusibles rapides supplémentaires sont des types appropriés. Les protections de surintensité sont indiquées dans l'Annexe J – Article 253-18.19.</p>	<p>Protection against electrical shock Protection must be guaranteed according to Appendix J – Article 253-18.7, except Article 253 18.7.e</p> <p>Equipotential bonding To mitigate the failure mode where a high voltage is AC coupled onto the car's low voltage system, it is mandatory that all major conductive parts of the body are equipotentially bonded to the car chassis with wires or conductive parts of an appropriate dimension. See Appendix J – Article 253-18.8.</p> <p>Isolation resistance requirements All electrically live parts must be protected against accidental contact as laid down in Appendix J – Article 253-18.9.</p> <p>Additional protection measures for the AC circuit Additional protection measures are laid down in Appendix J – Article 253-18.9.1.</p> <p>Isolation surveillance of chassis and power circuit An isolation surveillance system must be used to monitor the status of the isolation barrier between the voltage class B system and the chassis. Configurations are laid down in Appendix J – Article 253-18.10.</p> <p>Power circuit Power circuit specifications are laid down in Appendix J – Article 253-18.11.</p> <p>Power bus Specifications are laid down in Appendix J – Article 253-18.12.</p> <p>Power circuit wiring The power circuit comprises the RESS, the converter (chopper) for the drive motor(s), the contactor(s) of the general circuit breaker, fuses, the generator(s) and the drive motor(s). All cable and wire specifications are laid down in Appendix J – Article 253-18.13.</p> <p>Power circuit connectors, automatic disconnection Power circuit connectors may not have live contacts on either the plug or the receptacle unless they are correctly mated. Specifications are laid down in Appendix J – Article 253-18.14. Power circuit connectors environmental sealing must at least correspond to the standard: - IP 55 in mated condition - IP 2X in disconnected state</p> <p>Insulation strength of cables All electrically live parts must be protected against accidental contact according to Appendix J – Article 253-18.15.</p> <p>Overcurrent trip (fuses) Fuses and circuit breakers (but never the motor circuit breaker) count as overcurrent trips. Extra fast electronic circuit fuses and fast fuses are appropriate. Overcurrent trips are specified in Appendix J – Article 253-18.19.</p>
----------------------------------------------------------------------------------------------------------------------------------------------------------------------------------------------------------------------------------------------------------------------------------------------------------------------------------------------------------------------------------------------------------------------------------------------------------------------------------------------------------------------------------------------------------------------------------------------------------------------------------------------------------------------------------------------------------------------------------------------------------------------------------------------------------------------------------------------------------------------------------------------------------------------------------------------------------------------------------------------------------------------------------------------------------------------------------------------------------------------------------------------------------------------------------------------------------------------------------------------------------------------------------------------------------------------------------------------------------------------------------------------------------------------------------------------------------------------------------------------------------------------------------------------------------------------------------------------------------------------------------------------------------------------------------------------------------------------------------------------------------------------------------------------------------------------------------------------------------------------------------------------------------------------------------------------------------------------------------------------------------------------------------------------------------------------------------------------------------------------------------------------------------------------------------------------------------------------------------------------------------------------------------------------------------------------------------------------------------------------------------------------------------------------------------------------------------------------------------------------------------------------------------------------------------------------------------------------------------------------------------------------------------------------------------------------------------------------------------------------------------------------------------------------------------------------------------------------------------------------------------------------------------------------------------------------------------------------------------------------------------------------------------------------------------------	--------------------------------------------------------------------------------------------------------------------------------------------------------------------------------------------------------------------------------------------------------------------------------------------------------------------------------------------------------------------------------------------------------------------------------------------------------------------------------------------------------------------------------------------------------------------------------------------------------------------------------------------------------------------------------------------------------------------------------------------------------------------------------------------------------------------------------------------------------------------------------------------------------------------------------------------------------------------------------------------------------------------------------------------------------------------------------------------------------------------------------------------------------------------------------------------------------------------------------------------------------------------------------------------------------------------------------------------------------------------------------------------------------------------------------------------------------------------------------------------------------------------------------------------------------------------------------------------------------------------------------------------------------------------------------------------------------------------------------------------------------------------------------------------------------------------------------------------------------------------------------------------------------------------------------------------------------------------------------------------------------------------------------------------------------------------------------------------------------------------------------------------------------------------------------------------------------------------------------------------------------------------------------------------------------------------------------------------------------------------------------------------------------------------------------------------------------------------------------------------------------------------------------------------------------

9.23 Indicateurs de sécurité

Sont non applicables les spécifications prévues dans l'Annexe J – Article 253 18.22.
Tous les voyants doivent avoir un angle de visibilité de 120° minimum et un flux lumineux de 8 Lumen minimum.

a) Voyant de fonctionnement RESS

Toutes les voitures doivent être équipées d'un voyant de fonctionnement du RESS qui :

- est en état de fonctionnement durant toute l'épreuve même si le système hydraulique ou pneumatique de la voiture est en panne ;
- est orienté vers le haut et est encastré dans la partie supérieure de la cellule de survie, à 200 mm maximum de l'axe de la voiture et de l'avant de l'ouverture de l'habitacle ;
- reste allumé pendant au moins 15 minutes après activation du coupe-circuit général.
- porte un symbole "HAUTE TENSION".

Statut du voyant	Statut RESS
VERT	SÛR
ROUGE	DANGER (Défaut de Système)

b) Système d'avertissement médical

Dans le but de fournir aux équipes de secours des indications immédiates sur la gravité d'un accident, chaque voiture doit être équipée d'un voyant d'avertissement connecté à l'enregistreur de données relatives aux accidents de la FIA.

Le voyant bleu doit être orienté vers le haut et être encastré dans la partie supérieure de la cellule de survie, à 150 mm maximum de l'axe de la voiture et de l'avant de l'ouverture de l'habitacle, et situé aussi près que possible des interrupteurs d'urgence, tel que décrit à l'Article 9.4.

c) Voyant "prêt à se déplacer"

Afin d'indiquer que la voiture peut se déplacer si la pédale d'accélération est actionnée, un voyant blanc monté au sommet de l'arceau de sécurité, éclairant l'avant de la voiture parallèle à l'axe de la voiture, s'allumera.

d) Voyant de charge

Lors de toute charge avec le système de contrôle alimenté, le voyant "prêt à se déplacer" doit clignoter en mode "on" pendant moins de 0.25 seconde et "off" pendant 1 seconde.

9.24 Unité de charge

Les unités de charge doivent être conformes aux exigences de l'Annexe J – Article 253-18.20 excepté 18.20.a) (unités de charge internes ou externes à confirmer).

Le concurrent doit fournir à la FIA les documents techniques et de sécurité relatifs aux unités de charge trois mois avant la première épreuve.

ART. 10 SYSTEMES DE TRANSMISSION

10.1 Types de transmission

Seule la propulsion est autorisée.

10.2 Rapports de boîte de vitesses

Le nombre de rapports de réduction de boîte de vitesses est de 6 maximum, mais un seul jeu peut être homologué.

10.3 Marche arrière

Toutes les voitures doivent pouvoir être conduites en marche arrière à tout moment durant l'épreuve avec le moteur électrique.

10.4 Différentiel

Le vecteur de couple n'est pas autorisé. S'il y a 2 MGU, la puissance électrique doit être la même dans les deux MGU à tout moment.

Safety Indicators

The specifications laid down in Appendix J – Article 253 18.22 are not applicable,
All indicators must have a viewing angle of at least 120° and a luminous flux of at least 8 lumens.

RESS status light

All cars must be fitted with a RESS status light which:

- is in working order throughout the event even if the main hydraulic or pneumatic on the car have failed;
- faces upwards and is recessed into the top of the survival cell no more than 200 mm from the car centre line and the front of the cockpit opening;
- remains powered for at least 15 minutes after the general circuit breaker is activated.
- is marked with a "HIGH VOLTAGE" symbol.

Light Status	RESS Status
GREEN	SAFE
RED	DANGER (System Defect)

Medical warning system

In order to give rescue crews an immediate indication of accident severity, each car must be fitted with a warning light which is connected to the FIA ADR.

The blue light must face upwards and be recessed into the top of the survival cell no more than 150 mm from the car centre line and the front of the cockpit opening and as near as possible to the emergency switches, as described in Article 9.4.

Ready-to-move light

In order to indicate that the car can move if the throttle pedal is activated, a white light fitted on the top of the roll hoop, illuminating the front of the car parallel to the centre line of the car, will light up.

Charging light

Whilst charging with the control system powered, the ready-to-move light must flash "on" for less than 0.25 seconds and "off" for 1 second.

Charging units

Charging units must satisfy the requirements laid down in Appendix J – Article 253-18.20 except for 18.20.a) (external or internal charging units TBC).

The competitor must supply the relevant technical and safety documents about the charging unit to the FIA 3 months prior to the first event.

TRANSMISSION SYSTEMS

Transmission types

Only rear-wheel drive is allowed.

Gear ratios

The maximum number of reduction gear ratios is 6, but only one set can be homologated.

Reverse gear

All cars must be able to be driven in reverse by the driver with the electric motor at any time during the event.

Differential

Torque vectoring is not allowed. In case of 2 MGUs the electric power should be the same in both MGUs at any time.

<p>Seul le différentiel mécanique est autorisé.</p> <p>10.5 Commande de boîte de vitesses</p> <p>Le changement de vitesses par palette est autorisé. Les doubles embrayages sont interdits. Les changements de vitesses instantanés sont interdits. Les changements de vitesses doivent être des actions séquentielles distinctes où l'extraction de l'engagement effectif du rapport est par la suite suivie d'une insertion de l'engagement du rapport cible. Seul un mécanisme barrel shift ou un mécanisme de changement de vitesses en H est autorisé. Le mécanisme de changement de vitesses doit actionner tous les rapports avant.</p>	<p>Only mechanical differentials are allowed.</p> <p>Gearbox command</p> <p>Paddle shift is allowed. Double clutches are forbidden. Instantaneous gearshifts are forbidden. Gearshifts have to be distinct sequential actions where the extraction of the actual gear engagement is subsequently followed by the insertion of the target gear engagement. Only one single barrel shift mechanism or one H pattern gearshift mechanism is permitted. The gearshift mechanism must operate all forward gears.</p>
<p>ART. 11 SYSTEMES DE SUSPENSION ET DE DIRECTION</p>	<p>SUSPENSION AND STEERING SYSTEMS</p>
<p>11.1 Suspension active</p> <p>La suspension active est interdite.</p>	<p>Active suspension</p> <p>Active suspension is forbidden.</p>
<p>11.2 Suspension</p> <p>Les voitures doivent être équipées d'une suspension. Le système de suspension doit être tel que ses réactions ne résultent que des modifications de la charge appliquée aux roues.</p>	<p>Sprung suspension</p> <p>Cars must be fitted with sprung suspension. The suspension system must be so arranged that its response results only from changes in load applied to the wheels.</p>
<p>11.3 Matériau du dispositif de suspension</p> <p>Tous les composants structurels de la suspension doivent être fabriqués à partir de matériaux métalliques avec une densité spécifique n'excédant pas 40 GPa/kg/dm³. Ceci est également obligatoire pour tous les porte-moyeux de suspension à l'exception des rouleaux et des billes des roulements de roues.</p>	<p>Material of suspension device</p> <p>All structural suspension components must be made from metallic materials with a specific density not exceeding 40 GPa/kg/dm³. This is also compulsory for all suspension uprights with the exception of rollers and balls in the wheel bearings.</p>
<p>11.4 Géométrie de la suspension</p> <p>Le volant bloqué, la position de chaque centre de roue et l'orientation de leur axe de rotation doivent être complètement et uniquement définies par une fonction de son débattement de suspension principalement vertical, à l'exception uniquement des effets de déformation raisonnable ne procurant pas intentionnellement de degrés de liberté supplémentaires.</p> <p>Toute servocommande capable de modifier la configuration ou d'affecter les performances d'une partie quelconque du système de suspension est interdite.</p> <p>Aucun ajustement ne peut être effectué sur le système de suspension pendant que la voiture est en mouvement.</p>	<p>Suspension geometry</p> <p>With the steering wheel fixed, the position of each wheel centre and the orientation of its rotation axis must be completely and uniquely defined by a function of its principally vertical suspension travel, save only for the effects of reasonable compliance which does not intentionally provide further degrees of freedom.</p> <p>Any powered device which is capable of altering the configuration or affecting the performance of any part of the suspension system is forbidden.</p> <p>No adjustment may be made to the suspension system while the car is in motion.</p>
<p>11.5 Bras de suspension</p> <p>a) A l'exception de modifications locales minimales de sections pour le passage de canalisations de freins hydrauliques, du câblage électrique et des câbles de retenue des roues ou la fixation de joints flexibles, d'extrémités de biellettes et de paliers sphériques (et avec des couvercles non-structurels destinés uniquement à couvrir les câbles de retenue des roues, les canalisations de freins hydrauliques, le câblage électrique), la section de chaque bras de tout élément de la suspension, lorsque pris perpendiculairement à une ligne droite entre les points de fixation intérieurs et extérieurs, doit :</p> <ul style="list-style-type: none"> - intersecter la ligne droite entre les points de fixation intérieurs et extérieurs ; - avoir un axe principal non supérieur à 100 mm ; - avoir un rapport d'aspect maximal de 3.5:1 ; - être essentiellement symétrique par rapport à son axe principal. <p>L'axe principal sera défini comme la dimension la plus grande de toute section.</p> <p>b) Aux fins d'évaluer leur conformité à l'Article 11.5.a, les éléments de suspension ayant des points de fixation en commun seront examinés au moyen d'une dissection virtuelle en éléments discrets. Aucun axe important d'une section d'un bras de suspension, lorsqu'évalué conformément à l'Article 11.5.a, ne pourra sous-tendre un angle supérieur à 5° par rapport au plan de</p>	<p>Suspension members</p> <p>With the exception of minimal local changes of section for the passage of hydraulic brake lines, electrical wiring and wheel tethers or the attachment of flexures, rod ends and spherical bearings (and with any non-structural shroud for the sole purpose of covering the wheel tethers, hydraulic brake lines, electrical wiring), the cross section of each member of each suspension component, when taken normal to a straight line between the inner and outer attachment points, must:</p> <ul style="list-style-type: none"> - intersect the straight line between the inner and outer attachment points; - have a major axis no greater than 100 mm; - have an aspect ratio no greater than 3.5:1; - be nominally symmetrical about its major axis. <p>The major axis will be defined as the largest dimension of any such cross section.</p> <p>When assessing compliance with Article 11.5.a, suspension members having shared attachment points will be considered by a virtual dissection into discrete members.</p> <p>No major axis of a cross section of a suspension member, when assessed in accordance with Article 11.5.a above, may subtend an angle greater than 5° to the reference plane</p>

référence si on le projette sur, et perpendiculairement à, un plan vertical de l'axe de la voiture, la voiture étant réglée à la garde au sol nominale de conception.

- c) Les parties non-structurelles des bras de suspension sont considérées comme appartenant à la carrosserie.
- d) Des bras de suspension redondants ne sont pas autorisés.
- e) Afin de contribuer à éviter qu'une roue se détache en cas de défaillance de tous les bras de suspension qui la relient à la voiture, des câbles flexibles doivent être installés, ayant chacun une surface de section transversale supérieure à 110 mm². Le seul objectif de ces câbles est d'empêcher qu'une roue se détache de la voiture, ils ne devraient pas avoir d'autres fonctions. Ces câbles et leurs fixations doivent également être conçus de façon à permettre d'éviter qu'une roue entre en contact avec la tête du pilote en cas d'accident. Chaque roue doit être équipée de deux câbles. Chaque câble doit avoir aux deux extrémités ses propres fixations séparées, lesquelles doivent :
- pouvoir résister à une force de tension de 70kN dans toute direction dans un cône de 45° (angle y compris) mesurés depuis la ligne de charge du bras de suspension concerné ;
 - sur la cellule de survie ou la boîte de vitesses, être séparées d'au moins 100 mm mesurés entre les centres des deux points de fixation ;
 - sur chaque assemblage roue/porte-moyeux, être situées sur des côtés opposés des axes vertical et horizontal de la roue et être séparées d'au moins 100 mm mesurés entre les centres des deux points de fixation ;
 - pouvoir accueillir des fixations d'extrémité de câble d'un diamètre intérieur minimal de 15 mm.
- De plus, aucun bras de suspension ne peut contenir plus d'un câble. Chaque câble doit être d'une longueur supérieure à 450 mm et doit utiliser des fixations d'extrémité ayant un rayon de courbure supérieur à 7,5 mm.

11.6 Direction

Tout système de direction permettant de réaligner plus de deux roues est interdit.

Aucune partie du volant ou de la colonne de direction, et aucune pièce qui y sera montée, ne pourront se trouver plus près du pilote qu'un plan formé par le bord arrière complet de la couronne du volant. Toutes les pièces montées sur le volant doivent l'être de manière à minimiser le risque de blessure au cas où la tête du pilote entrerait en contact avec toute partie de l'assemblage des roues.

Le volant, la colonne de direction et le montage de la crémaillère de direction doivent passer avec succès un essai de choc.

Le rayon de braquage ne doit pas excéder 7,5 m.

11.7 Direction assistée

La direction assistée est autorisée mais un tel système ne peut avoir une fonction autre que celle de réduire l'effort physique requis pour diriger la voiture et doit permettre à la direction de continuer de fonctionner lorsque les sources d'énergie hydraulique et/ou électrique sont coupées.

when projected onto, and normal to, a vertical plane on the car centre line with the car set to the nominal design ride height.

Non-structural parts of suspension members are considered as bodywork.

Redundant suspension members are not permitted.

In order to help prevent a wheel from becoming separated in the event of all suspension members connecting it to the car failing, provision must be made to accommodate flexible tethers, each with a cross sectional area greater than 110 mm². The sole purpose of the tethers is to prevent a wheel from becoming separated from the car; they should perform no other function.

The tethers and their attachments must also be designed in order to help prevent a wheel from making contact with the driver's head during an accident.

Each wheel must be fitted with two tethers.

Each tether must have its own separate attachments at both ends which:

- are able to withstand a tensile force of 70 kN in any direction within a cone of 45° (included angle) measured from the load line of the relevant suspension member;
- on the survival cell or the gearbox are separated by at least 100 mm measured between the centres of the two attachment points;
- on each wheel/upright assembly are located on opposite sides of the vertical and horizontal wheel centre lines and are separated by at least 100 mm measured between the centres of the two attachment points;
- are able to accommodate tether end fittings with a minimum inside diameter of 15 mm.

Furthermore, no suspension member may contain more than one tether.

Each tether must exceed 450 mm in length and must utilise end fittings which result in a tether bend radius greater than 7.5 mm.

Steering

Any steering system which permits the re-alignment of more than two wheels is not permitted.

No part of the steering wheel or column, nor any part fitted to them, may be closer to the driver than a plane formed by the entire rear edge of the steering wheel rim. All parts fixed to the steering wheel must be fitted in such a way as to minimise the risk of injury in the event of a driver's head making contact with any part of the wheel assembly.

The steering wheel, steering column and steering rack assembly must pass an impact test.

The turning radius must not exceed 7.5 m.

Power steering

Power steering is permitted but such system may not carry out any function other than reducing the physical effort required to steer the car and must allow the steering to continue to function when all hydraulic and/or electrical power is shut down.

ART. 12 SYTEMES DE FREINAGE HYDRAULIQUES

12.1 Circuits de freinage et distribution de la pression

Au moins deux circuits indépendants commandés par la même pédale sont obligatoires.

La seule connexion autorisée entre les deux circuits est un système mécanique de réglage de la répartition de la force de freinage entre les essieux avant et arrière.

Aucun dispositif ou système ne doit être monté entre les maîtres-cylindres et les étriers.

Les capteurs de prise de données, les contacteurs de feux rouges arrière ou les limiteurs mécaniques de freinage réglables au moyen d'outils ne sont pas considérés comme

HYDRAULIC BRAKE SYSTEMS

Brake circuits and pressure distribution

At least two separate hydraulic circuits operated by the same pedal are compulsory:

The only connection allowed between the two circuits is a mechanical system for adjusting the brake force balance between the front and rear axles.

No device or system is permitted between the master-cylinders and the callipers.

Sensors to collect information, stop lights switches or mechanical brake pressure controls adjustable by means of tools are not considered as "systems" and they must be

des "systèmes" et ils doivent être placés le plus près possible de la sortie des maîtres-cylindres.

12.2 Etriers de freins

La section de chaque piston d'étrier doit être circulaire.
Le corps des étriers doit être constitué d'alliage d'aluminium de module d'élasticité non supérieur à 80 Gpa.

12.3 Disques et plaquettes de freins

Le matériau est libre.
Un disque par roue maximum.
Toute fonction d'anti-blocage de freins ainsi que toute fonction d'assistance de freinage sont interdites.

12.4 Refroidissement par liquide

Le refroidissement des freins par liquide est interdit.

fitted at the very exit of the master-cylinders.

Brake callipers

The section of each calliper piston must be circular.
The body of the callipers must be made from aluminium alloy with a modulus of elasticity no greater than 80Gpa.

Brake discs and pads

The material is free.
One disc per wheel maximum.
Any anti-lock braking function and any power braking function are prohibited.

Liquid cooling

Liquid cooling of the brakes is prohibited.

ART. 13 ROUES ET PNEUS

13.1 Emplacement

Les roues doivent être visibles en vue de côté.

13.2 Nombre de roues

Le nombre de roues est fixé à quatre (4).

13.3 Matériau des jantes

Des jantes monobloc constituées d'un matériau métallique homogène sont obligatoires.

13.4 Dimensions des roues et des jantes

Roue :

	Avant	Arrière
largeur MAX.	260 mm	305 mm
diamètre MAX.	650 mm	690 mm

Jante :

Diamètre imposé : 18"
Largeurs avant 9" (9J18), arrière 11" (11J18).
Les jantes doivent être symétriques et les diamètres mesurés au niveau des bords de jante intérieur et extérieur d'une roue doivent être identiques avec une tolérance de +/- 1.5 mm.
Le poids minimum est de 7.8 kg pour les jantes avant et arrière.
Les câbles de retenue des roues sont définis à l'Article 11.5.e.

13.5 Fourniture de pneus

Tous les pneus doivent être utilisés tels que fournis par le fabricant, sans modification ou traitement tels que la taille ou le rainurage.
L'application de solvants ou d'adoucissants est interdite.
Ceci s'applique aux pneus pour temps sec et aux pneus pluie.

13.6 Gaz des pneus

Les pneus ne pourront être gonflés qu'à l'air.
Tout procédé dont le but est de réduire la quantité d'humidité dans le pneu et/ou dans son gaz de gonflage est interdit (excepté le gonflage effectué au stand de montage du fournisseur qui pourra utiliser des assécheurs). Tout dispositif modifiant la pression des pneus de manière mécanique ou électronique lorsque la voiture roule est interdit.
La pression maximale pour le montage du pneu sur la jante est de 6 bars à 20°C. Cette pression doit permettre au pneu d'adhérer aux parois externes de la jante.

13.7 Fixation des roues

Libre.
Si la fixation est assurée par un écrou central, un ressort de sécurité (peint en rouge ou orange "dayglo") doit être placé sur cet écrou central quand la voiture roule et remis en place après tout changement de roue.

WHEELS AND TYRES

Location

Wheels must be visible from side view.

Number of wheels

The number of wheels is fixed at four (4).

Rims material

One-piece rims made of a homogeneous metallic material are mandatory.

Wheels & rims dimensions

Wheel:

	Front	Rear
MAX width	260 mm	305 mm
MAX diameter	650 mm	690 mm

Rim:

Imposed diameter: 18"
Front width 9"(9R18), rear width 11"(11R18).
Rims must be symmetrical and the diameters measured at the level of the inner and outer rim edges of a wheel must be identical, with a tolerance of +/- 1.5 mm.

Minimum weight is 7.8 kg for front and rear rims.

Wheel tethers are defined in Article 11.5.e.

Supply of tyres

All tyres must be used as supplied by the manufacturer, without any modification or treatment such as cutting or grooving.
The application of solvents or softeners is prohibited. This applies to dry- and wet-weather tyres.

Tyre gases

Tyres may only be inflated with air.
Any process the intent of which is to reduce the amount of moisture in the tyre and/or in its inflation gas is forbidden (except for inflation carried out in the supplier's fitting pit, where dryers may be used). Any device to alter the tyre pressure by any mechanical or electronic device means while the car is running is forbidden.

The maximum pressure for fitting the tyre onto the rim is 6 bars at 20°C. This pressure must allow the tyre to stick to the outer walls of the rim.

Wheel attachment

Free.

If the wheel is attached by means of a single nut, a safety spring (painted red or "dayglo" orange) must be on the nut whenever the car is running, and it must be put back after each wheel change.

<p>Tout autre système de maintien des roues peut être utilisé mais il doit être approuvé par la FIA.</p> <p>13.8 Capteurs</p> <p>Des capteurs pour la pression et la température des pneumatiques lorsque la voiture se déplace sont fortement recommandés.</p> <p>Si ces capteurs sont utilisés, il doit y avoir au moins un témoin d'alerte pour avertir le pilote d'une probable défaillance.</p>	<p>Any other method of retaining the wheel attachment system may be used, provided it has been approved by the FIA.</p> <p>Sensors</p> <p>Sensors for the pressure and the temperature of the tyres when the car is in motion are strongly recommended.</p> <p>If these sensors are used, there must be at least one warning light to notify the driver of a possible failure.</p>
<p>ART. 14 HABITACLE</p>	<p>COCKPIT</p>
<p>14.1 Ouverture de l'habitacle</p> <p>Afin de garantir que l'ouverture donnant accès à l'habitacle est d'une taille adéquate, le gabarit montré sur le Dessin N°2 sera inséré à l'intérieur de la cellule de survie et de la carrosserie.</p> <p>Pendant ce test, le volant, la colonne de direction, le siège et tout le rembourrage (fixations comprises) pourront être enlevés et :</p> <ul style="list-style-type: none"> - le gabarit devra être maintenu à l'horizontale au-dessus de la voiture puis descendu à la verticale au-dessus de la cellule de survie. - Conformément au Dessin N°2, le bord du gabarit reposant sur la ligne a-b-c-d-e ne devra pas être à moins de 1800 mm derrière la ligne A-A indiquée sur le Dessin N°5. - L'extrémité avant de l'ouverture de l'habitacle, même si elle est structurelle et fait partie de la cellule de survie, doit se trouver à 50 mm au moins en avant du volant. - Le pilote doit pouvoir entrer et sortir de l'habitacle en retirant le volant de direction. Lorsqu'il est assis normalement, le pilote doit faire face à la route et la partie la plus en arrière de son casque ne doit pas se trouver à plus de 125 mm en avant de la bordure arrière du gabarit d'ouverture de l'habitacle. - De sa position assise normale, avec toutes les ceintures de sécurité attachées et son équipement de conduite habituel, le pilote doit pouvoir retirer le volant et sortir de la voiture en 7 secondes et replacer ensuite le volant en 10 secondes au total. Pour ce test, la position des volants sera déterminée par le Délégué Technique de la FIA et une fois que le volant a été remplacé, le contrôle de direction doit être conservé. 	<p>Cockpit opening</p> <p>In order to ensure that the opening giving access to the cockpit is of adequate size, the template shown in Drawing 2 will be inserted into the survival cell and bodywork.</p> <p>During this test the steering wheel, steering column, seat and all padding required (including fixings), may be removed and:</p> <ul style="list-style-type: none"> - the template must be held horizontal and lowered vertically from above the survival cell. - Referring to Drawing 2, the edge of the template which lies on the line a-b-c-d-e must be no less than 1800 mm behind the line A-A shown in Drawing 5. - The forward extremity of the cockpit opening, even if structural and part of the survival cell, must be at least 50 mm in front of the steering wheel. - The driver must be able to enter and exit the cockpit by removing the steering wheel. When seated normally, the driver must be facing forwards and the rearmost part of his crash helmet may be no more than 125 mm forward of the rear edge of the cockpit entry template. - From his normal sitting position, with all seat belts fastened and whilst wearing his usual driving equipment, the driver must be able to remove the steering wheel, get out of the car within 7 seconds, and then replace the steering wheel within a total of 10 seconds. For this test, the position of the steered wheels will be determined by the FIA technical delegate and, after the steering wheel has been replaced, steering control must be maintained.
<p>14.2 Volant</p> <p>Le volant doit être équipé d'un mécanisme de déverrouillage rapide actionné en tirant un flasque concentrique installé sur la colonne de direction derrière le volant.</p>	<p>Steering wheel</p> <p>The steering wheel must be fitted with a quick release mechanism operated by pulling a concentric flange installed on the steering column behind the wheel.</p>
<p>14.3 Section interne</p> <p>Une section verticale libre, qui autorise le passage vertical dans l'habitacle du gabarit externe montré sur le Dessin N°3 vers un point situé 100 mm derrière le côté de la pédale non actionnée la plus en arrière, doit être maintenue sur toute la longueur de l'habitacle.</p> <p>Les seuls éléments pouvant empiéter sur cette zone sont le volant de direction et tout rembourrage spécifié à l'Article 15.7.</p> <p>Une section verticale libre qui autorise le passage vertical dans l'habitacle du gabarit interne montré sur le Dessin N°3 vers un point situé 100 mm derrière le côté de la pédale non actionnée la plus en arrière, doit être maintenue sur toute la longueur de l'habitacle.</p> <p>Le seul élément pouvant empiéter sur cette zone est le volant de direction.</p> <p>Le pilote, assis normalement avec ses ceintures de sécurité attachées et le volant enlevé, doit pouvoir lever les deux jambes ensemble de telle sorte que ses genoux dépassent du plan du volant vers l'arrière. Ce mouvement ne doit être entravé par aucune partie de la voiture.</p>	<p>Internal cross section</p> <p>A free vertical cross section, which allows the outer template shown in Drawing 3 to be passed vertically through the cockpit to a point 100 mm behind the face of the rearmost pedal when in the inoperative position, must be maintained over its entire length.</p> <p>The only things which may encroach on this area are the steering wheel and any padding that is required by Article 15.7.</p> <p>A free vertical cross section, which allows the inner template shown in Drawing 3 to be passed vertically through the cockpit to a point 100 mm behind the face of rearmost pedal when in the inoperative position, must be maintained over its entire length.</p> <p>The only thing which may encroach on this area is the steering wheel.</p> <p>The driver, seated normally with his seat belts fastened and with the steering wheel removed, must be able to raise both legs together so that his knees are past the plane of the steering wheel in the rearward direction. This action must not be prevented by any part of the car.</p>
<p>14.4 Position des pieds du pilote</p> <p>La cellule de survie doit s'étendre vers l'avant, depuis l'avant du système de stockage de l'énergie électrique jusqu'à un point situé au moins à 300 mm en avant des pieds du pilote</p>	<p>Position of driver's feet</p> <p>The survival cell must extend from in front of the electrical power storage system in a forward direction to a point at least 300 mm in front of the driver's feet, with his feet resting</p>

posés sur les pédales non actionnées.
La plante des pieds du pilote, assis normalement, les pieds posés sur les pédales non actionnées, ne devra pas se situer en avant de l'axe des roues avant.

14.5 Essai concernant le retrait du casque

Le pilote est assis en position de conduite normale à bord de la voiture avec laquelle il est engagé, il porte un collet cervical à sa taille et son harnais est serré. Un membre du service médical doit alors démontrer que le casque que le pilote portera pendant la course peut être enlevé sans que ce dernier n'ait à plier le cou ou la colonne vertébrale.

on the pedals and the pedals in the inoperative position.
When he is seated normally, the soles of the driver's feet, resting on the pedals in the inoperative position, must not be situated forward of the front wheel centre line.

Test for helmet removal

With the driver seated in his normal driving position in the car which he is entered to race, wearing a cervical collar appropriate to his size and with the seat harness tightened, a member of the medical service must demonstrate that the helmet which the driver will wear in the race can be removed from his head without bending the neck or spinal column.

ART. 15 EQUIPEMENTS DE SECURITE

SAFETY EQUIPMENT

15.1 Généralités

Par principe, il est du devoir du concurrent de prouver que la voiture est de construction sûre.

General

As a general principle, it is the duty of the competitor to demonstrate that the car is of safe construction.

15.2 Structure anti-tonneau

Toutes les voitures doivent avoir deux structures anti-tonneau conçues pour empêcher que le pilote ne soit blessé au cas où la voiture se renverserait.

Rollover structure

All cars must have two rollover structures which are designed to help prevent injury to the driver in the event of the car overturning.

La structure principale au bord arrière de l'ouverture de l'habitacle doit se trouver au moins 980 mm au-dessus de la ligne d-e (Dessin N°2) en un point situé 30 mm derrière le gabarit d'entrée de l'habitacle (Dessin N°4). Afin qu'une voiture qui serait immobilisée sur le circuit puisse être rapidement soulevée, la structure anti-tonneau principale devra comprendre une ouverture libre et clairement visible conçue pour permettre le passage d'une sangle de section 60 mm x 30 mm.

The principal structure at the rear edge of the cockpit opening must be at least 980 mm above the line d-e (Drawing 2) at a point 30 mm behind the cockpit entry template (Drawing 4). In order that a car may be lifted quickly in the event of stopping on the circuit, the principal rollover structure must incorporate a clearly visible unobstructed opening designed to permit a strap, with a section measuring 60 mm x 30 mm, to pass through it.

La structure secondaire doit être placée devant le volant de direction mais 250 mm maximum en avant du sommet de sa couronne quelle que soit sa position.

The second structure must be in front of the steering wheel but no more than 250 mm forward of the top of the steering wheel rim in any position.

Le pilote au volant, le casque doit être à une distance minimale de 70 mm de la ligne reliant les sommets des structures anti-tonneau avant et arrière (Dessin N°4).

While the driver is sitting at the wheel, the helmet must be at a minimum distance of 70 mm from the line connecting the tops of the front and rear rollover structures (Drawing 4).

La structure principale devra passer avec succès un essai de charge statique présenté en détail à l'Article 18. De plus, chaque constructeur devra fournir le détail de calculs montrant clairement que la structure est capable de supporter la même charge lorsque l'élément longitudinal est appliqué vers l'avant.

The principal structure must pass a static load test, details of which may be found in Article 18. Furthermore, each manufacturer must supply detailed calculations which clearly show that the structure is capable of withstanding the same load when the longitudinal component is applied in a forward direction.

La structure secondaire doit passer avec succès un essai de charge statique présenté en détail à l'Article 18.

The second structure must pass a static load test, details of which may be found in Article 18.

15.3 Cellule de survie et cellule de sécurité

Survival cell and safety cell

a) La cellule de survie doit comprendre pour le pilote une ouverture dont les dimensions minimales sont données à l'Article 14.1.

The survival cell must have an opening for the driver, the minimum dimensions of which are given in Article 14.1.

b) Toute autre ouverture pratiquée dans la cellule de survie doit avoir une taille minimale permettant l'accès aux éléments mécaniques et électriques.

Any other openings in the survival cell must be of the minimum size to allow access to mechanical and electrical components.

c) Toutes les cellules de sécurité doivent être solidement fixées entre elles.

All safety cells must be solidly attached to each other.

d) Une structure absorbant les chocs doit être montée à l'avant de la cellule de survie. Il n'est pas nécessaire que cette structure soit partie intégrante de la cellule de survie, mais elle doit y être solidement fixée.

An impact-absorbing structure must be fitted in front of the survival cell. This structure need not be an integral part of the survival cell but must be solidly attached to it.

Elle doit avoir une section externe minimale, en projection horizontale, de 9000 mm² en un point situé à 50 mm derrière son point le plus en avant et, en outre, aucune partie de cette section prise en ce point ne peut se trouver à plus de 500 mm au-dessus du plan de référence.

It must have a minimum external cross section, in horizontal projection, of 9000 mm² at a point 50 mm behind its forward-most point and, furthermore, no part of the cross section taken at this point may lie more than 500 mm above the reference plane.

e) En référence au Dessin N°5 :

Referring to Drawing 5:

- La largeur externe de la cellule de survie entre les lignes B-B et C-C ne doit pas être inférieure à 450 mm et doit être plus large d'au moins 60 mm par côté que l'ouverture de l'habitacle mesurée normalement par rapport à l'intérieur de l'ouverture de l'habitacle. Ces dimensions minimales doivent être conservées sur une hauteur d'au moins 350 mm.

- The external width of the survival cell between the lines B-B and C-C must be no less than 450 mm and must be at least 60 mm wider on each side than the cockpit opening when measured normal to the inside of the cockpit opening. These minimum dimensions must be maintained over a height of at least 350 mm.

- La cellule de survie peut rétrécir en avant de la ligne B-B

- The width of the survival cell may taper forward of the line

mais, dans ce cas, la surface externe ne doit pas être plus proche de l'axe de la voiture qu'un plan défini par des lignes convergentes jusqu'à une largeur minimale de 300 mm à la ligne A-A.

- La largeur minimale doit être disposée symétriquement par rapport à l'axe de la voiture et maintenue sur une hauteur minimale de 400 mm à la ligne B-B et 275 mm à la ligne A-A. La hauteur en tout point entre A-A et B-B ne doit pas être inférieure à la hauteur définie par des lignes convergentes entre ces deux sections. Pour déterminer les sections externes minimales de la cellule de survie, des rayons de 50 mm sur la ligne B-B, se réduisant de façon linéaire pour atteindre 25 mm sur la ligne A-A, seront autorisés.

Du fait de l'application des rayons autorisés, les sections externes de la cellule de survie entre les lignes A-A et B-B doivent, sur leurs largeurs minimales respectives, avoir une hauteur minimale de 300 mm sur la ligne B-B se réduisant de façon linéaire jusqu'à une hauteur minimale de 225 mm sur la ligne A-A.

Il n'est pas obligatoire que la hauteur minimale de la cellule de survie entre les lignes A-A et B-B soit disposée symétriquement par rapport à l'axe horizontal de la section concernée, mais elle doit être maintenue sur toute sa largeur. La hauteur maximale de la cellule de survie entre les lignes A-A et B-B est de 625 mm au-dessus du plan de la ligne d-e (Dessin N°2). La hauteur minimale de la cellule de survie entre les lignes B-B et C-C est de 550 mm depuis la ligne d-e (Dessin N°2).

- f) Lorsque le test mentionné à l'Article 14.1 est effectué et que le gabarit est en place, son bord inférieur situé à 525 mm au-dessus de la ligne d-e (Dessin N°2), la forme de la cellule de survie doit être telle qu'aucune partie ne soit visible lorsqu'elle est vue d'un côté ou de l'autre de la voiture. Les parties de la cellule de survie qui sont situées de chaque côté de la tête du pilote ne doivent pas être à plus de 550 mm l'une de l'autre.

Afin de veiller à ce que la tête du pilote ne soit pas trop exposée et afin de garantir au pilote une bonne visibilité latérale, son œil, lorsqu'il est assis normalement et qu'il regarde droit devant lui, sa tête le plus en arrière possible, devra être visible en vue de côté. Le centre de gravité de sa tête devra se trouver en-dessous du sommet de la cellule de survie à cette position. Vu du côté de la voiture, le centre de gravité de la tête du pilote sera considéré comme étant l'intersection d'une ligne verticale passant par le centre de son oreille et d'une ligne horizontale passant par le centre de son œil.

- g) Afin de renforcer la protection du pilote et du RESS en cas de choc latéral, un panneau d'essai plat et uniforme, conçu et fabriqué afin de représenter la section de l'un des côtés de la cellule de survie, devra subir un test de résistance. Une description détaillée de la procédure d'essai figure à l'Article 19.

En ce qui concerne le Dessin N°5, à l'exception de pièces rapportées et/ou de renforcement local, toutes les pièces de la cellule de survie d'une largeur égale ou supérieure aux largeurs minimales stipulées à l'Article 15.3, y compris les rayons appliqués, devront être fabriquées selon la même spécification que celle d'un seul panneau conforme aux exigences de l'Article 19.

En outre, les pièces répondant à cette spécification d'essai devront couvrir une surface qui :

- commencera au moins à 250 mm de hauteur à la ligne A-A rétrécissant de façon linéaire jusqu'à une hauteur minimale de 450 mm à la ligne B-B ;
 - se trouve entre deux lignes horizontales 100 mm et 550 mm au-dessus de la ligne d-e (Dessin N°2) entre la ligne B-B et l'arrière des cellules de sécurité.
- h) Les panneaux d'une épaisseur minimale de 6,2 mm doivent être en permanence attachés aux côtés de la cellule de survie. Ces panneaux doivent :
- dans le sens longitudinal, couvrir la surface située entre un plan vertical, 125 mm en avant du gabarit d'ouverture de l'habitacle et le bord arrière de la cellule de sécurité la plus en arrière. Une ligne convergente horizontale de 50 mm peut être incluse aux deux extrémités ;

B-B but, if this is the case, the outer surface must not lie closer to the car centre line than a plane which has a linear taper to a minimum width of 300 mm at the line A-A.

- The minimum width must be arranged symmetrically about the car centre line and must be maintained over a height of at least 400 mm at the line B-B and 275 mm at the line A-A. The height at any point between A-A and B-B must not be less than the height defined by a linear taper between these two sections. When assessing the minimum external cross sections of the survival cell, radii of 50 mm at the line B-B, reducing at a linear rate to 25 mm at the line A-A, will be permitted.

Following the application of the permitted radii, the external cross sections of the survival cell between the lines A-A and B-B must, over their respective minimum widths, have a minimum height of 300 mm at the line B-B reducing at a linear rate to a minimum height of 225 mm at the line A-A.

The minimum height of the survival cell between the lines A-A and B-B need not be arranged symmetrically about the horizontal centre line of the relevant section but must be maintained over its entire width. The maximum height of the survival cell between the lines A-A and B-B is 625 mm above the line d-e (Drawing 2). The minimum height of the safety cell between the lines B-B and C-C is 550 mm from the line d-e (Drawing 2).

When the test referred to in Article 14.1 is carried out and the template is in position with its lower edge 525 mm above the line d-e (Drawing 2), the shape of the survival cell must be such that no part of it is visible when viewed from either side of the car. The parts of the survival cell which are situated each side of the driver's head must be no more than 550 mm apart.

In order to ensure that the driver's head is not unduly exposed and for him to maintain good lateral visibility he must, when seated normally and looking straight ahead with his head as far back as possible, have his eye visible when viewed from the side. The centre of gravity of his head must lie below the top of the survival cell at this position. When viewed from the side of the car, the centre of gravity of the driver's head will be deemed to be the intersection of a vertical line passing through the centre of his ear and a horizontal line passing through the centre of his eye.

In order to give additional protection to the driver and to the RESS, in the event of a side impact, a flat test panel of uniform construction, which is designed and constructed in order to represent the section of one side of the survival cell, must pass a strength test. Details of the test procedure may be found in Article 19.

Referring to Drawing 5, with the exception of local reinforcement and/or inserts, all parts of the survival cell which are as wide as or wider than the minimum widths stipulated in Article 15.3, including any radii applied, must be manufactured to the same specification as a single panel which satisfies the requirements of Article 19.

Furthermore, parts to this tested specification must cover an area which:

- begins no less than 250 mm high at the line A-A tapering at a linear rate to a minimum of 400 mm high at the line B-B;
- lies between two horizontal lines 100 mm and 500 mm above the line d-e (Drawing 2) between the line B-B and the rear of the safety cells.

Panels no less than 6.2 mm thick must then be permanently attached to the sides of the survival cell. These panels must:

- in a longitudinal sense, cover the area lying between a vertical plane, 125 mm in front of the cockpit template and the rear edge of the rearmost safety cell. A 50 mm horizontal linear taper may be included at both ends;

- dans le sens vertical, couvrir la surface située entre deux plans horizontaux 100 mm et 550 mm au-dessus de la ligne d-e (Dessin N°2) ;
- être composés de seize couches de Zylon et de deux couches de carbone, des instructions précises concernant la fabrication doivent être respectées, elles se trouvent à l'Annexe aux présentes exigences ;
- être en permanence attachés à la cellule de survie avec un adhésif approprié appliqué sur toute sa surface.

Des découpes dans ces panneaux, d'un total de 35 000 mm² par côté, seront autorisées pour fixer autour des structures de chocs latérales, des trous de faisceaux de câbles et des attaches essentielles.

Des ouvertures (35 000 mm² max.) seront autorisées de chaque côté de l'"élément de batterie". Elles seront fermées par des éléments des panneaux décrits ci-dessus lorsque la voiture se déplace sur la piste.

Les ouvertures (350 mm² max. chacune et 3500 mm² max. au total) nécessaires à l'utilisation d'outils seront autorisées.

- i) Une structure absorbant les chocs doit être montée derrière la boîte de vitesses, symétriquement par rapport à l'axe longitudinal de la voiture avec le centre de la surface de sa face la plus en arrière située 320 mm (+/-20 mm) au dessus du plan de référence et pas à moins de 700 mm derrière l'axe des roues arrière.

La face la plus en arrière de la structure de choc doit être une section rectangulaire d'une largeur minimale de 100 mm, cette largeur minimale doit être maintenue sur une hauteur de 130 mm au moins et chaque angle peut avoir un rayon maximal de 10 mm.

Par ailleurs, vus de côté, les points les plus bas et les plus élevés de la structure absorbant les chocs entre ses faces arrière et avant ne peuvent être séparés verticalement de plus de 350 mm.

Entre la face arrière et l'axe des roues arrière, aucune dimension de la surface ainsi définie ne peut diminuer et aucune partie de la structure ou de la boîte de vitesses visible d'en dessous, à l'exception des rayons autorisés, ne peut être plus élevée que le bord inférieur de la face arrière. Des renforcements de taille minimale à l'intérieur de la structure sont autorisés aux seules fins d'attacher des bras de suspension. Les trous ou fentes de taille minimale à l'intérieur de la structure sont autorisés uniquement dans la partie non déformable de la structure.

Cette structure doit passer un essai de choc avec succès et être construite dans des matériaux qui ne seront pas extrêmement affectés par les températures auxquelles elle est susceptible d'être soumise pendant son utilisation.

Seules les parties de la structure contribuant vraiment à sa performance pendant l'essai de choc, et qui sont conçues et installées dans ce seul but, seront prises en considération au moment d'évaluer leur conformité avec ce qui précède.

- j) Chaque cellule de survie doit comprendre trois transpondeurs fournis par la FIA à des fins d'identification.

Ces transpondeurs doivent faire partie en permanence de la cellule de survie, être positionnés conformément au Dessin N°9 et être accessibles à des fins de vérification à tout moment.

- k) Chaque cellule de sécurité doit comprendre trois transpondeurs fournis par la FIA à des fins d'identification.

Ces transpondeurs doivent faire partie en permanence de la cellule de sécurité, être positionnés dans les faces supérieure et latérales et être accessibles à des fins de vérification à tout moment.

15.4 Extincteur

Toutes les voitures doivent être équipées d'un système d'extinction, qui doit se décharger dans le compartiment du système de stockage de l'énergie électrique.

Seuls les extincteurs de type ABC d'un poids minimum de 2 kg de produit, utilisables avec la chimie du RESS installé, et spécifiés pour le niveau de tension du bus de puissance sont autorisés. Les spécifications figurent à l'Annexe J – Article 253 18.23.

Le système doit fonctionner dans toute position de la voiture, même lorsqu'elle est retournée.

- in a vertical sense, cover the area lying between two horizontal planes 100 mm and 550 mm above the line d-e (Drawing 2);

- be constructed from 16 plies of Zylon and two plies of carbon; precise lay-up details must be followed and may be found in appendix to these requirements;

- be permanently attached to the survival cell with an appropriate adhesive which has been applied over their entire surface.

Cut-outs in these panels totalling 35,000 mm² per side will be permitted for fitting around side impact structures, wiring loom holes and essential fixings.

Openings (35,000 mm² max.) will be allowed on each side of the "battery cell". They will be closed by parts of the panels described above when the car is moving on the track.

Holes (max. 350 mm² for each, and 3500 mm² max. total) required for the use of tools will be allowed.

An impact-absorbing structure must be fitted behind the gearbox symmetrically about the car centre line with the centre of area of its rearmost face 320 mm (+/-20 mm) above the reference plane and no less than 700 mm behind the rear wheel centre line.

The rearmost face of the impact structure must be a rectangular section no less than 100 mm wide; this minimum width must be maintained over a height of at least 130 mm and each corner may incorporate a radius no greater than 10 mm.

Furthermore, when viewed from the side, the lowest and highest points of the impact-absorbing structure between its rear and front faces may not be separated vertically by more than 350 mm.

Between the rear face and the rear wheel centre line, no dimension of the area thus defined may diminish, nor may any part of the structure or gearbox which is visible from below, other than the permitted radii, be higher than the lower edge of the rear face. Pockets of minimum size within the structure are permitted for the sole purpose of attaching suspension members. Holes or slots of minimum size within the structure are permitted only in the non-deformable part of the structure.

This structure must pass an impact test and must be constructed from materials which will not be substantially affected by the temperatures it is likely to be subjected to during use.

Only those parts of the structure which genuinely contribute to its performance during the impact test, and which are designed and fitted for that sole purpose, will be considered when assessing compliance with any of the above.

Each survival cell must incorporate three FIA-supplied transponders for identification purposes.

These transponders must be a permanent part of the survival cell, be positioned in accordance with Drawing N°9 and be accessible for verification at any time.

Each safety cell must incorporate three FIA-supplied transponders for identification purposes.

These transponders must be a permanent part of the safety cell, be positioned in the upper and side surfaces, and be accessible for verification at any time.

Fire extinguisher

All cars must be fitted with a fire-extinguishing system which will discharge into the electric storage system compartment.

Only ABC extinguisher types with a minimum weight of 2 kg of product, usable for the chemistry of the installed RESS and specified for the voltage level at the Power Bus, are allowed. Specification is laid down in Appendix J – Article 253 18.23.

The system must work in any position, even when the car is inverted.

Tous les ajutages des extincteurs doivent être adaptés à l'agent extincteur et doivent être installés de façon à ne pas être pointés directement dans l'habitacle mais dans la boîte RESS. Toutes les pièces du système d'extinction doivent être situées dans la cellule de survie et tout le système d'extinction doit résister au feu.

Tout système de déclenchement comprenant sa propre source d'énergie est autorisé, à condition qu'il soit possible d'actionner la totalité des extincteurs en cas de défaillance des circuits électriques principaux.

Le pilote assis normalement, ses ceintures de sécurité étant attachées et le volant en place, doit pouvoir déclencher le système d'extinction manuellement.

Un dispositif de déclenchement extérieur doit être combiné avec l'interrupteur de coupe-circuit et être commandé par une seule manette. Il doit être marqué de la lettre "E" en rouge à l'intérieur d'un cercle blanc à bordure rouge, d'un diamètre minimal de 100 mm.

Par ailleurs, deux raccords externes sur la cellule de sécurité du système de stockage de l'énergie électrique sont obligatoires pour connecter des des extincteurs extérieurs, un de chaque côté de la voiture.

Ils doivent être marqués de la lettre "E" en rouge à l'intérieur d'un cercle blanc à bordure rouge, d'un diamètre minimal de 100 mm.

15.5 Rétroviseurs

Deux rétroviseurs (un de chaque côté) doivent assurer une vision efficace vers l'arrière.

Chaque miroir doit avoir une taille minimum de 75 cm². Ils peuvent être remplacés par une caméra affichant l'image sur l'écran dans l'habitacle, entièrement visible du pilote et d'une taille minimale de 75 cm².

Il doit être assuré que le pilote, assis normalement, aperçoit clairement les véhicules qui le suivent.

A cet effet, le pilote sera prié d'identifier des lettres ou chiffres, de 150 mm de haut et de 100 mm de large, disposés au hasard sur des panneaux placés derrière la voiture selon les instructions suivantes :

Hauteur : Entre 400 mm et 1100 mm du sol.

Largeur : 2000 mm d'un côté ou de l'autre de l'axe de la voiture.

Position : 10 m derrière l'axe arrière de la voiture.

15.6 Ceintures de sécurité

Le port de deux sangles d'épaules, d'une sangle abdominale et de deux sangles d'entrejambe est obligatoire. Ces sangles doivent être solidement fixées à la voiture et respecter la norme FIA N°8853/98 et l'Article 253-6.

15.7 Rembourrage d'habitacle

Toutes les voitures doivent être équipées de trois zones de rembourrage destinées à protéger la tête du pilote qui :

- sont disposées de manière à pouvoir être retirées de la voiture d'un seul bloc ;
- sont fixées par deux chevilles horizontales derrière la tête du pilote et par deux fixations, qui soient clairement indiquées et facilement amovibles sans outils, aux coins avant ;
- sont faites d'un matériau approuvé par la FIA.

- sont recouvertes, à tous les endroits que la tête du pilote est susceptible de toucher, de deux couches de matériau composite préimprégné de fibre aramide/résine époxy en tissu à armure toile de 60 g/m² d'une teneur en résine polymérisée de 50 % (+/-5 %) en poids ;
- sont positionnées de manière à être le premier point de contact pour le casque du pilote en cas de choc projetant sa tête vers elles lors d'un accident.

La première zone de rembourrage destinée à protéger la tête du pilote doit être positionnée derrière le pilote et doit avoir une épaisseur comprise entre 75 mm et 90 mm sur une surface minimale 40 000 mm². Si nécessaire, et uniquement pour le confort du pilote, une pièce supplémentaire de rembourrage d'une épaisseur inférieure à 10 mm peut être attachée au repose-tête à condition qu'il soit fabriqué dans un matériau semblable présentant une

All extinguisher nozzles must be suitable for the extinguishing agent and be installed in such a way that they are not directly pointed into the cockpit, but at the RESS box. All parts of the extinguishing system must be situated within the survival cell and all extinguishing equipment must withstand fire.

Any triggering system having its own source of energy is authorised, provided that it is possible to operate all extinguishers should the main electrical circuits of the car fail.

The driver must be able to trigger the extinguishing system manually when seated normally with his safety belts fastened and the steering wheel in place.

The means of triggering from the outside must be combined with the circuit breaker switch and be operated by a single lever. It must be marked with a letter "E" in red inside a white circle at least 100 mm in diameter and with a red edge.

Moreover, two external couplings on the safety cell for external extinguishers, are mandatory, one on each side of the car.

They and must be marked with a letter "E" in red inside a white circle at least 100 mm in diameter and with a red edge.

Rear view mirrors

Two rear view mirrors, one on each side, must provide efficient visibility to the rear.

Each mirror must have a minimum size of 75 cm². They can be replaced by a camera which displays the picture on screen in the cockpit, fully visible by the driver and with a minimum size of 75 cm².

It must be assured that the driver, seated normally, can clearly see the vehicles following him.

For this purpose, the driver shall be required to identify any letter or number, 150 mm high and 100 mm wide, placed anywhere on boards behind the car, the positions of which are detailed below:

Height: From 400 mm to 1100 mm from the ground.

Width: 2000 mm either side of the centre line of the car.

Position: 10 m behind the rear axle line of the car.

Safety belts

It is mandatory to wear two shoulder straps, one abdominal strap and two straps between the legs. These straps must be securely fixed to the car and must comply with FIA standard 8853/98 and Article 253-6.

Cockpit padding

All cars must be equipped with three areas of padding for the driver's head which:

- are so arranged that they can be removed from the car as one part;
- are located by two horizontal pegs behind the driver's head and two fixings, which are clearly indicated and easily removable without tools, at the front corners;

- are made from a material which is which is approved by the FIA.

- are covered, in all areas where the driver's head is likely to make contact, with two plies of Aramid fibre/epoxy resin composite pre-preg material in plain weave 60gsm fabric with a cured resin content of 50% (+/-5%) by weight;

- are positioned so as to be the first point of contact for the driver's helmet in the event of an impact projecting his head towards them during an accident.

The first area of padding for the driver's head must be positioned behind him and be between 75 mm and 90 mm thick over an area of at least 40,000 mm². If necessary, and only for driver comfort, an additional piece of padding no greater than 10 mm thick may be attached to this headrest, provided it is made from a similar material which incorporates a low friction surface.

surface de frottement faible.

Lorsque le pilote est assis normalement, les deux autres zones de rembourrage destinées à protéger sa tête doivent être positionnées dans une zone délimitée par deux lignes verticales et une ligne horizontale via les extrémités avant, arrière et inférieures du casque du pilote (sur l'axe du véhicule) et la surface supérieure de la cellule de survie.

Chaque zone doit couvrir une surface supérieure à 33 000 mm² vue du côté de la voiture et avoir une épaisseur minimale de 95 mm, cette épaisseur minimale étant maintenue sur toute sa longueur et sur les bords supérieurs de la cellule de survie. L'épaisseur minimale sera mesurée perpendiculairement à l'axe de la voiture mais un rayon inférieur à 10 mm pourra être appliqué le long de sa bordure intérieure supérieure.

Si nécessaire, et uniquement pour le confort du pilote, une pièce supplémentaire de rembourrage d'une épaisseur inférieure à 10 mm peut être attachée aux repose-tête à condition qu'ils soient fabriqués dans un matériau semblable présentant une surface de frottement faible.

En avant des zones de rembourrage latérales, un capitonnage supplémentaire de l'habitacle doit être prévu sur chaque côté du montant de l'habitacle. Le but de ce capitonnage supplémentaire est de protéger la tête du pilote en cas de choc frontal oblique. Il doit donc être fait du même matériau que les trois autres zones de rembourrage. Ces extensions doivent :

- être positionnées de façon symétrique par rapport à l'axe de la voiture et constituer un prolongement des zones de rembourrage latérales ;
- être positionnées de façon à ce que, sur toute leur longueur, leur surface supérieure soit au moins aussi haute que la cellule de survie ;
- avoir un rayon de 10 mm maximum sur leur bordure intérieure supérieure ;
- être positionnées de telle manière que la distance entre les deux ne soit pas inférieure à 320 mm ;
- être aussi hautes que possible dans les limites des contraintes de confort du pilote.

Tout le rembourrage ci-dessus décrit doit être installé de telle façon que, s'il arrivait que la tête du pilote, par mouvement, selon une trajectoire donnée lors d'un accident, devait comprimer totalement la mousse en un point quelconque de la surface, son casque n'entrerait pas en contact avec une partie structurelle quelconque de la voiture.

De plus, dans l'intérêt des équipes de secours, tout le rembourrage ci-dessus décrit doit être installé au moyen du système décrit à l'Annexe aux présentes exigences. La méthode de retrait devra également être clairement indiquée.

Aucune partie du rembourrage ci-dessus décrit ne doit cacher la vue d'une partie du casque du pilote lorsqu'il est assis normalement et vu directement du dessus de la voiture.

Afin de réduire au maximum les risques de blessure aux jambes en cas d'accident, des zones de rembourrage supplémentaires devront être fixées de chaque côté et au-dessus des jambes du pilote. Ces zones de rembourrage devront :

- être faites d'un matériau décrit à l'Annexe aux présentes exigences ;
- être d'une épaisseur minimale de 25 mm sur l'ensemble de leur surface ;
- recouvrir la surface située entre des points se trouvant à 50 mm à l'arrière du centre du point à partir duquel l'essai de la seconde structure anti-tonneau est effectué et à 100 mm derrière la face de la pédale la plus en arrière, non actionnée.
- recouvrir la surface au-dessus de la ligne A-A indiquée sur le Dessin N°3.

15.8 Fixation et retrait des sièges

Afin qu'un pilote blessé puisse être retiré de la voiture dans son siège à la suite d'un accident, toutes les voitures doivent être équipées d'un siège qui, s'il est fixé, doit l'être à l'aide

Whilst he is seated normally, the two further areas of padding for the driver's head must be positioned in an area bounded by two vertical lines and one horizontal line through the front, rear and lower extremities of the driver's helmet (on the car centre line) and the upper surface of the survival cell.

Each of these must cover an area greater than 33,000 mm² when viewed from the side of the car and be no less than 95 mm thick, this minimum thickness being maintained to the upper edges of the survival cell and over their entire length. The minimum thickness will be assessed perpendicular to the car centre line but a radius no greater than 10 mm may be applied along their upper inboard edges.

If necessary, and only for driver comfort, an additional piece of padding no greater than 10 mm thick may be attached to these headrests, provided they are made from a similar material which incorporates a low friction surface.

Forward of the side areas of padding, further cockpit padding must be provided on each side of the cockpit rim. The purpose of the additional padding is to afford protection to the driver's head in the event of an oblique frontal impact and it must therefore be made from the same material as the other three areas of padding. These extensions must:

- be symmetrically positioned about the car centre line and form a continuation of the side areas of padding;
- be positioned with their upper surfaces at least as high as the survival cell over their entire length;
- have a radius on their upper inboard edge no greater than 10 mm;
- be positioned in order that the distance between the two is no less than 320 mm;
- be as high as practicable within the constraints of driver comfort.

All of the padding described above must be so installed that if movement of the driver's head, in any expected trajectory during an accident, were to compress the foam fully at any point, his helmet would not make contact with any structural part of the car.

Furthermore, for the benefit of rescue crews, all of the padding described above must be installed using the system described in appendix to these requirements. The method of removal must also be clearly indicated.

No part of the padding described above may obscure sight of any part of the driver's helmet when he is seated normally and viewed from directly above the car.

In order to minimise the risk of leg injury during an accident, additional areas of padding must be fitted each side of, and above, the driver's legs.

These areas of padding must:

- be made from a material described in appendix to these requirements;
- be no less than 25 mm thick over their entire area;
- cover the area situated between points lying 50 mm behind the centre of the point at which the second roll structure test is carried out and 100 mm behind the face of the rearmost pedal when in the inoperative position;
- cover the area above the line A-A shown in Drawing 3.

Seat fixing and removal

In order that an injured driver may be removed from the car in his seat following an accident, all cars must be fitted with a seat which, if it is secured, must be done so with no more

de quatre goupilles au maximum. Si des goupilles sont utilisées, elles doivent :

- être clairement indiquées et facilement accessibles aux équipes de secours ;
- être montées verticalement.

Le siège doit être équipé d'ancrages permettant le montage de ceintures pour retenir le pilote et d'un ancrage permettant le montage d'un dispositif de stabilisation de la tête.

Le siège doit pouvoir être retiré sans avoir à couper ou à retirer une quelconque ceinture de sécurité.

15.9 Système de soutien du cou et de la tête

Aucun système de soutien du cou et de la tête porté par le pilote ne peut se trouver à moins de 25 mm de toute partie structurelle de la voiture lorsque le pilote est assis en position de conduite normale.

15.10 Protection contre l'eau et la poussière

Toutes les parties de l'équipement électrique doivent être protégées en utilisant une protection de classe IP (voir par ex. ISO 20653) spécifiée à l'Annexe J – Article 253 18.3.

than four pins. Pins must:

- be clearly indicated and easily accessible to rescue crews;
- be fitted vertically.

The seat must be equipped with attachment points which permit the fitting of belts to secure the driver and one which will permit the fitting of a head stabilisation device.

The seat must be removable without the need to cut or remove any of the seat belts.

Head and neck supports

No head and neck support worn by the driver may be less than 25 mm from any structural part of the car when he is seated in his normal driving position.

Protection against dust and water

All parts of the electrical equipment must be protected using an IP class (see e.g. ISO 20653) protection specified in Appendix J – Article 253 18.3.

ART. 16 CONSTRUCTION DE LA VOITURE

16.1 Matériaux autorisés

Ci-après figure la liste des matériaux autorisés. Seuls ces matériaux peuvent être utilisés dans la construction des voitures de Formule E à condition uniquement que dans tous les cas les matériaux soient disponibles sur une base non exclusive et selon des termes commerciaux traditionnels pour tous les concurrents.

Matériaux autorisés :

- 1) Alliages d'aluminium
- 2) Composites à matrice d'alliage d'aluminium renforcé par des particules de carbure de silicium.
- 3) Alliages d'acier.
- 4) Alliages de cobalt.
- 5) Alliages de cuivre contenant $\leq 2.5\%$ en masse de béryllium.
- 6) Alliages de titane (à ne pas utiliser pour les fixations avec un filetage mâle d'un diamètre < 15 mm).
- 7) Alliages de magnésium.
- 8) Alliages à base de nickel contenant $50\% < Ni < 69\%$.
- 9) Alliage de tungstène.
- 10) Thermoplastiques : monolithiques, chargés en particules, renforcés de fibres courtes.
- 11) Thermodurcissables : monolithiques, chargés en particules, renforcés de fibres courtes.
- 12) Fibres de carbone fabriquées à partir d'un précurseur polyacrylonitrile (PAN). (*)
- 13) Fibres de carbone fabriquées à partir d'un précurseur polyacrylonitrile (PAN) ayant :
 - un module d'élasticité en traction ≤ 550 GPa ;
 - une densité ≤ 1.92 g/cm³ ;
 - un renforcement unidirectionnel ou plan dans leur forme pré-imprégnée, tissages tridimensionnels ou tissus piqués non inclus (trois préformes tridimensionnelles et le renforcement des fibres à l'aide de la technologie d'épinglage en Z sont toutefois autorisés) ;
 - n'ayant pas de nanotubes de carbone incorporés dans la fibre ou sa matrice ;
 - une matrice autorisée, hormis une matrice de carbone.
- 14) Fibres d'aramide.
- 15) Fibres poly(p-phénylène benzobisoxazole) (par ex. "Zylon").
- 16) Fibres de polyéthylène.
- 17) Fibres de polypropylène.

CAR CONSTRUCTION

Permitted materials

The following is the list of permitted materials. These are the only materials permitted to be used in the construction of the Formula E Car, provided only that in all cases the material is available on a non-exclusive basis and under normal commercial terms to all competitors.

Permitted materials:

- Aluminium alloys.
- Silicon carbide particulate reinforced aluminium alloy matrix composites.
- Steel alloys.
- Cobalt alloys.
- Copper alloys containing $\leq 2.5\%$ by weight of Beryllium.
- Titanium alloys (but not for use in fasteners with < 15 mm diameter male thread).
- Magnesium alloys.
- Nickel based alloys containing $50\% < Ni < 69\%$.
- Tungsten alloy.
- Thermoplastics: monolithic, particulate filled, short fibre reinforced.
- Thermosets: monolithic, particulate filled, short fibre reinforced.
- Carbon fibres manufactured from polyacrylonitrile (PAN) precursor. (*)
- Carbon fibres manufactured from polyacrylonitrile (PAN) precursor which have
 - a tensile modulus ≤ 550 GPa;
 - a density ≤ 1.92 g/cm³;
 - unidirectional or planar reinforcement within their pre-impregnated form, not including three-dimensional weaves or stitched fabrics (but three-dimensional preforms and fibre reinforcement using Z-pinning technology is permitted);
 - no carbon nanotubes incorporated within the fibre or its matrix;
 - a permitted matrix, not including a carbon matrix.
- Aramid fibres.
- Poly (p-phenylene benzobisoxazole) fibres (e.g. "Zylon").
- Polyethylene fibres.
- Polypropylene fibres.

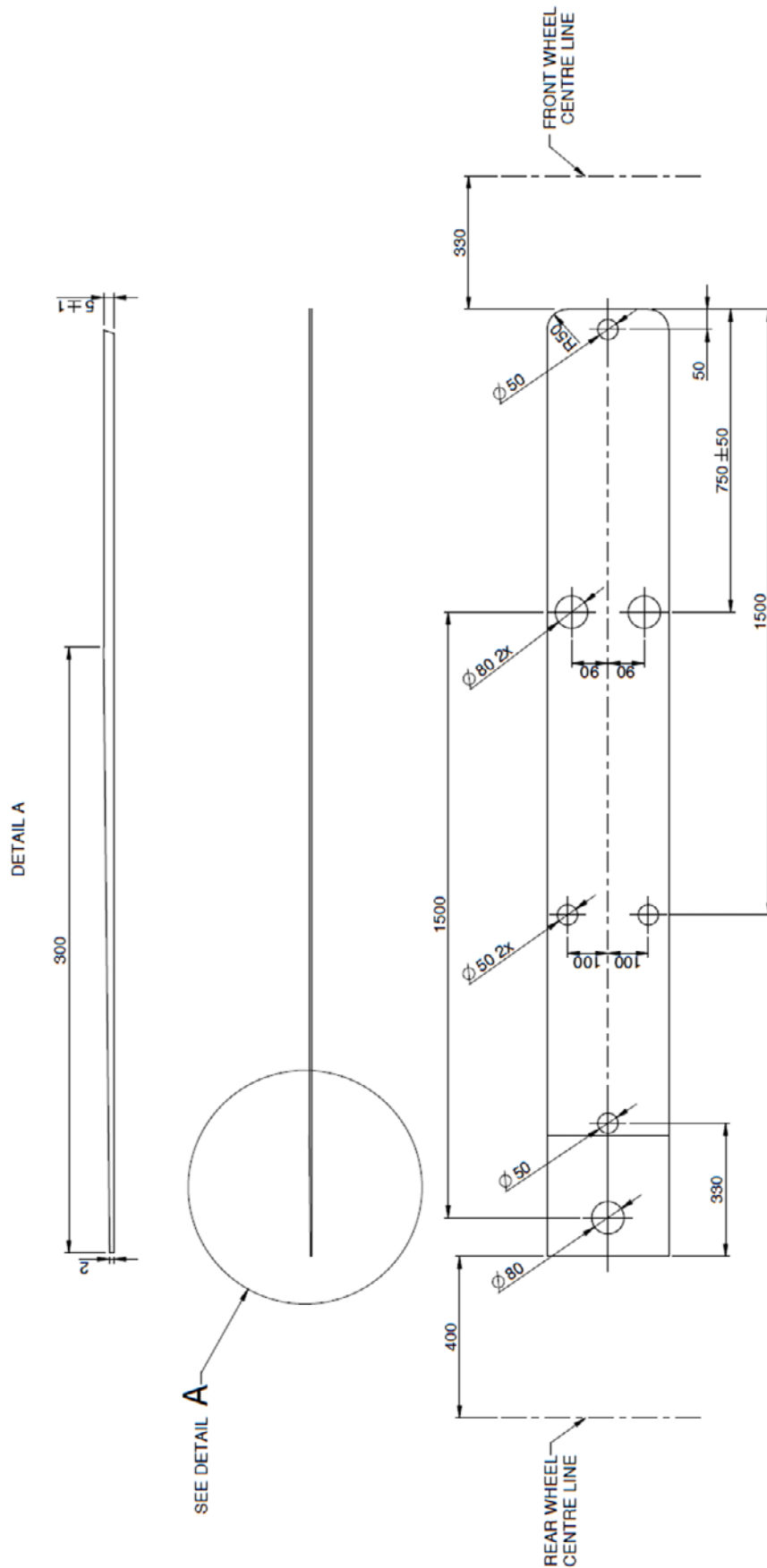
<p>18) Fibres de verre E et S.</p> <p>19) Ames des panneaux sandwich : Aluminium, Nomex, mousses de polymère, mousses syntactiques, bois de balsa, mousse de carbone.</p> <p>20) Le système de matrice utilisé dans tous les matériaux pré-impregnés doit être basé sur l'époxy, l'ester de cyanate, le phénolique, le bismaléimide, le polyuréthane, le polyester ou le polyimide (*).</p> <p>21) Le système de matrice utilisé dans tous les matériaux pré-impregnés doit être basé sur l'époxy, l'ester de cyanate ou le bismaléimide.</p> <p>22) Céramiques monolithiques. Ces matériaux sont autorisés uniquement pour les pièces correspondant à des structures de choc avant, arrière et latérales, des panneaux anti-intrusion latéraux ou des bras de suspension.</p> <p>Exceptions :</p> <ol style="list-style-type: none"> 1) Tous les composants électriques (par ex. boîtiers de commande, harnais de câbles, capteurs). 2) Tous les joints et caoutchoucs (par ex. soufflets en caoutchouc, joints toriques, joints d'étanchéité, tous joints de fluide, butées en caoutchouc). 3) Fluides (ex : eau, huiles). 4) Pneumatiques. 5) Revêtements et placages (par ex. DLC, nitruration, chromage). 6) Peinture. 7) Adhésifs. 8) Isolation thermique (par ex. feutres, ruban doré, écrans thermiques). 9) Tous les matériaux actuellement réglementés (par ex. outre à carburant, appuie-tête, produit extincteur, rembourrage, patin). 10) Matériaux de friction des freins. <p>Aucune pièce de la voiture ne pourra être composée de matériaux métalliques d'un indice d'élasticité spécifique supérieur à 40 Gpa / (g/cm³). Des tests pour établir la conformité seront effectués conformément à la Procédure d'Essai 03/02 de la FIA.</p>	<p>E and S Glass fibres.</p> <p>Sandwich panel cores: Aluminium, Nomex, polymer foams, syntactic foams, balsa wood and carbon foam.</p> <p>The matrix system utilised in all pre-impregnated materials must be epoxy, cyanate ester, phenolic, bismaleimide, polyurethane, polyester or polyimide based. (*)</p> <p>The matrix system utilised in all pre-impregnated materials must be epoxy, cyanate ester or bismaleimide based.</p> <p>Monolithic ceramics. These materials are permitted only for parts classified as either front, rear or side impact structures, side intrusion panels or suspension members.</p> <p>Exceptions:</p> <p>All electrical components (e.g. control boxes, wiring looms, sensors).</p> <p>All seals and rubber (e.g. rubber boots, o-rings, gaskets, any fluid seals, bump rubbers).</p> <p>Fluids (e.g. water, oils).</p> <p>Tyres.</p> <p>Coatings and platings (e.g. DLC, nitriding, chroming).</p> <p>Paint.</p> <p>Adhesives.</p> <p>Thermal insulation (e.g. felts, gold tape, heat shields).</p> <p>All currently regulated materials (e.g. fuel bladder, headrest, extinguishant, padding, skid block).</p> <p>Brake friction materials.</p> <p>No parts of the car may be made from metallic materials which have a specific modulus of elasticity greater than 40GPa / (g/cm³). Tests to establish conformity will be carried out in accordance with FIA Test Procedure 03/02.</p>
<p>16.2 Cellules de sécurité : exigences de sécurité</p> <p>Les cellules de sécurité (cellule de survie du pilote et cellule de sécurité du système de stockage de l'énergie électrique) doivent passer avec succès les essais décrits dans les exigences relatives à la structure de sécurité "PROCEDURE D'APPROBATION DES STRUCTURES DE SECURITE".</p>	<p>Safety cells: safety requirements</p> <p>The safety cells (driver's survival cell and electric power storage safety cell) must pass tests laid down in the Safety structure requirements "PROCEDURE FOR THE APPROVAL OF SAFETY STRUCTURES".</p>
<p>16.3 Cloisons pare-feu</p> <p>Une cloison pare-feu parfaitement étanche d'une épaisseur minimale de 6,2 mm doit être fixée en permanence entre la cellule de survie du pilote et la cellule de sécurité du système de stockage de l'énergie électrique. Toute ouverture pratiquée dans cette cloison doit être réduite au minimum pour permettre le passage des commandes et des câbles et maintenir l'étanchéité.</p>	<p>Firewalls</p> <p>A perfectly sealed panel no less than 6.2 mm thick must then be permanently attached as a firewall between the driver's survival cell and the electric power storage system safety cell. Any holes in the firewall must be no larger than necessary to allow the passage of controls and cables, and must be completely sealed.</p>
<p>ART. 17 ESSAI DE CHOC</p> <p>Toutes les conditions d'essai et les détails sur les essais frontaux, latéraux et arrière ainsi que l'essai portant sur la colonne de direction sont décrits dans les exigences relatives à la structure de sécurité "PROCEDURE D'APPROBATION DES STRUCTURES DE SECURITE".</p>	<p>IMPACT TESTING</p> <p>All test conditions and details on frontal, side and rear tests as well as the steering column test are laid down in the safety structure requirements "PROCEDURE FOR THE APPROVAL OF SAFETY STRUCTURES".</p>

ART. 18	ESSAI DE LA STRUCTURE ANTI-TONNEAU	ROLL STRUCTURE TESTING
	Tous les détails sur les essais des structures principale et secondaires sont décrits dans les exigences relatives à la structure de sécurité "PROCEDURE D'APPROBATION DES STRUCTURES DE SECURITE".	All details on the principal and second roll structure tests are laid down in the safety structure requirements "PROCEDURE FOR THE APPROVAL OF SAFETY STRUCTURES".
ART. 19	ESSAI DE CHARGE STATIQUE	STATIC LOAD TESTING
	Toutes les conditions d'essai et les détails sur les essais de charge statique sont décrits dans les exigences relatives à la structure de sécurité "PROCEDURE D'APPROBATION DES STRUCTURES DE SECURITE".	All test conditions and details on static load tests are laid down in the safety structure requirements "PROCEDURE FOR THE APPROVAL OF SAFETY STRUCTURES".
ART. 20	CAMERAS DE TELEVISION ET TRANSPONDEURS DE CHRONOMETRAGE	TELEVISION CAMERAS AND TIMING TRANSPONDERS
20.1	Présence des caméras et des boîtiers de caméra	Presence of cameras and camera housings
	A définir par la FIA.	To be defined by the FIA.
20.2	Emplacement et montage des équipements de caméra	Location and fitting of camera equipment
	A définir par la FIA.	To be defined by the FIA.
20.3	Transpondeurs	Transponders
	Toutes les voitures doivent être équipées d'un transpondeur de chronométrage fourni par les chronométreurs officiellement désignés. Ce transpondeur doit être installé en stricte conformité avec les instructions des chronométreurs.	All cars must be fitted with one timing transponder supplied by the officially appointed timekeepers. This transponder must be fitted in strict accordance with the timekeepers' instructions.
ART. 21	TEXTE FINAL	FINAL TEXT
21.1	Langue	Language
	Le texte final de ces exigences est la version française, qui fera foi en cas de litige.	The final text for these requirements shall be the French version should any dispute arise over their interpretation.
MODIFICATIONS APPLICABLES AU 01.01.2015		MODIFICATIONS APPLICABLE ON 01.01.2015

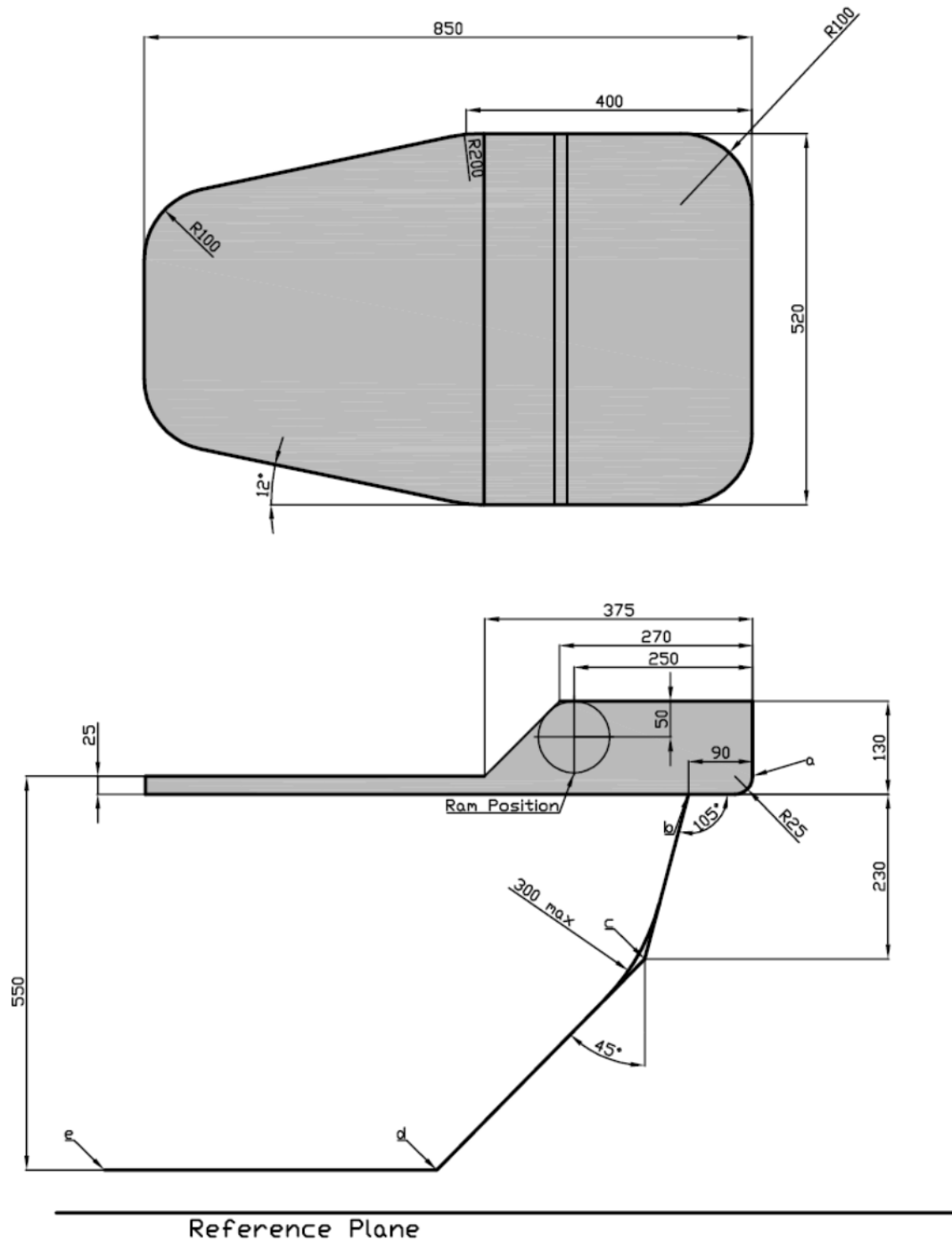
Dessins / Drawings

N° / No.	DESSIN	DRAWING
1	PATIN	SKID BLOCK
2	GABARIT DE L'HABITACLE	COCKPIT TEMPLATE
3	GABARIT DE LA SECTION TRANSVERSALE DE L'HABITACLE	COCKPIT CROSS SECTION TEMPLATE
4	STRUCTURE ANTI-TONNEAU	ROLLOVER STRUCTURE
5	CELLULE DE SURVIE	SURVIVAL CELL
6	REMBOURRAGE DE L'HABITACLE	COCKPIT PADDING
7	CARENAGE DE ROUE AVANT	FRONT WHEEL FAIRING
8	PROTÈGE-ROUE ARRIÈRE	REAR WHEEL GUARD
9	EMPLACEMENTS CAMERAS ET BALISE RFID	CAMERA & RFID TAG LOCATIONS
10	SHEMA GENERAL DES INTERUPTEURS	GENERAL SCHEME OF SWITCHES
11	SECTION DE L'AILE AVANT	FRONT WING SECTION
12	SECTION DE L'AILE ARRIERE	REAR WING SECTION

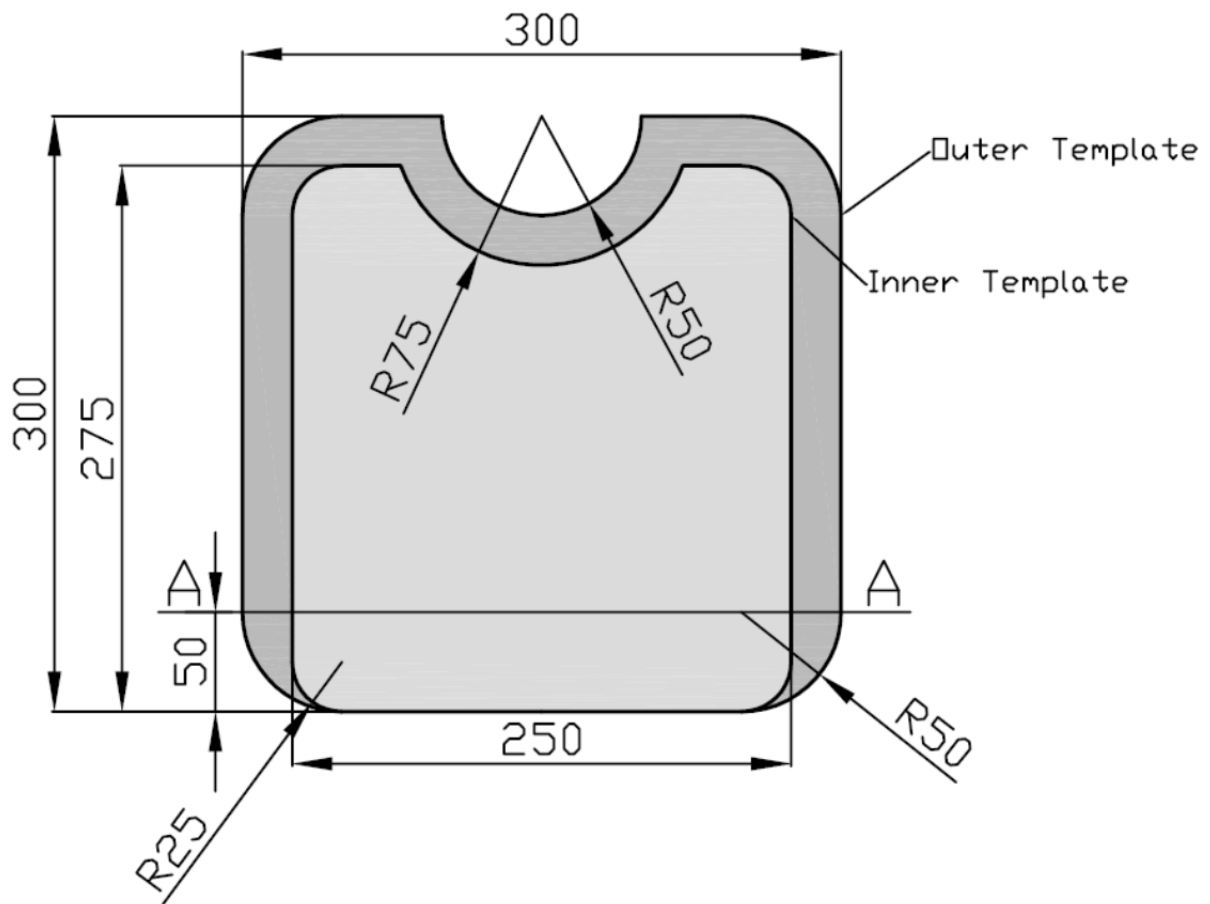
Dessin N° / Drawing no.1
Patin / Skid Block
(Article 4.7)



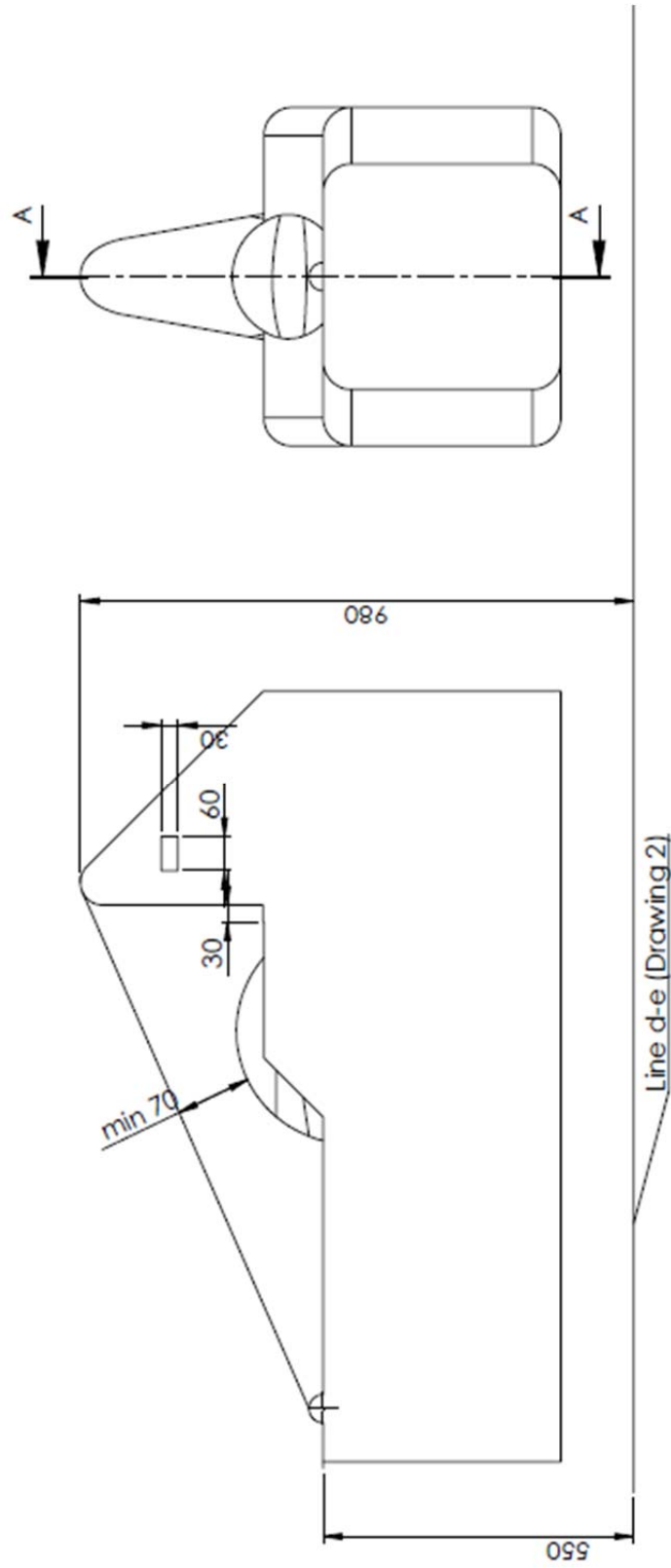
Dessin N° / Drawing no.2
Gabarit de l'habitacle / Cockpit Template
(Article 14.1)



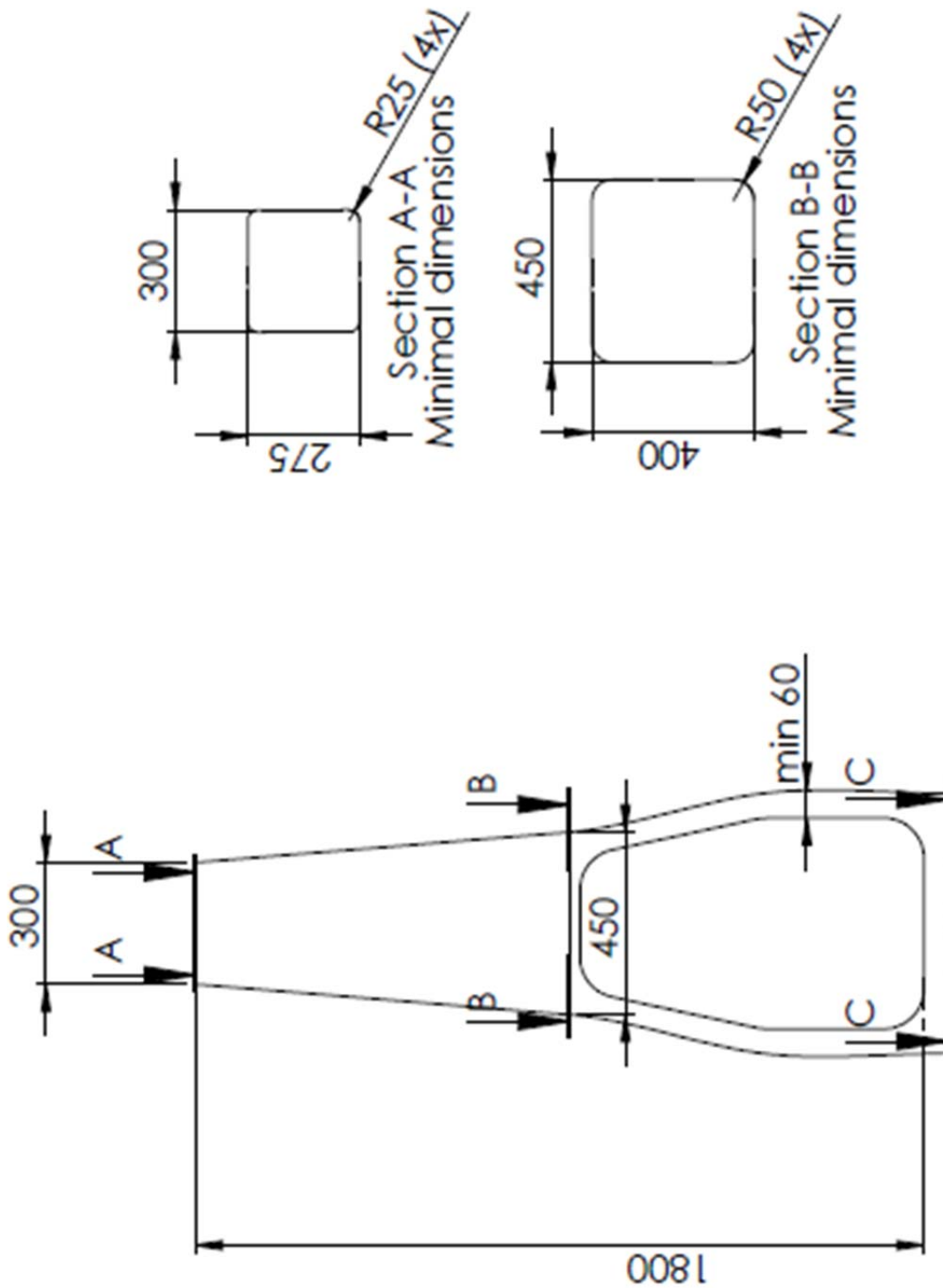
Dessin N° / Drawing no. 3
Gabarit de la section transversale de l'habitacle / Cockpit Cross Section Template
(Article 14.3)



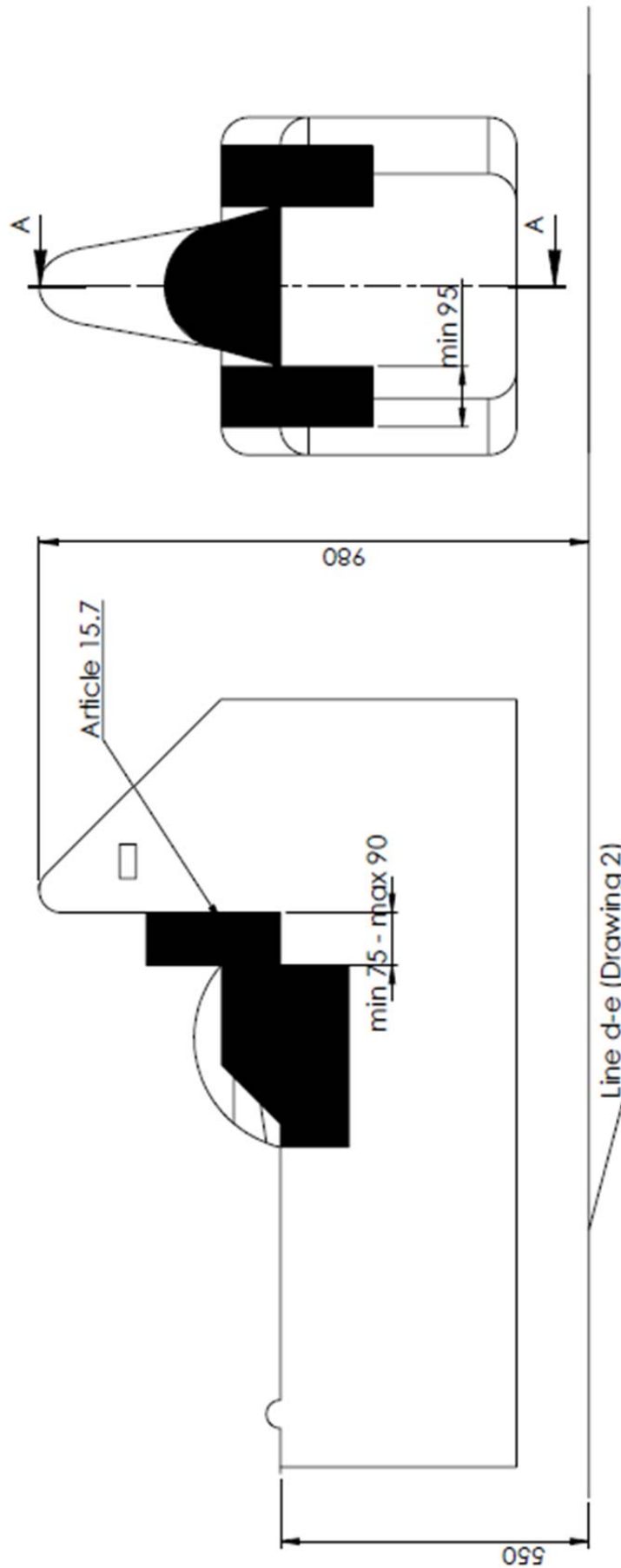
Dessin N° / Drawing no. 4
Structure Anti-Tonneau / Rollover Structure
(Article 14.7, Article 15.1)



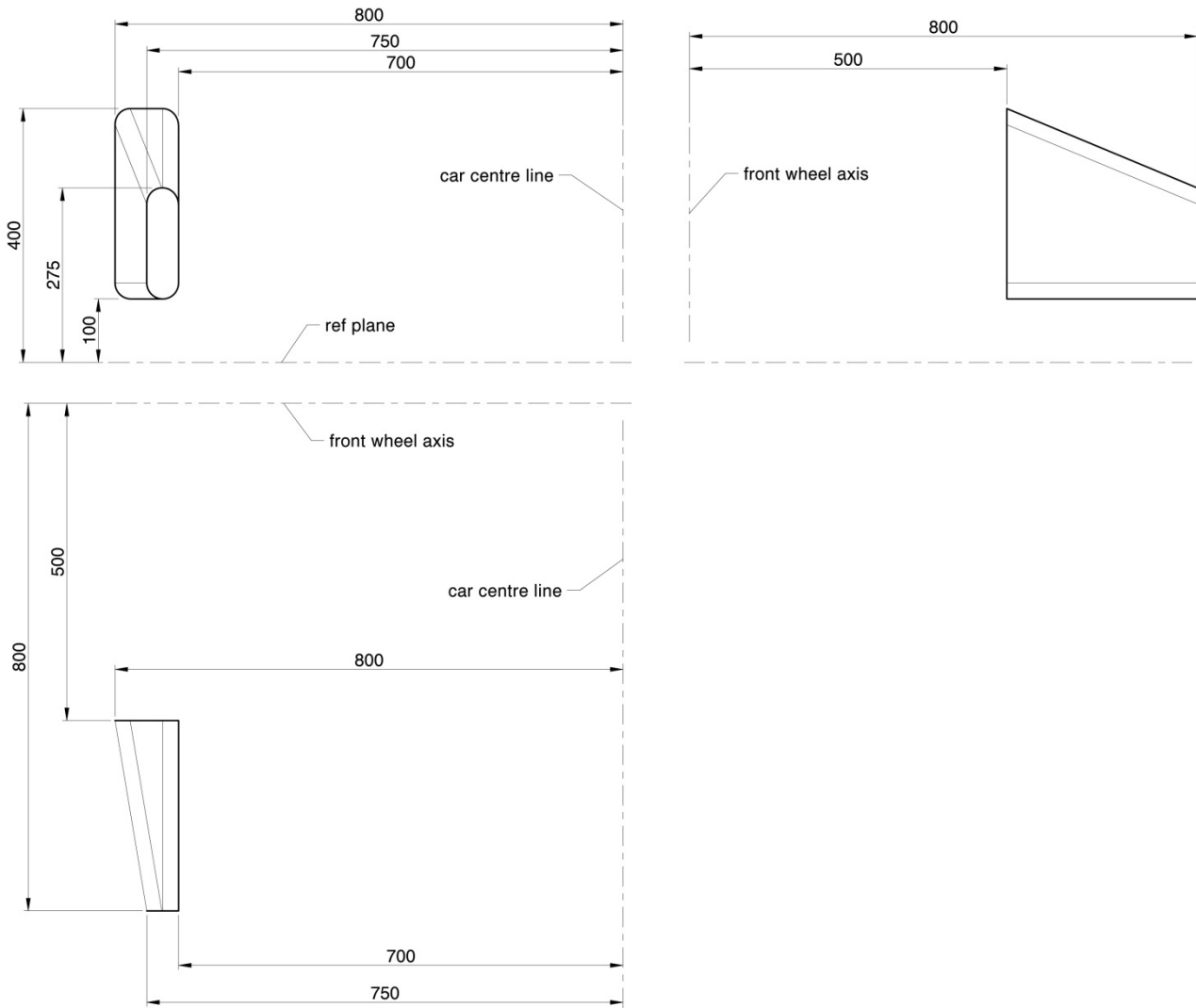
Dessin N° / Drawing no.5
Cellule de survie / Survival Cell
(Article 15.3)



Dessin N° / Drawing no.6
Rembourrage de l'habitacle / Cockpit Padding

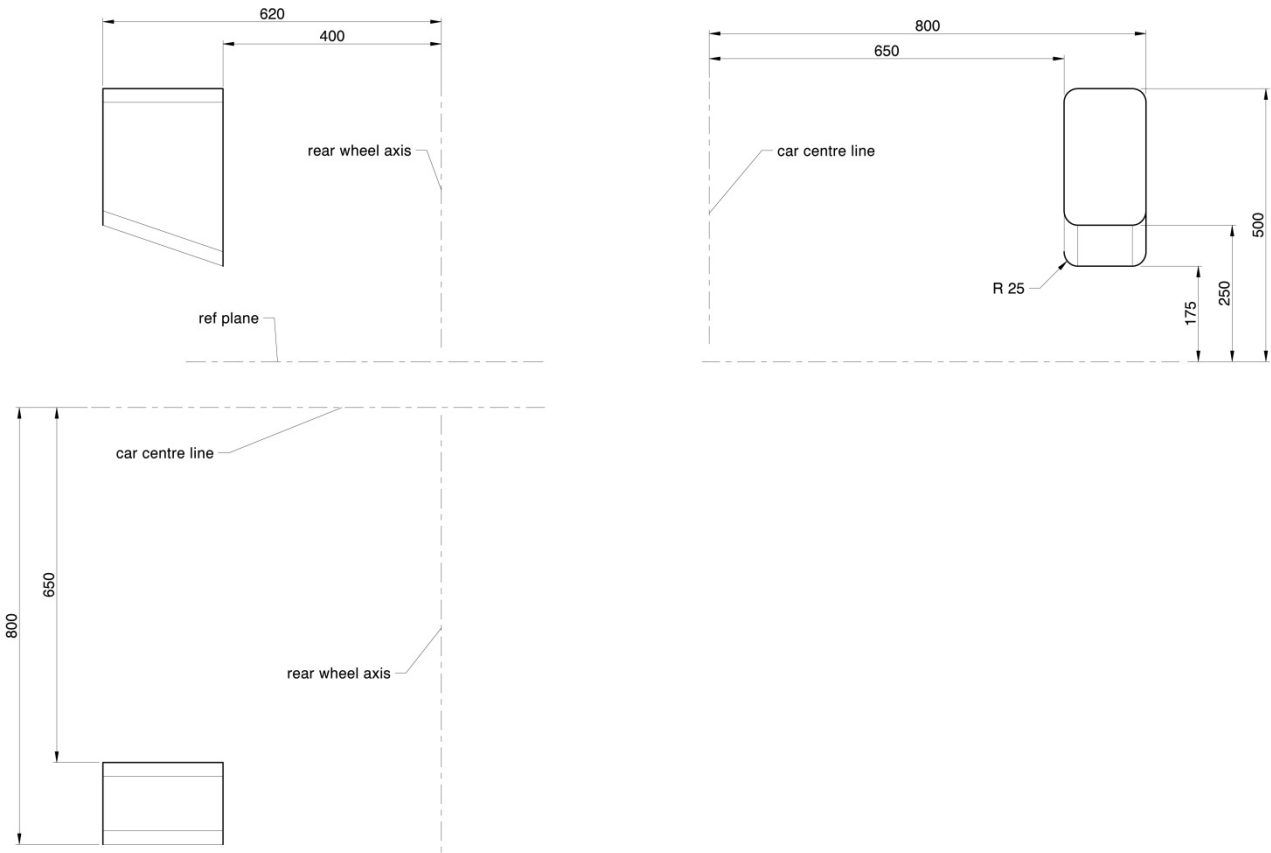


Dessin N° / Drawing no.7 Carénage de roue avant / Front Wheel Fairing



Drawing of the RH minimum volume (LH minimum volume being symmetrical to the car centreline)

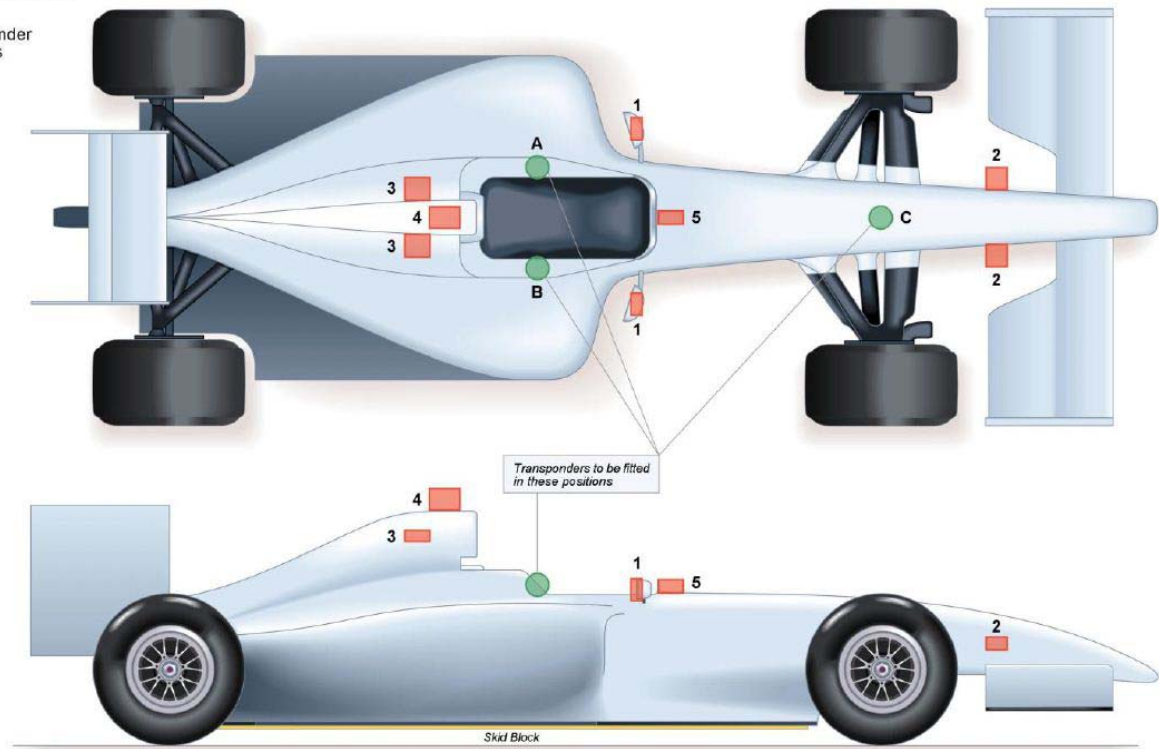
Dessin N° / Drawing no.8 Protège-roue arrière / Rear Wheel Guard



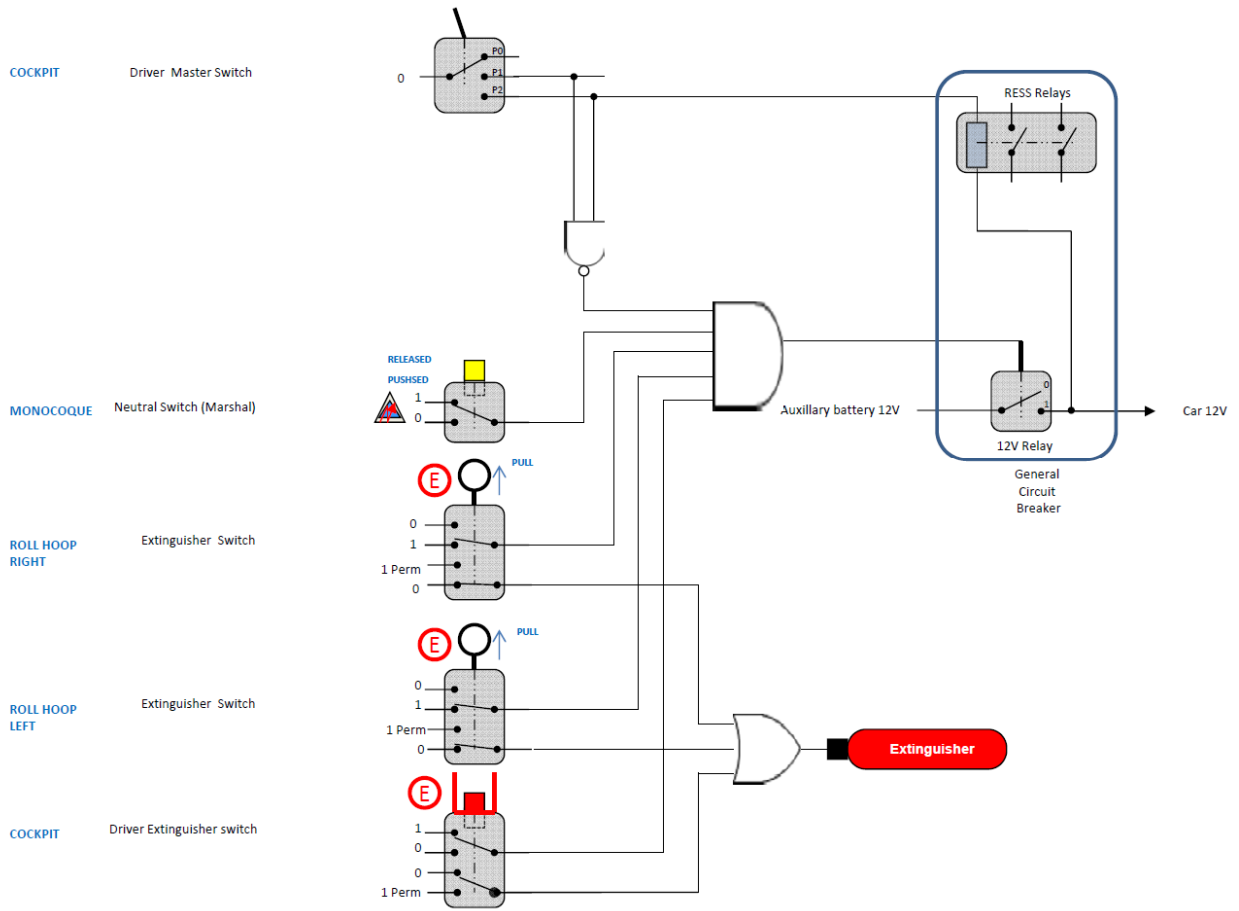
Drawing of the RH minimum volume (LH minimum volume being symmetrical to the car centre line)

Dessin N° / Drawing no.9 Emplacements caméras et balises RFID / Camera & RFID tag locations

- Camera locations
- Transponder locations

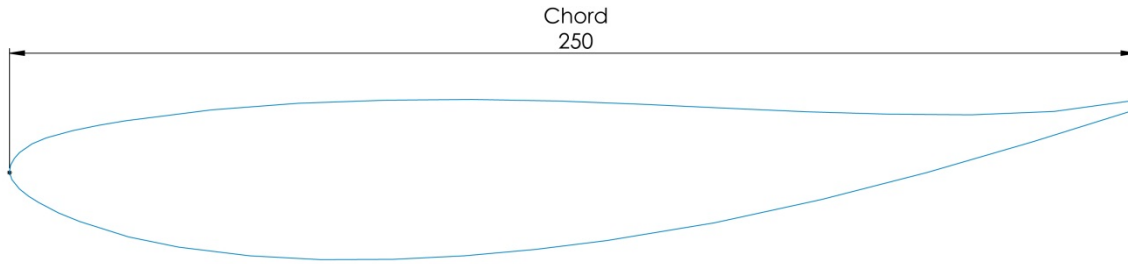


Dessin N° / Drawing no.10 Schéma général des interrupteurs / General switching diagram



Dessin N° / Drawing no.11 Section de l'aile avant / Front wing section

Surface principale de l'aile avant / Front wing main plane

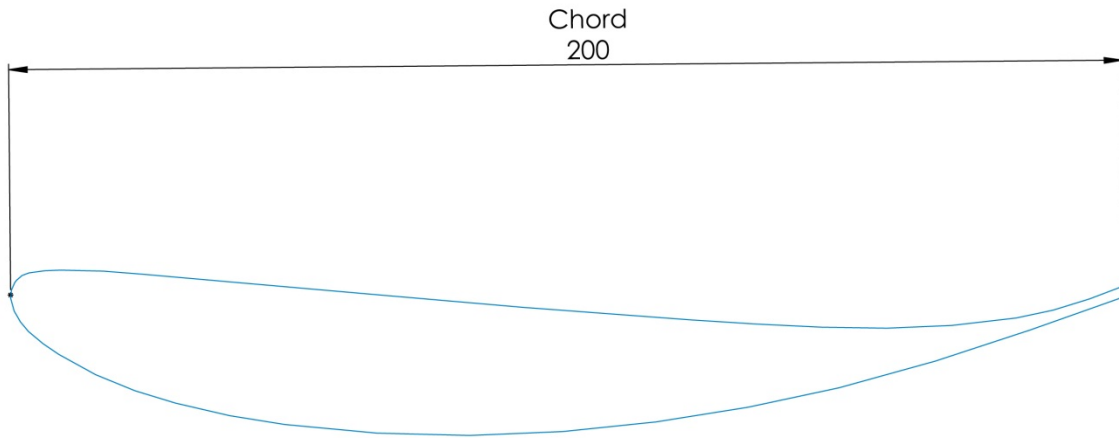


Front wing main plane		Front wing flap	
X	Y	X	Y
0.00	0.00	308.719	-7.592
-45.41	13.70	308.694	-6.403
-68.39	19.60	308.521	-5.055
-91.49	24.67	308.093	-3.732
-122.51	29.64	307.28	-2.461
-153.77	32.57	306.145	-1.491
-169.50	33.12	304.229	-0.622
-185.33	32.88	301.811	-0.141
-193.28	32.40	299.062	-0.062
-209.04	30.61	296.295	-0.183
-224.55	27.39	292.454	-0.68
-232.16	24.93	289.437	-1.316
-239.52	21.80	285.143	-2.568
-243.00	19.80	280.32	-4.309
-246.92	16.65	273.014	-7.236
-248.18	14.46	265.456	-10.32
-248.29	13.63	257.906	-13.281
-248.23	12.95	248.636	-16.653
-246.82	10.29	238.782	-20.122
-243.67	7.78	228.595	-23.746
-238.05	5.63	219.451	-27.057
-228.21	3.44	212.906	-29.187
-216.27	1.62	207.449	-30.498
-192.25	-0.88	201.407	-31.367
-168.19	-1.92	196.001	-31.646
-144.14	-2.18	188.323	-31.367
-122.08	-1.66	179.435	-30.334
-31.96	1.14	166.648	-28.229
-16.01	0.24	146.79	-24.855
-8.07	-0.88	128.565	-21.77
-0.17	-2.00	108.237	-18.328
		108.237	-20.211
		128.565	-23.653
		146.79	-26.739

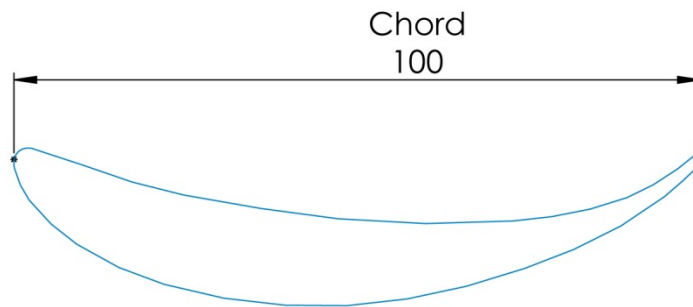
166.648	-30.101
179.435	-32.246
188.323	-33.477
196.001	-34.267
201.407	-34.73
207.449	-35.209
212.906	-35.612
219.451	-35.994
228.593	-36.309
238.777	-36.38
248.636	-36.154
257.906	-35.618
265.456	-34.872
273.014	-33.74
280.32	-32.123
285.143	-30.655
289.437	-28.967
292.454	-27.49
296.295	-25.136
299.062	-22.999
301.811	-20.38
304.229	-17.533
306.116	-14.836
307.037	-13.254
307.686	-11.89
308.27	-10.252
308.578	-8.908
308.719	-7.592

Dessin N° / Drawing no.12 Section de l'aile arrière / Rear wing section

Rear wing main plane



Rear wing secondary plane



Rear wing main plane

X	Y
200	-2
190	-5.62
180	-9.36
160	-15.52
140	-20.4
120	-24.12
100	-26.4
80	-27.04
60	-26.12
40	-23.46
30	-21.18
20	-17.9
15	-15.72
10	-13.04
5	-9.52
2.5	-7.14
0.975	-4.67
0.35	-2.36

Rear wing plane

X	Y
100	-2.1
95	-6.6
90	-10.06
80	-15.16
70	-18.75
60	-21.3
50	-22.69
40	-22.75
30	-21.56
20	-19.09
15	-17.13
10	-14.4
7.5	-12.64
5	-10.5
2.5	-7.79
1.25	-6.02
0	-2.68
-0.08	-1.22

0.5	-0.67	0.82	0.07
1.425	0.99	2.41	0.33
2.5	1.88	5	-0.49
5	2.5	7.5	-1.44
10	2.78	10	-2.36
15	2.6	15	-4
20	2.28	20	-5.53
30	1.48	30	-7.45
40	0.66	40	-9.14
60	-1.04	50	-10.28
80	-2.88	60	-10.71
100	-4.58	70	-10.5
120	-6.02	80	-9.48
140	-7.18	90	-6.62
160	-7.62	95	-4.02
180	-5.92	100	0
190	-3.74		
200	0		