

Annexe "J" au Code Sportif International 1976

Classification, définition et spécifications des voitures

En cas de divergence d'interprétation entre les termes des diverses traductions des règlements officiels de la CSI, le texte français fera seul foi.

Appendix "J" to the International Sporting Code 1976

Classification, definition and specifications of cars

In case of differences of interpretations as regards the terms used in the different translations of the official CSI regulations, the French text will be considered as authentic.

Anhang "J" zum internationalen Automobil-Sportgesetz 1976

Einteilung, Begriffsbestimmungen und Erläuterungen der Fahrzeuge

Im Falle von Streitfragen bei CSI-Bestimmungen ist stets der französische Originaltext verbindlich.

Allegato "J" al Codice Sportivo Internazionale 1976

Classificazione, definizione e caratteristiche delle vetture

In caso di divergenza nell'interpretazione dei termini delle diverse traduzioni dei regolamenti CSI, farà fede il testo francese.

Cette section a été imprimée le 11 décembre 1975.
Toute modification paraîtra dans le Bulletin Sportif mensuel de la CSI.

Annexe "J" **au Code Sportif International 1976**

Classification, définition et spécifications des voitures

Table des Matières

	Pages
TITRE 1—CLASSIFICATION DES VOITURES	146
Art 251—Catégories et Groupes	146
TITRE 2—DEFINITIONS	146
Art 252—Définitions	146
TITRE 3—PRESCRIPTIONS DE SECURITE	160
Art 253—Dispositifs de sécurité pour toutes les épreuves automobiles inscrites au Calendrier Sportif de la FIA	160
TITRE 4—PRESCRIPTIONS GENERALES	184
Art 254—Modalités de changements de groupes et regroupements autorisés	184
Art 255—Prescriptions communes à toutes les voitures des Groupes 1 à 6	184
VOITURES DE TOURISME DE SERIE (Groupe 1)	204
Art 256—Définition	204
Art 257—Fabrication minimale et nombres de places	204
Art 258—Montages et modifications autorisées	204
VOITURES DE TOURISME (Groupe 2)	216
Art 259—Définition	216
Art 260—Fabrication minimale et nombre de places	216
Art 261—Modifications et adjonctions autorisées	216
VOITURES DE GRAND TOURISME DE SERIE (Groupe 3)	228
Art 262—Définition	228
Art 263—Fabrication minimale et nombre de places	228
Art 264—Modifications et/ou adjonctions autorisées	230
VOITURES DE GRAND TOURISME (Groupe 4)	230
Art 265—Définition	230
Art 266—Fabrication minimale et nombre de places	230
Art 267—Modifications autorisées	230

	Pages
VOITURES DE PRODUCTION SPECIALES (Groupe 5)	230
Art 268—Définition	230
Art 269—Modifications autorisées	232
VOITURES DE COURSE BI-PLACES (Groupe 6)	236
Art 270—Définition	236
Art 271—Spécifications générales	236
Art 272—Spécifications particulières	236
VOITURES DE COURSE MONOPLACES (Groupes 7 et 8)	242
Art 273—Prescriptions communes aux voitures du Groupe 7	242
Art 274—Formule Internationale N° 1	248
Art 275—Formule Internationale N° 2	250
Art 276—Formule Internationale N° 3	252
Art 277—Voitures de course de Formule Libre (Groupe 8)	256
TITRE V	
FORMULE SUDAM	258
FORMULES NATIONALES	264

TITRE 1—CLASSIFICATION DES VOITURES

Art 251—Catégories et Groupes: Les automobiles utilisées en compétition sont réparties dans les catégories et groupes suivants:

Catégorie A: Voitures de production homologuées (le nombre entre parenthèses indique le nombre minimum de voitures construites en 12 mois consécutifs, sauf pour le Groupe 4 pour lequel la période de production est de 24 mois consécutifs):

Groupe 1: Voitures de Tourisme de Série (5.000)

Groupe 2: Voitures de Tourisme (1.000)

Groupe 3: Voitures de Grand Tourisme de Série (1.000)

Groupe 4: Voitures de Grand Tourisme (400)

Groupe 5: Voitures de Production Spéciales (provenant des Groupes 1 à 4)

Catégorie B:

Groupe 6: Voitures de Course bi-places

Groupe 7: Voitures de Course de Formule Internationale

Groupe 8: Voitures de Course de 'Formule Libre'

TITRE 2—DEFINITIONS

Art 252—Définitions:

a) **Voitures de Production Homologuées:** Voitures au sujet desquelles a

Art 252 : Définitions

été constatée la fabrication en série d'un certain nombre de voitures identiques (voir ce mot) dans une période de temps donnée, et destinées à la vente normale à la clientèle (voir cette expression). Cette période est de 12 Mois consécutifs pour les Groupes 1 à 3 et de 24 mois consécutifs pour le Groupe 4.

La constatation de la série minimale permet à l'ACN de demander l'homologation (voir ce mot) à la FIA.

b) Voitures de course: Voitures conçues uniquement pour la course de vitesse en circuit ou en parcours fermé. Ces voitures sont en général définies par les formules de course internationales dont les spécifications sont fixées par la FIA pour une période déterminée. Les voitures de Course qui ne correspondent à aucune formule internationale de la FIA sont dites voitures de 'course libre'. Les prescriptions les concernant doivent être précisées par l'organisateur et être mentionnées au règlement particulier de l'épreuve.

c) Identiques: Par voitures 'identiques' on entend des voitures appartenant à une même série de fabrication et qui ont la même carrosserie (extérieure et intérieure), les mêmes parties mécaniques et le même châssis (étant entendu que ce châssis peut être partie intégrante de la carrosserie dans le cas d'un ensemble monocoque).

Les 'parties mécaniques' comprennent toutes celles nécessaires à la propulsion, la suspension, la direction et le freinage, ainsi que tous accessoires mobiles ou non qui sont nécessaires à leur fonctionnement normal (tels par exemple les accessoires électriques).

Par châssis est entendu la structure d'ensemble de la voiture qui assemble les parties mécaniques et la carrosserie, y compris toute pièce solidaire de ladite structure et qui se trouve placée audessous du plan horizontal passant par le centre du moyeu des roues.

d) Minimum de fabrication: Ce minimum de fabrication variable selon le groupe de voitures considéré, s'entend de voitures toutes identiques dont la construction est entièrement terminée à l'issue d'une période de 12 mois consécutifs pour les Groupes 1 à 3 et 24 mois consécutifs pour le Groupe 4.

Ne peut être considéré comme série minimale qu'un nombre de voitures entièrement terminées, c'est-à-dire en état de rouler et prêtes à être livrées à la clientèle normale.

e) Vente normale: Il s'agit d'une distribution à la clientèle particulière par le service commercial du constructeur normalement prévu à cet effet.

f) Homologation: C'est la constatation officielle faite par la FIA qu'un modèle de voiture déterminé est construit en série suffisante pour être classé dans l'un des Groupes 1, 2, 3 ou 4 du présent règlement. La demande d'homologation doit être présentée à la FIA par l'ACN du pays de construction du véhicule et donner lieu à l'établissement d'une fiche d'homologation (voir ci-après).

Elle doit être faite en conformité avec un règlement spécial dit 'règlement d'homologation' établi par la FIA, et tout constructeur désirant faire homologuer son ou ses modèle(s) de voitures devra s'engager à en respecter les prescriptions.

L'homologation ne sera accordée que pour des modèles encore en construction au 1er janvier 1974 ou dont la construction a été commencée après cette date. Toute homologation d'un modèle construit en série devient caduque 5 ans après l'abandon définitif de la construction en série dudit modèle.

L'homologation d'un modèle ne peut être valable que dans un seul groupe. Il s'ensuit donc que le passage dans un second groupe d'un modèle déjà homologué dans un premier annule l'effet de la première homologation.

Art 252 : Définitions

Abandon définitif de la production de série: La production de série est considérée comme abandonnée à partir du moment où la production annuelle tombe en-dessous de 10% du minimum de production du groupe considéré.

Définition du terme 'modèle de voiture': Par 'modèle de voiture' on comprend toutes les voitures appartenant à une série de fabrication qui se distingue par une conception et une ligne générale extérieure déterminées de la carrosserie, et par une même conception mécanique du moteur et de l'entraînement des roues.

Un modèle de voiture peut exister en plusieurs variantes (par exemple puissance ou cylindrée moteur différentes) qui peuvent éventuellement faire l'objet d'homologations séparées.

Cependant, si pour des raisons pratiques la FIA peut autoriser une homologation de certaines variantes d'un même modèle dans des groupes de voitures différents, le principe d'une homologation simultanée de variantes d'un même modèle dans les Groupes 1 et 2 (Tourisme) d'un côté, et dans les Groupes 3 et 4 (Grand Tourisme) de l'autre côté reste formellement interdit.

g) Fiches d'Homologation: Tout modèle de voiture homologué par la FIA fera l'objet d'une fiche descriptive dite fiche d'homologation sur laquelle seront indiquées les caractéristiques permettant d'identifier ledit modèle.

Seul sera utilisé à cet effet par tous les ACN le modèle de fiche d'homologation ainsi que la fiche additionnelle 'évolution normale du type' et 'variante' établis par la FIA.

La présentation des fiches au contrôle de vérification et/ou avant le départ pourra être exigée par les organisateurs qui seront en droit de refuser la participation du concurrent en cas de non-présentation.

Au cas où la comparaison d'un modèle de voiture avec sa fiche d'homologation laisserait subsister un doute quelconque, les commissaires techniques devraient se référer au manuel d'entretien édité à l'usage des concessionnaires de la marque ou bien au catalogue général comportant la liste des pièces de rechange.

Au cas où cette documentation ne se révélerait pas suffisamment précise, il sera possible d'effectuer des vérifications directes par comparaison avec une pièce identique disponible, chez un concessionnaire.

Il appartient au concurrent de se procurer la fiche d'homologation et, le cas échéant, la ou les fiches annexes concernant sa voiture, auprès de l'ACN du pays de construction de son véhicule.

Dans le cas d'une évolution normale du type, le modèle utilisé devra être exactement conforme à un des modèles précédant ou suivant l'évolution.

La voiture doit en conséquence correspondre à un stade d'évolution déterminé, et toutes les évolutions précédentes doivent être appliquées.

Lorsque la vérification technique d'une voiture révèle la complète conformité avec la fiche d'homologation présentée, dans la mesure requise pour le groupe dans lequel elle est admise, il n'y a pas lieu de s'inquiéter de son année de fabrication.

Par conséquent, les numéros de châssis et de moteur éventuellement mentionnés sur la fiche d'homologation ne sont pas à prendre en considération.

h) Classes de cylindrée: Les voitures seront réparties d'après leur cylindrée-moteur, dans les 15 classes suivantes:

1. Cylindrée inférieure ou égale à 500 cc
2. " supérieure à 500 cc et inférieure ou égale à 600 cc
3. " " 600 cc " " " " 700 cc
4. " " " 700 cc " " " " 850 cc

Art 252 : Définitions

5.	Cylindrée supérieure à 850 cc et inférieure ou égale à 1.000 cc
5.	850 cc " " " " " " " " 1.000 cc
6.	1.000 cc " " " " " " " " 1.150 cc
7.	1.150 cc " " " " " " " " 1.300 cc
8.	1.300 cc " " " " " " " " 1.600 cc
9.	1.600 cc " " " " " " " " 2.000 cc
10.	2.000 cc " " " " " " " " 2.500 cc
11.	2.500 cc " " " " " " " " 3.000 cc
12.	3.000 cc " " " " " " " " 4.000 cc
13.	4.000 cc " " " " " " " " 5.000 cc
14.	5.000 cc " " " " " " " " 6.000 cc
15.	6.000 cc " " " " " " " "

Les règlements particuliers des épreuves pourront prévoir une ou plusieurs subdivisions de la classe 15. Aucune autre classe ne pourra être subdivisée. Le classement ci-dessus comprend seulement les voitures à moteur non suralimenté.

Sauf dispositions contraires, éventuellement imposées par la FIA pour une catégorie d'épreuves déterminée, les organisateurs ne sont pas tenus de faire figurer toutes les classes dans les règlements particuliers et de plus restent libres de réunir deux ou plusieurs classes consécutives suivant les circonstances propres à leurs épreuves.

i) Formules d'équivalence entre moteurs à pistons alternatifs et moteurs spéciaux :

Moteurs à piston(s) rotatif(s) : Les voitures avec moteurs à piston(s) rotatif(s) du type couvert par les brevets NSU-Wankel seront admises sur la base d'une équivalence de cylindrée. Cette équivalence est de 2 fois le volume déterminé par la différence entre la capacité maximale et la capacité minimale de la Chambre de travail.

Moteurs à turbine : Les voitures propulsées par un moteur à turbine seront admises en vertu d'une formule d'équivalence avec les moteurs à pistons alternatifs. Cette formule est la suivante :

$$S = \frac{C \times 0,09625}{(3,10 \times T) - 7,63}$$

S—Section de passage—exprimée en centimètres carrés—de l'air haute pression à la sortie des aubes du stator (ou à la sortie des aubes du 1er étage si le stator comporte plusieurs étages). Cette section est la surface minimale mesurée entre les aubes fixes du 1er étage de la turbine haute pression. Dans le cas où l'angle d'ouverture de ces aubes serait variable, on prendra leur ouverture maximale afin de présenter la plus grande surface possible lors de la détermination de la section de passage **S**. La section de passage est égale au produit—exprimé en cm²—de la hauteur par la largeur et par le nombre d'aubes.

C—Cylindrée du moteur à pistons alternatifs exprimée en cm³.

T—Taux de pression, c'est-à-dire celui relatif au compresseur du moteur à turbine. Ce taux de pression est obtenu en multipliant entre elles les valeurs correspondant à chaque étage du compresseur, comme indiqué ci-après :

Compresseur axial de vitesse subsonique: 1,15 par étage

Compresseur axial de vitesse transsonique: 1,5 par étage

Compresseur radial: 4,25 par étage

Art 252 : Définitions

Exemple d'un compresseur à un étage radial et 6 étages axiaux :

4,25 × 1,15 × 1,15 × 1,15 × 1,15 × 1,15 × 1,15 ou 4,25 × 1,15⁶.

La CSI se réserve le droit d'apporter des modifications aux bases de comparaison établies entre moteurs de type classique et moteurs de type nouveau en donnant un préavis de 2 ans partant du 1er Janvier qui suivra la décision prise.

j) Carrosserie : Par carrosserie, il faut entendre :

- à l'extérieur: toutes les parties de la voiture léchées par les filets d'air et situées au-dessus d'un plan passant par le centre du moyeu des roues. (Monoplaces des Groupes 7 et 8: Toutes les parties de la voiture léchées par les filets d'air.)
- à l'intérieur: toutes les parties visibles de l'habitacle.

Il convient de distinguer les groupes suivants de carrosseries :

- 1) carrosserie complètement fermée;
- 2) carrosserie complètement ouverte;
- 3) carrosserie transformable: à capote souple, rigide, manoeuvrable ou à dôme amovible.

k) Emploi de dispositifs aérodynamiques sur les voitures des groupes 6 et les formules de course internationales : Dans l'interprétation de l'Article 252 k) seront considérées indiscutablement comme carrosseries toute parties extérieures de la voiture dépassant en hauteur le point le plus élevé des roues équipées de pneumatiques, à l'exception de l'arceau de sécurité et des éléments qui sont indiscutablement en rapport avec le fonctionnement du moteur et de la transmission.

Toute partie spécifique de la voiture ayant une influence aérodynamique sur la stabilité du véhicule devra être obligatoirement montée sur la partie entièrement suspendue de la voiture et devra être fermement verrouillée lorsque la voiture se déplace.

l) Roue : Par roue, on entend le flasque et la jante: par roue complète, on entend le flasque, la jante et le pneumatique.

m) Surface de frottement des freins : Par surface de frottement des freins, on entend la surface balayée par les garnitures sur le tambour, ou les plaquettes sur le disque lorsque la roue décrit un tour complet.

n) Bloc moteur : Par bloc moteur, on entend le carter de vilebrequin et les cylindres.

o) Collecteurs :

Admission : Par collecteur d'admission il faut entendre la capacité recueillant le mélange air-carburant à la sortie du(des) carburateur(s) et allant jusqu'aux orifices d'entrée de la culasse, dans le cas d'une alimentation à carburateurs, et la capacité recueillant l'air à la sortie du dispositif contrôlant le débit d'air et allant jusqu'aux orifices d'entrée de la culasse, dans le cas d'une alimentation à injection.

Echappement : Par collecteur d'échappement il faut entendre la capacité recueillant les gaz à la sortie de la culasse et allant jusqu'à l'orifice d'entrée du premier tuyau unique.

p) Mise en marche : Démarreur automatique obligatoire, avec source d'énergie électrique ou autre à bord et devant être actionné par le pilote assis à son volant.

Art 252 : Définitions

q) Marche arrière: Toutes les voitures devront avoir une boîte de vitesses comportant obligatoirement un rapport de marche AR en état de fonctionnement lorsque la voiture prend le départ d'une épreuve, et pouvant être engagé par le pilote assis à son volant.

r) Vérification du poids minimum: Pendant toute la durée d'une épreuve, les voitures devront remplir la condition de poids minimum.

De ce fait, les commissaires pourront prendre une voiture sur la ligne d'arrivée et la peser, après vidange du réservoir d'essence.

s) Lest: Il est permis de parfaire le poids de la voiture par un ou plusieurs lests incorporés aux matériaux de la voiture à condition qu'il s'agisse de blocs solides et unitaires, fixés au moyen d'outil et offrant la possibilité d'apposer des sceaux si les commissaires le jugent nécessaire.

Le lest amovible est interdit.

Application: Voitures des Groupes 2, 4, 5, 6, 7, 8.

Aucune sorte de lest n'est permise sur les voitures des Groupes 1 et 3.

Pour les voitures des Groupes 2 et 4, le lest éventuellement utilisé devra être placé devant le siège du passager, être visible et plombé.

t) Périmètre de la voiture vue du dessus: Il est précisé qu'il s'agit de la voiture telle que présentée sur la grille de départ, pour l'épreuve considérée.

u) Procédure de ravitaillement:

Accoupleur standardisé:

— Dans le cas d'un système centralisé fourni par les circuits ou d'un système fourni par les concurrents, le tuyau de remplissage devra être muni d'un accoupleur étanche s'adaptant sur l'orifice standardisé monté sur la voiture. Les normes de cet orifice sont données dans le croquis de la page 158.

— Toutes les voitures doivent être munies d'un orifice de remplissage conforme au croquis de la page 158. Cet orifice de remplissage étanche obéit au principe de l'homme mort et ne doit donc incorporer aucun dispositif de retenue en position ouverte (billes, crabots, etc).

— La (ou les) mise(s) à l'air libre doivent être équipées d'un (de) clapet(s) anti-retour et de soupapes de fermeture conçues selon le même principe que les orifices de remplissage standards, et d'un diamètre identique. Lors d'un ravitaillement les sorties des mises à l'air libre doivent être raccordées, à l'aide d'un accoupleur approprié, soit au réservoir d'approvisionnement principal, soit à un récipient transparent portable d'une capacité minimale de 20 litres, muni d'un système de fermeture le rendant totalement étanche. Les bidons de dégazage doivent être vides au début de l'opération de ravitaillement.

Application: Se référer aux prescriptions générales des Championnats FIA.

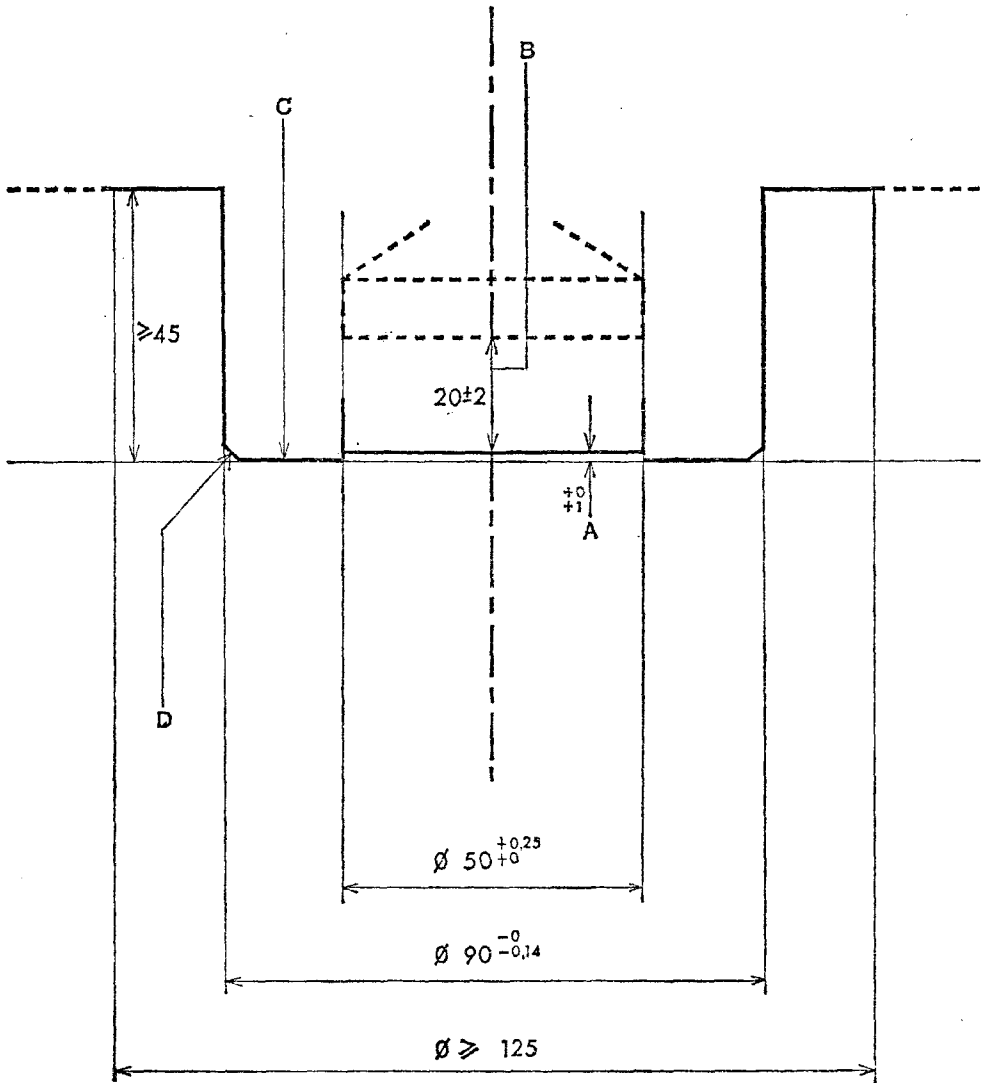
v) Moteur 'Stock Block': (Tel qu'utilisé pour le Championnat du Monde des voitures de sport biplaces. Se référer aux prescriptions de championnats, section orange)

v1) Cylindrée maximum: 5.000 cm³.

v2): Moteur dont la FIA aura constaté la production en série d'au moins 5.000 exemplaires, et équipant une (des) voitures(s) produite(s) en série.

v3): Moteur à soupapes commandées par culbuteurs et tiges de culbuteurs.

v4): Utilisation de la culasse d'origine. Le nombre et l'emplacement de l' (des) arbre(s) à cames d'origine ne peuvent être modifiés. Le nombre des soupapes



Art 252 : Définitions/Art 253 : Dispositifs de sécurité

d'origine ne peut être modifié. L'axe des soupapes, des conduits d'admission et d'échappement ne peuvent être changés par rapport à l'axe des cylindres.

v5) : Utilisation du bloc cylindre d'origine. Le nombre de paliers ne peut être changé.

v6) : Suralimentation interdite.

TITRE 3—PRESCRIPTIONS DE SECURITE

Art 253—Dispositifs de sécurité pour toutes les épreuves automobiles inscrites au calendrier sportif de la FIA

a) Fixations supplémentaires : Une (des) fixation(s) supplémentaire(s) pour le capot moteur, le capot du coffre à bagages et autres objets importants transportés à bord du véhicule (tels que roue de secours, trousse à outils, etc).

Application : Obligatoire pour les voitures des Groupes 1-2-3-4-5.

b) Protection supplémentaire des tuyauteries : Une protection supplémentaire des tuyauteries d'essence et des canalisations du système de freinage, à l'extérieur de la coque contre tout risque de détérioration (pierres, corrosion, bris de pièces mécaniques, etc) et à l'intérieur de l'habitacle contre tout risque d'incendie (tuyaux de carburant uniquement).

Application : Obligatoire pour les voitures des Groupes 1-2-3-4-5-6.

Conduits, canalisations et équipements électriques : Sauf si les conduits, canalisations et équipements électriques tels que batteries, pompes à essence, etc. sont en conformité avec les prescriptions de l'aviation en ce qui concerne leur emplacement, leurs matériaux et leurs raccordements, ils doivent être placés ou installés de telle façon qu'une fuite quelconque ne puisse résulter en :

- une accumulation de liquide,
- l'entrée de liquide dans l'habitacle du pilote,
- le contact entre liquide et une canalisation ou un équipement électrique quelconque.

Dans le cas où les conduits, canalisations ou équipements électriques passeraient par, ou seraient installés dans l'habitacle du pilote, ils doivent être isolés de l'habitacle par une couverture supplémentaire d'un matériau étanche et non inflammable.

Toutes les canalisations de carburant extérieures au cockpit, à l'exception de celles installées en permanence sur le moteur devront être de construction renforcée, attachées par des connexions à vis. Elles devront pouvoir résister à une pression de 70 kg/cm² (1.000 psi) et à une température de 260° C (500° F).

Tous les circuits électriques seront enfermés dans une gaine résistant au feu.

Application : Obligatoire pour les voitures des Groupes 6-7-8.

c) Ceintures de sécurité : Port d'une sangle diagonale et une sangle abdominale; points de fixation à la coque: 3.

Application : Obligatoire pour toutes les voitures des Groupes 1-2-3-4 participant aux rallyes.

Port de deux sangles d'épaules et une sangle abdominale; points de fixation à la coque: 2 pour la sangle abdominale; 2 ou bien 1 symétrique par rapport au siège pour les sangles d'épaule.

Art 253 : Dispositifs de sécurité

Application : Obligatoire pour toutes les voitures des Groupes 1-2-3-4 sauf dans les rallyes.

Il est permis de pratiquer un trou dans un siège de série pour permettre le passage d'une ceinture de sécurité.

Port de deux sangles d'épaules, une sangle abdominale et deux sangles d'entre les jambes; points de fixation à la coque: 2 pour la sangle abdominale—2 ou bien 1 symétrique par rapport au siège pour les sangles d'épaules—2 pour les sangles d'entre les jambes.

Application : Obligatoire pour toutes les voitures des Groupes 5-6-7-8.

d) Extincteurs—Systèmes d'extinction : L'extincteur doit avoir une capacité d'extinction de 5 kg répartie en une ou deux unités au maximum. Le CO² étant considéré comme inacceptable en tant que produit extincteur, le produit utilisé devra avoir une efficacité et des caractéristiques de non-toxicité au moins égales à celles du BCF (Fréon 12B1). Le (les) extincteur(s) devra (devront) être parfaitement accessible(s) aux pilote et co-pilote :

Application : Obligatoire pour toutes les voitures des Groupes 1-2-3-4.

Système d'extincteurs obligatoire pour les voitures des Groupes 5-6-7-8

d1) Produit extincteur : BCF (CF2 C1 Br) — DTE (Br2 F4) — BTM (CBr F3).

d2) Capacité minimum :

Habitacle/cockpit=5 kg. Compartiment moteur=2,5 kg.

d3) Emplacement—Méthode de fixation : La bonbonne de 5 kg de capacité minimum doit être placée à l'intérieur de la structure principale.

La bonbonne de 2,5 kg de capacité minimum peut être placée à l'intérieur ou à l'extérieur de la structure principale.

Dans tous les cas, les supports des bonbonnes doivent être capables de résister à une accélération de 25 g.

d4) Temps de décharge :

Compartiment moteur: 10 secondes maximum.

Habitacle: 30±5 secondes pour BCF et DTE.

60±5 secondes pour BTM.

d5) Système de commande : Des sondes de température peuvent être utilisées pour déclencher automatiquement le système extincteur. L'usage de ces sondes est seulement recommandé, non obligatoire.

Les deux bonbonnes doivent être déclenchées simultanément.

Tout système de déclenchement comprenant une source d'énergie propre est autorisé, à condition qu'il soit possible d'actionner la totalité des extincteurs en cas de panne de tous les circuits électriques. Deux manettes doivent être prévues, l'une à la disposition du pilote, l'autre extérieure qui devra se trouver à la base ou le long de l'un des montants principaux de l'arceau de sécurité.

d6) Vérification des bonbonnes : Les poids suivants devront figurer sur chaque bonbonne:

— Poids de la bonbonne vide.

— Poids de l'agent extincteur.

— Poids total en charge.

d7) Fonctionnement : Le système doit fonctionner dans toutes les positions même lorsque les bonbonnes sont renversées.

e) Arceaux de sécurité :

Remarques générales

1) Le premier but de ces dispositifs est de protéger le conducteur en cas de

Art 253 : Dispositifs de sécurité

tonneau ou d'accident grave. Il ne faut pas perdre de vue ce but.

2) Lorsque des boulons et des écrous sont utilisés, les boulons doivent avoir un diamètre minimal suffisant en fonction du nombre utilisé. Ils doivent être de la meilleure qualité possible (de préférence type avion). Il est déconseillé d'utiliser des boulons ou des écrous à tête carrée.

3) Pour la structure principale, il faudra utiliser des tubes d'un seul tenant avec des courbes régulières et de rayon constant, ne présentant aucun signe de gaufrage ou de défautuosité des parois.

4) Toutes les soudures devront être de la meilleure qualité possible et d'une pénétration totale (de préférence, soudure à l'arc ou à l'hélium). Bien qu'une belle apparence extérieure ne garantisse pas forcément la qualité du joint, les soudures ayant une mauvaise apparence ne sont jamais le signe d'un bon travail.

5) Les entretoises doivent avoir de préférence le même diamètre que les tubes de la structure principale.

Leur fixation devra se situer aussi près que possible du sommet de l'arceau, et en tous cas au minimum aux $\frac{2}{3}$ de la hauteur totale de l'arceau.

6) Pour des châssis tubulaires, il est important que l'arceau de sécurité soit fixé à la voiture de manière à répartir les forces sur la plus grande surface possible. Il ne suffit pas de fixer simplement l'arceau à un seul tube ou à une jonction de tubes. L'arceau de sécurité doit être conçu de manière à être un prolongement du châssis lui même et non simplement une pièce rapportée. Il faut apporter un soin tout particulier au renforcement indispensable à la structure du châssis par exemple en ajoutant des entretoises ou des plaques de renfort, afin de répartir les forces de façon adéquate.

7) Pour les châssis monocoques, il faut adopter de préférence un arceau de sécurité complètement fermé dont la partie inférieure épouse le profil intérieur de la coque, tenu par des plaques de fixation adéquates. Ce type d'arceau de sécurité devient donc une partie intégrante du châssis.

Voitures fermées

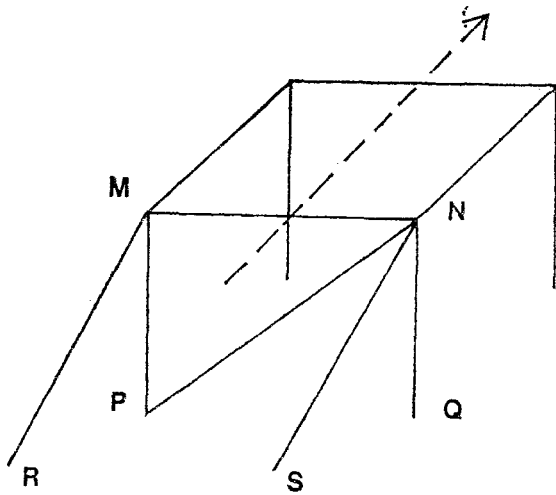
En règle générale, l'armature de sécurité doit être constituée de deux arceaux principaux, un derrière les sièges AV et un épousant les montants du pare-brise selon le dessin n° 2. Pour certains groupes de voitures (voir ci-dessous) l'arceau de pare-brise est facultatif et l'armature peut être réalisée selon le dessin n° 3. Le ou les arceaux principaux doivent être conçus de telle façon qu'ils ne gênent pas l'accès aux sièges AV et n'empiètent pas sur l'espace prévu pour le conducteur ou le passager AV. Par contre, il est permis que des éléments de l'arceau ou de l'armature empiètent sur l'espace des passagers AR, traversant la garniture ou les sièges AR. Le ou les arceaux principaux doivent être placés le plus près possible du pavillon de façon à limiter son écrasement en cas de capotage.

Afin d'éviter une déformation importante de la carrosserie et par conséquent de mieux protéger le conducteur en cas de choc latéral, il est possible de compléter l'efficacité de l'arceau de sécurité grâce au montage d'un renfort longitudinal au niveau de la portière.

Le tube constituant ce renfort doit être intégré à l'armature de sécurité dont il relie les arceaux avant et arrière auxquels il est fixé soit par soudure soit à l'aide d'une connexion amovible; il ne peut pas être fixé à la carrosserie elle-même.

Son diamètre, son épaisseur et sa matière correspondent aux normes fixées par la FIA. Son angle avec l'horizontale ne doit pas excéder 5°.

Il doit partager la hauteur de l'ouverture de la portière dans le rapport 2: 1, c'est-



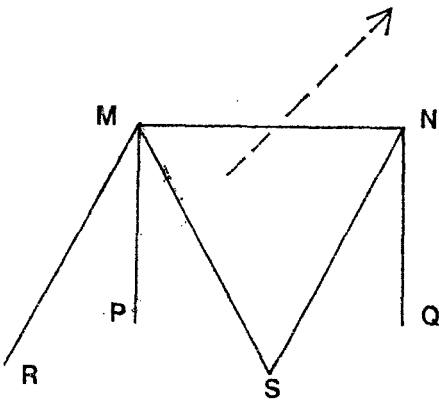
Dessin/drawing No 2

Groupes 1 à 4

Le montage d'un renfort diagonal est obligatoire. Les différentes variantes autorisées sont: MQ, MS, NP, NR. (NP est indiqué sur le dessin no 2 comme un exemple.)

Groups 1 to 4

Fitting of a diagonal strut is compulsory. The various authorised alternatives are: MQ, MS, NP, NR. (NP is shown on drawing 2 as an example.)



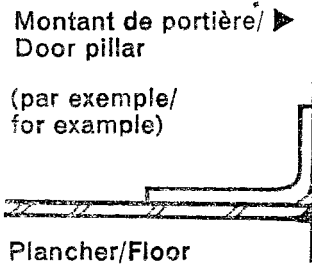
Dessin/drawing No 3

Groupes 1 à 4

Le montage d'un renfort diagonal est obligatoire. Les différentes variantes autorisées sont: MQ, MS, NP, NR. (MS est indiqué sur le dessin no 3 comme un exemple.)

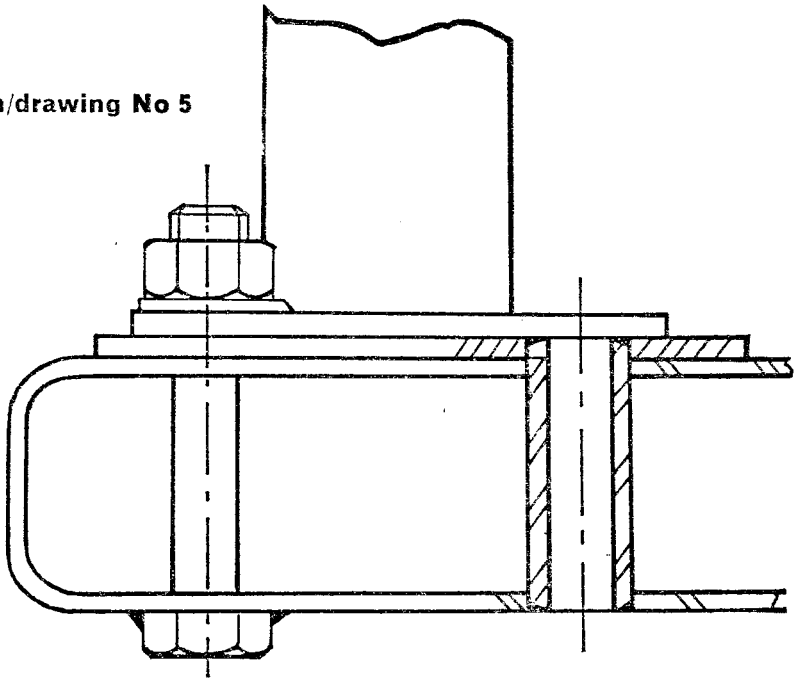
Groups 1 to 4

Fitting of a diagonal strut is compulsory. The various authorised alternatives are: MQ, MS, NP, NR. (MS is shown on drawing 3 as an example.)

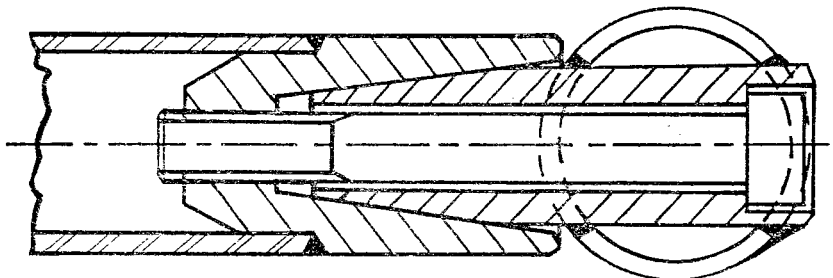


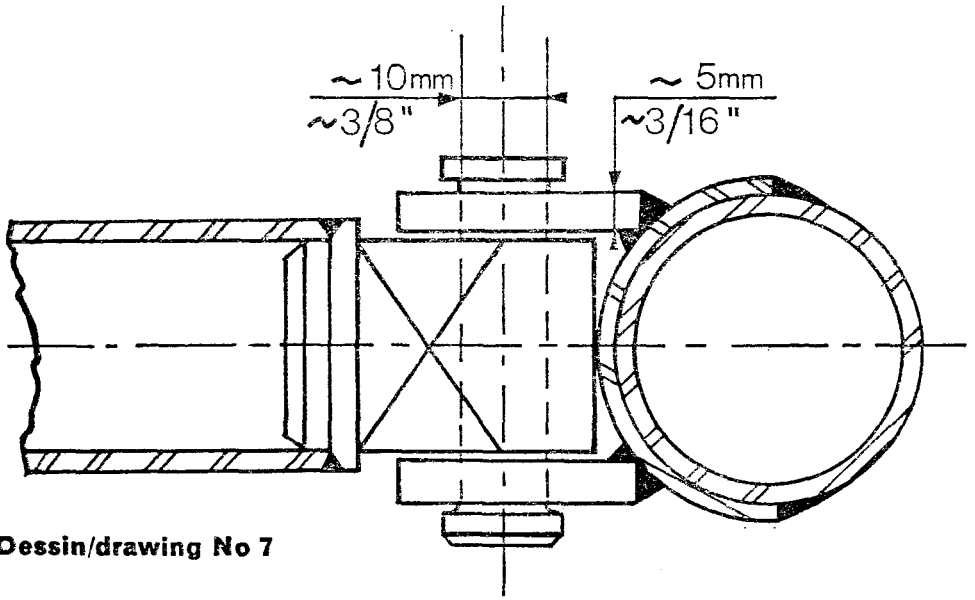
Dessin/drawing No 4

Dessin/drawing No 5

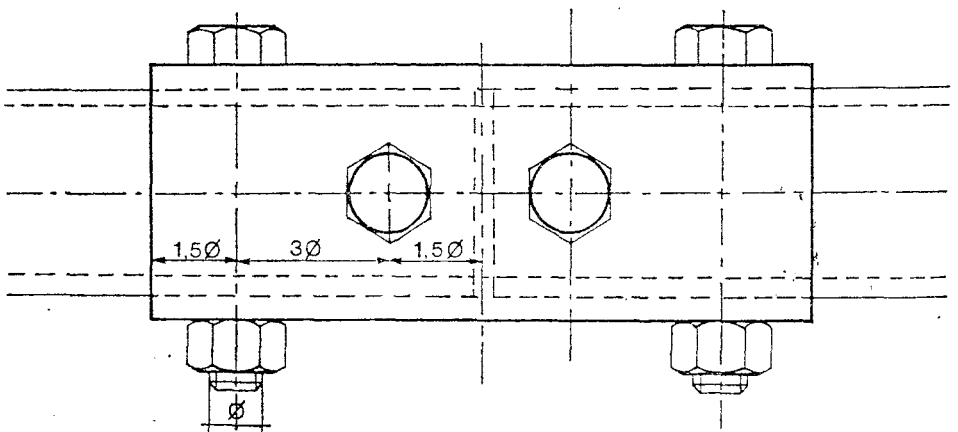


Dessin/drawing No 6



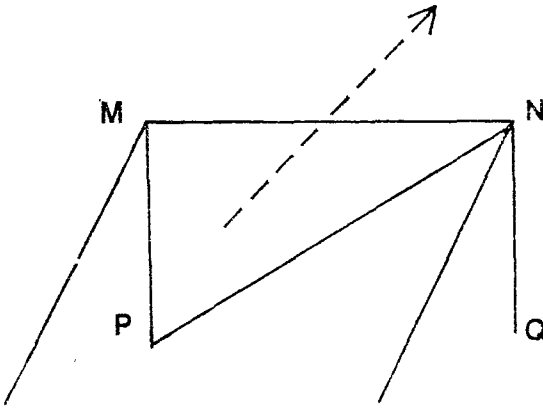


Dessin/drawing No 7



Dessin/drawing No 8

- φ = 12 mm (tube < 40 mm diam. ext)
- φ = 14 mm (tube ≥ 40 mm < 50 mm diam. ext)
- φ = 16 mm (tube ≥ 50 mm diam. ext)



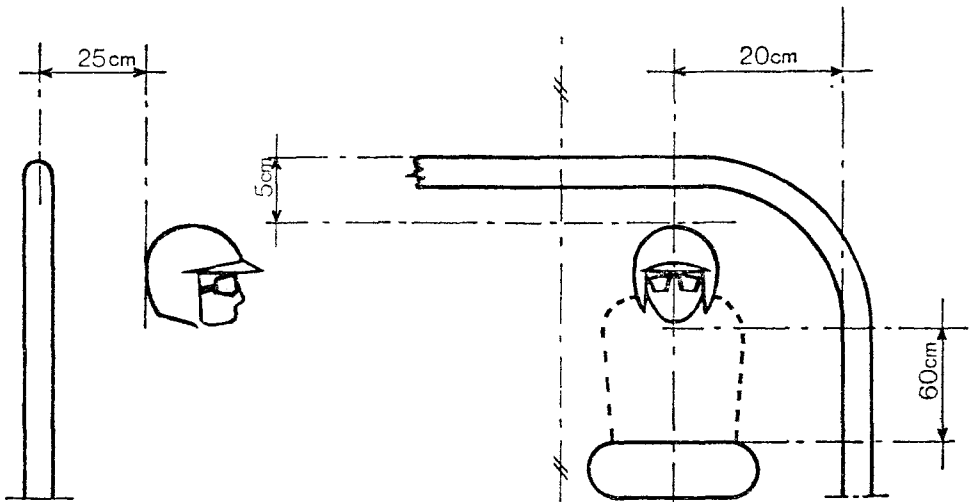
Dessin/drawing No 9

Groupe 5

Le montage d'un renfort diagonal est obligatoire. Les 2 variantes autorisées sont MQ et NP. (NP est indiqué sur le dessin no 9 comme un exemple.)

Group 5

Fitting of a diagonal strut is compulsory. The 2 authorised alternatives are MQ and NP. (NP is shown on drawing 9 as an example.)



Dessin/drawing No 10

Art 253 : Dispositifs de sécurité

à-dire qu'il est fixé à l'armature à une hauteur au-dessus du seuil de porte égale au 1/3 de la hauteur totale de la portière.

Voitures ouvertes

Conception et réalisation identiques aux voitures fermées. En outre, l'arceau principal derrière les sièges AV doit être symétrique par rapport à l'axe longitudinal de la voiture et répondre aux dimensions suivantes (voir dessin 10) :

Hauteur : Le sommet de l'arceau doit dépasser de 5 cm au moins le casque du pilote assis normalement à son volant.

Largeur : Mesurée à l'intérieur des montants verticaux de l'arceau, il doit y avoir au moins 20 cm mesurés à 60 cm au-dessus des sièges du pilote et du passager (sur la ligne perpendiculaire à la colonne vertébrale) depuis l'axe longitudinal du siège vers l'extérieur.

Emplacement longitudinal : La distance longitudinale entre le sommet de l'arceau et le casque du pilote assis normalement à son volant ne doit pas dépasser 25 cm.

Seront également considérées comme voitures ouvertes les voitures qui ne possèdent pas une structure portante entre le haut des montants du pare-brise et ceux de la lunette AR, si prévue.

Implantation des arceaux sur la caisse : Les points d'attache des montants ou des arceaux principaux sur la caisse doivent être renforcés au moyen d'une plaque en acier d'au moins 2 mm d'épaisseur, soudée, rivetée ou boulonnée sur la coque, avec une prolongation épousant un montant vertical de la caisse (par exemple montant de porte, voir dessin 4).

La surface totale de cette plaque doit être au moins de 35 cm² dont un tiers au moins assure la liaison avec le montant de caisse vertical. La fixation des montants de l'arceau devra se faire avec au moins 3 boulons et écrous à tête hexagonale de 8 mm de diamètre minimum. La plaque de fixation intégrée aux montants de l'arceau devra avoir la même épaisseur que la paroi du tube sur lequel elle est fixée.

Lorsque l'arceau prend appui sur un caisson, celui-ci devra être localement renforcé par une structure constituée soit de boulons soudés, soit de bouts de tubes soudés (voir dessin 5).

Connexions amovibles : Au cas où des connexions amovibles seraient utilisées dans la construction de l'arceau, elles doivent être conformes à un type approuvé par la FIA. Sont approuvées jusqu'à présent une connexion à manchon conique, une connexion à double chape avec axe travaillant au double cisaillement et une connexion à manchon, conformes aux dessins 6, 7 et 8.

La connexion à double chape ne peut cependant être utilisée que pour les jambes de force longitudinales et non pas pour le cadre principal du ou des arceau(x).

Spécifications des tubes utilisés	Voitures fermées		Voitures ouvertes	
	<1200 kg	≥1200 kg	<1200 kg	≥1200 kg
	ø ext.		× épaisseur	
Acier au carbone étiré à froid sans soudure E~30 daN	ø38 ×2,6	ø48,3 ×2,6	ø44,5 ×2,6	ø57 ×2,9
Acier Allié type 25 CD4 SAE 4125 etc E~50 daN	ø33,7 ×2,3	ø42,4 ×2,6	ø38 ×2,6	ø48,3 ×2,6

Art 253 : Dispositifs de sécurité

Ces dimensions en mm représentent les minima admissibles et correspondent à des tubes standardisés (Normes internationales ISO R 64).

Dans le cas des voitures de plus de 1.200 kg, on peut utiliser les dimensions prescrites pour les voitures de moins de 1.200 kg, pour les éléments tubulaires autres que l'arceau principal situé derrière les sièges AV.

Nota: La CSI, consciente du problème d'habitabilité soulevé par l'utilisation des arceaux de sécurité propose que chaque constructeur de voitures recommande un type d'arceau de sécurité répondant aux normes FIA, pour toutes les voitures des Groupes 1 à 4.

Cet arceau devra être décrit sur une fiche d'extension d'homologation présentée à la CSI pour approbation.

Important: Le poids exact de cette armature doit faire l'objet d'une déclaration du concurrent accompagnant le bulletin d'engagement. Ce poids doit venir en supplément à celui donné pour le véhicule sur la fiche d'homologation.

Application: Groupes 1 et 3.

Voitures Groupes 1 et 3:

Montage obligatoire pour toutes les épreuves de vitesse en circuit; facultatif pour les rallyes, courses de côte, slaloms. Cependant, si les organisateurs d'un rallye ou course de côte estiment que les conditions de conduite lors de leur épreuve sont comparables à celles d'une épreuve de vitesse, ils ont le droit de rendre obligatoire le montage d'un arceau ou d'une armature de sécurité, même pour les voitures des Groupes 1 et 3. Cette obligation doit alors être explicitement mentionnée dans le Règlement Supplémentaire de l'épreuve.

Voitures Groupes 2 et 4:

Montage obligatoire pour toutes les épreuves. En rallyes, la diagonale n'est pas obligatoire.

L'armature de sécurité à cage selon le dessin n° 2 prévue pour les voitures dont le poids excède 1.200 kg est obligatoire pour toutes les voitures de plus de 2 litres de cylindrée.

Voitures du Groupe 5:

Montage obligatoire sur toutes les voitures pour toutes les épreuves de l'armature de sécurité à cage selon le dessin n° 2 prévue pour les voitures dont le poids excède 1.200 kg.

Voitures du Groupe 6:

Toutes les voitures doivent être équipées d'un arceau de sécurité symétrique par rapport à l'axe longitudinal de la voiture.

Dans les voitures avec portières, l'arceau devra avoir une hauteur minimum de 92 cm, mesurée verticalement depuis le point le plus bas de la structure entièrement suspendue de la voiture.

Dans les voitures sans portières, la hauteur minimum sera de 120 cm. En tous les cas, le sommet de l'arceau devra dépasser d'au moins 5 cm au-dessus du casque du pilote assis normalement à son volant.

Réalisation de l'arceau conformément aux dessins 9 et 10, au tableau ci-après (Normes Internationales ISO R 64 sauf $\varnothing 35 \times 2$), aux spécifications précédentes concernant les connexions amovibles et aux remarques générales.

Le montage d'étais frontaux dirigés vers l'AV, destinés à protéger le pilote est autorisé pour les voitures ouvertes, à condition qu'ils soient amovibles.

Art 253 : Dispositifs de sécurité

	Voitures fermées et ouvertes	
	< 700 kg	≥ 700 kg
Acier au carbone étiré à froid sans soudure E~30 daN	∅ 42,4 × 2,6	∅ 48,3 × 2,6
Acier Allié type 25 CD4 SAE 4125 etc E~50 daN	∅ 35 × 2	∅ 42,4 × 2,6

Cependant, des constructeurs reconnus et traditionnels pourront également présenter un arceau de conception libre en ce qui concerne le matériau employé, les dimensions des tubes et l'implantation des jambes de force, à condition qu'ils soient en mesure de certifier que la construction résiste aux minima de résistance donnés ci-après.

Le poids étant celui de la voiture au départ (conducteur à bord, réservoirs pleins), l'arceau de sécurité doit être capable de supporter trois forces exercées simultanément. Ces forces sont:

1,5 G latéralement,

5,5 G longitudinalement dans les deux directions,

7,5 G verticalement,

étant entendu que les forces provoquées sont dirigées sur la structure principale du châssis.

Un certificat, signé par un technicien qualifié doit pouvoir être soumis aux commissaires techniques d'une épreuve. Il doit être accompagné d'un dessin ou photo de l'arceau considéré, et déclarer que cet arceau possède la résistance à l'écrasement mentionnée ci-dessus.

Voitures des Groupes 7 et 8:

Dimensions: Les dimensions des arceaux de sécurité doivent être les suivantes: la hauteur minimale doit être d'au moins 92 cm (36 pouces) mesurée le long d'une ligne suivant la colonne vertébrale du pilote, depuis la coque en métal du siège jusqu'au sommet de l'arceau. Le sommet de l'arceau doit également dépasser le casque du pilote assis normalement à son volant d'au moins 5 cm. La largeur doit être d'au moins 38 cm mesurée à l'intérieur de l'arceau entre les deux montants verticaux formant les côtés. Elle doit être mesurée à 60 cm au-dessus de la coque de métal du siège sur la perpendiculaire à la ligne suivant la colonne vertébrale du pilote.

Robustesse: Afin d'obtenir une robustesse suffisante de l'arceau, deux possibilités sont laissées aux constructeurs:

a) L'arceau de conception structurale entièrement libre doit être capable de supporter les forces minimales indiquées au tableau ci-dessus (§ relatif aux voitures du Groupe 6).

b) Le tube et la (ou les) entretoise(s) doivent être d'un diamètre minimal de 3,5 cm (1 3/8 pouce) et d'une épaisseur de paroi minimale de 2 mm (0,090 pouce). Le matériau étant du chrome molybdène SAE 4130 ou SAE 4125 (ou équivalent en NF, DIN etc).

Il doit y avoir au moins une entretoise du sommet de l'arceau vers l'AR et ne dépassant pas un angle de 60° avec l'horizontale. Le diamètre et le matériau de l'entretoise doivent être les mêmes que ceux de l'arceau proprement dit.

Art 253 : Dispositifs de sécurité

Dans le cas de deux entretoises, le diamètre de chacune peut être ramené à 20/26 mm.

Des connexions amovibles entre l'arceau principal et l'entretoise doivent être conformes aux dessins n° 6 et 7 ou à un autre type approuvé par la FIA.

A condition que les prescriptions concernant l'ouverture du cockpit soient respectées et que les robustesses spécifiées soient appliquées, les étais peuvent être montés vers l'avant.

f) Réservoirs de sécurité approuvés par la FIA :

Spécifications techniques:

La FIA se réserve le droit d'approuver tout autre ensemble de spécifications techniques après étude du dossier fourni par le ou les fabricant(s) intéressé(s)

Spécifications FIA/Spec/FT3:

1. Matériau

La peau du réservoir souple doit être composée d'un tissu en polyamide, polyester ou équivalent, imprégné d'un élastomère résistant au carburant.

2. Propriétés physiques minimales de la peau du réservoir

- Tension: 450 lb min. Spéc CCC-T-191 b, méthode 5102
- Déchirure: 50 lb min. Spéc CCC-T-191 b, méthode 5134
- Perforation: 175 lb min. Spéc Mil-T-6396, Article 4.5.17

Ces propriétés physiques doivent être maintenues en tout endroit de la peau du réservoir fini, donc y compris les soudures, joints et raccordements.

3. Remarques générales concernant les accessoires et raccordements

Tous les accessoires en élastomère doivent être vulcanisés sur la peau et par conséquent en faire partie intégrante. Les accessoires métalliques pourront être:

- soit enrobés d'élastomère et vulcanisé sur la peau,
- soit intégrés à la peau, à chaud, sous pression,
- soit liés mécaniquement à la peau par un système d'anneau et contre-anneau, l'étanchéité étant assurée soit par un joint plat, soit par un joint torique.

Dans tous les cas, s'il y a liaison par vis, il est recommandé de munir les plaques d'alliage léger d'inserts en acier.

Les raccordements entre canalisations et manchons souples avec collier de serrage doivent être recouverts soit de tissu, soit d'anneaux de protection, afin d'éviter des déformations excessives sous la pression des colliers de serrage.

4. Constructeurs de réservoirs agréés par la FIA

Les concurrents doivent utiliser des réservoirs de sécurité provenant d'un constructeur agréé par la FIA.

Afin d'obtenir l'agrément de la FIA, un constructeur doit avoir fait la preuve de la qualité constante de son produit et de sa conformité avec les spécifications approuvées par la FIA.

Les constructeurs de réservoirs agréés par la FIA s'engagent à ne livrer à leurs clients que des réservoirs correspondant aux normes approuvées. A cette fin, sur chaque réservoir livré doit être imprimé un code indiquant le nom du constructeur, les spécifications précises selon lesquelles ce réservoir a été construit et la date de fabrication.

5. Vieillessement des réservoirs de sécurité

Le vieillissement des réservoirs souples entraîne au-delà de 5 ans une diminution notable des propriétés physiques.

Art 253 : Dispositifs de sécurité

Par conséquent, tout réservoir doit être remplacé par un réservoir neuf au plus tard 5 années après la date de fabrication indiquée sur le réservoir. Les réservoirs ne comprenant aucun code permettant de déterminer la date de fabrication seront considérés comme ayant été construits avant le 1.1.1970.

6. Liste des constructeurs agréés :

Allemagne Fédérale :

Uniroyal, 5100 Aachen, Postfach 410

Etats-Unis :

Aero Tec Laboratories, 20 Beldon Place, Norwood, New Jersey 07648

Don Allen Inc, 5730 Bankfield Drive, Culver City, California 90230

Firestone Coated Fabrics Co, 1200 Firestone Parkway, Akron, Ohio 44301

Fuel Safe Corporation, 15545 Computer Lane, Huntington Beach, California 92649.

Goodyear Fuel Cell Labs, The Goodyear Tire and Rubber Company, Akron, Ohio 44316

France :

Kléber-Colombes, Division Marston, BP 22, 4, rue Lesage Maille, 76-Caudebec-les-Elbeuf

Superflexit SA, 45, rue des Minimes, 92-Courbevoie

Grande-Bretagne :

FTP Industries Ltd, The Airport, Portsmouth, Hants

Marston Excelsior Ltd, Wobaston Rd, Wolverhampton, Staffs

Italie :

Autodelta SpA (Alfa Romeo), Via Enrico Fermi 7, 20019 Settimo-Milanese
Pirelli, Viale Rodi 15, Milano

Japon :

Bridgestone Tyre Co Ltd, 1-1 Chome Kyobashi, Chuo Ku, Tokyo 104

Kojima Press Ltd, 3-30 Shimoichibacho Toyota, Aichiken

Sakura Rubber Co Ltd, 48-14-1 Chome Sasazuka, Shibuya Ku, Tokyo

Sumitomo Electric Industries Ltd, 15-5 Chome Katahama, Migashi Ku, Osaka

Spécifications FIA/Spec/FTA :

1. Le réservoir doit être constitué de 3 zones :

A) Zone extérieure :

Le liquide extincteur doit être logé à l'extérieur des cellules de carburant, autour du réservoir, de façon que la paroi du réservoir, en contact avec l'air, soit complètement léchée à l'intérieur par le liquide extincteur et jamais par le carburant.

B) Zone de carburant :

Le carburant doit être contenu dans des cellules d'une capacité maximale de 2 litres, les cellules communiquant entre elles seulement pour permettre de remplir et vidanger le réservoir.

C) Zone du liquide extincteur :

C'est la zone comprise entre chaque cellule de carburant et qui entoure les cellules mêmes avec le liquide extincteur.

2. Matériau du réservoir :

Le réservoir peut être réalisé en n'importe quel matériau: métal, plastique, caoutchouc.

Art 253 : Dispositifs de sécurité

Le matériau employé ne doit pas être fragile, afin d'éviter des ruptures causées par les vibrations de la voiture et du moteur.

3. A cause des vibrations, le réservoir, s'il n'est pas réalisé en caoutchouc ou autres matériaux élastiques, devra être suspendu par rapport au châssis au moyen de supports élastiques. (Même type de supports que ceux habituellement utilisés pour les radiateurs d'eau.)

4. Si le réservoir est réalisé en métal, il devra être soumis à un bain de résine epoxy F. 90 qui, en pénétrant dans les capacités réservées au produit extincteur et au carburant, empêchera d'éventuelles fuites dues à des porosités, soudures, etc.

5. Le bouchon de l'orifice de remplissage du liquide extincteur doit être étalonné, comme les bouchons des radiateurs, de façon que, pour des pressions supérieures à 0,2 kg/cm² ou bien inférieures à 0,2 kg/cm², l'excès de pression puisse s'échapper afin d'obtenir un nivellement entre les pressions intérieures et extérieures.

6. Le rapport minimum *en volume* entre le carburant et le liquide extincteur est le suivant:

30 litres de liquide extincteur pour 100 litres d'essence.

7. Propriétés physiques du liquide extincteur :

Température minimale d'ébullition, à la pression de 1 kg/cm²: 45°C.

Nota: Au cas où cette spécification de réservoirs serait utilisée pour les voitures des Groupes 6 et 7 (F1 et F2), le montage de structures déformables deviendrait facultatif.

Application des différentes spécifications

Voitures des Groupes 5-6-7-8: Montage obligatoire de réservoirs FT3 ou FTA dans toutes les épreuves.

Voitures des Groupes 1-2-3-4: Les voitures des Groupes 1 à 4 peuvent être équipées d'un réservoir de sécurité, tant que les modifications internes nécessaires n'affectent pas les parties structurelles et les attaches des suspensions.

g) Coupe circuit: Le coupe circuit général doit couper tous les circuits électriques (batterie, alternateur ou dynamo, lumières, avertisseurs, allumage, asservissements électriques, etc). Ce coupe circuit doit être d'un modèle anti-déflagrant, et doit pouvoir être manoeuvré de l'intérieur et de l'extérieur de la voiture. En ce qui concerne l'extérieur, la commande se situera obligatoirement au bas du montant du pare-brise côté pilote pour les voitures fermées, ou au bas du montant principal de l'arceau, à droite ou à gauche *indifféremment* pour les voitures ouvertes. Elle sera clairement indiquée par un éclair rouge dans un triangle bleu à bordure blanche d'au moins 12 cm de base.

Application: Montage obligatoire pour toutes les voitures prenant part à des courses de vitesse sur circuit ou à des courses de côte. Montage recommandé pour les autres épreuves.

h) Récupérateur d'huile: Toute voiture participant à une compétition inscrite au Calendrier Sportif de la FIA et dont le système de lubrification prévoit une mise à l'air libre, devra être équipée de telle manière que les remontées d'huile ne puissent s'écouler librement. Le récipient récupérateur devra avoir une capacité minimale de 2 litres pour les voitures d'une cylindrée-moteur inférieure ou égale à 2.000 cm³ et de 3 litres pour les voitures d'une cylindrée supérieure à

Art 253 : Dispositifs de sécurité

2.000 cm³. Le récipient doit être en matière plastique translucide ou comporter un panneau transparent.

i) Rétro-vision :

Voitures des Groupes 1-2-3-4-5 : La vision vers l'arrière doit être assurée par un miroir ayant vue sur une lunette arrière, présentant une ouverture d'au moins 10 cm de hauteur verticale, maintenue sur une longueur minimale de 50 cm. (dessin n° 15). Si toutefois, la ligne droite joignant les bords supérieur et inférieur de ladite ouverture forme un angle de moins de 20° avec l'horizontale, la vision vers l'arrière devra être assurée de façon efficace par d'autres moyens (deux rétroviseurs extérieurs ou tout autre dispositif assurant une rétro-vision d'une efficacité équivalente).

En outre, toutes ces voitures doivent être équipées de deux rétroviseurs extérieurs pour les épreuves en circuit.

Groupes 6-7-8 : Les rétroviseurs doivent assurer au conducteur une visibilité arrière de part et d'autre de la voiture.

j) Sécurité de freinage : Double circuit commandé par la même pédale et défini comme suit: l'action de la pédale doit s'exercer normalement sur les 4 roues. En cas de fuite en un point quelconque de la canalisation ou d'une défaillance quelconque de la transmission de freinage, l'action de la pédale doit continuer à s'exercer au moins sur 2 roues.

Application : Montage obligatoire sur toutes les voitures des Groupes 2-4-5-6-7-8.

k) Anneau de prise en remorque : Un anneau de prise en remorque devra être monté à l'avant et à l'arrière des voitures, pour toutes les épreuves. Cet anneau ne sera utilisé que dans le cas d'une voiture roulant librement. Il sera évité de l'utiliser pour la soulever.

Application : Voitures des Groupes 1-2-3-4-5-6.

l) Fixations de sécurité pour pare-brise : De telles fixations pourront être utilisées librement pour toutes les voitures comportant un pare-brise, sans homologation. Elles ne sont toutefois pas obligatoires.

m) Pare-brise : Un pare-brise constitué par un verre feuilleté est obligatoire.

Application : Groupes 1-2-3-4-5.

n) Lampe rouge de signalisation : Une lampe rouge de signalisation de 15 Watts minimum devra être montée à l'arrière, sur l'axe longitudinal de la voiture, aussi haut que possible de manière à être clairement visible de l'arrière. Cette lampe devra être allumée sur ordre du Directeur de la Course.

Application : Voitures des Groupes 7 et 8.

o) Orifices de remplissage et reniflards : Il est rappelé que sur les voitures de formule les orifices de remplissage et leurs bouchons ne doivent pas faire saillie de la carrosserie.

Le bouchon doit être conçu de manière à assurer un blocage effectif réduisant les risques d'ouverture accidentelle par suite d'un choc violent ou d'une fausse manœuvre en le fermant.

Application : Groupes 7 et 8.

Les orifices de remplissage doivent être situés à l'écart d'endroits qui sont vulnérables en cas de heurt. Les reniflards doivent être situés au moins à 25 cm à l'arrière de l'habitacle.

Application: Groupes 6-7-8.

p) Système de survie: Un système de survie composé d'une bonbonne d'air médical reliée au casque du pilote par un tuyau résistant à la chaleur est recommandé pour toutes les monoplaces.

Application: Obligatoire pour les voitures du Groupe 7, Formules 1 et 2 seulement.

TITRE 4—PRESCRIPTIONS GENERALES

Art 254— Modalités de changements de groupes et regroupements autorisés: Les voitures appartenant originellement à un groupe déterminé mais ayant été l'objet de modifications ou d'adjonctions dûment déclarées et qui excèdent les limites prévues pour le groupe en question peuvent passer dans celui des groupes supérieurs prévus au règlement particulier de l'épreuve avec les prescriptions duquel elles se trouvent en conformité et dans les conditions suivantes:

Groupe 1 passe en Groupe 2 }
Groupe 3 passe en Groupe 4 } ou éventuellement en Groupe 5
Groupes 2 et 4 passent en Groupe 5

Art 255— Prescriptions communes à toutes les voitures des Groupes 1 à 6:

a) Garde-au-sol, rayon de braquage: Aucune partie de la voiture ne doit toucher le sol quand l'un des pneumatiques est dégonflé.

Le rayon de braquage devra être au maximum de 6,75 m, c'est-à-dire que la voiture devra pouvoir tourner complètement dans chaque direction sans que les roues dépassent deux lignes parallèles tracées sur le sol et espacées de 13,50 m.

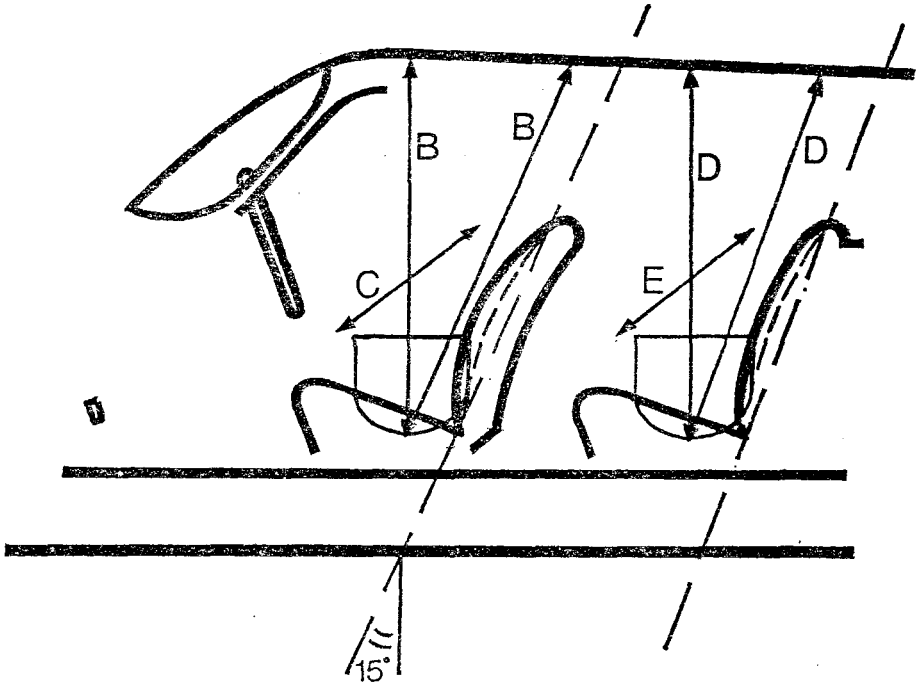
b) Carrosserie:

Conditions d'homologation: Les carrosseries d'une même série minimale doivent être toutes identiques à la seule exception du 'toit ouvrant'.

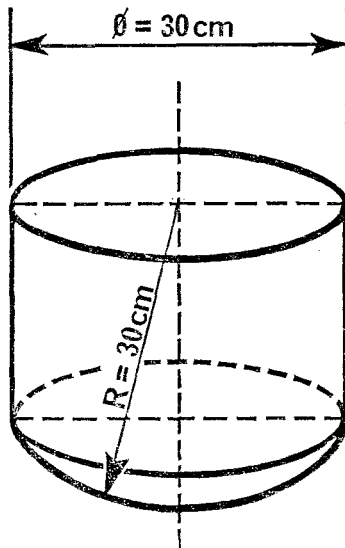
Cependant, lorsqu'un modèle dont la carrosserie offre un nombre de portières déterminé a été homologué sur la base d'une certaine série minimale, la même homologation pourra couvrir une autre carrosserie d'un nombre de portes différent, à partir du moment où la fabrication minimale aura atteint la moitié de ce qui a été nécessaire pour l'homologation de la série de base et à condition qu'il ait par rapport au modèle de base:

- 1) une carrosserie de forme analogue, c'est-à-dire dont les lignes générales sont les mêmes et qui n'a pas été modifiée au-delà de ce qui était nécessaire pour passer d'une version 4 portes à une version 2 portes (ou vice versa),
- 2) exactement le même ensemble mécanique,
- 3) les mêmes empattements, voles et nombre de places,
- 4) au moins le même poids,
- 5) une décision de la FIA d'homologuer cette variante de carrosserie entraînant l'établissement d'une fiche d'homologation annexe pour 'variante'.

En ce qui concerne les véhicules à carrosserie transformable, ceux-ci devront être conformes en tous points aux prescriptions concernant les voitures à

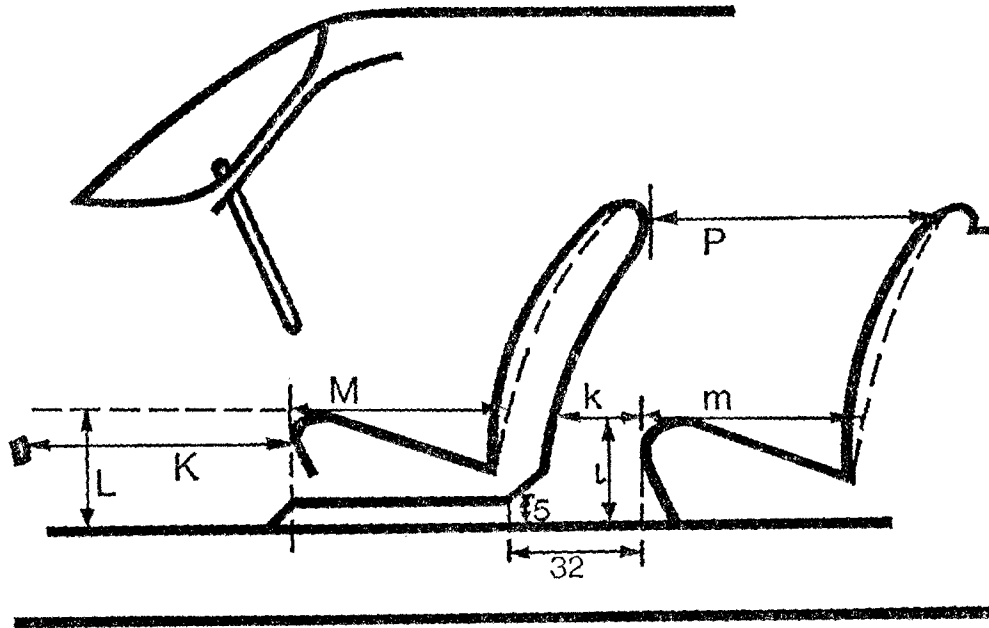


Dessin/drawing No 11



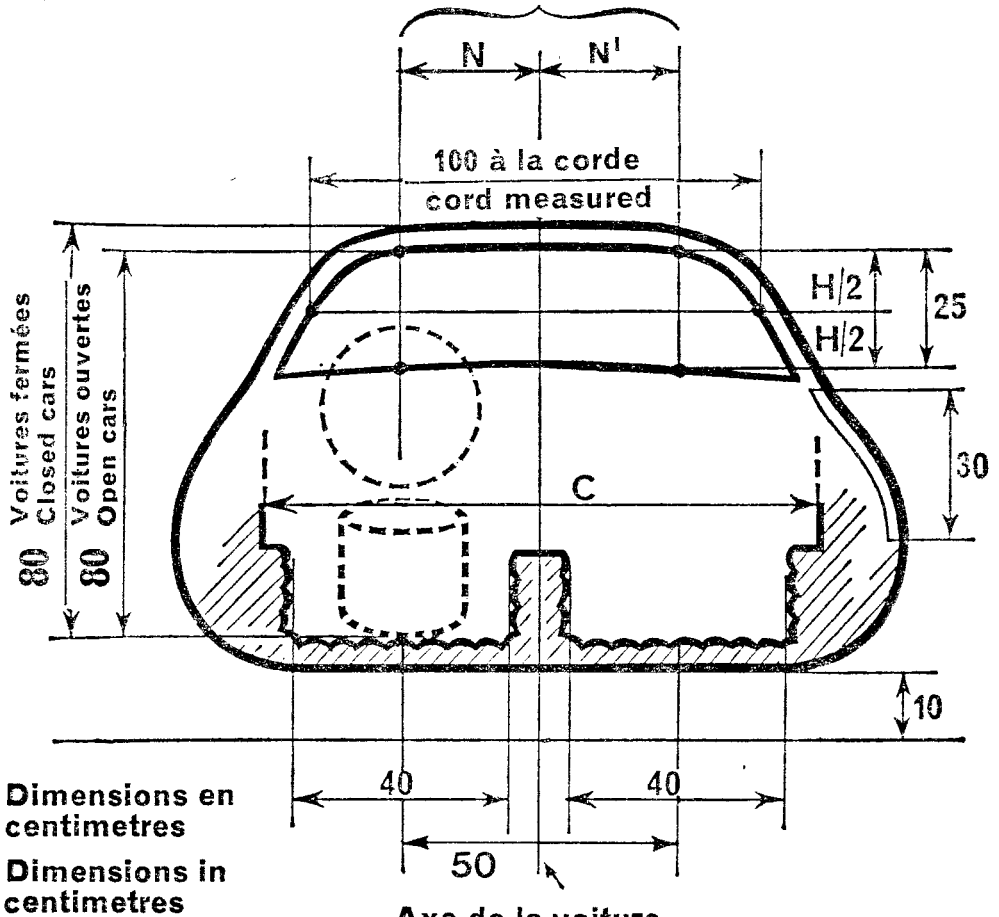
Weight/tare = 60 kgs \pm 200 grms.

Dessin/drawing No 12



Dessin/drawing No 13

Largeur sur laquelle la "hauteur protégée" doit être maintenue
Width where the "protected height" must be maintained



$N = N'$

$N + N' = 60 \text{ cm min}$

Axe de la voiture
Centre line of the car

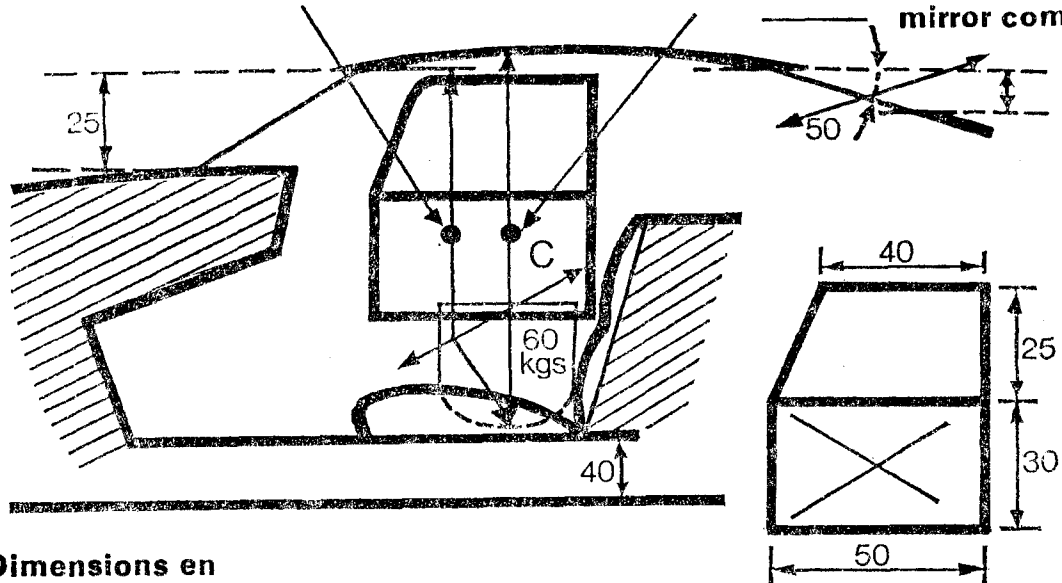
Dessin/drawing No 14

	0-700 cc	700- 2,000 cc	2,000+ cc
C	100	110	120

80 Voitures ouvertes
80 Open cars

80 Voitures fermées
80 Closed cars

**En dessous de 20° rétro-
viseur extérieur
obligatoire**
**Under 20° rear view
mirror compulsory**



**Dimensions en
centimètres**
**Dimensions in
centimetres**

Dimensions portière
Door dimensions

Dessin/drawing No 15

Art 255 : Prescriptions Groupes 1 à 6

carrosserie fermée s'ils prennent part à la compétition sous cette forme, ou aux prescriptions concernant les voitures à carrosserie ouverte s'ils courent avec capote baissée ou avec toit amovible démonté.

Dimensions extérieures maximales : La largeur maximum hors-tout devra être de 200 cm pour toutes les voitures prenant part à des épreuves sur circuit.

Dimensions intérieures minimales et nombre minimum de places : Selon le groupe dans lequel on désire homologuer un modèle et au sein d'un même groupe, selon la cylindrée-moteur, les voitures devront comporter au moins 4 places ou au moins 2 places.

Le nombre minimum de places est indiqué ci-après pour chacun des groupes définis au présent règlement, et il est donné ci-dessous les dimensions minimales intérieures pour les deux cas.

Premier cas : (Voir fig 11) Voiture à 4 places (ou plus).

La hauteur à l'AV (B) est mesurée entre le fond du siège AV écrasé par une masse standard de 60 kg (voir fig 12) et le plafond (le capitonnage s'il y en a, étant comprimé). Au cas où le dossier du ou des sièges AV serait penché vers l'arrière, la hauteur protégée devrait également être mesurée sous le même angle que l'inclinaison du dossier.

Si les sièges AV sont séparés, la mesure est faite dans l'axe des 2 sièges. Pour les sièges AV réglables, le siège est placé dans la position moyenne. Si le siège AV est une banquette, la mesure est prise à 25 cm de l'axe de la voiture.

La hauteur à l'AR (D) est prise entre le fond de la banquette écrasée par la masse standard et le plafond (le capitonnage, s'il y en a, étant comprimé), à 25 cm de l'axe de la voiture. Au cas où le dossier serait penché vers l'AR, la hauteur protégée devra également être mesurée sous le même angle que l'inclinaison du dossier.

La largeur aux sièges AV (C) est mesurée dans le plan vertical transversal passant par le centre de la masse standard placée sur le siège. La largeur doit pouvoir être maintenue librement sur une hauteur d'au moins 25 cm. La largeur aux sièges AR (E) est mesurée dans le plan vertical transversal passant par le centre de la masse standard. La largeur doit pouvoir être maintenue librement sur une hauteur d'au moins 25 cm.

Les cotes minimales exprimées en centimètres sont les suivantes :

Cylindrée-moteur	B	C	D	E
Jusqu'à 1.000 cc	85	100		
De 1.000 à 2.000 cc	85	110	85	110
Plus de 2.000 cc	90	120	85	120

En outre, pour pouvoir bénéficier d'une homologation comme voiture à quatre places, un modèle de voiture doit remplir certaines conditions d'habitabilité à l'arrière.

Ces conditions sont les suivantes (voir dessin 13) :

- 1) l devra représenter au moins 90% de L
m " " " " 85% de M
p " " " " 85% de k + m

2) k doit mesurer au moins 15 cm et pour le logement des pieds des passagers de l'arrière, une longueur minimale de 32 cm, une hauteur minimale de 5 cm et

Art 255 : Prescriptions Groupes 1 à 6

(pour chacun des deux passagers) une largeur minimale de 25 cm sont obligatoires.

3) La place disponible pour les passagers de l'arrière doit satisfaire à la condition suivante: $k+l+m=95$ cm minimum.

4) Ne pourra pas être considérée comme voiture à quatre places celle dont le dossier du (ou des) siège(s) arrière(s) serait incliné vers l'avant au-delà de la verticale.

La mensuration des cotes ci-dessus mentionnées devra être effectuée dans les conditions suivantes:

— Le siège AV, s'il est réglable, doit être placé dans la position de conduite normale, c'est-à-dire que $K+L+M$ doit mesurer au minimum 120 cm.

— Si les sièges AV ou AR sont munis de dossiers dont l'inclinaison est réglable (soit par un système mécanique, soit au moyen de cales, soit par tout autre moyen), ceux-ci devront être inclinés vers l'arrière suivant un angle de 15° .

— K est mesuré horizontalement de la pédale du frein (en position libre) jusqu'au point le plus avancé du siège AV; k est mesuré horizontalement (à une hauteur égale à l) entre le dossier du siège AV et le point le plus avancé du siège AR.

— L (l) sont mesurés verticalement du point le plus haut du coussin du siège jusqu'au plancher de la voiture. A l'avant L doit être mesuré à l'endroit où reposent normalement les talons du conducteur.

— M (m) sont mesurés horizontalement du point le plus avancé du siège jusqu'au dossier à mesurer à la hauteur L (l).

Il convient de distinguer deux cas spécifiques:

1) Siège séparé: la mensuration est à effectuer sur l'axe longitudinal de chaque siège.

2) Siège en forme de banquette: la mensuration est à effectuer à 25 cm de l'axe longitudinal du véhicule.

Toutefois, pour le (ou les) siège(s) arrière(s), la mensuration doit être faite dans le même plan vertical que pour les sièges AV.

p est mesuré (dans le même plan vertical que m) horizontalement du point extrême arrière du dossier du siège AV jusqu'au dossier du siège AR.

Le coussin de siège, s'il est réglable en hauteur, doit être fixé dans sa position moyenne.

Pour les mensurations ci-dessus mentionnées, les sièges doivent être libres.

Définition du terme 'siège'.

— Par siège, il faut entendre les deux surfaces constituant le coussin de siège et le dos de siège ou dossier.

— Par dos de siège ou dossier, on comprend la surface mesurée du bas de la colonne vertébrale d'une personne normalement assise, vers le haut.

— Par coussin de siège on entend la surface mesurée du bas de la colonne vertébrale de cette même personne, vers l'avant.

Ces deux parties principales du siège doivent former un ensemble homogène et être entièrement couvertes par une garniture (par exemple, en tissu naturel ou synthétique).

En examinant une voiture déterminée, on ne pourra considérer l'emplacement arrière réservé aux passagers comme répondant au terme 'siège' que s'il offre un confort similaire au siège avant, c'est-à-dire que la garniture le couvrant doit avoir approximativement la même épaisseur et la même souplesse que celles

Art 255: Prescriptions Groupes 1 à 6

des sièges avant, ou en termes pratiques: lors de la mensuration, la masse standard (60 kg) doit s'enfoncer dans le coussin de siège à l'arrière sur approximativement la même distance que sur les sièges avant.

Deuxième cas: (voir fig 14 et 15) Voitures à au moins 2 places.

Les deux places devront être réparties de part et d'autre de l'axe longitudinal de la voiture et de même niveau, sans préjudice des réglages normaux d'adaptation à la taille du pilote. Les emplacements prévus pour poser ou encastrier les 2 sièges AV doivent avoir une largeur minimale de 40 cm maintenue sur toute la profondeur du siège. Les sièges eux-mêmes doivent avoir des dimensions identiques.

La 'hauteur protégée' sera de 80 cm entre le fond du siège écrasé par la masse standard (voir fig 12) et le plafond (le capitonnage, s'il y en a, étant comprimé) pour les voitures à carrosserie fermée, ou entre le fond du siège écrasé par la masse standard (voir fig 12) et le rebord supérieur du pare-brise pour les voitures à carrosserie ouverte (mesure prise verticalement au centre de la masse standard).

La largeur intérieure aux places AV (voir mesure C) sera de 100 cm pour les voitures d'une cylindrée-moteur inférieure ou égale à 1.000 cm³, de 110 cm pour les voitures d'une cylindrée-moteur comprise entre 1.000 et 2.000 cm³ et de 120 cm pour les voitures d'une cylindrée moteur supérieure à 2.000 cm³. La largeur minimale pour le logement des pieds (pour chaque personne) devra être de 25 cm, mesurée perpendiculairement à l'axe longitudinal du châssis, à l'aplomb des pédales.

La distance entre les deux axes longitudinaux des deux sièges de la voiture ne doit pas être inférieure à 50 cm. Au cas où les deux axes ne seraient pas parallèles, la mensuration doit être effectuée au creux des deux sièges.

L'espace et le siège du passager doivent rester libres durant toute la compétition et n'être encombrés par aucun élément ou équipement de la voiture, sauf lorsque l'Annexe J le spécifie autrement. L'espace et le siège du passager d'une voiture ouverte ne doivent en aucune façon être recouverts.

Nota: Si une modification autorisée par l'Annexe J affecte une dimension portée à la fiche d'homologation, cette dimension ne pourra être retenue comme critère d'éligibilité d'une voiture.

c) Pare-brise — Essuie-glace: Un pare-brise constitué par un verre feuilleté est obligatoire. Il devra être muni d'au moins un essuie-glace automatique balayant une surface suffisante pour que le conducteur puisse, de son siège, voir distinctement la route.

Le pare-brise devra répondre aux exigences suivantes:

- 1) Être disposé symétriquement par rapport à l'axe longitudinal de la voiture.
- 2) Avoir une hauteur minimale de 25 cm, maintenue entre deux points situés symétriquement par rapport à l'axe longitudinal de la voiture dont l'un est déterminé par la verticale passant par le milieu du volant. Ces deux points doivent, de toute façon, être écartés l'un de l'autre d'au moins 60 cm.
- 3) Avoir une largeur d'au moins 100 cm, mesurée 'à la corde' et à la mi-hauteur verticale effective.

N'est considérée comme formant pare-brise que la partie de glace à travers laquelle la vision s'exerce librement vers l'AV, sans être limitée par une protubérance opaque extérieure quelconque exception faite pour le renflement des ailes surplombant les roues AV.

Art 255: Prescriptions Groupes 1 à 6

d) Ailes: Les ailes des véhicules ne devront présenter aucun caractère provisoire et devront être solidement fixées.

Les ailes devront surplomber les roues de façon à les couvrir efficacement sur au moins un tiers de leur circonférence et sur au moins toute la largeur de pneumatique. Dans le cas où les ailes seraient recouvertes en tout ou en partie par les éléments de la carrosserie, l'ensemble des ailes et de la carrosserie ou la carrosserie seule devra néanmoins satisfaire à la condition de protection prévue ci-dessus.

Les ailes doivent être solidaires de la carrosserie sans aucune discontinuité entre les premières et la seconde, sauf en ce qui concerne les ouïes d'aération mentionnées à l'Art 269 b).

e) Portières: Tous les véhicules devront être munis d'au moins une portière rigide de chaque côté avec dispositif de fermeture et charnières, lesquelles ne devront être placées ni sur le montant AR ni sur le seuil de l'ouverture de portière. Le dispositif d'ouverture extérieur de portière sur les voitures fermées doit être clairement indiqué.

Les dimensions du panneau inférieur (partie normalement opaque) devront être telles qu'il soit possible d'y inscrire un rectangle d'au moins 50 cm de large et de 30 cm de haut dont les angles pourront comporter un arrondi d'un rayon maximum de 15 cm. Les voitures dont les portières seraient à glissières ne seront admises que si elles comportent un dispositif de sécurité permettant en cas d'accident d'évacuer rapidement et facilement les occupants de la voiture.

Pour les voitures à carrosserie fermée ou transformable, les portières doivent être munies de glaces manoeuvrables du matériau prévu par le constructeur pour le modèle considéré et pouvant s'ouvrir sur au moins un tiers de la surface minimale exigée afin de permettre l'aération et présentant, par fenêtre, une largeur minimum de 40 cm et une hauteur minimum de 25 cm.

Les portières devront, en s'ouvrant, donner librement accès aux sièges.

Elles devront être conçues de façon à ne jamais restreindre la vision latérale du conducteur.

Par porte, il faut comprendre cette partie de la carrosserie qui s'ouvre pour donner accès aux sièges.

f) Emplacement à bagages: Il devra être prévu un espace couvert et faisant partie intégrante de la carrosserie mais extérieur à celui utilisé pour les sièges prévus à l'intention des passagers.

Cet emplacement devra être tel qu'il soit possible d'y placer sans difficulté spéciale, à l'abri des intempéries et des souillures, un nombre de valises variable en fonction de la cylindrée du moteur équipant la voiture (voir ci-après) qui comportent les dimensions minimales suivantes: 60 cm x 40 cm x 20 cm.

— Cylindrée-moteur inférieure ou égale à 2.000 cm³: 1 valise.

— Cylindrée-moteur supérieure à 2.000 cm³: 2 valises.

Toutefois, lorsqu'une voiture a des dimensions intérieures inférieures aux minima spécifiés à l'Art 225 b) pour être considérée comme ayant 4 places mais comporte cependant derrière les sièges AV un emplacement pouvant recevoir des passagers, cet espace pourra être considéré comme emplacement à bagages partiel ou total, qu'il soit aménagé ou non à cet effet, mais sans qu'il soit permis d'en modifier aucun élément d'origine.

Il est spécifié que la capacité du coffre à bagages des voitures homologuées par la FIA est contrôlée au moment de l'homologation.

En conséquence, les Commissaires Techniques n'ont pas à se soucier du

Art 255: Prescriptions Groupes 1 à 6

volume minimal du coffre pour toutes les voitures bénéficiant d'une homologation de la FIA en Groupes 1, 2, 3 et 4.

g) Réservoirs de carburant: La capacité des réservoirs de carburant (réservoirs principaux et auxiliaires) ne doit pas excéder les limites suivantes:

Voitures jusqu'à 700 cc de cylindrée-moteur: 60 l

Voitures de 700 cc à 1.000 cc de cylindrée-moteur: 70 l

„ „ 1.000 cc à 1.300 cc „ „ „ : 80 l

„ „ 1.300 cc à 1.600 cc „ „ „ : 90 l

„ „ 1.600 cc à 2.000 cc „ „ „ :100 l

„ „ 2.000 cc à 2.500 cc „ „ „ :110 l

Voitures au-dessus de 2.500 cc „ „ „ :120 l

Est considérée comme réservoir toute capacité contenant du carburant qui soit susceptible de s'écouler par un moyen quelconque soit vers le réservoir principal, soit vers le moteur.

Le ou les orifices de remplissage (et les reniflards) de tous les réservoirs doivent toujours se trouver à l'extérieur de l'habitacle et présenter toute garantie contre des fuites de carburant.

Emplacement du réservoir d'essence: L'emplacement prévu par le constructeur pour le (ou les) réservoir(s) de carburant et leur système d'écoulement vers le moteur constitue l'un des éléments de la construction en série, ce qui implique qu'aucun changement ne doit y être apporté à moins d'une autorisation explicitement mentionnée dans l'Annexe J.

Toutefois, une dérogation pourra être apportée à la règle ci-dessus pour les voitures dont le réservoir est placé par le constructeur à l'intérieur même de l'habitacle et à proximité immédiate des occupants.

Dans ce cas déterminé et par souci de sécurité, il sera permis quelque soit le groupe de voitures, soit de monter une protection étanche entre le réservoir et les occupants de la voiture, soit de modifier l'emplacement du réservoir et si besoin est, de ses accessoires annexes (orifice de remplissage, pompe à essence, tubulure d'écoulement).

h) Poids minimum: C'est le poids minimum réel de la voiture vide (sans personnes ou bagages à bord) complètement équipée et prête à être livrée au client. Elle devra comporter sa roue de secours garnie d'un pneu semblable à ceux équipant au moins 2 roues du véhicule, ainsi que tous les accessoires qui se trouvent normalement sur la voiture du type le plus économique de la série considérée, sauf le matériel de dépannage livré en série (cric, trousse à outils). Tous les réservoirs de liquide (de lubrification, de refroidissement, de freinage, de chauffage s'il y a lieu) sauf le réservoir de carburant, doivent être pleins. Par plein on entend: au niveau normal prévu par le constructeur.

Le poids minimum de la voiture devra être intégralement respecté. Tout allègement quelconque entrant dans sa constitution et effectué sans autre raison que celle d'en réduire le poids est interdit.

i) Roue de secours: Les voitures devront comporter au moins une roue de secours garnie, disposée en un emplacement spécialement prévu à cet effet et n'empiétant pas sur l'espace minimal exigé pour abriter les bagages.

La roue devra être garnie d'un pneumatique de mêmes dimensions que ceux équipant au moins deux roues de la voiture et être utilisable en toute circonstance.

Par mêmes dimensions on entendra même circonférence nominale de roulement.

j) Silencieux et tuyauterie d'échappement: Même lorsque les prescriptions particulières à un groupe autorisent le remplacement du silencieux d'origine, les voitures participant à une épreuve sur route ouverte devront toujours comporter un silencieux d'échappement conforme aux règlements de police du ou des pays parcourus au cours de l'épreuve.

Pour les épreuves courues uniquement en circuit fermé, le règlement particulier pourra autoriser la modification, le remplacement ou la suppression du silencieux d'échappement.

La tuyauterie d'échappement devra être orientée soit vers l'AR, soit latéralement.

Dans le cas d'une sortie vers l'AR, les orifices des tuyaux d'échappement devront être situés à une hauteur maximale de 45 cm et minimale de 10 cm, et ils ne devront pas dépasser de plus de 15 cm la longueur hors-tout du véhicule. Dans le cas d'une sortie latérale, celle-ci sera limitée vers l'avant par une ligne verticale passant par le milieu de l'empattement et elle ne devra en aucun point faire saillie par rapport à la tôle de la carrosserie. En outre, une protection efficace devra être prévue afin que les tuyaux chauds ne puissent causer des brûlures.

k) Equipement lumineux minimum: Pour toutes les épreuves sur circuit, les voitures non homologuées doivent être équipées d'au moins deux feux 'stop', ainsi que de deux feux AR rouges munis d'une ampoule de 15 w min chacun. Toutes les voitures des Groupes 1 à 5 doivent être munies de deux phares d'une puissance équivalente à celle des phares équipant habituellement les voitures de Tourisme ou de Grand Tourisme. Ces phares doivent être en état de fonctionnement pendant toute la durée de la course même si cette dernière se déroule entièrement de jour.

Deux clignotants doivent être montés à l'AR.

Pour les épreuves sur route ouverte (rallyes), les voitures doivent être conformes aux règlements administratifs du pays de l'épreuve, les voitures étrangères à ce pays devant être en règle sous ce rapport avec la Convention Internationale sur la circulation routière.

l) Suralimentation: Lorsque le moteur d'une voiture comporte un appareil indépendant servant à suralimenter le moteur, la cylindrée nominale sera affectée du coefficient 1,4 et la voiture sera reclassée dans la classe qui correspond au volume fictif résultant de cette multiplication et la voiture sera traitée en toutes circonstances comme si sa cylindrée-moteur ainsi majorée était sa cylindrée réelle. Ceci est valable notamment pour son classement par classe de cylindrée, ses dimensions intérieures, son nombre minimum de places, etc. Une prise d'air dynamique canalisant l'air extérieur vers l'orifice d'alimentation du moteur ne sera pas considérée comme dispositif de suralimentation.

NB: La CSI se réserve le droit de changer le(s) coefficient(s) de suralimentation à partir du 1er Janvier 1979. Si un tel changement intervenait, le(s) nouveau(x) coefficient(s) seraient rendu(s) public(s) avant le 31 Décembre 1976.

m) Limite des modifications autorisées: Certaines modifications aux éléments d'origine, certaines adjonctions et/ou suppressions d'accessoires montés normalement par le constructeur sur le modèle considéré sont explicitement autorisées par le présent règlement. Les limites de ces modifications sont indiquées avec précision pour chacun des groupes 1 à 5. Toutes celles non formellement indiquées comme licites pour le groupe dans lequel la voiture prétend être classée et qui affectent, même de façon secondaire, le rendement

Art 255: Prescriptions Groupes 1 à 6

mécanique du moteur, la direction, la transmission, la tenue de route ou le freinage rendront la voiture inapte au classement dans le groupe demandé.

Si ces modifications ou adjonctions ont fait l'objet d'une déclaration préalable du concurrent, la voiture pourra prendre part à l'épreuve dans l'un des autres groupes éventuellement prévus au règlement particulier et avec les prescriptions duquel elle se trouve en conformité.

Si toutefois l'intention frauduleuse du concurrent était patente, le concurrent ne devrait pas être admis au départ de l'épreuve ou devrait en être exclu, au cas où il en aurait déjà pris le départ, avec demande à l'ACN compétent d'une pénalité d'au moins 12 mois de suspension.

n) Carburant:

Rallyes:

Un carburant commercial librement vendu dans le ou les pays parcourus par l'épreuve. S'il s'agit d'un pays où le carburant commercial de la meilleure définition est d'un rendement inférieur au carburant ayant le plus faible indice d'octane dans l'un des quatre pays suivants: France, Grande-Bretagne, USA, Italie, une dérogation spéciale pourra être consentie aux organisateurs avec l'accord de la CSI. Les lubrifiants pour hauts de cylindres ou pour moteurs deux-temps sont autorisés, sous réserve que leur adjonction au carburant n'augmente pas son indice d'octane.

Courses de vitesse:

1) Pour tous moteurs à piston (alternatif ou rotatif): Par l'expression 'carburant commercial' à employer dans les courses de vitesse automobiles, la Fédération Internationale de l'Automobile entend désigner un carburant 'auto' fabriqué par une compagnie pétrolière et distribué couramment par les stations service d'un même pays.

Pourront donc être utilisés dans toutes les épreuves de vitesse pour lesquelles est prescrit l'emploi obligatoire du 'carburant commercial', tous les carburants commerciaux du pays où se déroule l'épreuve, sans autre adjonction que celle d'un produit lubrifiant de vente usuelle n'augmentant pas l'indice d'octane, ou d'eau.

Pourront être également utilisés, dans les mêmes conditions celui ou ceux des carburants commerciaux qui—en Allemagne, France, Italie, Grande-Bretagne—présenteront l'indice d'octane le plus élevé (déterminé par la Research Method). A défaut de pouvoir être facilement importé dans le pays où se déroule l'épreuve, ce dernier carburant pourra être remplacé par un autre de qualité similaire ayant le même indice d'octane (RM)—avec tolérance de + 1—spécialement fabriqué par une compagnie pétrolière.

Lors de l'introduction sur le marché en Allemagne, France, Italie ou Grande-Bretagne, d'un nouveau carburant commercial à indice d'octane plus élevé que ceux existant précédemment, la compagnie pétrolière productrice devra en aviser la FIA par lettre recommandée et ce nouveau carburant commercial (ou son équivalent comme il est dit ci-dessus) pourra être utilisé dans les courses à partir du 30ème jour qui suivra la date d'envoi de la lettre recommandée. Les compagnies pétrolières fournissant directement du carburant aux concurrents d'une course devront faire parvenir aux organisateurs les caractéristiques et un échantillon du carburant fourni en quantité suffisante pour procéder aux analyses nécessaires, ainsi qu'une attestation spécifiant que ce carburant est conforme aux prescriptions ci-dessus.

Art 255 : Prescriptions Groupes 1 à 6/Art 256-57-58 : Groupe 1

2) Pour véhicules propulsés par un moteur à turbine: Kérosène utilisé par les compagnies d'aviation commerciales pour les moteurs à turbo-propulseurs ou réacteur ou l'essence utilisée par les voitures à moteur classique et correspondant à la définition du 'carburant commercial' donnée ci-dessus.

o) Application des prescriptions générales: Les prescriptions générales doivent être observées au cas où les spécifications du groupe des voitures des groupes 1 à 6 n'en font pas mention ou ne prévoient aucune prescription plus stricte.

p) Législation anti-pollution: Il est précisé que la liberté accordée pour les modifications de systèmes anti-pollution n'est valable que dans la mesure où ces modifications ne vont pas à l'encontre de la législation nationale du pays parcouru.

VOITURES DE TOURISME DE SERIE (Groupe 1)

Art 256 — Définition :

Voitures de tourisme fabriquées en grande série: Les seuls travaux qui peuvent être effectués sur la voiture sont ceux nécessaires à son entretien normal ou au remplacement des pièces détériorées par usure ou par accident. Les limites des modifications et montages autorisés sont spécifiées ci-après à l'Art 258. En dehors de ces autorisations, toute pièce détériorée par usure ou par accident ne peut être remplacée que par une pièce d'origine identique à la pièce usée.

Art 257 — Fabrication minimale et nombre de places: Les voitures de tourisme de série devront avoir été fabriquées à au moins 5.000 exemplaires identiques en 12 mois consécutifs et comporter au moins 4 places, sauf lorsque leur cylindrée-moteur est inférieure ou égale à 1.000 cm³ auquel cas leur constructeur peut les livrer en version 2 places.

Art 258 — Montages et modifications autorisées :

a) Appareils d'éclairage: Tous les appareils d'éclairage et de signalisation doivent être conformes aux règlements administratifs du pays de l'épreuve, les voitures étrangères à ce pays devant être en règle sous ce rapport avec la Convention Internationale sur la circulation routière.

Les appareils d'éclairage faisant partie de l'équipement normal doivent être ceux prévus par le constructeur et doivent rester conformes quant à leur fonctionnement à ce qu'a prévu le constructeur pour le modèle considéré. Ainsi, lorsque le passage de l'état 'feux de route' à l'état 'feux de croisement' est obtenu par une simple modification de l'angle du faisceau à l'intérieur d'un même réflecteur, ce système ne pourra pas être changé.

Toute liberté est laissée en ce qui concerne le verre de protection du phare, le réflecteur et les ampoules. Le montage de phares supplémentaires est autorisé à condition de ne pas dépasser un total de six phares (non compris les lanternes ou feux de position). Ils pourront au besoin être montés par encastrement dans l'avant de la carrosserie ou dans la calandre, mais les ouvertures qui y seraient pratiquées à cet effet devraient être complètement obturées par les phares.

Le nombre de phares et de feux divers extérieurs devra toujours être pair. Est considéré comme phare tout optique dont le foyer lumineux crée un faisceau de

Art 256-57-58 : Groupe 1

profondeur dirigé vers l'avant (phare route-code, phare longue-portée, phare anti-brouillard).

Le montage d'un phare de recul est autorisé, au besoin par encastrement dans la carrosserie, mais à la condition qu'il ne puisse être utilisé que lorsque le levier de changement de vitesse est sur la position 'marche AR' et sous réserve de l'observation des règlements de police à ce sujet.

Le montage des phares de toit ou autres phares orientables est interdit.

Des dérogations pourront être apportées aux prescriptions ci-dessus à condition qu'elles soient explicitement prévues dans le règlement particulier de l'épreuve.

Il est permis de modifier l'emplacement des feux de signalisation et de position. La marque des appareils d'éclairage est libre.

b) Réservoirs de carburant et de lubrifiant: Doivent être ceux normalement montés par le constructeur sur le modèle considéré et dont la capacité est mentionnée sur la fiche d'homologation (Art 252 g).

Si pour ledit modèle il est normalement prévu des réservoirs de capacités différentes, ne seront admis que ceux équipant au moins le nombre de voitures dudit modèle qui est nécessaire à l'homologation.

Un réservoir de sécurité d'une spécification homologuée par la FIA (FT3-FTA) (réf Art 253 f) ou que le constructeur de la voiture considérée aura fait homologuer sans minimum de production par la FIA pourra être monté à deux conditions:

- Sa capacité sera inférieure ou égale au réservoir d'origine.
- Le compartiment d'origine sera le même. Toutefois, il pourra également être monté à l'intérieur du coffre à bagages.

Aucun trou ne pourra être pratiqué dans le plancher de la voiture pour le montage d'un réservoir de sécurité.

Il sera permis d'utiliser un orifice de remplissage avec tuyau vertical tant pour le réservoir de série que pour l'éventuel réservoir de sécurité. Toutefois, aucune modification de carrosserie ne sera autorisée et l'ouverture de l'ancien orifice de remplissage devra être totalement obturé.

Au cas où le réservoir et son orifice de remplissage seraient montés dans le coffre, un orifice d'évacuation d'essence éventuellement répandue dans ce compartiment doit être prévu.

Pour les courses se déroulant sur circuit et comportant un ravitaillement, il est permis d'utiliser l'orifice de ravitaillement préconisé par la CSI, même au cas où ceci impliquerait une modification de la carrosserie, pourvu que la partie de l'accouplement fixée sur la voiture ne dépasse pas la ligne de la carrosserie.

L'utilisation d'un réservoir de carburant de capacité accrue pourra être autorisée par l'ACN avec accord de la FIA pour des épreuves organisées dans des conditions géographiques spéciales (parcours en pays désertique ou tropical par exemple).

c) Circuit de refroidissement: Si pour ledit modèle il est normalement prévu des radiateurs de capacités différentes, ne seront admis que ceux équipant au moins le nombre de voitures dudit modèle qui est nécessaire à l'homologation. Le montage d'un écran de radiateur est autorisé. L'utilisation d'un radiateur de capacité accrue pourra être autorisée par l'ACN, avec l'accord de la FIA, pour des épreuves organisées dans des conditions géographiques spéciales.

La marque et le type du thermostat sont libres. Celui-ci peut être également supprimé.

d) Alimentation : Le(s) carburateur(s) ou pompe(s) à injection normalement monté(s) sur le modèle homologué et inscrit(s) sur la fiche d'homologation ne doivent pas être changé(s) ni modifié(s). Il est cependant permis d'en changer les éléments qui règlent le dosage de la quantité de carburant admise au moteur, mais non celle de l'air. A condition que la boîte d'origine du filtre à air soit conservée, il est permis d'enlever l'élément filtrant.

e) Système électrique : La tension (voltage) du système électrique ne doit pas être changée. Dans le cas d'un circuit électrique alimenté sous 12 volts, cette tension peut être obtenue indifféremment par une batterie de 12 volts ou plusieurs batteries de voltage inférieur, à condition que ces batteries soient maintenues dans l'emplacement d'origine. Par emplacement de la batterie est entendu le compartiment de carrosserie où elle est montée à l'origine.

La marque et la capacité (ampérage) de la batterie et du générateur sont libres. Le constructeur pourra cependant prévoir pour une même série minimale l'emploi d'une dynamo ou celui d'un alternateur à condition de le préciser sur la fiche d'homologation du nouveau modèle ou sur une fiche annexe pour 'variante'.

La bobine d'allumage, le condensateur, le distributeur et le régulateur de tension sont libres sous réserve que le système d'allumage reste le même que celui prévu par le constructeur pour le modèle considéré.

Cependant, il est précisé que le montage d'un allumage électronique est autorisé sur les voitures de série, à condition qu'aucune pièce mécanique autre que celles mentionnées ci-dessus ne soit modifiée ou remplacée.

Bougies : Marque et type libres.

f) Transmission : Pour une même série de 5.000 voitures est autorisé ce qui suit, à la condition expresse qu'il s'agisse de possibilités différentes de la fabrication de série et de la vente normale à la clientèle et que mention en soit faite sur la fiche d'homologation.

Boîte de vitesses :

— soit 2 échelonnements de rapports différents sans obligation de production minimale;

— soit 2 boîtes de vitesses différentes à la fois par l'échelonnement et le nombre de rapports à la condition que chacune de ces 2 boîtes différentes équipe 50% du nombre minimum de voitures exigé.

L'adjonction d'un dispositif de surmultiplication à la boîte existante est autorisée.

Couple final : Deux rapports différents.

Si un constructeur a prévu un nombre plus important de boîtes de vitesses différentes soit par l'échelonnement soit par le nombre de rapports et/ou couple final, il faudra pour que l'emploi de celles-ci soit permis, qu'il justifie avoir construit autant de fois la série minimale imposée qu'il y aura de fois 2 rapports couple final différents et une boîte de vitesses.

L'emploi d'une boîte automatique est autorisé mais à la condition que cette boîte soit prévue par le constructeur et mentionnée sur la fiche d'homologation. Aucune condition de production minimale n'est requise.

Cependant, le rapport de couple final prévu pour la boîte automatique sur la fiche d'homologation peut seul être utilisé à l'exclusion des rapports prévus pour la boîte manuelle.

L'emploi de celle-ci et du rapport de couple final correspondant sera toujours

permis en supplément de la boîte de vitesses à commande manuelle autorisée.

Le levier de commande de la boîte de vitesses devra occuper l'emplacement ou les emplacements prévus par le constructeur et mentionnés sur la fiche d'homologation. Sa forme et sa longueur sont libres.

Chaque combinaison de rapports de boîte de vitesses figurant à la fiche d'homologation doit être considérée comme une unité.

Pour chaque série supplémentaire de 5.000 voitures, le constructeur pourra solliciter l'homologation d'une nouvelle boîte et/ou d'un nouveau rapport de couple final, pour autant qu'il puisse certifier que, dans chacune de ces séries, les voitures ont effectivement été livrées avec l'équipement, objet de l'homologation, en nombre suffisant.

g) Amortisseurs: La marque et le type sont libres. Toutefois, aucun élément quelconque ne pourra y être ajouté, et il n'est pas permis de changer quoi que ce soit à leur destination originale prévue par le constructeur, à leur nombre et à leur principe de fonctionnement. Par principe de fonctionnement, on doit entendre: amortisseur hydraulique ou à friction, télescopique ou à bras. Les supports originaux ne devront subir aucun changement.

Au cas où pour remplacer un élément de suspension type McPherson il serait nécessaire de changer l'élément télescopique, les nouvelles pièces devront être exactement semblables aux pièces d'origine, hormis l'élément amortisseur.

h) Roues et pneumatiques: Les roues doivent être celles prévues par le constructeur pour le modèle considéré. Elles sont définies par leur diamètre, leur largeur de jante et la voie qu'elles déterminent. Des roues différentes par leur forme ou leurs dimensions peuvent bénéficier d'une extension d'homologation aux conditions suivantes:

— Qu'il existe un nombre suffisant de voitures du modèle considéré équipées de ces roues pour justifier l'homologation.

— Qu'elles soient montées en respectant les dispositions du paragraphe 'Ailes' de l'Article 255 d).

En tout cas les quatre roues d'une voiture doivent toujours appartenir à un même jeu de roues bénéficiant d'une homologation.

i) Freins: Doivent être ceux prévus par le constructeur. Le remplacement des garnitures usées est autorisé et leur mode de fixation est libre à condition qu'il n'y ait aucune augmentation des surfaces de frottement (Art 252 m).

Les freins assistés et les répartiteurs ne sont permis que s'ils sont couverts par une homologation portant sur une série d'égale importance à celle requise pour l'homologation de base. Si un système de freinage assisté est normalement prévu sur une voiture, le dispositif d'assistance peut être déconnecté.

Il est permis de monter un double circuit de freinage à condition que ce système provienne du même fabricant que celui du maître-cylindre hydraulique d'origine ou soit fourni par le constructeur du véhicule et homologué sans minimum de production.

Le matériau et le mode de fixation des garnitures de frein est libre.

j) Embrayage: Le matériau et le mode de fixation de la garniture d'embrayage sont libres.

k) Accessoires supplémentaires non couverts par l'homologation: Sont autorisés sans restriction tous ceux qui sont sans effet aucun sur le comportement du véhicule, tels ceux concernant l'esthétique ou le confort intérieur (éclairage, chauffage, radio, etc) à la condition expresse qu'ils n'affectent pas,

Art 256-57-58 : Groupe 1

même de façon secondaire, le rendement mécanique du moteur, la direction, la transmission, le freinage ou la tenue de route. Toutes les commandes doivent rester celles prévues par le constructeur y compris leur rôle, mais il est permis de les aménager pour les rendre mieux utilisables ou plus accessibles : par exemple, adjonction d'une rallonge de la commande de frein à main, d'une semelle supplémentaire sur la pédale de frein, etc.

La position du volant peut être indifféremment à gauche ou à droite, à condition qu'il s'agisse d'une simple inversion du système de commande des roues AV prévue et fournie par le constructeur sans autre modification mécanique (tuyauterie etc).

Est permis ce qui suit :

1) Le pare-brise d'origine peut être remplacé par un pare-brise de même matière mais avec chauffage-dégivrage incorporé.

2) L'appareil de chauffage d'origine peut être remplacé par un autre prévu par le constructeur et mentionné dans son catalogue comme livrable sur commande.

3) Toute liberté est laissée en ce qui concerne le montage ou le remplacement de tous les appareils de mesure, compteurs, etc. Ce montage ne devra présenter aucun caractère dangereux.

4) On peut changer l'avertisseur ou en ajouter un supplémentaire éventuellement à la disposition du passager.

5) Le mécanisme du levier du frein à main peut être adapté afin d'obtenir un déblocage instantané (fly-off handbrake).

6) Les interrupteurs électriques peuvent être changés librement, tant en ce qui concerne leur destination, leur position ou—en cas de montage d'accessoires supplémentaires—leur nombre.

7) Il est permis d'ajouter des relais ou des fusibles du circuit électrique, d'allonger les câbles de batterie, de remplacer le câble de commande de l'accélérateur par un autre, provenant ou non du constructeur.

8) On peut modifier les supports des sièges et on peut ajouter toutes sortes de couvre-sièges y compris ceux formant siège-baquet.

9) On peut renforcer les points d'appui du cric, les changer de place ou en ajouter d'autres.

10) On peut monter des protège-phares qui n'aient d'autre but que de couvrir le verre du phare, sans influencer sur l'aérodynamisme de la voiture.

11) Toute liberté est laissée en ce qui concerne l'emplacement et le système de présentation des plaques d'immatriculation en raison de la diversité d'un pays à l'autre des règlements de police à cet égard.

12) Il est permis d'aménager le coffre pour un meilleur logement des objets transportés (courrie de fixation d'un coffre à outils, protection d'un réservoir d'essence de réserve, d'une roue de secours supplémentaire, etc). Le système d'attache de la roue de secours d'origine peut être modifié à condition de ne pas changer cette dernière de place.

13) Il est permis d'ajouter des compartiments supplémentaires à la boîte à gants et des poches supplémentaires aux portières.

14) Des plaques de matériau isolant peuvent être ajoutées en tous lieux nécessaires pour protéger les occupants de la voiture contre un risque d'incendie.

15) On peut monter un récupérateur d'huile ou d'eau de radiateur (Art 253 h).

16) On peut prévoir tout système de verrouillage du bouchon de radiateur.

17) Des fixations de sécurité supplémentaires peuvent être prévues pour le pare-brise.

18) Le volant de direction est libre.

l) Carrosserie: Aucun élément normal de carrosserie (tableau de bord, toutes garnitures quel que soit leur emplacement) ne peut être supprimé ou changé, aucun des accessoires normalement montés par le constructeur sur le modèle homologué dans sa version la plus économique ne peut être supprimé.

Sont cependant permis les travaux d'adaptation nécessaires au montage des accessoires supplémentaires autorisés au paragraphe précédent, tels ceux qu'implique l'adjonction d'un lave-glace (perçement du capot).

Il peut être prévu pour une même série minimale plusieurs matériaux différents pour les sièges et capitonnages intérieurs (drap, cuir, matière plastique, etc).

Il pourra être prévu pour une même série minimale deux types de sièges AV (banquette unique ou sièges séparés). Ces variantes devront être mentionnées sur la fiche d'homologation et en particulier les différents poids totaux résultant de l'emploi de sièges AV différents.

Le constructeur aura la possibilité de demander l'homologation d'un siège de sport sur une fiche d'extension.

Les données suivantes seront requises:

- photo du siège et de son système de fixation,
- indication du poids, ainsi que de la marque et de la référence.

Toutes les parties transparentes doivent, en cas de détérioration, être remplacées par d'autres, du même type de matériau que celui utilisé à l'origine et mentionné sur la fiche d'homologation. Elles doivent être interchangeables avec celles montées à l'origine. Elles doivent être montées sur les supports originaux et conserver leur système de manoeuvre original.

Les boulons et écrous peuvent être remplacés librement et comporter un blocage par goupille et enroulement de fil.

Les couvre-roues constituant un élément de carrosserie doivent être enlevés.

m) Pare-chocs, enjoliveurs, carénage: On peut supprimer les 'bananes' de pare-chocs.

Les enjoliveurs de roues doivent être enlevés. L'adjonction de toute plaque de protection sous la voiture est interdite à moins qu'il ne s'agisse d'un élément dûment mentionné sur la fiche d'homologation ou encore qu'il s'agisse d'une autorisation explicite ou d'une obligation inscrite dans le règlement particulier de l'épreuve.

Il est permis d'enlever les pare-chocs pour les épreuves se courant entièrement sur piste fermée. Toutefois, aucun support ne devra faire saillie en dehors de la carrosserie. Lorsque le pare-choc fait partie intégrante de la carrosserie, il ne pourra être démonté (exemple: Porsche 911).

Pour les rallyes, toute voiture normalement équipée de pare-chocs et dont la fiche d'homologation montre un tel équipement devra les conserver (se référer aux photos A et B).

n) Cotes de réalésage/tolérances de fabrication: Il sera permis une cote de réalésage maximale de 0,6 mm, à condition que le piston reste un piston d'origine et qu'il n'y ait pas de franchissement d'une classe de cylindrée (Art 252 h).

Tolérance de fabrication: A condition que les tolérances indiquées par un constructeur concordent avec les tolérances permises par la FIA, il ne sera plus nécessaire de les indiquer individuellement sur la fiche d'homologation.

Au cas où l'une ou plusieurs d'entre elles dépasseraient les tolérances permises, les constructeurs devront fournir des précisions à la S/C des Règlements Techniques.

Art 256-57-58 : Groupe 1/Art 259-60-61 : Groupe 2

Table de tolérance :

- 1) Tolérances pour tous usinages mécaniques, sauf alésage et course: $\pm 0,2\%$ (Articles 148, 150, 74, 75, 161, 171, 185, 186, 192, 211, 212 ainsi que les orifices à la page 15 de la fiche d'homologation).
- 2) Article 144: tolérance $\pm 0,5\%$.
- 3) Pièces brutes de fonderie: $+4\% - 2\%$.
- 4) Levées de cames: $+1\%$ (Articles 162, 172, 205).
- 5) Poids (Articles 151 à 156): $+7\% - 3\%$.
- 6) Largeur de la voiture aux axes AV et AR: $+1\% - 0,3\%$.
- 7) Empattement (Article 3): $\pm 0,5\%$.
- 8) Voie (Art 110 et 111): $\pm 25\text{mm}$.

Ancienne fiche d'Homologation :

- 1) Art 156-158-159-181-196-215-216-225-262-263 orifices p 8.
- 2) Art 146.
- 4) Art 182-197-255.
- 5) Art 160 à 164.
- 7) Art 1.

VOITURES DE TOURISME (Groupe 2)

Art 259 — Définition : Voitures fabriquées en série et pouvant faire l'objet d'aménagements destinés à les rendre plus aptes à la compétition sportive.

La liste des modifications et adjonctions autorisées est donnée ci-après à l'Article 261.

Ce groupe recueille en outre les voitures du Groupe 1 qui ont été l'objet de modifications ou d'adjonctions excédant les limites autorisées pour le Groupe 1. Ces voitures bénéficient alors de toutes les autorisations accordées pour le présent groupe 2.

Art 260 — Fabrication minimale et nombre de places : Les Voitures de Tourisme devront avoir été construites à au moins 1.000 exemplaires en 12 mois consécutifs et comporter au moins 4 places sauf si leur cylindrée-moteur est égale ou inférieure à 1.000 cm³ auquel cas le constructeur peut les livrer en version 'deux places'.

Art 261 — Modifications et adjonctions autorisées : Toutes celles autorisées pour les voitures du Groupe 1 plus celles faisant l'objet du présent article.

a) Poids minimum : L'échelle de poids ci-après représente des poids minimum absolus, tels que la voiture franchira a ligne d'arrivée, déduction faite du carburant. En tous cas, Messieurs les Commissaires techniques ne pourront prendre en considération les poids indiqués sur les fiches d'homologation

Jusqu'à	500 cm ³ :	495 kg
"	600 cm ³ :	535 kg
"	700 cm ³ :	570 kg
"	850 cm ³ :	615 kg
"	1.000 cm ³ :	655 kg
"	1.150 cm ³ :	690 kg
"	1.300 cm ³ :	720 kg
"	1.600 cm ³ :	775 kg

Art 259-60-61 : Groupe 2

Jusqu'à	2.000 cm ³ :	845 kg
„	2.500 cm ³ :	920 kg
„	3.000 cm ³ :	990 kg
„	3.500 cm ³ :	1.050 kg
„	4.000 cm ³ :	1.115 kg
„	4.500 cm ³ :	1.175 kg
„	5.000 cm ³ :	1.225 kg
„	5.500 cm ³ :	1.280 kg
„	6.000 cm ³ :	1.330 kg
„	6.500 cm ³ :	1.365 kg
„	7.000 cm ³ :	1.405 kg
„	7.500 cm ³ :	1.425 kg
„	8.000 cm ³ :	1.445 kg
Au-dessus de	8.000 cm ³ :	1.530 kg

b) Modifications des pièces mécaniques d'origine : Les pièces mécaniques d'origine ayant subi toutes les phases de la fabrication prévues par le constructeur pour la production de série, à l'exception de celles pour lesquelles le présent article prévoit une liberté de changement, peuvent faire l'objet de toutes les opérations de mise au point par finissage ou grattage, mais non de remplacement. En d'autres termes, sous réserve qu'il soit toujours possible d'établir indiscutablement l'origine de la pièce de série, celle-ci pourra être rectifiée, équilibrée, ajustée, réduite ou changée de forme par usinage.

Cette autorisation ne s'applique toutefois pas aux étriers de freins.

Toute adjonction de matière de manière homogène (soudure, collage, électrolyse, etc) est interdite pour tous les éléments mécaniques suivants: moteur, boîte de vitesses, transmission, organes de la suspension.

c) Moteur-culasses et soupapes : Outre les travaux qui peuvent être effectués sur la culasse comme spécifié au paragraphe b), toute liberté est laissée pour les soupapes, les guides, les sièges de soupapes. Le nombre de soupapes par cylindre ne peut pas être modifié. Il est permis d'ajouter des rondelles aux ressorts de soupapes. Les ressorts de soupapes ne subissent aucune restriction en ce qui concerne leur nombre et leur type, à condition que les modifications restent dans les limites permises par b).

d) Moteur — système d'alimentation et ses éléments : Libre. Il est toutefois interdit de monter un système de suralimentation s'il n'est pas homologué en série.

e) Moteur — réalésage : Aucun franchissement de classe de cylindrée n'est autorisé (Art 252i). Un réalésage de 0,6 mm maximum est permis. Il est autorisé de chemiser (ou rechemiser) le moteur dans les limites des dimensions permises. Par chemise, on entendra le manchon métallique à l'intérieur duquel se déplace le piston. Cette pièce sera une pièce rapportée qui pourra être montée dans le bloc de différentes manières: pressées, soudées, etc. Le matériau en sera libre. Au cas où le bloc moteur serait directement alésé sans utilisation de pièces intermédiaires, il sera permis de rajouter une chemise dont le matériau sera libre.

Un apport de matière est également permis à l'intérieur des cylindres.

f) Moteur — échappement et ses éléments : Libre. La tuyauterie devra toutefois être disposée de manière à aboutir sur l'un des cotés ou à l'arrière de la voiture.

Art 259-60-61 : Groupe 2

Cependant, pour tous les types d'épreuves, les organisateurs pourront prévoir une restriction particulière qui devra être mentionnée sur le règlement particulier de l'épreuve. D'autre part, pour les épreuves sur routes ouvertes, l'efficacité des dispositifs silencieux devra être conforme aux prescriptions légales du pays dans lequel se déroule l'épreuve.

g) Moteur — paliers : Les coussinets lisses ou roulements peuvent être remplacés par d'autres du même type.

h) Moteur — joints d'étanchéité : Les joints d'étanchéité peuvent être remplacés par d'autres ou être supprimés.

i) Moteur — système de graissage : Le carter d'huile est libre. La pompe à huile peut être modifiée pour autant que son corps d'origine soit conservé.

Le nombre de pompes à huile prévu à l'origine ne peut être changé.

Un système de lubrification à carter sec est interdit, à moins qu'il ne soit homologué en série.

Aucune restriction quant aux filtres à huile et aux radiateurs d'huile (type, nombre et volume).

Le montage d'un radiateur d'huile à l'extérieur de la carrosserie est seulement autorisé en-dessous du plan horizontal passant par le moyeu des roues. En tout cas, le montage du radiateur d'huile de cette façon ne peut donner lieu à l'addition d'une structure enveloppante aérodynamique.

En outre, le radiateur d'huile ne peut dépasser le périmètre général de la voiture vue d'en haut, telle que présentée sur la ligne de départ.

j) Moteur — arbres à cames et système de distribution : Libres. Cependant la position, le nombre et le système d'entraînement du ou des arbres à cames ne peuvent être changés (chaîne, courroie, engrenages, bielles, etc).

k) Moteur — piston, axe et segments : Libres.

l) Moteur — autres éléments : Aucune restriction pour les supports. Le ventilateur et la pompe à eau peuvent être modifiés, remplacés ou supprimés.

La pompe à essence ne subit aucune restriction en ce qui concerne le nombre prévu, le type, l'emplacement et le débit. Elle ne peut cependant jamais être placée à l'intérieur de l'habitacle.

L'inclinaison et la position du moteur à l'intérieur du compartiment moteur sont libres à condition toutefois que les modifications que cela implique n'aillent pas au-delà de ce qui est permis à l'article 261 b, l, m, et n.

m) Transmission : Pour une même série de 1.000 voitures est autorisé ce qui suit, à la condition formelle qu'il s'agisse de possibilités différentes de la fabrication de série et de la vente normale à la clientèle, et que mention en soit faite sur la fiche d'homologation.

Boîte de vitesses : 3 séries de rapports homologués mélangeables, à la condition que les pignons ne soient pas solidaires de l'arbre sur lequel ils sont montés. Le nombre des rapports de la (ou des) boîte(s) d'origine doit être conservé. Ce système de synchronisation d'origine doit être conservé.

Les fourchettes de sélection pourront être renforcées par apport de matière, par exception à l'Art 261 b).

Aucune restriction pour les supports. L'emplacement et le type du levier de commande sont libres. Le carter de la boîte de vitesses doit demeurer celui d'origine, dans la limite des transformations permises au paragraphe b). Le principe de lubrification d'origine de la boîte doit être conservé, toutefois un

Art 259-60-61 : Groupe 2

dispositif de refroidissement d'huile pour la boîte est autorisé (pompe de circulation et radiateur).

Pour les voitures à boîte de vitesses automatique, toute liberté est laissée pour les rapports de la boîte, à condition que leur nombre soit inchangé. Le convertisseur de couple est libre.

Différentiel: Aucune restriction pour les supports. Le rapport du couple conique est libre, à condition toutefois d'être homologué. Aucun minimum de production n'est nécessaire pour cette homologation.

Un différentiel à action limitée ou autobloquant peut être monté à condition qu'il puisse se loger dans le carter sans modification au-delà de ce qui est permis au paragraphe b). Tous les arbres et les joints de transmission entre le moteur et les roues sont libres.

Le principe de lubrification d'origine doit être conservé. Cependant, un dispositif de refroidissement d'huile est autorisé (pompe de circulation et radiateur). Toute liberté est laissée en ce qui concerne les courroies et les poulies, pour les transmissions à courroies.

Embrayage: L'embrayage est libre à condition qu'il ait le même nombre de disques que l'embrayage de série et que le carter et le volant d'origine soient conservés.

n) Suspension: Il est autorisé de modifier les pièces d'origine de la suspension selon les spécifications de l'Art 261 b). L'addition ou la suppression d'une barre anti-roulis est autorisée. Le matériau et les dimensions du ressort principal sont libres, à condition qu'il reste seul à exercer sa fonction.

L'adjonction de ressorts auxiliaires est autorisée à condition que le ressort principal d'origine soit conservé dans son intégralité.

Les points d'ancrage des amortisseurs peuvent être renforcés.

Le montage d'articulations d'un type et/ou d'un matériau différent de ceux d'origine est autorisé.

o) Direction: Le rapport de direction est libre à condition que le carter d'origine soit conservé.

Il est permis de déconnecter un système de direction assistée. Un tel système sera homologable sans minimum de production.

p) Roues et pneumatiques: Libres, à condition que leur montage puisse s'effectuer en toute conformité avec l'Art 255 d) et dans la mesure où la largeur des roues complètes (Art 252 l) en fonction de la cylindrée de la voiture n'excède pas les valeurs suivantes:

Jusqu'à 1.300 cc:	9"
„ 1.600 cc:	10,5"
„ 2.000 cc:	11,5"
„ 3.000 cc:	13"
„ 5.000 cc:	14"
„ 6.000 cc:	15"
Plus de 6.000 cc:	16"

En outre, les quatre roues d'une voiture doivent toujours avoir le même diamètre (Art 252 l).

La roue de secours n'est pas obligatoire. Toutefois, au cas où il y en aurait une, elle devra être solidement fixée, ne pas être installée dans l'espace réservé au pilote et au passager AV, et ne pas entraîner de modifications dans l'aspect extérieur de la carrosserie.

q) Equipement électrique — appareils d'éclairage: Libres. Cependant, pour les courses sur routes ouvertes, le véhicule doit être conforme au règlement de police du pays de l'épreuve ou à la Convention Internationale sur la circulation routière (Art 255 k).

La liberté laissée pour les appareils d'éclairage concerne leur remplacement ou leur modification mais n'autorise pas leur suppression.

Leur nombre devra être pair. L'équipement lumineux minimum doit rester en état de fonctionnement normal pendant toute la durée de la course et doit comporter obligatoirement deux feux stop.

L'emplacement de la batterie est libre. Elle ne doit pas, toutefois, être disposée dans l'habitacle. Au cas où la batterie est placée à l'intérieur de l'habitacle d'une voiture dans la production normale, elle peut y rester à condition d'être efficacement protégée.

Accessoires du moteur: Il est permis de remplacer une dynamo par un alternateur et vice-versa. Ses points de fixation et la poulie du vilebrequin sont libres. La génératrice peut être enlevée ou mise hors d'usage. Aucune restriction pour le système d'allumage pour autant que les modifications que cela entraînerait soient autorisées par l'Art 261 b).

Le montage d'un double allumage n'est pas autorisé, sauf homologué avec une production minimale égale à celle de l'homologation de base.

La marque et le type du démarreur sont libres.

r) Réservoirs de carburant et radiateurs d'eau: La capacité des réservoirs de carburant est limitée par l'Art 255 g).

Au cas où le réservoir d'origine serait remplacé ou bien le changement devra être fait en conformité avec l'article 261 bb), ou bien le réservoir devra être un réservoir de sécurité homologué par la FIA (Spécif minimale FT3).

Au cas où le réservoir et son orifice de remplissage seraient montés dans le coffre, un orifice d'évacuation d'essence, éventuellement répandue dans ce compartiment, doit être prévu.

L'emplacement et la dimension de l'orifice de remplissage ainsi que du bouchon de fermeture peuvent être changés à condition que la nouvelle installation ne fasse pas saillie hors de la carrosserie et présente toute garantie contre une fuite de carburant vers un des compartiments intérieurs de la voiture.

Toute liberté est laissée en ce qui concerne le radiateur d'eau, y compris sa capacité. Son emplacement peut être changé, à condition qu'aucune modification ne soit apportée à l'extérieur ou à l'intérieur (habitacle) de la carrosserie.

s) Equipement de freinage: Le montage d'un double maître-cylindre ou d'un dispositif quelconque permettant d'assurer à la fois une action simultanée sur les quatre roues et une action divisée sur deux roues au moins est obligatoire.

Les disques peuvent être remplacés par d'autres à condition que les dimensions de la surface de freinage ne soient pas changées. Il en est de même pour les tambours.

Il n'est toutefois pas permis de remplacer des tambours par des disques, et vice-versa.

Les garnitures de freins sont libres. Les flasques de support peuvent être modifiés et pourvus d'ouvertures de ventilation. Les plaques de protection peuvent être modifiées ou supprimées. Des prises d'air pour refroidissement peuvent être ajoutées à condition de ne pas modifier la carrosserie.

L'addition ou la suppression d'un servo-frein est autorisée.

Il n'est pas autorisé de modifier les étriers de freins à disques qui ne peuvent

être remplacés que par des étriers homologués par le constructeur sans minimum de production (réf Art 261 bb).

t) Conduits et canalisations : Il est permis d'apporter toutes modifications à la disposition, aux emplacements et au matériau de tous les tuyaux et conduits permettant le passage d'éléments fluides (air, eau, carburant, courant électrique y compris le système de suspension). Les tuyaux de carburant et de liquides à haute température et les conduits de prise d'air ne devront pas passer dans l'habitacle sauf si ce montage est effectué en série. Dans tous les cas ces tuyaux devront être efficacement protégés.

u) Ressorts : Tout ressort, y compris ses butées, peut être remplacé par un autre de type analogue (ex : ressort à lames, ressort hélicoïdal, etc) sauf dans le cas de la suspension ou l'Art 261 m) s'applique. Leur emplacement d'origine doit être conservé.

v) Eléments de carrosserie : Les sièges AV pourront être remplacés.

Il est permis d'enlever les sièges AR ainsi que le siège du passager. Lorsque le(s) siège(s) AR sera enlevé, les voitures devront être équipées d'une cloison métallique rigide, étanche aux flammes et aux liquides, qui séparera l'habitacle du compartiment moteur et du réservoir.

Il ne sera pas permis d'installer quoi que ce soit hormis l'extincteur et le cas échéant la roue de secours dans l'habitacle.

L'allègement et la modification d'éléments structurels de la carrosserie ou du châssis de la voiture sont interdits. Toute sorte de renfort est autorisée. Il est permis d'ajouter les dispositifs aérodynamiques à l'avant de la voiture, en-dessous du plan horizontal passant par le centre des moyeux des roues. Cependant, ces dispositifs aérodynamiques ne doivent pas dépasser le périmètre général de la voiture vue d'en haut.

Toutes les vitres et les mécanismes de levée homologués devront être conservés. La lunette AR d'origine devra également être conservée. Du matériau d'insonorisation non visible peut être enlevé. Les garnitures de l'habitacle, panneaux de portière, etc, normalement prévus sur une voiture dans la production de série peuvent être allégés mais non enlevés. L'aspect d'origine de l'intérieur devra être conservé. Il est permis d'enlever le couvercle de la boîte à gants et les tapis de sol.

Il est permis d'élargir les ailes par martelage dans les limites prévues par l'Art 261 cc) extensions d'ailes.

w) Système de chauffage : Il est permis d'enlever l'appareil de chauffage et ses annexes à condition que le désembuage du pare-brise et de la lunette AR soit assuré, si prévu en série.

x) Options-définition : Une variante de la production de série.

Accessoires ou équipements livrés à la demande expresse du client. Par option, on comprend par conséquent tout équipement fourni en supplément ou en remplacement du modèle de base livrable sur demande, même si cet équipement est normalement monté en série sur certaines voitures comme c'est le cas, par exemple, pour les voitures destinées à l'exportation.

aa) Homologation d'une option : L'homologation ne sera accordée à une option que si l'équipement optionnel peut être obtenu sans discrimination auprès du constructeur ou de ses concessionnaires par toute personne désirant l'acheter.

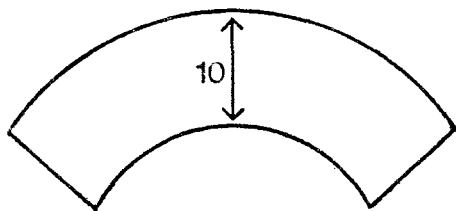
bb) Equipement optionnel pouvant être homologué sans minimum de production :

— Eléments de suspension et essieux renforcés à condition qu'ils soient entièrement interchangeables avec la pièce d'origine, que les axes de pivotage du châssis restent à leur place initiale et que la cinématique de la suspension ne soit pas changée.

- Tableau de bord différent.
- Freins—étriers de freins.
- Réservoir de carburant.
- Bielles de direction.
- Direction assistée (Art 261 o).

cc) Equipement libre ne devant pas faire l'objet d'une homologation :

- Protections inférieures.
- Extensions d'ailes (simple déflecteur d'au moins 120°, de 5 cm de largeur maximum et 10 cm de hauteur maximum).



Face



Profil

dd) Toute autre option qui affecte d'une façon directe ou indirecte le rendement mécanique de la voiture ne peut être homologuée que si au moins 1.000 voitures identiques, équipées de cette option, ont été fabriquées en 12 mois consécutifs. Au cas où cet article serait appliqué dans le cadre du Groupe 4 (GT), le minimum de fabrication serait naturellement de 400 voitures et non pas de 1.000, en 24 mois.

NB : Les éléments mécaniques homologués ainsi que les transformations permises en Groupe 2 avant le 31.12.1975 (Réunion de Septembre) selon les prescriptions de l'Art 260 de l'ancienne Annexe J sont utilisables jusqu'au 31.12.77. en rallyes. La voiture sera automatiquement transférée en Groupe 4.

VOITURES DE GRAND TOURISME DE SERIE (Groupe 3)

Art 262 — Définition : Voitures à au moins deux places construites en série limitée à l'usage d'une clientèle qui recherche les meilleures performances et/ou le maximum de confort.

Art 263 — Fabrication minimale et nombre de places : Les voitures de Grand Tourisme de série doivent avoir été fabriquées à au-moins 1.000 exemplaires identiques en tous points (sauf autorisation donnée ci-après à l'Article 264) sur une période n'excédant pas 12 mois consécutifs et comporter au moins 2 places.

Art 262-63-64 : Groupe 3/Art 265-66-67 : Groupe 4/Art 268-69 : Groupe 5

Art 264 — **Modifications et/ou adjonctions autorisées:** Elles sont exactement les mêmes que celles autorisées pour le Groupe 1 (voir ci-avant Art 258).

VOITURES DE GRAND TOURISME (Groupe 4)

Art 265 — **Définition:** Voitures à au moins deux places construites en petite série et pouvant faire l'objet d'aménagements destinés à les adapter plus spécialement à la compétition sportive. Ce groupe recueille en outre les voitures dérivées de celles homologuées en Groupe 3 (GT de série) et dont les modifications dépassent les limites autorisées dans le Groupe 3.

Art 266 — **Fabrication minimale et nombre de places:** Les voitures de GT devront avoir été construites à un minimum de 400 exemplaires sur une période n'excédant pas 24 mois consécutifs et comporter au moins 2 places.

Art 267 — **Modifications autorisées:** Exactement les mêmes que celles du Groupe 2 (voitures de Tourisme—voir Art 261) à l'exception de l'échelle de poids suivante (Art 255h). Ces poids s'entendent tels que la voiture franchit la ligne d'arrivée, déduction faite du poids du carburant:

Jusqu'à	500 cc:	495 kg
„	600 cc:	535 kg
„	700 cc:	570 kg
„	850 cc:	615 kg
„	1.000 cc:	655 kg
„	1.150 cc:	670 kg
„	1.300 cc:	700 kg
„	1.600 cc:	740 kg
„	2.000 cc:	810 kg
„	2.500 cc:	880 kg
„	3.000 cc:	945 kg
„	3.500 cc:	1.005 kg
„	4.000 cc:	1.075 kg
„	4.500 cc:	1.120 kg
„	5.000 cc:	1.170 kg
„	5.500 cc:	1.225 kg
„	6.000 cc:	1.270 kg
„	6.500 cc:	1.310 kg
„	7.000 cc:	1.340 kg
„	7.500 cc:	1.365 kg
„	8.000 cc:	1.380 kg
Plus de	8.000 cc:	1.465 kg

NB: les éléments mécaniques homologués ainsi que les transformations permises en Groupe 2 avant le 31.12.75 (Réunion de Septembre) selon les prescriptions de l'Art 260 de l'ancienne Annexe J sont utilisables jusqu'au 31.12.77 en rallyes.

VOITURES DE PRODUCTION SPECIALES (Groupe 5)

Art 268 — **Définition:** Voitures de production spéciales pour lesquelles

Art 268-69 : Groupe 5

aucune production minimale n'est nécessaire mais qui ont pour origine les voitures bénéficiant d'une homologation en cours dans les Groupes 1, 2, 3 et 4.

Art 269 — Modifications autorisées: Toutes les transformations permises pour les Groupes 1 à 4 (Art 258 et 261) ainsi que celles faisant l'objet du présent chapitre.

a) Poids minimum: Les voitures du Groupe 5 devront peser au moins les poids suivants (Art 255 h). Tous les éléments de sécurité normalement prévus (arceaux extincteurs, etc) sont compris dans ces poids:

Cylindrée-moteur inférieure ou égale à	500 cc:	450 kg
" " " " " "	600 cc:	495 kg
" " " " " "	700 cc:	525 kg
" " " " " "	850 cc:	555 kg
" " " " " "	1.000 cc:	595 kg
" " " " " "	1.150 cc:	610 kg
" " " " " "	1.300 cc:	635 kg
" " " " " "	1.600 cc:	675 kg
" " " " " "	2.000 cc:	735 kg
" " " " " "	2.500 cc:	800 kg
" " " " " "	3.000 cc:	860 kg
" " " " " "	3.500 cc:	915 kg
" " " " " "	4.000 cc:	970 kg
" " " " " "	4.500 cc:	1.025 kg
" " " " " "	5.000 cc:	1.065 kg
" " " " " "	5.500 cc:	1.115 kg
" " " " " "	6.000 cc:	1.155 kg
" " " " " "	6.500 cc:	1.190 kg
" " " " " "	7.000 cc:	1.220 kg
" " " " " "	7.500 cc:	1.240 kg
" " " " " "	8.000 cc:	1.255 kg
" " " " " "	au-dessus de 8.000 cc:	1.330 kg

b) Carrosserie — châssis: La forme extérieure de la carrosserie d'origine doit être conservée. Aucune modification ne peut être apportée à la coque de série et/ou au châssis et à la carrosserie d'origine, sauf en ce qui concerne l'allègement des structures par retrait de matière et l'adjonction de renforts. Ceux-ci sont libres. Le matériau des éléments suivants est libre, à condition que leur forme d'origine soit conservée:

- portières,
- capot moteur et coffre.

Le matériau des surfaces vitrées est libre, sauf en ce qui concerne le pare-brise. Toutefois, la vitre de la portière du conducteur et celle de la portière du passager, au cas où le Règlement Particulier de l'épreuve en permette un, doivent être du matériau d'origine homologué. La dimension de l'ouverture d'origine doit être conservée.

Des ouvertures pourront être pratiquées dans la carrosserie pour la ventilation de l'habitacle, à condition qu'elles soient placées:

- sur la partie saillante en arrière du toit au-dessus de la vitre AR et/ou dans une zone comprise entre la vitre latérale AR et la vitre AR.
- qu'elles ne forment pas saillie en dehors de la ligne d'origine de la carrosserie.

Art 268-69: Groupe 5

Ailes: Le matériau et la forme de l'aile sont libres. Toutefois, la forme de l'ouverture du passage de roue doit être maintenue.

Les ailes doivent surplomber les roues de façon à les couvrir efficacement sur au moins la moitié de la circonférence et sur au moins toute la largeur du pneumatique. Des ouvertures d'aération peuvent y être pratiquées.

Intérieur: Libre. Toutefois, l'emplacement du siège prévu à l'origine pour le conducteur doit être conservé. Il ne sera pas permis d'installer quoi que ce soit, hormis l'extincteur, et le cas échéant la roue de secours, à l'emplacement du siège du passager. Le tableau de bord ne devra présenter aucun angle saillant.

c) Moteur: Le bloc moteur d'origine homologué sur la voiture de base devra être conservé. La cylindrée sera libre et pourra être obtenue par un changement de la course et/ou l'alésage d'origine. Les chemisage/rechemisage sont libres. Le moteur doit être placé dans le compartiment moteur d'origine et l'orientation du vilebrequin d'origine vu en plan doit être conservée. Il n'est pas permis d'utiliser plusieurs blocs moteurs.

d) Autres éléments mécaniques: Libres. Toutefois, les roues motrices du modèle de base homologué doivent rester les roues motrices. Ceci implique qu'une transmission à 4 roues motrices ne peut être utilisée que sur une voiture ainsi conçue à l'origine.

La boîte de vitesses doit rester dans son compartiment d'origine.

L'adjonction d'un dispositif de surmultiplication est autorisée.

e) Suspension: Le type de suspension homologué doit être conservé. Il est toutefois permis de rajouter ou modifier des points d'attache, de modifier ou remplacer les organes de liaison du système de suspension. Le type et le nombre de ressorts et d'amortisseurs est libre.

Par 'type de suspension' on entendra: McPherson—pont rigide, bras oscillants, parallélogrammes, axe AR De Dion, roue tirée, roue poussée, etc.

L'empattement d'origine doit être conservé.

f) Direction: Libre.

g) Roues: Les largeurs maximales de roues complètes (Voir Art 252 l) suivantes seront permises en fonction de la cylindrée:

Jusqu'à 1.000 cc: 11"

„ 1.300 cc: 12"

„ 1.600 cc: 13"

„ 2.000 cc: 14"

„ 3.000 cc: 15"

Plus de 3.000 cc: 16"

h) Freins: Libres (Art 253 j).

i) Réservoirs: Les voitures devront être munies de réservoirs de sécurité conformes aux spécifications FIA/Spec/FT3 ou FIA/Spec/FTA, dans les conditions de l'Art 272 h).

L'emplacement du réservoir est libre, à condition qu'il ne soit disposé ni dans l'habitacle ni dans le compartiment moteur, sauf si cet emplacement correspond à l'homologation.

Pour les courses de côtes, si la capacité totale du ou/des réservoirs de carburant n'est pas supérieure à 20 litres, le réservoir de sécurité ne sera pas obligatoire à condition que la position du réservoir ne dépasse pas 30 cm de part et d'autre

Art 268-69 : Groupe 5/Art 270-71-72 : Groupe 6

de l'axe longitudinal de la voiture et qu'il soit entouré d'une structure déformable de 1 cm d'épaisseur.

j) Dispositifs aérodynamiques: Les dispositifs aérodynamiques doivent s'inscrire dans la projection frontale de la voiture.

A l'avant: Ils ne pourront dépasser de plus de 10% l'empattement de la voiture (mesure effectuée à partir de la limite hors-tout de la carrosserie) et ne pourront en aucun cas dépasser de plus de 20 cm la limite hors-tout de la carrosserie d'origine. Ils seront obligatoirement installés en-dessous du plan horizontal passant par le moyeu des roues, et pourront s'inscrire entre la partie suspendue la plus basse et le sol.

A l'arrière: Ils ne pourront dépasser de plus de 20% de l'empattement de la voiture (mesure effectuée à partir de la limite hors-tout de la carrosserie) et ne pourront en aucun cas dépasser de plus de 40 cm la limite hors-tout de la carrosserie d'origine.

VOITURES DE COURSE BI-PLACES (Groupe 6)

Art 270 — Définition: Voitures de compétition à deux places construites spécialement pour les courses de vitesse sur circuit fermé.

Art 271 — Spécifications générales: Ces voitures devront répondre aux prescriptions générales concernant les voitures des Groupes 1 à 6 (voir Art 252 et 255), sauf en ce qui concerne les points mentionnés ci-après:

- a) L'emplacement pour les bagages est facultatif (Art 255 f).
- b) La roue de secours est facultative (Art 255 i).
- c) Dans le cas d'une voiture ouverte, le pare-brise ainsi que les parties transparentes des portes, si prévues, sont facultatives et leurs dimensions libres.

Art 272 — Spécifications particulières:

a) Poids minimum: Les voitures devront peser au moins les poids indiqués sur l'échelle ci-après:

Cylindrée-moteur inférieure ou égale à 1.000 cc:	500 kg
„ „ de 1.000 cc à 1.300 cc:	535 kg
„ „ de 1.300 cc à 1.600 cc:	560 kg
„ „ de 1.600 cc à 2.000 cc:	600 kg
„ „ de 2.000 cc à 3.000 cc:	700 kg
„ „ de 3.000 cc à 4.000 cc:	765 kg
„ „ de 4.000 cc à 5.000 cc:	810 kg
„ „ de 5.000 cc à 6.000 cc:	840 kg
„ „ supérieure à 6.000 cc:	860 kg

b) Batterie: L'emplacement de la batterie est libre. Elle devra toutefois être solidement fixée et entièrement protégée par une boîte en matériau isolant.

c) Roues et pneumatiques: Il est recommandé d'utiliser des roues comportant un dispositif pour retenir les pneumatiques. En cas d'utilisation de boulons de roues 'knock-off' (type papillon), ceux-ci ne devront en aucun cas dépasser les jantes.

La largeur maximum de la roue complète est limitée à 16".