



## **FEDERATION INTERNATIONALE DE L'AUTOMOBILE**

### **Norme 8853/98**

#### **NORME FIA POUR HARNAIS DE SECURITE**

La FIA a mis au point cette norme pour les harnais dotés d'une ceinture sous-pelviennne, de deux bretelles et de une ou deux sangles d'entrejambe soient cinq ou six sangles en contact avec le corps du pilote ( généralement associés à 5 ou 6 points d'ancrage). Tous ces harnais homologués FIA devront satisfaire cette norme.

Les harnais doivent être testés dans un laboratoire agréé par la FIA et les résultats doivent être soumis par le fabricant, par l'intermédiaire de l'ASN de son pays, à la FIA pour l'attribution d'un numéro d'homologation. La fiche d'homologation standard sera dûment complétée et accompagnée d'un exemplaire du harnais concerné.

# NORME FIA N° 8853/98 - HARNAIS DE SECURITE

## 1. OBJET

Cette norme établit les exigences et les conditions d'essais pour les harnais de sécurité à 5 ou 6 sangles en contact avec le corps du pilote utilisés par les personnes qui participent aux compétitions automobiles afin de réduire les risques de lésions corporelles lors d'un accident.

## 2. DOMAINE D'APPLICATION

Cette norme s'applique aux harnais de sécurité équipant les voitures de course conçues et réalisées pour rouler sur circuits gardés ou sur routes ouvertes.

## 3. REFERENCES

ISO 3795 "Véhicules routiers - Détermination des caractéristiques de combustion des matériaux intérieurs des automobiles".

ISO 6487 "Véhicules routiers - Techniques de mesurage lors des essais de chocs - Instrumentation".

## 4. DEFINITIONS

Au sens de la présente norme on entend par :

### Harnais de sécurité

Un assemblage de sangles, avec boucle de fermeture, dispositifs de réglage et pièces de fixation.

### Type de harnais

Des harnais de types différents sont des harnais qui diffèrent substantiellement l'un de l'autre. La différence peut être relative en particulier :

- aux parties rigides (boucle, fixation, etc....) ;
- au matériau, le tissage, et les dimensions de la sangle ;
- à la géométrie du harnais.

### Bretelle

La partie d'un harnais qui retient le haut du corps de l'utilisateur et constituée d'une sangle passant sur chaque épaule.

### Sangle pelvienne

Une ceinture passant devant le corps de l'utilisateur à la hauteur du bassin.

### Sangles d'entrejambes

La partie d'un harnais constituée de sangles passant chacune sur une cuisse de l'utilisateur afin d'empêcher toute tendance de l'utilisateur à glisser sous la ceinture sous-pelvienne, ou dans le cas d'une sangle d'entrejambes unique, partant directement de la boucle de fermeture jusqu'à l'ancrage au plancher.

### Sangle

Un élément souple destiné à maintenir le corps et à transmettre les efforts aux pièces de fixation.

### Dispositif de réglage

Un dispositif qui permet d'ajuster le harnais selon les besoins de l'utilisateur.

### Boucle de fermeture

Un dispositif à déverrouillage rapide permettant à l'utilisateur d'être maintenu dans le harnais de sécurité.

### Pièces de fixation

Les parties du harnais, y compris les éléments de fixation nécessaires qui permettent de l'attacher aux ancrages sur le véhicule, fournis par le fabricant du harnais.

### Système HANS® RFT (retenue frontale de la tête)

### Dispositif permettant la protection de la tête et du cou de l'utilisateur en cas de collision.

### Dispositif de répartition de charge

Un dispositif genre coussin placé généralement sous la boucle afin de répartir les charges subies par l'utilisateur lors d'une décélération.

### Etiquette d'homologation

L'étiquette d'homologation est l'étiquette cousue sur une sangle reliée en permanence à la boucle de fermeture.

### Etiquette d'identification

L'étiquette d'identification est l'étiquette cousue sur la sangle non reliée en permanence à la boucle de fermeture

### Éléments essentiels

Un élément essentiel est une pièce ou un ensemble de pièces influant directement sur l'efficacité du harnais.

## 5. SPECIFICATIONS GENERALES

### 5.1 Généralités

#### 5.1.1 Eléments essentiels

La liste des éléments essentiels d'un harnais est donnée en annexe VIII.

L'appartenance d'un élément à cette liste implique que la conception du produit, les matériaux qui le composent et sa méthode fondamentale de fabrication ne doivent pas être modifiés une fois que l'homologation du harnais est obtenue. Seules les modifications expressément spécifiées sont autorisées sans en référer à la FIA.

Cependant, des extensions (modifications ou substitutions d'éléments essentiels) peuvent être acceptées uniquement après accord de la FIA (voir § 9).

#### 5.1.2 Validité

La validité d'un harnais est limitée à cinq ans après l'année de construction. Par exemple, un harnais construit le 1.1.97 sera valide jusqu'au 31.12.2002, de la même façon un harnais construit le 31.12.97 sera valide jusqu'au 31.12.2002

### 5.2 Harnais

#### 5.2.1

Le harnais de sécurité doit être conçu de manière à bien retenir l'utilisateur dans son siège. Il comprendra : 2 bretelles, une ceinture pelvienne et une ou deux sangles d'entrejambes.

#### 5.2.2

Le harnais ne devra pas être pourvu de rétracteurs de sangle.

#### 5.2.3

Les parties rigides du harnais telles que la boucle, les dispositifs de réglage et des pièces de fixation etc... ne doivent pas comporter d'arêtes vives susceptibles de provoquer l'usure ou la rupture des sangles par frottement.

### 5.3 Sangles

#### 5.3.1

Les sangles devraient avoir la plus petite longueur possible et de préférence être coupées pour convenir à chaque usager individuellement. Il est recommandé que le réglage pour un autre usager, si besoin est, soit effectué en changeant de siège.

#### 5.3.2

Les sangles d'épaules et pelviennes ne doivent pas être liées entre elles. Elles doivent être

attachées et/ou détachées de la boucle de sécurité par leur languette individuelle.

#### 5.3.3

Les sangles doivent avoir des caractéristiques telles que la pression qu'elles exercent sur le corps de l'utilisateur soit répartie aussi régulièrement que possible sur toute leur largeur et qu'elles ne vrillent pas sous la charge.

### 5.4 Boucle de fermeture

#### 5.4.1

La boucle doit être placée de telle façon que l'utilisateur puisse la faire fonctionner facilement de même qu'une personne se trouvant à l'extérieur du véhicule.

#### 5.4.2

La boucle, même quand elle n'est pas sous tension, doit demeurer fermée quelle que soit la position du véhicule.

#### 5.4.3

La boucle doit être conçue de manière à exclure toute possibilité d'utilisation incorrecte. Cela signifie, notamment, que la boucle ne doit pas pouvoir demeurer en position semi-fermée et ne doit pas permettre un engagement partiel des pènes.

#### 5.4.4

L'ouverture de la boucle doit permettre à elle seule et en un seul mouvement d'une main dans une direction que toutes les pènes soient éjectées simultanément ou que le mécanisme d'accrochage reste en position ouverte.

#### 5.4.5

La manière d'ouvrir la boucle doit être évidente.

#### 5.4.6

L'ouverture de la boucle devra être commandée par l'une des deux actions décrites ci-après, selon le type de boucle soumise à l'homologation, c'est-à-dire :

- Type "P", (bouton-poussoir), par pression sur un bouton ou sur un dispositif semblable ; ou
- Type "T", (boucle tournante), par un mouvement de rotation, qui permettra l'ouverture de la boucle, quel que soit le sens dans lequel le levier est tourné.

#### 5.4.7

Afin de réduire la possibilité d'une ouverture prématurée lors d'un accident, l'orientation normale en position fermée du levier des boucles de type T doit être vers le bas en direction des pieds du pilote.

#### 5.4.8

**La boucle doit être attachée<sup>(1)</sup>, même lorsqu'elle est en position ouverte, à l'une**

## des sangles pelviennes, d'épaules ou d'entrejambes.

<sup>(4)</sup> Pour certaines catégories de véhicules, l'utilisation d'un siège extractible peut exiger que la boucle puisse être détachée du reste du harnais par les équipes d'extraction. Cette séparation devra pouvoir se faire en exerçant une pression avec un outil de 4 mm de diamètre sur un trou situé dans le corps de la boucle.

(1)

\* Pour les catégories de véhicules sans siège extractible uniquement, il est toléré (jusqu'en 2020) que la boucle soit détachable en exerçant une pression avec un outil de 4 mm de diamètre sur un trou situé dans le corps de la boucle.

\* Pour les catégories de véhicules avec siège extractible, la boucle peut être détachée de la languette au moyen d'un simple ou d'un double mouvement du mécanisme d'ouverture, à condition que la boucle reste attachée à l'une des sangles du harnais par une sangle plus petite (la sangle plus petite n'est pas obligatoire pour les voitures de Formule 1).

### 5.5 Dispositifs de réglage

Si des dispositifs de réglage sont utilisés, ils doivent être construits de telle façon qu'ils ne puissent pas se desserrer en utilisation. En aucun cas, ces dispositifs de réglage doivent être situés sur la boucle.

Le cas échéant, la position et le design des dispositifs de réglage des sangles d'épaules doivent être définis en tenant compte des contraintes liées au système HANS® RFT.

### 5.6 Dispositifs pour répartition de charge

Il est recommandé d'utiliser des les dispositifs pour répartition de charge. Ceux-ci devraient alors doivent avoir la plus grande largeur pratique et au niveau de la boucle devraient doivent être d'au moins 1cm plus large que la boucle.

## 6. SPECIFICATIONS PARTICULIERES

### 6.1 Sangles

#### 6.1.1

La largeur sous charge des sangles pelviennes et d'entrejambes mesurée conformément aux prescriptions du point 7.1.2.2., ne devra pas être inférieure à 44 mm.

Les parties des harnais d'entrejambes qui ne sont pas en contact avec les cuisses de l'utilisateur peuvent avoir une largeur minimum de 25mm.

#### 6.1.2

a) La largeur sous charge des sangles d'épaules mesurée conformément aux prescriptions du point 7.1.2.2., ne devra pas être inférieure à 70 mm.

b) Pour les sangles d'épaules utilisées en conjonction avec le système HANS® RFT, il est admis que la largeur de la sangle en contact avec le HANS ainsi que la partie entre le HANS dispositif de réglage et la pièce de fixation ne soit pas inférieure à 44 mm, mesurée conformément aux prescriptions du point 7.1.2.2.

#### 6.1.3

La charge de rupture de la sangle mesurée conformément aux prescriptions du point 7.1. ne doit pas être inférieure à 2450 daN. Cette charge sera réduite à 1130 daN pour les sangles d'entrejambes.

### 6.2 Boucle de fermeture

#### 6.2.1

La surface de la boucle en contact avec le corps de l'utilisateur doit être comprise entre 20cm<sup>2</sup> et 40cm<sup>2</sup>.

#### 6.2.2

La boucle ne doit pas pouvoir être ouverte par inadvertance ou accidentellement ou sous une charge inférieure à 1daN.

#### 6.2.3 Type P - bouton-poussoir.

##### 6.2.3.1

La surface de pression doit être située obligatoirement sur la face opposée à la surface d'appui sur le corps de l'utilisateur

##### 6.2.3.2

Cette surface doit être au minimum de 5cm<sup>2</sup> avec une largeur minimale de 2cm. La surface doit être mesurée, dans la direction de déverrouillage effective et en projection sur un plan perpendiculaire au mouvement initial du bouton

##### 6.2.3.3

La surface du bouton-poussoir de la boucle doit être de couleur rouge. Aucune autre partie de la boucle ne doit être de cette couleur.

#### **6.2.3.4**

La boucle doit être soumise à l'essai de résistance conformément au point 7.2.1.

La boucle ne doit ni se casser, ni se déformer gravement, ni se détacher.

#### **6.2.3.5**

La boucle doit être soumise à l'essai de résistance à charge oblique conformément au point 7.2.2.

L'essai est réussi si:

- a) aucune des pênes ne s'est détachée
- b) la force d'ouverture de la boucle est comprise entre 1 daN et 6 daN.

#### **6.2.3.6**

La boucle doit être soumise à l'essai d'ouverture conformément au point 7.2.3.

La charge nécessaire pour ouvrir la boucle doit être comprise entre 1 daN et 6 daN

### **6.2.4 Type T - boucle tournante.**

#### **6.2.4.1**

Un libre mouvement de pré-ouverture doit s'effectuer sur un angle minimal de 25° de chaque côté de la position de fermeture avant que le mécanisme d'ouverture ne commence à opérer.

#### **6.2.4.2**

La surface du levier sur laquelle il faut agir pour obtenir l'ouverture de la boucle, mesurée en projection dans un plan perpendiculaire au mouvement initial du levier doit être au minimum égale à 2cm<sup>2</sup>

#### **6.2.4.3**

La boucle doit être soumise à l'essai d'ouverture conformément au point 7.2.4.

Le couple pour le déverrouillage de la boucle mesuré doit être compris entre 1 Nm et 3,5 Nm; l'effort pour obtenir ce couple étant compris entre 1 daN et 6 daN.

#### **6.2.4.4**

La boucle doit être soumise à l'essai de résistance conformément au point 7.2.1.

La boucle ne doit ni se casser, ni se déformer gravement, ni se détacher.

#### **6.2.4.5**

La boucle doit être soumise à l'essai de résistance à charge oblique conformément au point 7.2.2.

L'essai est réussi si:

- a) aucune des pênes ne s'est détachée

b) le couple d'ouverture doit être compris entre 1 Nm et 3.5 Nm; l'effort pour obtenir ce couple étant compris entre 1 daN et 6 daN.

### **6.3 Dispositifs de réglage**

#### **6.3.1**

Deux échantillons de chaque dispositif de réglage doivent être soumis à l'essai de microglissement conformément au point 7.3.1.

Le glissement de la sangle ne devra pas excéder 25mm par sangle compris entre l'ancrage et la boucle.

#### **6.3.2**

Tous les dispositifs de réglage doivent être soumis à l'essai de résistance conformément au point 7.3.2.

Le dispositif de réglage ne doit ni se casser, ni se détacher.

### **6.4 Pièces de fixation :**

Les pièces de fixation doivent être soumises à l'essai de résistance conformément au point 7.4. **Les coutures structurelles des sangles doivent être testées comme les pièces de fixations.**

Elles ne doivent ni se casser, ni se détacher.

### **6.5 Parties métalliques :**

Toutes les parties métalliques d'un harnais doivent être convenablement protégées contre la corrosion et doivent être soumises à l'essai de résistance à la corrosion conformément au point 7.6.

On ne doit pouvoir déceler d'une part aucune altération susceptible de nuire au bon fonctionnement du dispositif et d'autre part, aucune corrosion importante lorsque les pièces sont examinées à l'oeil nu d'un observateur qualifié.

### **6.6 Harnais**

#### **6.6.1**

Avant que le harnais subisse l'essai dynamique, le test de libération du mannequin doit être effectué conformément au point 7.5.2.

L'extraction libre du mannequin doit être possible sans intervention manuelle sur les sangles ou la boucle.

## 6.6.2

Le harnais doit être soumis à l'essai dynamique conformément au point 7.5.1.

On s'assurera que les conditions suivantes sont remplies.

a) Aucune partie du harnais assurant le maintien de l'occupant du véhicule ne doit se rompre et aucune boucle ou dispositif de réglage ne doit se déverrouiller.

b) Le déplacement vers l'avant du mannequin ne sera pas supérieur à 200mm au niveau du bassin et à 300mm au niveau du thorax. Ces déplacements se rapportent au niveau des points de mesure mentionnés à la figure 6 de l'Annexe II.

## 6.7 Combustibilité :

### 6.7.1

Des matériaux qui se décomposent à des températures relativement basses en dégageant des fumées irritantes, corrosives ou toxiques ne devront pas être utilisées. (Une attention particulière devra être apportée aux dispositifs pour répartition de charge).

### 6.7.2

Les composants d'un harnais, hormis l'étiquette d'homologation, la boucle, les dispositifs de réglage, les pièces de fixation et toutes pièces métalliques doivent être soumis à l'essai de combustibilité conformément au point 7.7.

La vitesse de combustion devra être inférieure ou égale à 75mm/min.

## 7. CONDITIONS DES ESSAIS

### 7.1 Essai relatifs aux sangles

#### 7.1.1 Conditionnement

La sangle doit être maintenue pendant 24 heures au moins dans une atmosphère dont la température est de  $20^{\circ}\pm 5^{\circ}\text{C}$  et l'humidité relative de  $65\pm 5\%$ . Si l'essai n'est pas effectué aussitôt après le conditionnement, l'échantillon doit être placé dans un récipient hermétiquement clos jusqu'au début de l'essai. ~~La charge de rupture doit~~ **Les mesures doivent** être déterminées dans les 5 minutes qui suivent sa sortie de l'atmosphère de conditionnement ou du récipient.

#### 7.1.2 Déroulement de l'essai

##### 7.1.2.1

Les essais de rupture doivent être effectués sur deux échantillons de sangles, d'une longueur suffisante, chacune des sangles doit être saisie entre les mâchoires d'une machine d'essai de traction. Les mâchoires doivent être conçues de façon à éviter une rupture de la sangle à la hauteur ou à proximité de celle-ci.

La vitesse de déplacement doit être d'environ 100mm/min.

La longueur libre de l'échantillon entre les mâchoires de la machine au début de l'essai doit être de  $200\pm 40\text{mm}$ .

##### 7.1.2.2

Lorsque la charge atteint 980 daN, la largeur de la sangle est mesurée sans arrêter la machine.

##### 7.1.2.3

Ensuite la tension est augmentée jusqu'à la rupture de la sangle.

##### 7.1.2.4

Si la sangle glisse ou se rompt à l'endroit de l'une des mâchoires ou à moins de 10mm de l'une d'elles, l'essai est annulé et un nouvel essai est effectué sur un autre échantillon.

### 7.2 Essais relatifs à la boucle

#### 7.2.1 Essai de résistance

La boucle doit être reliée à la machine d'essai de traction identique à celle utilisée pour les essais prescrits au point 7.1.2.

La liaison de la boucle avec les mâchoires de la machine est assurée par les sangles fixées aux 2 pènes diamétralement opposées de la ceinture sous-pelvienne. La charge est portée à 980 daN.

S'il le juge utile, le service technique chargé des essais peut vérifier la résistance de la boucle

en utilisant d'autres pènes diamétralement opposées.

### **7.2.2 Essai de résistance à charge oblique**

Cet essai sera conforme à l'annexe VI et sera effectué sur une seule boucle.

### **7.2.3 Essai d'ouverture pour les boucles à bouton poussoir**

#### **7.2.3.1**

Cet essai doit être effectué sur une boucle qui a subi l'essai dynamique prescrit au point 7.5.1.

#### **7.2.3.2**

Le harnais est démonté du montage d'essai sans que la boucle soit ouverte. On appliquera sur la boucle par l'intermédiaire de toutes les sangles reliées à celle-ci, une charge telle que chaque sangle soit soumise à une charge de  $\frac{60}{n}$  daN.

On entend par  $n$ , le nombre de sangles relié à la boucle lorsqu'elle est en position verrouillée. Dans le cas où la boucle est reliée à une partie rigide, la charge sera appliquée en respectant l'angle formé par la boucle et le brin rigide lors de l'essai dynamique.

La charge d'ouverture est appliquée à une vitesse de  $400 \pm 20$  mm/min. au centre géométrique du bouton de commande d'ouverture de la boucle, suivant un axe constant parallèle au mouvement initial du bouton. Le point de contact de l'appareillage d'essai est de forme sphérique, d'un rayon de  $2.5 \text{ mm} \pm 0.1 \text{ mm}$ . Il présente une surface métallique polie.

### **7.2.4 Essai d'ouverture pour les boucles à ouverture tournante**

#### **7.2.4.1**

Cet essai doit être effectué sur une boucle qui a subi l'essai dynamique prescrit au point 7.5.1.

#### **7.2.4.2**

Le harnais est démonté du montage d'essai sans que la boucle soit ouverte. On appliquera sur la boucle par l'intermédiaire de toutes les sangles reliées à celle-ci, une charge telle que chaque sangle soit soumise à une charge de  $\frac{60}{n}$  daN.

On entend par  $n$ , le nombre de sangles relié à la boucle lorsqu'elle est en position verrouillée. Dans le cas où la boucle est reliée à une partie rigide, la charge sera appliquée en respectant l'angle formé par la boucle et le brin rigide lors de l'essai dynamique.

Le couple d'ouverture de la boucle est appliqué au moyen d'un dispositif de mesure, de la manière et dans la direction normale d'ouverture. L'effort appliqué au centre

géométrique de la surface du levier pour obtenir ce couple est calculé.

## **7.3 Essai relatif aux dispositifs de réglage**

### **7.3.1 Essai de microglissement.**

#### **7.3.1.1**

Le dispositif de réglage destiné à l'essai de microglissement est maintenu pendant vingt quatre heures au moins avant l'essai dans une atmosphère dont la température est de  $20 \pm 5^\circ\text{C}$  et l'humidité relative de  $65 \pm 5\%$ .

L'essai est effectué à une température comprise entre 15 et  $30^\circ\text{C}$ .

#### **7.3.1.2**

Il sera vérifié sur le banc d'essai que le brin libre du dispositif de réglage est dirigé, soit vers le haut, soit vers le bas, comme sur le véhicule.

#### **7.3.1.3**

A son extrémité inférieure est accrochée une charge de 5 daN. L'autre extrémité doit être animée d'un mouvement de va et vient d'une amplitude de  $300 \pm 20$  mm (voir annexe 0).

#### **7.3.1.4**

L'extrémité libre ne doit en aucune façon être attachée ou pincée sur le brin tendu.

#### **7.3.1.5**

Il sera vérifié sur le banc d'essai que la concavité de la sangle en position détendue est dirigée comme dans le véhicule par rapport au dispositif de réglage.

La charge de 5 daN du banc d'essai sera guidée verticalement de manière à éviter le balancement de la charge et le vrillage de la sangle.

La pièce de fixation sera fixée à la charge de 5 daN comme dans le véhicule.

#### **7.3.1.6**

Avant le démarrage définitif de l'essai de contrôle, une série de 20 cycles sera effectuée, afin que le système auto-serreur se mette en place.

#### **7.3.1.7**

Le nombre de cycles exécuté doit être de 1000 à la fréquence de 0.5 cycle par seconde, l'amplitude totale étant de  $300 \pm 20$  mm. La charge de 5 daN est appliquée uniquement pendant un temps correspondant à un déplacement de  $100 \pm 20$  mm par demie période.

### **7.3.2 Essai de résistance.**

Le dispositif de réglage doit être relié à la machine d'essai de traction identique à celle utilisée pour les essais prescrits au point 7.1.2. La liaison du dispositif de réglage avec les

mâchoires de la machine est assurée par les sangles fixées au dispositif.

La charge est portée à 980 daN. Lorsque le dispositif de réglage fait partie de la pièce de fixation la charge sera portée à 1470 daN

#### 7.4 Essai relatif aux pièces de fixation :

La pièce de fixation doit être reliée à la machine d'essai de traction identique à celle utilisée pour les essais prescrits au point 7.1.2. La liaison de la pièce de fixation avec les mâchoires de la machine est assurée d'un côté par la sangle fixée à la pièce de fixation et d'autre part par le système prévu pour la fixation à l'ancrage du véhicule.

La charge est portée à 1470 daN. Toutefois, pour les pièces de fixation des sangles d'entrejambes la charge est réduite à 720 daN. Dans le cas d'une seule pièce de fixation pour deux sangles, la charge sera égale à la somme des efforts préconisés pour tester les sangles individuelles.

#### 7.5 Essai relatif au harnais.

##### 7.5.1 Essai dynamique du harnais

La boucle du harnais avant d'être soumise aux essais dynamiques doit subir

- 5000 cycles d'ouverture et de fermeture dans les conditions d'utilisation normale pour les boucles de type P
- 2500 cycles dans chaque sens d'ouverture dans les conditions d'utilisation normale pour les boucles de type T

Le harnais est fixé sur un chariot équipé du siège et présentant les ancrages définis à l'annexe I. Toutefois, pour des cas particuliers, les distances entre le mannequin et les ancrages sont arrêtées par le Service Technique chargé des essais d'après, soit les instructions de montage fournies avec le harnais, soit les indications fournies par le constructeur du véhicule.

Le harnais est fixé serré sur le mannequin spécifié à l'Annexe II.

Le chariot est ensuite propulsé de telle manière qu'au moment du choc, la vitesse libre soit de 50+/-1km/h et que le mannequin reste stable. La distance d'arrêt du chariot doit être de 400+/-50mm. Le chariot doit rester horizontal pendant la décélération. La décélération doit être conforme aux prescriptions données en Annexe III.

##### 7.5.2 Test de libération du mannequin

Ce test doit être effectué sur le mannequin positionné pour le test dynamique. Après que la boucle ait été déverrouillée, il doit être possible de d'extraire le mannequin du siège. Cette charge sera exercée, sans toucher au harnais, sensiblement au centre du torse perpendiculairement à l'axe longitudinal du torse du mannequin et contenue dans son plan de symétrie via une sangle autour du torse .

#### 7.6 Essai de corrosion des pièces métalliques

##### 7.6.1 Exposition en chambre d'essai

Toutes les parties métalliques d'un harnais sont placées dans une chambre d'essai comme indiqué à l'Annexe IV. Sauf, pour de brèves interruptions qui peuvent se révéler nécessaires, par exemple pour contrôler et ajouter la solution de sel, l'essai d'exposition doit continuer sans interruption durant une période de 50 heures.

##### 7.6.2 Lavage, séchage et inspection

Pour compléter l'essai d'exposition, les pièces métalliques doivent être lavées ou immergées dans l'eau courante à une température ne dépassant pas 38°C, afin d'enlever tout dépôt de sel qui aurait pu se former et ensuite mises à sécher à température ambiante pendant 24 heures avant l'inspection.

#### 7.7 Essai de combustibilité des composants

La vitesse de combustion est mesurée conformément à la norme ISO 3795.

### 8. MARQUAGE

#### 8.1

Chaque sangle du harnais répondant aux prescriptions de la présente norme doit porter une étiquette d'homologation ou d'identification conforme aux indications **de l'Article 8 et** de l'Annexe V.

Dans le cas où deux sangles sont physiquement indissociables, une seule étiquette est autorisée.

#### 8.2

Chaque harnais doit comporter ~~au minimum~~ une **seule** étiquette d'homologation **avec l'autocollant de la FIA.**



### 8.3

L'étiquette **d'identification** sera placée à 20 cm maximum de la **du** pêne.

**L'étiquette d'homologation doit être placée sur la sangle d'épaule gauche et doit être conforme aux lignes directrices de la FIA en matière d'étiquetage pour les harnais, disponibles sur demande auprès de la FIA.**

### 8.4

Pour être conforme, un harnais doit être composé de sangles comportant le même numéro d'homologation.

### 8.5

Les inscriptions visées au point 8.1. doivent être portées de manière à être nettement lisibles et indélébiles au moyen d'une étiquette cousue sur la sangle pouvant résister à l'usage.

Il doit être possible aux commissaires techniques d'enlever ou de découper l'étiquette sans dommage pour la sangle.

## 9. RAPPORT D'ESSAI

Pour chaque demande de numéro d'homologation un rapport d'homologation dûment complété ainsi qu'un exemplaire du harnais doit être fourni.

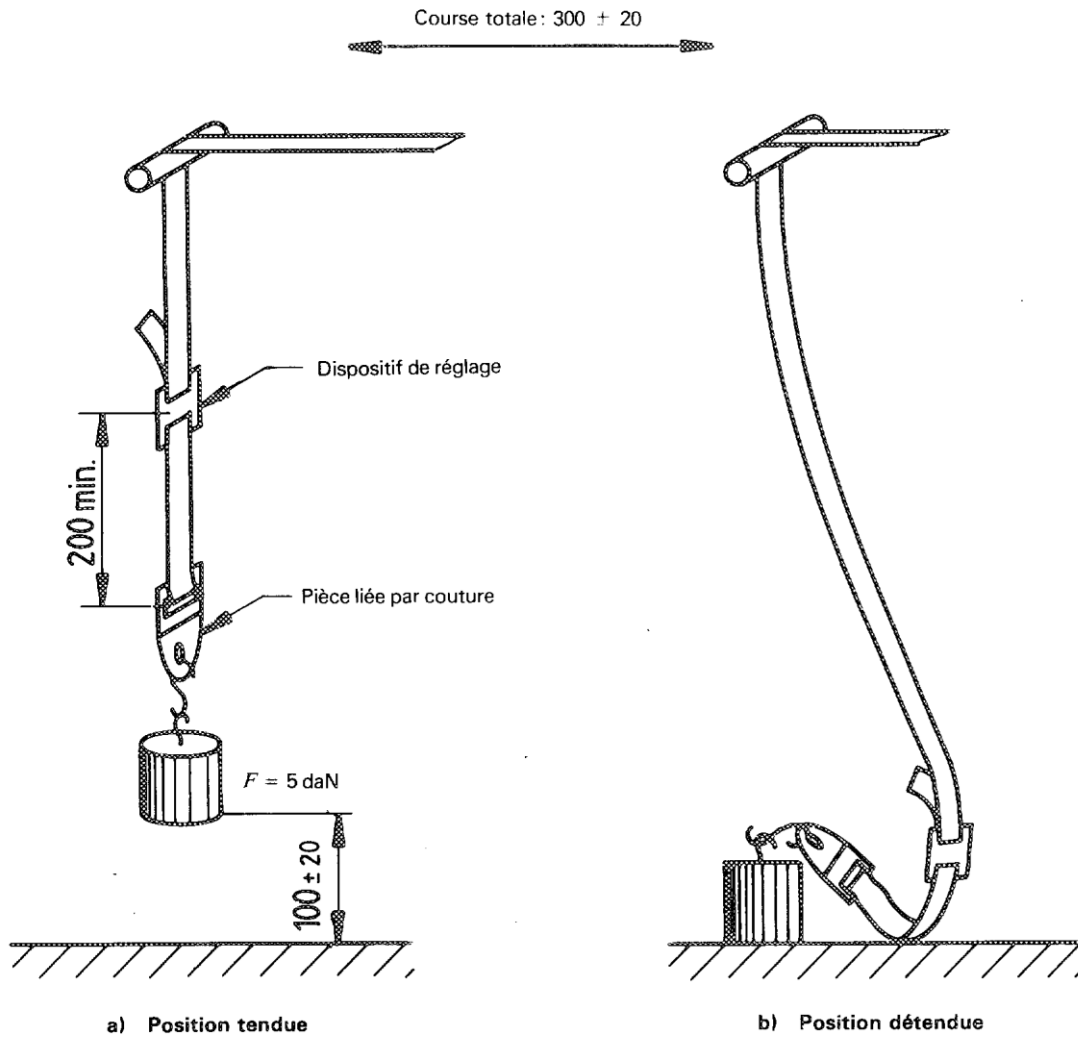
Les extensions d'homologations sont accordées par la FIA et permettent des modifications ou des substitutions mineures d'éléments essentiels d'un harnais. Pour chaque demande d'extension, un rapport d'extension dûment complété ainsi qu'un exemplaire de la pièce doit être fourni.

Ces rapports d'homologation ou d'extension doivent être présentés selon les formats donnés en annexe VII. Des formats vierges en version française ou anglaise sont disponibles auprès de la FIA. Ils sont aussi disponibles sur disquette.

# ANNEXE 0

## Dispositif d'essai de microglissement

Dimensions en millimètres



Essai de microglissement du dispositif de réglage

## ANNEXE I

### DESCRIPTION DU CHARIOT, DU SIEGE, DES ANCRAGES ET DU DISPOSITIF D'ARRET

#### 1) CHARIOT :

La masse du chariot portant le siège seulement doit être de 400+/-20kg.

#### 2) SIEGE :

Le siège doit être de construction rigide et présenter une surface lisse. Les indications de la Figure 1 doivent être respectées en s'assurant qu'aucune partie métallique ne puisse être en contact avec le harnais.

#### 3) ANCRAGES :

Les ancrages sont disposés selon les indications de la Figure 1. D'autres points d'ancrages peuvent être nécessaires s'ils répondent au point 7.5.1. La structure portant les ancrages doit être rigide et le chariot doit être construit de façon à ce qu'aucune déformation permanente ne se produise dans les parties portant les ancrages pendant l'essai.

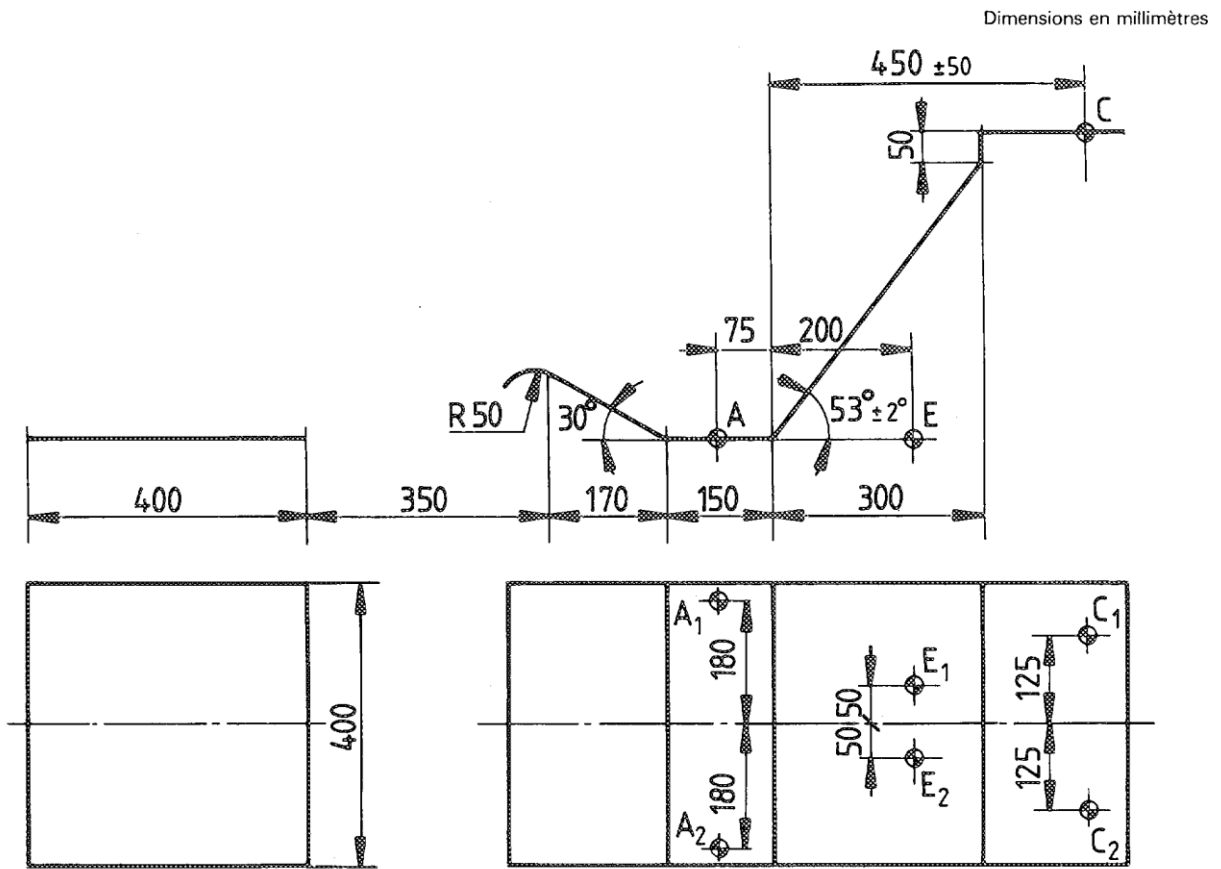
#### 4) DISPOSITIF D'ARRET :

Le dispositif est composé de deux absorbeurs identiques montés en parallèle. Chaque absorbeur est constitué par :

- une enveloppe formée d'un tube en acier.
- un tube absorbeur d'énergie en polyuréthane.
- une olive en acier poli pénétrant dans l'absorbeur et vissée au bout d'une tige.

Les dimensions des différentes parties de cet absorbeur sont indiquées sur les Figures 2, 3 et 4. Les caractéristiques du matériau absorbant sont spécifiées ci-après. Avant l'essai, les tubes doivent être maintenus pendant au moins 12 heures à une température de 20+/-5°C. Les exigences auxquelles le dispositif d'arrêt doit satisfaire figurent à l'Annexe III. Tout autre dispositif donnant des résultats équivalents pourra être accepté.

# Descriptif du siège



Dimensions du siège et disposition des ancrages

Fig.1

## CARACTERISTIQUES DU MATERIAU ABSORBANT

(Méthode ASTM D2000 (1980, sauf indications contraires))

Dureté shore A : 95+/-2 à 20+/-5°C.

Résistance à la rupture :  $R^\circ > 343 \text{ daN/cm}^2$ .

Allongement minimal :  $A^\circ > 400\%$ .

Module à 100 % d'allongement :  $\geq 108 \text{ daN/cm}^2$ .

Module à 300 % d'allongement :  $\geq 235 \text{ daN/cm}^2$ .

Fragilité à froid (méthode ASTM D736) : 5 heures à -55°C.

Compression set (méthode B) : 22 heures à 70°C < 45%.

Densité à 25°C : 1.05 à 1.10.

Vieillissement à l'air (méthode ASTM D573) : 1981,

70 heures à 100°C :  
- dureté shore A : variation de +/-3 maximum.  
- résistance à la rupture : diminution < 10% de  $R^\circ$ .  
- allongement : diminution < 10% de  $A^\circ$ .  
- masse : diminution < 1%.

Immersion dans l'huile (méthode ASTM D471) : 1979, huile n° 1 :

70 heures à 100°C :  
- dureté shore A : variation de +/-4 maximum.  
- résistance à la rupture : diminution < 15% de  $R^\circ$ .  
- allongement : diminution < 10% de  $A^\circ$ .  
- volume : gonflement < 5%.

Immersion dans l'huile (méthode ASTM D471) : 1979, huile n° 3 :

70 heures à 100°C :  
- résistance à la rupture : diminution < 15% de  $R^\circ$ .  
- allongement : diminution < 15% de  $A^\circ$ .  
- volume : gonflement < 20%.

Immersion dans l'eau distillée :

1 semaine à 70°C :  
- résistance à la rupture : diminution < 35% de  $R^\circ$ .  
- allongement : augmentation < 20% de  $A^\circ$ .

# Dispositif d'arrêt

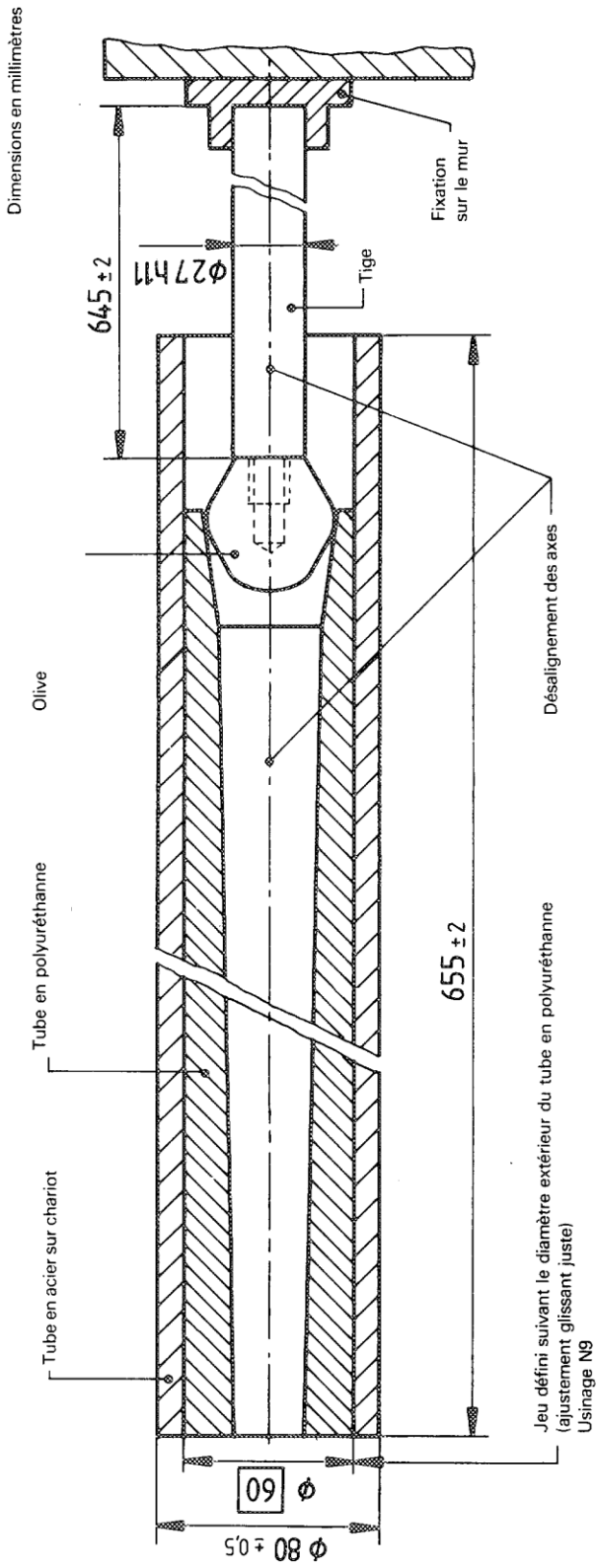


Fig.2

## Dispositif d'arrêt – Dimensions et caractéristiques

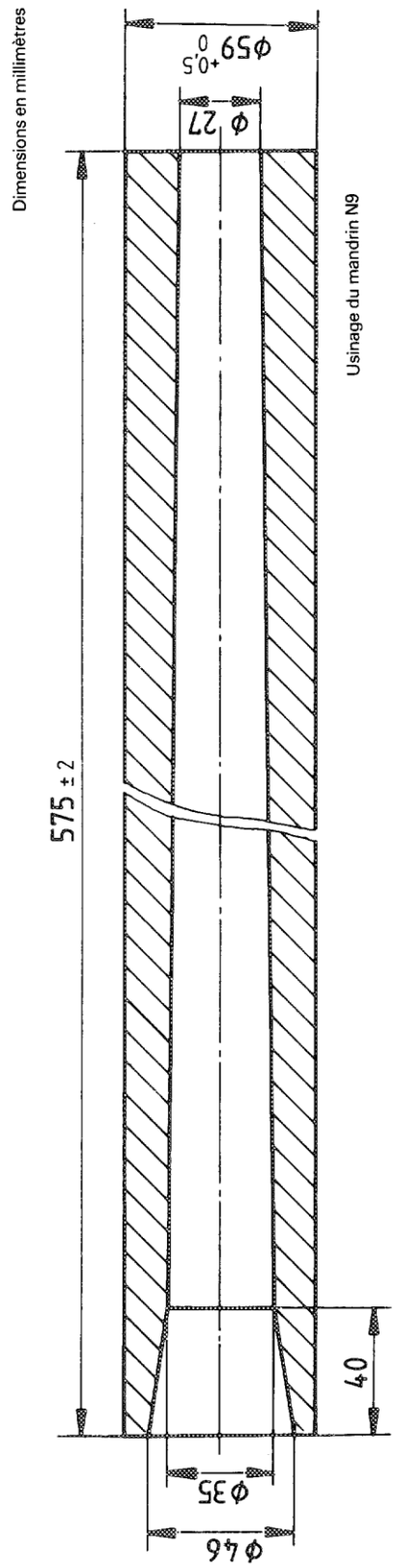


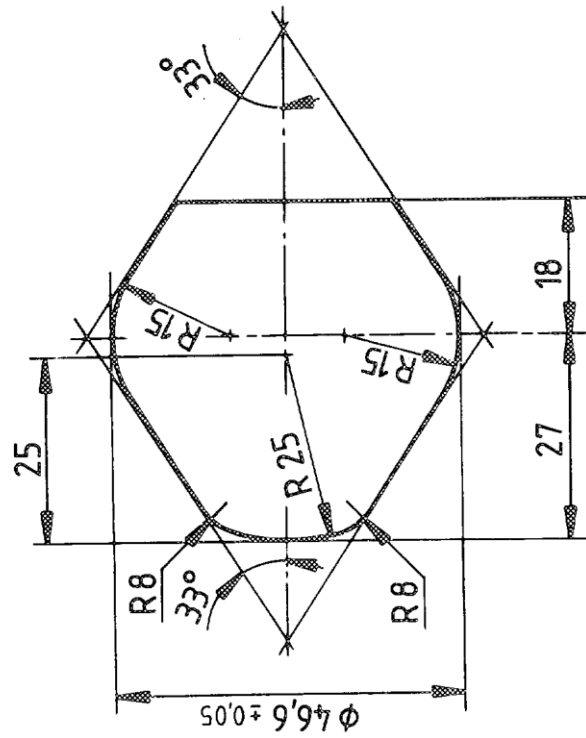
Fig.3

Tolérance générale ± 0,2

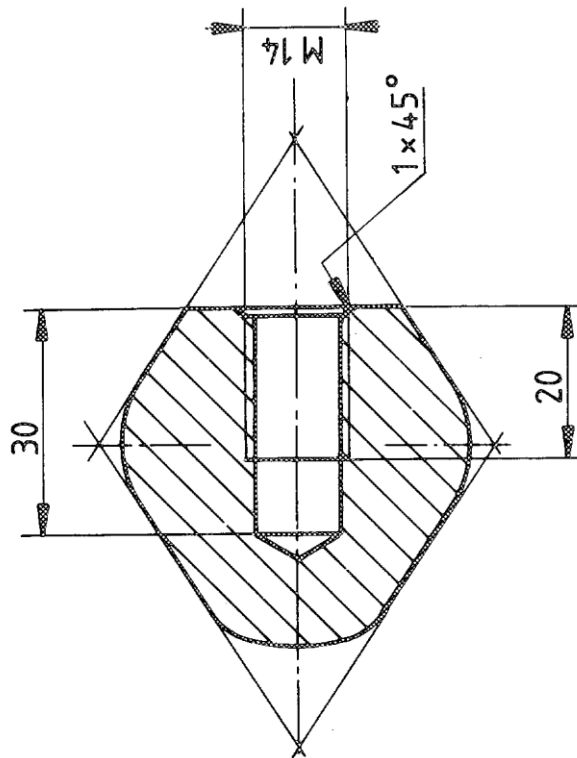
## Dispositif d'arrêt – Détails du tube en polyuréthane

# Dispositif d'arrêt (olive)

Dimensions en millimètres



Tolérance générale  $\pm 0,1$   
Usinage partout N6



Dispositif d'arrêt — Détails de l'olive

Fig.4

## ANNEXE II

### DESCRIPTION DU MANNEQUIN

#### 1- SPECIFICATIONS DU MANNEQUIN

##### 1.1) Généralités :

Les principes caractéristiques de ce mannequin sont indiqués dans les Figures et les tableaux suivants :

- Figure 1 : - Vue de côté : tête, cou et torse,
- Figure 2 : - Vue de face : tête, cou et torse,
- Figure 3 : - Vue de côté : hanche, cuisse et jambe,
- Figure 4 : - Vue de face : hanche, cuisse et jambe,
- Figure 5 : - Principales mesures,
- Figure 6 : - Mannequin en position assise, ou est indiqué l'emplacement des points auxquels le déplacement est mesuré.

Tableau 1 :- Codes, noms et principales dimensions des éléments du mannequin,

Tableau 2 :- Masse de la tête, du cou, du torse, des cuisses et de la jambe.

##### 1.2) Description du mannequin :

###### 1.2.1. - Structure de la jambe inférieure (voir Figures 3 et 4) :

La structure de la jambe inférieure est composée de trois éléments :

- plaque de la plante du pied, 30,
- tube de la jambe proprement dite, 29,
- tube du genou, 26.

Le tube du genou porte deux arêtes qui limitent le mouvement de la jambe inférieure par rapport à la cuisse. A partir de la position droite, la jambe inférieure peut tourner vers l'arrière d'environ 120°.

###### 1.2.2. - Structure de la cuisse (voir Figures 3 et 4) :

La structure de la cuisse est composée de trois éléments :

- tube du genou, 22,
- barre de la cuisse, 21,
- tube de la hanche, 20.

Pour limiter les mouvements du genou, le tube du genou (22) porte deux rainures qui s'engagent dans les oeillets de la jambe.

###### 1.2.3. - Structure du torse (voir Figures 1 et 2) :

La structure du torse comprend les éléments suivants :

- tube de la hanche, 2,
- chaîne à galets, 4,
- côtes, 6 et 7,
- sternum, 8,
- fixation de la chaîne en (3) ainsi qu'en partie en 7 et 8.

###### 1.2.4. - Cou (voir Figures 1 et 2) :

Le cou est formé par sept disques en polyuréthane (9). Le degré de rigidité du cou peut être modifié à l'aide du dispositif de réglage de la chaîne.

###### 1.2.5. - Tête (voir Figures 1 et 2) :

La tête (15) est creuse : le polyuréthane a été renforcé par des bandes d'acier (17). Le dispositif de réglage de la chaîne qui permet de régler le cou consiste en un bloc de polyamide (10), un tube d'écartement (11) et un élément tendeur (12) et (13).



La tête peut tourner dans l'articulation des premières et deuxièmes vertèbres cervicales (articulation atlas-axis) qui comprend l'élément tendeur (14) et (18), le tube d'écartement (16) et le bloc polyamide (10).

1.2.6. - Liaison de l'articulation du genou (voir Figure 4) :

La jambe et les cuisses sont reliées par le tube (27) et l'élément tendeur (28).

1.2.7. - Liaison de l'articulation de la hanche (voir Figure 4) :

Les cuisses et le torse sont reliés par le tube (23), les plaques de friction (24) et l'élément tendeur (25).

1.2.8. - Polyuréthane :

Type : PU 123 CH compound,  
Dureté : 50-60 shore A.

1.2.9. - Recouvrements :

Le mannequin porte des recouvrements spéciaux.

## **2- CORRECTION DE LA MASSE**

Afin de calibrer le mannequin à sa masse totale, en fonction de certaines valeurs, la répartition de cette masse doit être réglée par l'emploi de six masses correctrices d'un kilogramme chacune pouvant être montées sur l'articulation de la hanche. Six autres masses en polyuréthane d'un kilogramme chacune peuvent être montées au dos du torse.

## **3- COUSSIN**

Un coussin spécial sera fixé entre le torse du mannequin et le recouvrement. Ce coussin doit être fait de mousse de polyéthylène répondant aux prescriptions suivantes :

Dureté : 7-10 shore A,  
Epaisseur : 25+/-5 mm.  
Il doit pouvoir être remplacé.

## **4- REGLAGE DES ARTICULATIONS**

4.1) Généralités :

Afin d'obtenir des résultats reproductibles, il est nécessaire de spécifier et de contrôler les frictions entre les diverses articulations.

4.2) Articulations du genou :

Régler l'articulation du genou.

Disposer verticalement les cuisses et la jambe.

Tourner la jambe de 30 degrés.

Relâcher très lentement l'écrou de l'élément tendeur jusqu'au moment où la jambe tombe sous l'action de son propre poids.

L'écrou doit être fixé dans cette position.

4.3) Articulations de la hanche :

Régler les articulations de la hanche en forçant leur rigidité.

Placer les cuisses en position horizontale et le torse en position verticale.

Tourner le torse vers l'avant jusqu'à ce que l'angle formé avec les cuisses soit de 60 degrés.

Relâcher très lentement l'élément tendeur jusqu'au moment où le torse tombe sous l'action de son propre poids.

Fixer l'écrou dans cette position.

4.4) Articulation atlas-axis :

Cette articulation doit être réglée de manière à ce que, en cas de sollicitation vers l'avant ou vers l'arrière, elle résiste tout juste à son propre poids.

#### 4.5) Cou :

Le cou doit être réglé à l'aide du dispositif de réglage de la chaîne (13).

Lorsque le cou est réglé, l'extrémité supérieure de l'élément tendeur se déplace de 40 à 60 mm lorsqu'elle est soumise à une charge de 10 daN appliqué horizontalement.

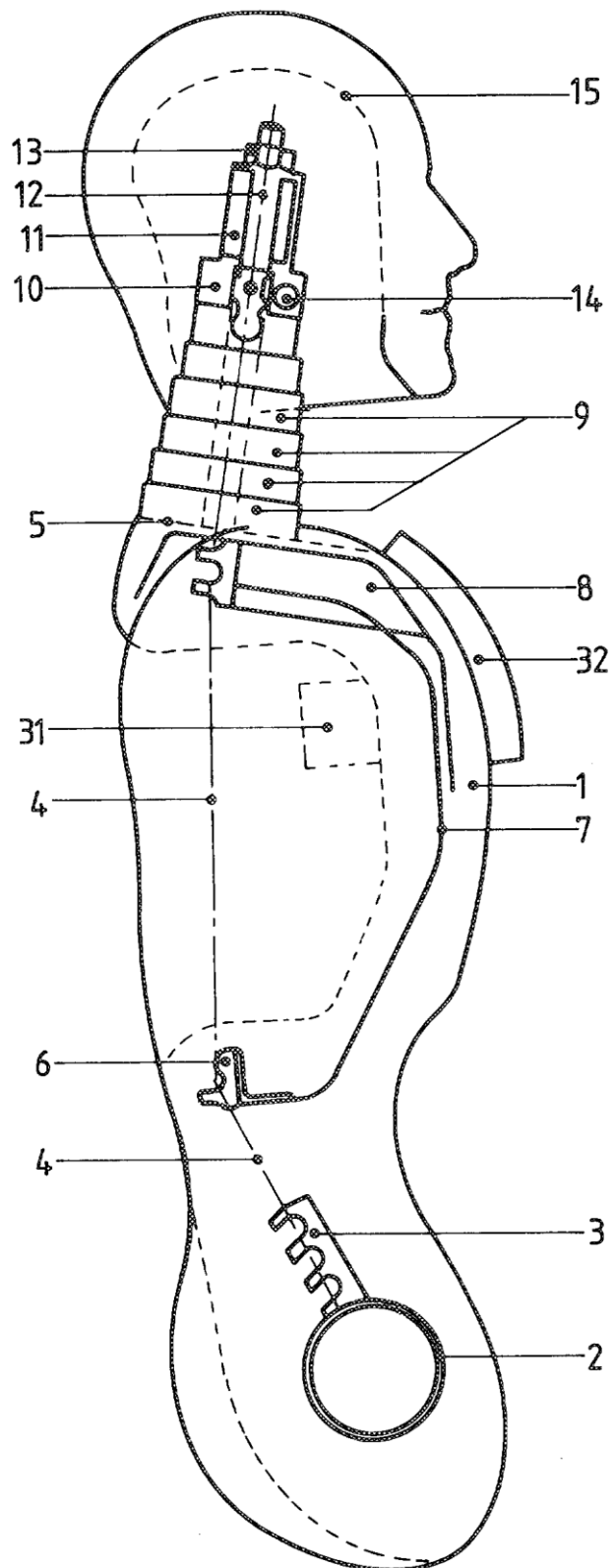
**TABLEAU 1**

<b>N°</b>	<b>Désignation</b>	<b>Matériau</b>	<b>Dimensions (mm)</b>
1	Matériau du corps	Polyuréthane	-
2	Tube de la hanche	Acier	76x70x100
3	Fixation de la chaîne	Acier	25x10x70
4	Chaîne à galets	Acier	3/4
5	Plan de l'épaule	Polyuréthane	-
6	Profil	Acier	30x30x3x250
7	Côtes	Plaque d'acier perforée	400x85x1,5
8	Sternum	Plaque d'acier perforée	250x90x1,5
9	Disques (6)	Polyuréthane	Ø 90x20 Ø 80x20 Ø 75x20 Ø 70x20 Ø 65x20 Ø 60x20
10	Bloc	Polyamide	60x60x25
11	Tube d'écartement	Acier	40x40x2x50
12	Boulon de l'élément tendeur	Acier	M 16x90
13	Ecrou de l'élément tendeur	Acier	M 16
14	Élément tendeur de l'articulation A-A	Acier	Ø 12x130/M12
15	Tête	Polyuréthane	-
16	Tube d'écartement	Acier	Ø-18x13x17
17	Plaque de renforcement	Acier	30x3x500
18	Écrous de l'élément tendeur	Acier	M 12
19	Cuisses	Polyuréthane	-
20	Tube de la hanche	Acier	76x70x80
21	Bande de la cuisse	Acier	30x30x440
22	Tube du genou	Acier	52x46x40
23	Tube de liaison avec la hanche	Acier	70x64x250
24	Plaque de friction (4)	Acier	160x75x1
25	Élément tendeur	Acier	M 12x230+plaques et écrous
26	Tube du genou	Acier	52x46x160
27	Tube de liaison avec le genou	Acier	44x39x190
28	Plaque de l'élément tendeur	Acier	Ø 70x4
29	Tube de la jambe	Acier	50x50x2x460
30	Plaque de la plante du pied	Acier	100x170x3
31	Masses correctrices du torse (6)	Polyuréthane	masse 1kg chacune
32	Coussin correcteur	Mousse de polyéthylène	350x250x25
33	Revêtement	Coton et bandes de polyamide	-
34	Masse correctrice de l'articulation de la hanche	Acier	masse 1kg chacune

**TABLEAU 2**

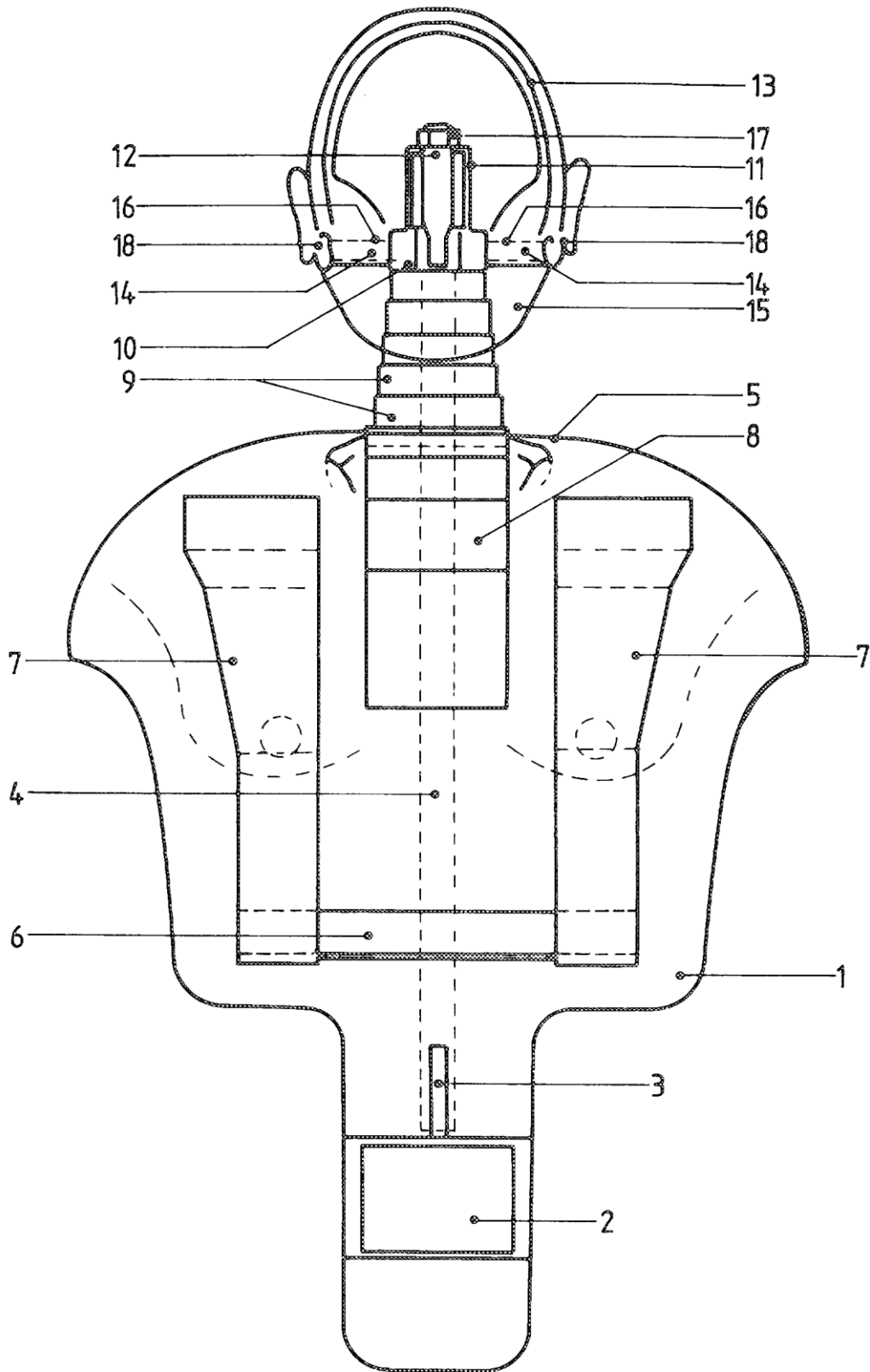
<b>Éléments du mannequin</b>	<b>Masse en kilogrammes</b>
- Tête + cou	4,6+/-0,3
- Torse et bras	40,3+/-1,0
- Cuisses	16,2+/-0,5
- Jambe + pied	9,0+/-0,5
- Masse totale, y compris les masses correctrices	75,5+/-1,0

Figure 1.



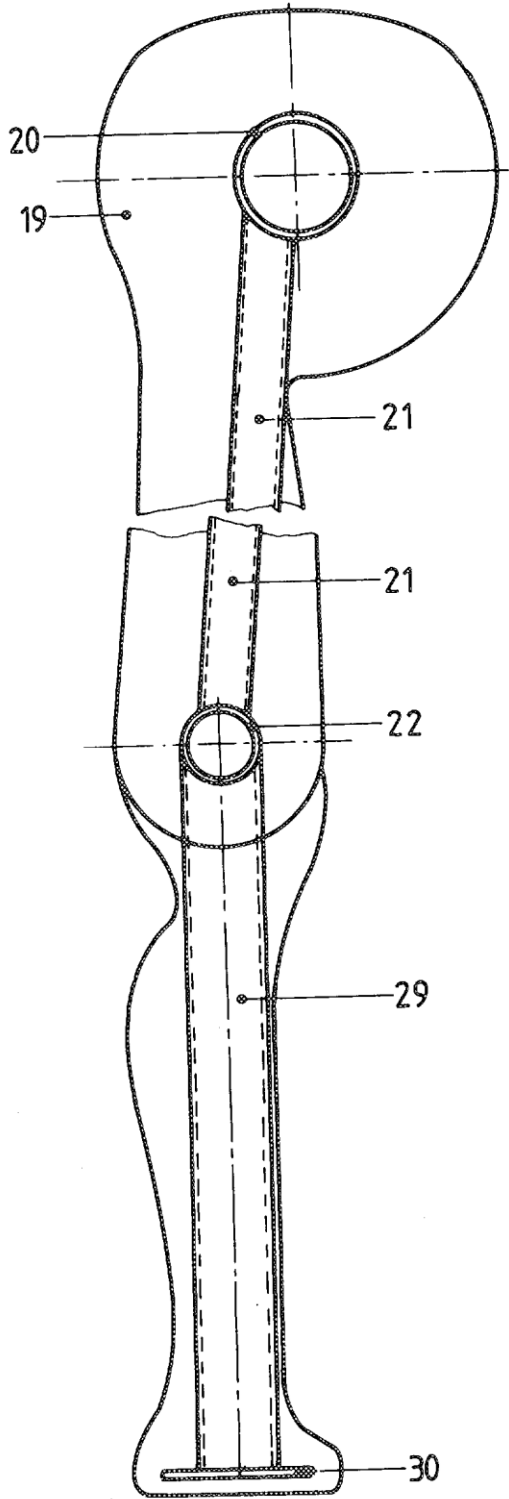
Tête, cou et torse – Vue de côté

Figure 2.



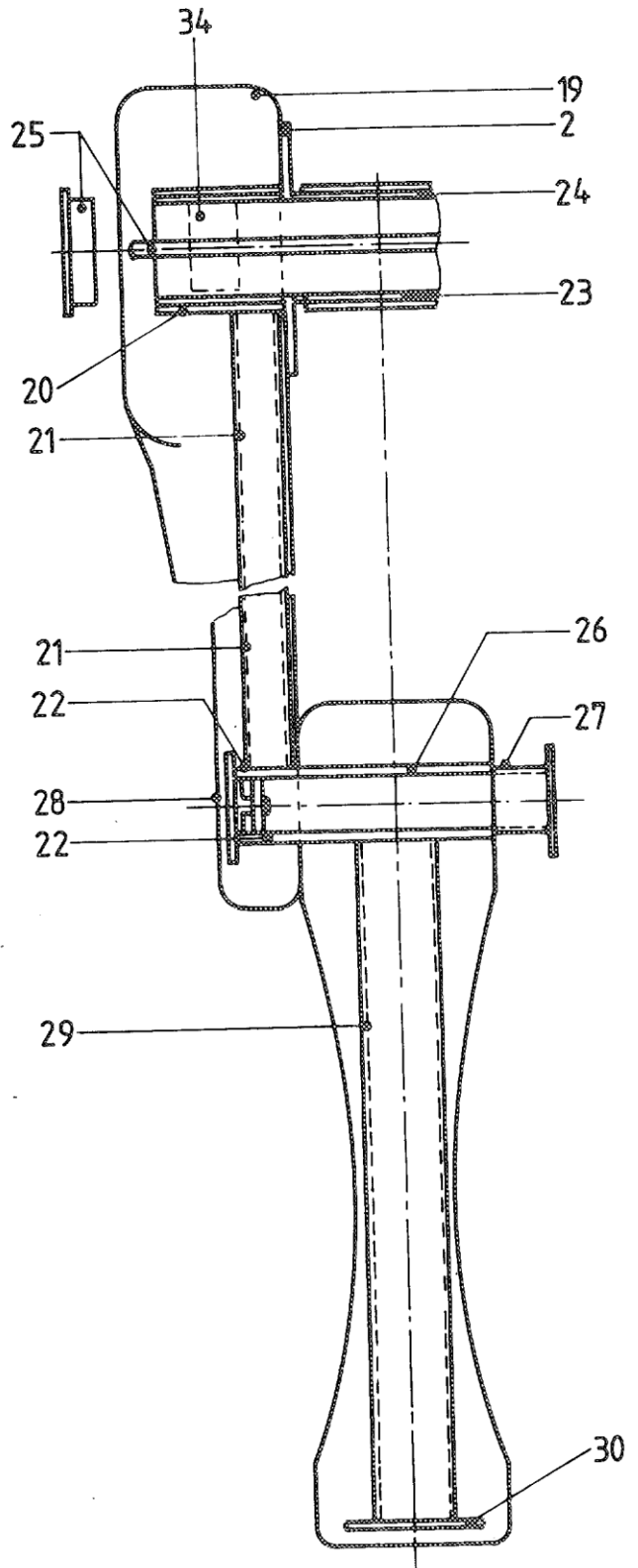
Tête, cou et torse – Vue de face

Figure 3.



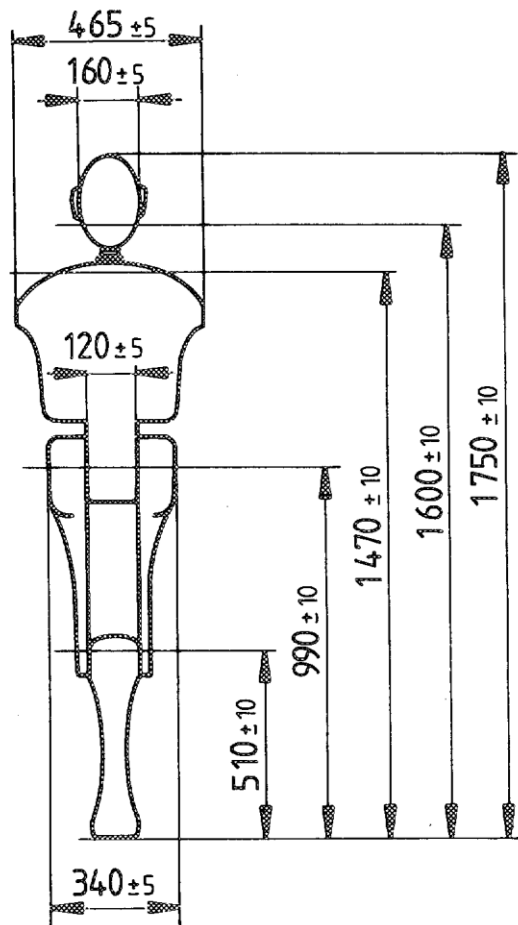
Hanche, cuisse et jambe –  
Vue de côté

Figure 4.

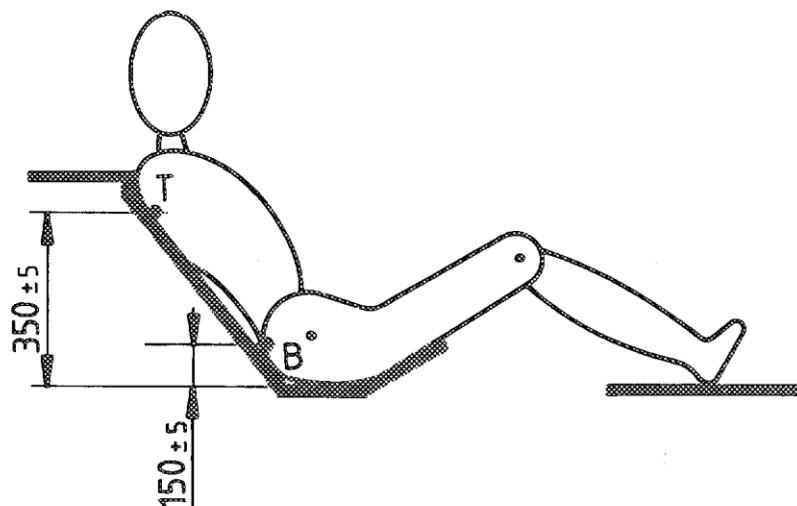


Hanche, cuisse et jambe –  
Vue de face

Figure 5



Principales dimensions du mannequin



T: point de mesurage du thorax

B: point de mesurage du bassin

Emplacement des points de mesurage du déplacement sur le mannequin en position assise

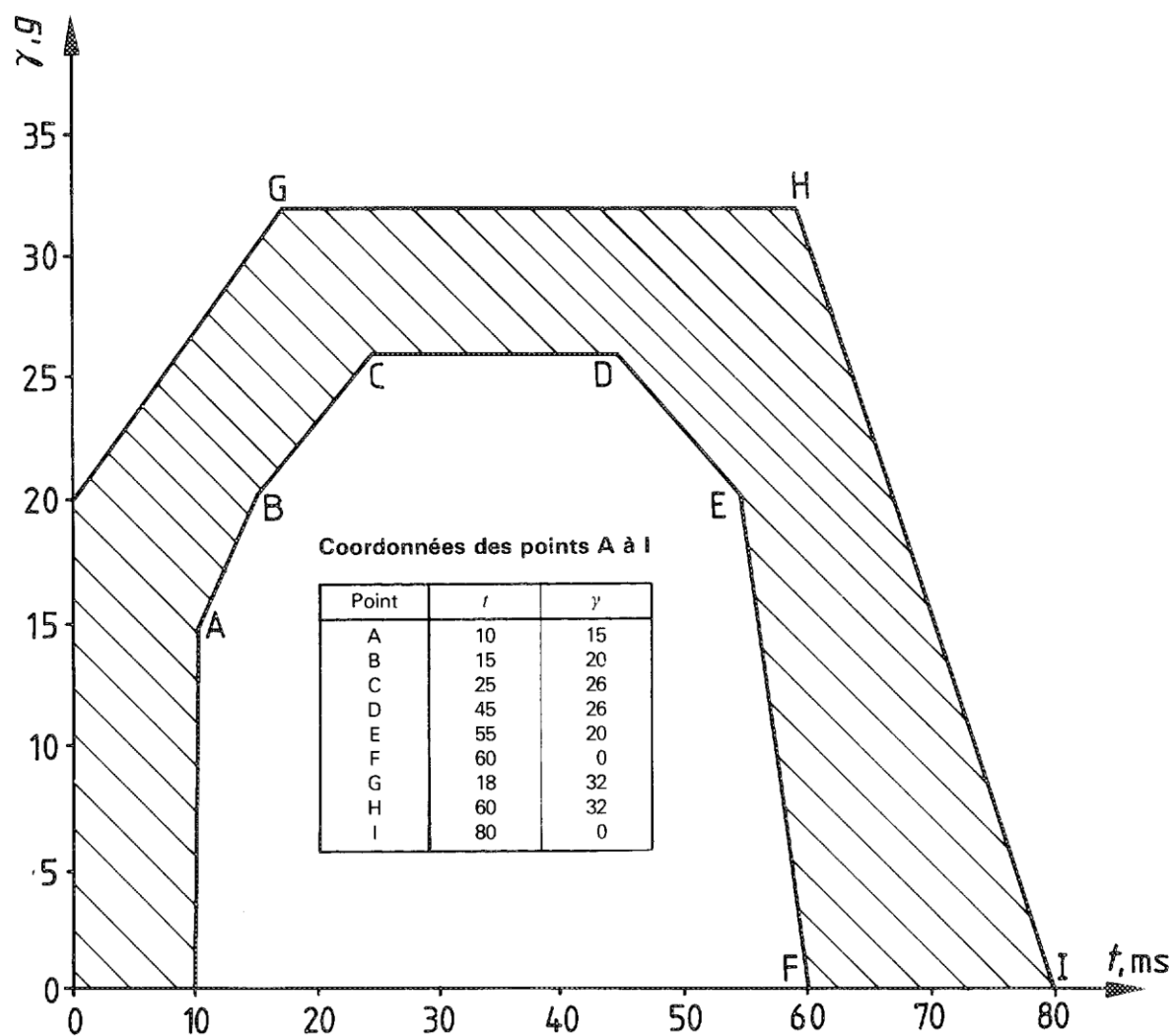
Figure 6



### ANNEXE III

#### DESCRIPTION DE LA COURBE DE DECELERATION DU CHARIOT EN FONCTION DU TEMPS

(courbe pour la vérification des dispositifs d'arrêt)



**Courbe de décélération du chariot en fonction du temps**

La courbe de décélération du chariot lesté de masses inertes pour obtenir une masse totale de 455+/-20kg doit s'inscrire dans la plage hachurée ci-dessus.

La chaîne de mesure doit avoir une classe de fréquence égale à 60 (norme ISO 6487-1980).

## ANNEXE IV

### ESSAI DE CORROSION

#### 1) APPAREILLAGE D'ESSAI

##### 1.1.

L'appareillage est constitué par une chambre de nébulisation, un réservoir pour la solution de sel, une alimentation d'air comprimé convenablement conditionné, une ou plusieurs buses de pulvérisation, des supports d'échantillons, un dispositif de chauffage de la chambre et les moyens de contrôle nécessaires. Les dimensions et les détails de construction de l'appareillage restent optionnels pourvu que les conditions d'essai soient remplies.

##### 1.2.

Il importe de s'assurer que les gouttes de solution accumulées sur le plafond ou le couvercle de la chambre ne tombent pas sur les échantillons essayés,

et

##### 1.3.

que les gouttes de solution qui tombent des échantillons essayés ne soient pas renvoyées au réservoir et à nouveau pulvérisées.

##### 1.4.

L'appareillage ne doit pas être constitué de matériaux qui ont une influence sur la corrosivité du brouillard.

#### 2) POSITION DES ECHANTILLONS ESSAYES DANS LA CHAMBRE DE NEBULISATION

##### 2.1.

Les échantillons, doivent être soutenus ou suspendus selon une inclinaison comprise entre 15° et 30° par rapport à la verticale et de préférence parallèlement à la direction principale du flux de brouillard horizontal dans la chambre, déterminée par rapport à la surface dominante à essayer.

##### 2.2.

Chaque échantillon doit être placé de façon telle que le brouillard puisse se déposer librement sur tous les échantillons.

##### 2.3.

Chaque échantillon doit être placé de façon à empêcher que la solution de sel ne s'égoutte d'un échantillon sur l'autre.

#### 3) SOLUTION DE CHLORURE DE SODIUM

##### 3.1.

La solution de chlorure de sodium doit être préparée en dissolvant 5+/-1 partie en masse de chlorure de sodium dans 95 parties d'eau distillée. Ce sel doit être du chlorure de sodium presque complètement exempt de nickel et de cuivre et ne contenant pas à l'état sec plus de 0,1% d'iodure de sodium et plus de 0,3% d'impuretés au total.

##### 3.2.

La solution doit être telle que, lorsqu'elle est pulvérisée à 35°C, la solution recueillie ait un pH compris entre 6,5 et 7,2.

#### **4) ALIMENTATION EN AIR**

L'air comprimé alimentant la(les) buse(s) qui permet(tent) la pulvérisation de la solution de sel doit être exempt d'huile et d'impuretés et maintenu à une pression comprise entre 70 kPa et 170 kPa.

#### **5) CONDITIONS DANS LA CHAMBRE DE NEBULISATION**

##### **5.1.**

La température de la zone d'exposition de la chambre de nébulisation doit être maintenue à  $35^{\circ}\pm 5^{\circ}\text{C}$ . Deux collecteurs de brouillard propres doivent être placés dans la zone d'exposition pour éviter une accumulation de gouttes de solution provenant des spécimens d'essai ou de toute autre source. Les collecteurs doivent être placés près des échantillons essayés, l'un le plus près possible des buses et l'autre le plus loin possible des buses. Le brouillard doit être tel que, pour chaque portion de  $80\text{cm}^2$  de zone de collecte horizontale, le volume moyen de solution recueilli dans chaque collecteur pendant une heure soit compris entre 1,0 et 2,0ml lorsque les mesures sont effectuées sur une période d'au moins seize heures.

##### **5.2.**

La buse (ou les buses) doit(doivent) être dirigée(s) ou décalée(s) de façon telle que le jet pulvérisé ne percute pas directement les échantillons essayés.

## ANNEXE V ETIQUETAGE

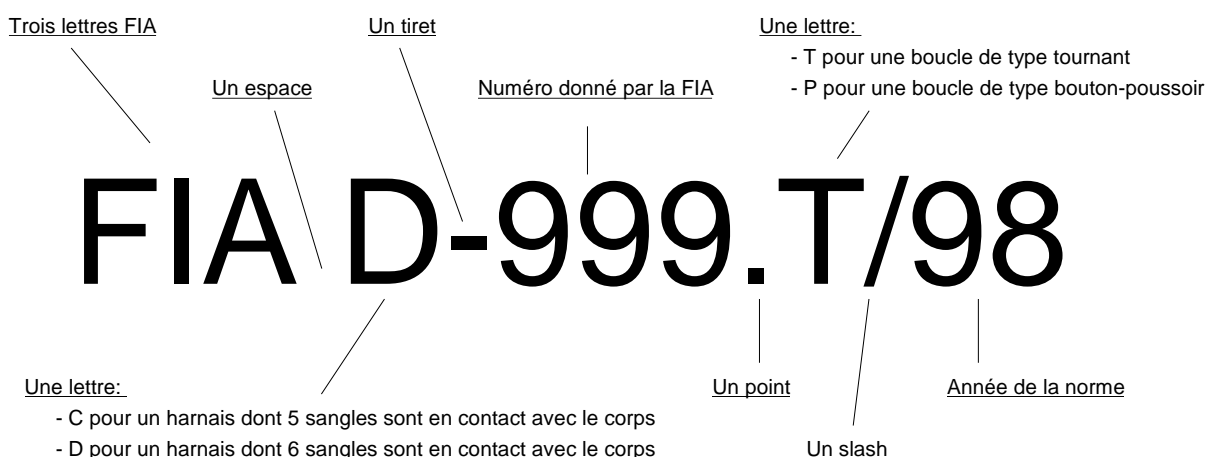
### 1.) Les inscriptions suivantes doivent apparaître sur l'étiquette d'homologation:

1. Nom du fabricant
2. Date de fin de validité précédée de la mention "Not valid after:"
3. **La mention "For HANS FHR use only" doit apparaître sur chacune des sangles d'épaules autorisée au § 6.1.2.b qui ne doit être portée qu'en conjonction avec le HANS RFT.**
4. Numéro attribué par la FIA au vu du procès-verbal d'essai fourni par le service technique chargé des essais. Pour les sangles pelviennes et d'épaules, si le harnais est évolutif (c'est à dire au harnais quatre sangles peut être ajouté une ou deux sangles d'entrejambes), il est possible de faire apparaître sur une même étiquette les différents numéros d'homologation. En revanche, pour la sangle d'entrejambes, il est possible de faire apparaître les numéros des harnais sur lesquels cette sangle s'adapte. Tous ces numéros seront imprimés l'un au dessous de l'autre pour éviter toute confusion de lecture.
5. **Numéro de la Norme FIA (peut être 8853/98 ou 8854/98 ou 8853/98 et 8854/98)**
6. **Numéro de série unique (obligatoire uniquement sur l'étiquette d'homologation, facultatif sur les étiquettes d'identification).**

Nota: Sur les étiquettes d'identification, seuls la date de fin de validité précédée de la mention "not valid after", **le cas échéant la mention "For HANS FHR use only"** et le numéro d'homologation peuvent apparaître.

### 2.) Descriptif du numéro d'homologation

Le numéro d'homologation FIA est composé:



### 3) Exemple

a)



Etiquette d'identification



Etiquette d'homologation

**(Modèle actuel d'étiquette FIA en usage jusqu'au 31.12.2012)**

<p>Manufacturer name (optional) not valid after <b>2018</b> <b>FIA D-999.T/98</b> <b>FIA B-000.T/98</b></p>
---

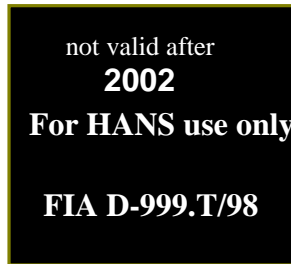
<p>In compliance with: <b>FIA Standard 8853/98 &amp; 8854/98</b></p>
<p>Manufacturer Name: <b>Manufacturer harness ltd</b> Serial N°: <b>xxx xxx</b></p>
<p>Homologation N°: <b>FIA D-999.T/98</b> <b>FIA B-000.T/98</b></p>
<p>Not valid after : <b>2018</b></p>

**Etiquette d'identification**  
**(Modification applicable le 01.01.2013 - Nouveau modèle d'étiquette FIA)**

**Etiquette d'homologation**

Cette étiquette factice est établie pour un harnais fabriqué par "manufacturer harness ltd" construit pendant l'année ~~1997~~ **2013**. La sangle sur laquelle est attachée cette étiquette est homologuée pour les harnais FIA D-999.T/98 (norme FIA 8853/98; six sangles en contact avec le corps du pilote avec une boucle tournante) et FIA B-000.T/98 (norme 8854/98 quatre sangles en contact avec le corps du pilote avec une boucle tournante).

b)

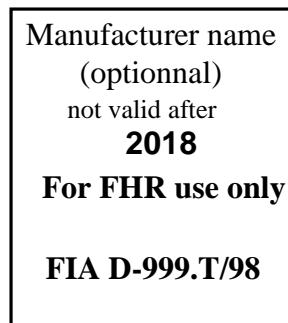


Etiquette d'identification

**(Modèle actuel d'étiquette FIA en usage jusqu'au 31.12.2012)**

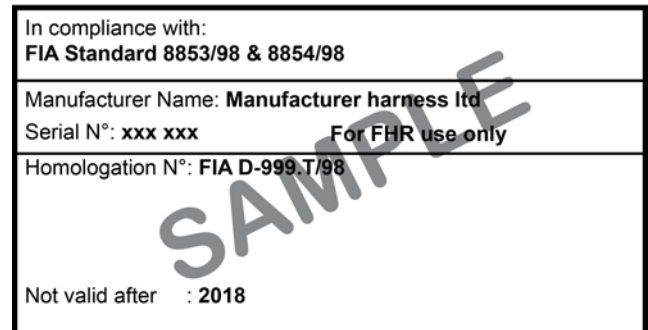


Etiquette d'homologation



**Etiquette d'identification**

**(Modification applicable le 01.01.2013 - Nouveau modèle d'étiquette FIA)**



**Etiquette d'homologation**

**Cette étiquette factice est établie pour un harnais fabriqué par "manufacturer harness ltd" construit pendant l'année 1997 2013. La sangle sur laquelle est attachée cette étiquette est homologuée pour les harnais FIA D-999.T/98 et ne doit être utilisée qu'en conjonction avec le HANS RFT.**

#### 4) Taille des inscriptions

La hauteur minimum des inscriptions **de l'étiquette d'identification** est:

- Logo ou nom du fabricant: 3mm
- "Not valid after": 2mm
- Année de validité 4mm
- **"For HANS FHR use only": 4mm (le cas échéant)**
- Numéro d'homologation FIA 4mm

**Les dimensions de l'étiquette d'homologation doivent être de 84 x 44 mm. Le nom du fabricant peut être remplacé par son logo. Les couleurs du fond et du texte doivent être les mêmes que celles utilisées sur les autres étiquettes d'identification. La police du texte doit être de l'Arial taille 8 minimum et le fabricant devra respecter les caractères en gras, le cas échéant.**

## ANNEXE VI

### METHODE D'ESSAI DE LA BOUCLE DE FERMETURE DES HARNAIS

#### 1. CHAMP D'APPLICATION

Cet essai a pour but de démontrer l'intégrité de la boucle de fermeture des harnais de compétition

#### 2. PRINCIPE

La boucle est montée inclinée à 30° sur un support simulant une partie de torse. Une charge verticale perpendiculaire au support est appliquée afin de simuler sur la boucle les efforts de traction et de flexion.

#### 3. APPAREILS ET MATERIEL

##### 3.1 Body block

Le body block représentant une partie du tronc du pilote doit satisfaire les dimensions de la figure.1.

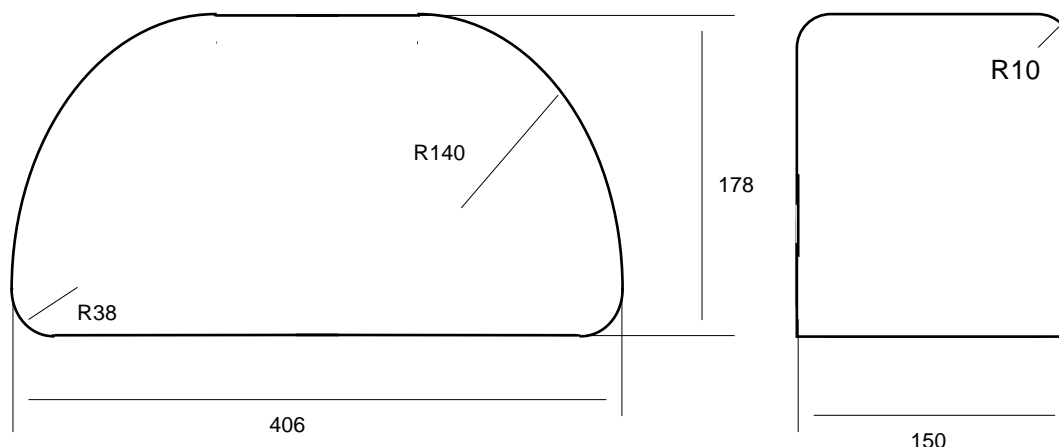


Fig 1

Ce body block sera construit à partir d'un matériau suffisamment rigide et dur pour qu'il ne soit pas altéré pendant et après le test. La surface utile du support sera lisse.

Les parties en contact avec les sangles devront être recouvertes de deux couches de tissu synthétique (polyester 60%-coton 40%, masse volumique=200g/m<sup>2</sup> ±5%; fibres tissées). Ce tissu ne sera pas fixé au support.

##### 3.2 Boucle

La boucle fournie par le fabricant au laboratoire ne comportera pas de pêne d'entre jambe.

##### 3.3 Sangles

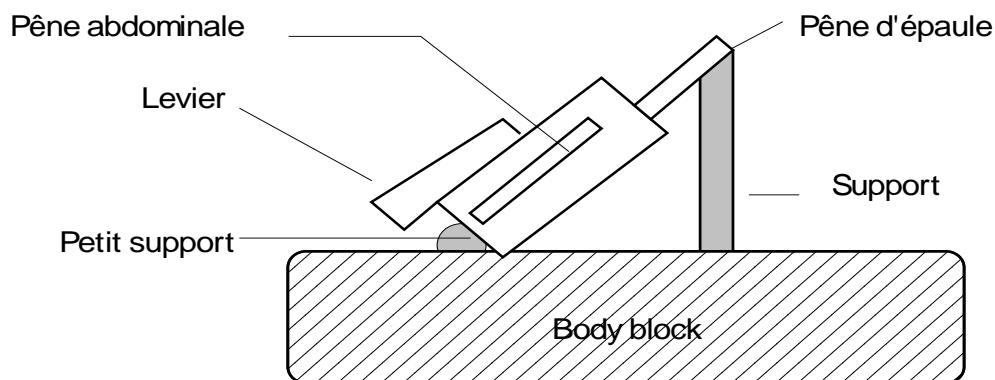
La boucle doit être retenue par les sangles pelviennes d'origine du harnais.

##### 3.4 Pêne

Les sangles pelviennes sont reliées à la boucle grâce aux deux pênes d'origine.

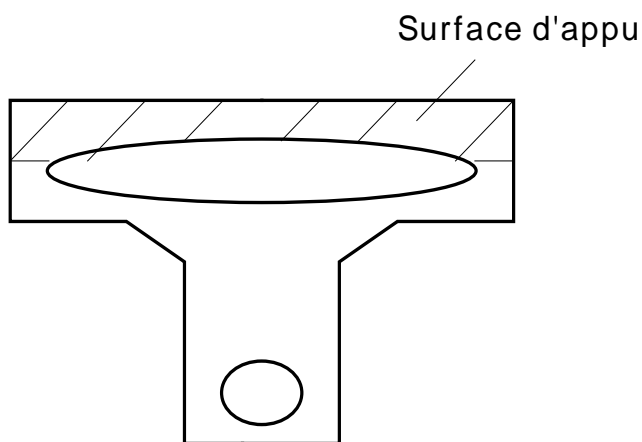
### 3.5 Support de la boucle

Un support en appui sur le body block doit positionner la boucle inclinée à 30° par rapport au plan horizontal du body block via les pênes d'épaules d'origine.  
Un autre petit support empêchera la boucle de reprendre sa position initiale



Vue de côté du montage - Fig 2

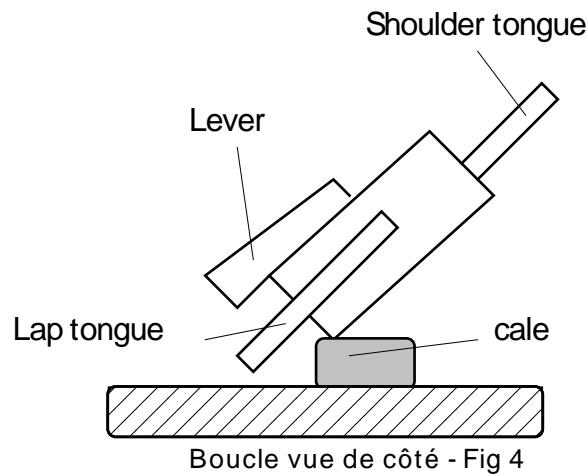
La surface d'appui du support sur les pênes est limitée à la surface normalement en contact avec la sangle (Fig 3).



Vue de face de la pêne d'épaule - Fig 3

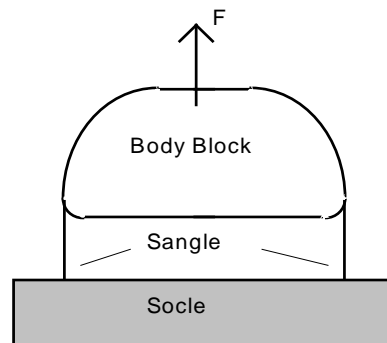
- Une cale doit être intercalée, si nécessaire, entre le fond de la boucle et le body block afin que les pênes pelviennes ne soient pas en contact avec le body block.(Fig 4). Ce rehaussement de la boucle par rapport au body block devra être réduit au minimum.





### 3.6 Système d'application de la charge

Un système de traction doit permettre l'application de la charge suivant la figure 5:



Vue de face du système représenté avec l'application de la charge - Fig 5

## 4. CONDITIONS D'ESSAIS

### 4.1 Conditionnement des échantillons

Les sangles, les pènes et la boucle doivent avoir été exposées dans une atmosphère pendant au moins 24 heures dont la température est de  $20^{\circ} \pm 5^{\circ}$  et l'humidité relative de  $65\% \pm 5\%$ . Ces échantillons doivent être testés dans les cinq minutes suivant leur sortie du conditionnement, dans le cas contraire ils doivent être placés dans un récipient étanche.

### 4.2 Application de la charge

La vitesse d'application de la charge est: 100mm/minutes  $\pm 5$ mm/minute

### 4.3 Charge maximale

La charge à appliquer est de 24KN

## 5. PROCEDURE

- Préparer le body block
- Positionner la boucle avec son support et les sangles
- Appliquer la charge requise à la vitesse préconisée
- Réduire la charge à zéro
- Dégager la boucle des supports sans l'ouvrir
- Effectuer un essai d'ouverture de la boucle :
  - Pour les boucles de type P, l'essai d'ouverture sera conforme au point 7.2.3.2.
  - Pour les boucles de type T, l'essai d'ouverture sera conforme au point 7.2.4.2.

## ANNEXE VII

### RAPPORT D'ESSAI

#### COMMENT REMPLIR LA FICHE D'HOMOLOGATION

La fiche d'homologation des harnais doit être remplie successivement par trois organismes pour être validée et accompagnée d'un exemplaire complet du harnais:

1. Le **laboratoire** de test complète les parties 1 à 3 du rapport et conclut sur la conformité du harnais à la norme FIA.  
Il est demandé de remplir chaque case soient par des valeurs si elles sont requises soit par tout commentaire que le centre juge utile de mentionner. Dans le cas où le test n'est pas effectué, il faut indiquer les références du précédent rapport où les résultats peuvent être recherchés.  
La(es) personne(s) certifiant les essais signe(nt) la dernière page de la fiche
2. Le représentant de l'**ASN** signe la dernière page de la fiche.
3. La **FIA** attribue un numéro d'homologation à la vue du rapport dûment complété par tous les intervenants et de l'exemplaire complet du harnais.

**(VOIR VERSION ANGLAISE)**

## RAPPORT D'ESSAI TEST REPORT

### COMMENT REMPLIR LA FICHE D'EXTENSION

La fiche d'extention des harnais doit être remplie successivement par trois organismes pour être validée et accompagnée d'un exemplaire de la pièce:

1. Le **laboratoire** de test complète les parties 1 et 2 du rapport. Il statue sur la conformité de la pièce à la norme FIA et conclut si elle est peut être montée sur le harnais présenté.  
La partie 3. est aussi complétée par le laboratoire mais il lui est laissé la responsabilité d'effectuer les tests qu'il juge nécessaires. Toutes les cases du tableau en rapport avec la pièce à homologuer doivent être suffisamment remplies.  
La(es) personne(s) certifiant les essais signe(nt) la dernière page de la fiche
2. Le représentant de l'**ASN** signe la dernière page de la fiche.
3. La **FIA** attribue un numéro d'homologation à la vue du rapport dûment complété par tous les intervenants et de l'exemplaire de la pièce.


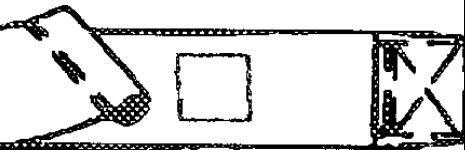

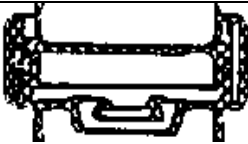


**(VOIR VERSION ANGLAISE)**

## **ANNEXE VIII**

### **LISTE DES ELEMENTS ESSENTIELS**

L'appartenance d'un élément à cette liste implique que la conception du produit, les matériaux qui le composent ni sa méthode fondamentale de fabrication ne doivent pas être modifiés une fois l'homologation du harnais obtenue. Seules les modifications expressément spécifiées sont autorisées sans en référer à la FIA.

Il est rappelé que tous les éléments du harnais doivent être répondre à la norme d'homologation même s'ils ne font pas partie de la liste des éléments essentiels.

Éléments essentiels			Modifications permises sans en référer à la FIA	Remarques
Élément essentiel principal	Fonction			
<b>Boucle de fermeture</b>	Dispositif à déverrouillage rapide permettant à l'utilisateur d'être maintenu dans le harnais de sécurité.		<ul style="list-style-type: none"> <li>Aspect externe telle que couleur, autocollant</li> </ul>	Pour les boucles de types P, il existe une limitation sur l'usage de la couleur rouge
<b>Sangles d'épaules</b> <b>Sangles sous-pelviennes</b> <b>Sangles d'entre-jambe</b>	Élément souple destiné à maintenir le corps et à transmettre les efforts aux pièces de fixation.		<ul style="list-style-type: none"> <li>Aspect externe telle que couleur, marques d'identification.</li> </ul>	
<b>Pêne</b>	Permet la liaison entre les sangles et la boucle de fermeture		<ul style="list-style-type: none"> <li>Aspect externe telle que couleur, marques d'identification.</li> </ul>	
<b>Dispositif de réglage</b>	Dispositif qui permet d'ajuster le harnais selon les besoins de l'utilisateur.		<ul style="list-style-type: none"> <li>Aspect externe telle que couleur, marques d'identification</li> </ul>	
<b>Pièces de fixation</b>	Parties du harnais qui permettent de l'attacher aux ancrages sur le véhicule.		<ul style="list-style-type: none"> <li>Aspect externe telle que couleur, marques d'identification</li> </ul>	
<b>Pêne d'entre-jambe</b>	Permet le guidage et la liaison des deux sangles d'entre jambe à la boucle de sécurité		<ul style="list-style-type: none"> <li>Aspect externe telle que couleur, marques d'identification</li> </ul>	





## **FEDERATION INTERNATIONALE DE L'AUTOMOBILE**

### **Standard 8853/98**

#### **FIA SAFETY HARNESSES STANDARD**

The following standard has been developed by the FIA for harnesses made up of one pelvic strap, two shoulder straps and one or two crotch straps, making a total of five or six straps in contact with the driver's body (generally associated with 5 or 6 anchorage points). All FIA-homologated harnesses shall satisfy the requirements of this standard.

Harnesses shall be tested in a test-house approved by the FIA and the results shall be submitted by the manufacturer, through the ASN of the country of the manufacturer, to the FIA for the attribution of a homologation number. The harness homologation form shall be duly filled in and accompanied by an example of the harness concerned.

# FIA STANDARD N° 8853/98 - SAFETY HARNESSSES

## 1. SUBJECT

This standard establishes the requirements and conditions of tests for safety harnesses with 5 or 6 straps in contact with the driver's body, used by persons taking part in motor sport competitions in order to reduce the risks of physical injury in the event of an accident.

## 2. FIELD OF APPLICATION

This Standard applies to safety harnesses equipping racing cars designed and manufactured to run on closed circuits or on public roads.

## 3. REFERENCES

ISO 3795 "Road vehicles - Determination of burning behaviour of internal materials for motor vehicles".

ISO 6487 "Road vehicles - Techniques of measurement in impact tests - Instrumentation".

## 4. DEFINITIONS

For the purposes of this standard the meanings of the terms used are as follows:

### **Safety harness**

An arrangement of straps with a securing buckle, adjusting devices and attachments.

### **Harness type**

Harnesses of different "type" are harnesses differing substantially from one another; the difference may relate in particular to:

- rigid parts (buckle, attachment, etc.);
- the material, weave and dimensions of the straps;
- geometry of the harness.

### **Shoulder strap**

The part of an assembly which restrains the upper portion of the body of the wearer and consisting of a strap passing over each shoulder.

### **Pelvic strap**

A belt which passes across the front of the wearer's pelvic region.

### **Crotch strap**

The part of an assembly consisting of straps each passing across a thigh of the wearer in order to restrain any tendency of the wearer to slide forward under the pelvic belt, or in the case of a single crotch strap, running directly from the securing buckle to the floor anchorage.

### **Strap**

A flexible component designed to hold the body and to transmit stresses to the belt anchorages.

### **Adjusting device**

A device to permit the assembly to be adjusted to the requirements of the wearer.

### **Securing buckle**

A quick release device enabling the wearer to be held by the belt.

### **Attachments**

Parts of the harness assembly including the necessary securing components, supplied by the harness manufacturer, which enable it to be attached to the anchorages on the vehicle.

### **HANS® FHR device**

**A device to assist wearer's head and neck protection in the event of a collision.**

### **Load spreading device**

A device such as a pad, generally placed under the buckle in order to spread the load transmitted to the wearer in deceleration.

### **Homologation label**

The homologation label is the label sewn on a strap which is permanently attached to the securing buckle.

### **Identification label**

The identification label is the label sewn on the strap which is not permanently attached to the securing buckle

### **Essential parts**

An essential part is a part or a set of parts having a direct influence on the efficiency of the harness.

## 5. GENERAL SPECIFICATIONS

### 5.1 General

#### 5.1.1 Essential parts

The list of the essential parts of a harness is given in appendix VIII.

The fact that a part is included on this list means that the design, materials and fundamental method of production of the product must not be modified once the homologation of the harness is obtained. Only those modifications expressly specified are authorised without consulting the FIA.

However, extensions (modifications or substitutions of essential parts) can be accepted only after the FIA has granted approval (see § 9).

#### 5.1.2 Validity

The validity of a harness expires five years after the year of manufacture. For example, a harness manufactured on 1.1.97 will be valid until 31.12.2002; likewise, a harness manufactured on 31.12.97 will be valid until 31.12.2002.

### 5.2 Harness

#### 5.2.1

The safety harness shall be designed to restrain the driver tightly in his seat. It comprises: two shoulder straps, one pelvic strap and one or two crotch straps.

#### 5.2.2

The harness shall not be fitted with retractors.

#### 5.2.3

The rigid parts of the safety harness, such as buckles, adjusting devices, attachments, etc., shall not have sharp edges liable to cause wear or breakage of the straps by chafing.

### 5.3 Straps

#### 5.3.1

The straps should be of the smallest possible length and preferably tailored to suit the individual wearer; it is recommended that adjustment for other wearers, if necessary, is made by changing the seat.

#### 5.3.2

The shoulder and pelvic straps shall not be attached to each other, but shall each be engaged in and/or released from the securing buckle by their individual tongues.

#### 5.3.3

The characteristics of the straps shall be such as to ensure that their pressure on the wearer's body is distributed as evenly as possible over their width and that they do not twist under tension.

### 5.4 Securing buckle

#### 5.4.1

It shall be possible to place the buckle so as to be easily operable by the wearer or by a person outside the car.

#### 5.4.2

The buckle, even when not under tension, shall remain closed whatever the position of the vehicle.

#### 5.4.3

The buckle shall be so designed as to preclude any possibility of incorrect use. This means, inter alia, that it shall not be possible for the buckle to be left in a partially closed condition and shall not permit partial engagement of the tongues.

#### 5.4.4

The opening of the buckle shall produce, by itself alone and with a single simple movement of one hand in one direction, that each tongue is ejected on release or that the latching mechanism shall remain in the open position.

#### 5.4.5

The procedure for opening the buckle shall be evident.

#### 5.4.6

The buckle shall be released by one of the two actions described below, according to the type of buckle to be homologated, which shall be either:

- Type "P" (push button), by pressing a button or a similar device; or
- Type "T" (turn buckle), by a turning motion, which shall release the buckle, in whichever direction the lever is turned.

#### 5.4.7

In order to reduce the likelihood of premature opening during an accident, the normal closed position of the lever on type T buckles shall be pointing downwards.

#### 5.4.8

**The buckle must be attached<sup>(1)</sup>, even when it is in the open position, to one of the pelvic, shoulder or crotch straps.**

~~<sup>(1)</sup> In certain categories of vehicles, the use of an extractable seat may require that the buckle can be released from the rest of the harness by the extrication teams. This separation must be enabled by pressure exerted with a 4mm diameter tool through a hole in the buckle body.~~

(1)

\* For categories of vehicle without an extractable seat only, it is acceptable (until 2020) to have a separation of the buckle by pressure exerted with a 4 mm diameter tool through a hole in the buckle body.

\* For categories of vehicle with an extractable seat, the buckle may be detached from the tongue through a single or double step movement, provided the buckle remains attached to one of the harness straps by a smaller strap (the smaller strap is not mandatory in Formula 1 cars).

## 5.5 Adjusting devices

If adjusters are used, they shall be designed so as not to loosen in use.

Adjusters shall in no circumstances be placed on the buckle.

**Position and design of the adjusters on the shoulder straps shall be considered in conjunction of the HANS FHR system, when applicable**

## 5.6 Load spreading devices

**It is recommended that load spreading devices be used. These Load spreading devices should** shall be as wide as is practical and **should** shall be at the level of the buckle at least 1 cm wider than the buckle.

## 6. DETAILED SPECIFICATIONS

### 6.1 Straps

#### 6.1.1

The width of the crotch and pelvic straps under load measured in conformity with the prescriptions of point 7.1.2.2. shall not be less than 44 mm.

The parts of the crotch straps which are not in contact with the user's thighs may have a minimum width of 25 mm.

#### 6.1.2

**a)** The width of the shoulder straps under load measured in conformity with the prescriptions of point 7.1.2.2. shall not be less than 70 mm.

**b) For shoulder straps used in conjunction with the HANS® FHR system, it is permitted that the width of the strap in contact with the HANS, as well as the portion between the HANS adjusting device and the attachment shall be no less than 44 mm, measured according to the provisions of point 7.1.2.2.**

#### 6.1.3

The breaking load of the straps measured in conformity with the prescriptions of point 7.1. shall not be less than 2450 daN. This load shall be reduced to 1130 daN for the crotch straps.

### 6.2 Securing buckle

#### 6.2.1

The contact area of the buckle with the body of the wearer shall be between 20 cm<sup>2</sup> and 40 cm<sup>2</sup>.

#### 6.2.2

It shall not be possible to release the buckle inadvertently or accidentally or with a load less than 1 daN.

#### 6.2.3 Type P - push button

##### 6.2.3.1

The surface to which the pressure is applied shall be on the opposite face to the surface transmitting the pressure to the body of the user.

##### 6.2.3.2

The surface to which this pressure shall be applied, in the direction of actual unlocking and in projection over a plane perpendicular to the initial movement of the button, shall be measured to have an area of not less than 5 cm<sup>2</sup> and a width of not less than 2 cm.

##### 6.2.3.3

The surface of the push button of the buckle shall be coloured red. No other part of the buckle shall be of this colour.

#### **6.2.3.4**

The buckle shall be tested for strength in conformity with point 7.2.1.

The buckle shall not break, be seriously distorted or become detached.

#### **6.2.3.5**

The buckle shall be subjected to the oblique load strength test in conformity with point 7.2.2.

The test is a success if:

- a) none of the tongues becomes detached
- b) the load required to open the buckle is between 1 daN and 6 daN.

#### **6.2.3.6**

The buckle shall be subjected to the opening test in conformity with point 7.2.3.

The load required to open the buckle shall be between 1 daN and 6 daN.

### **6.2.4 Type T - turn buckle**

#### **6.2.4.1**

A pre-release free movement shall extend through a minimum angle of 25° measured on both sides of the closed position before the release mechanism begins to operate.

#### **6.2.4.2**

The surface which is acted upon in order to open the buckle shall be measured in the projection of the plane perpendicular to the initial movement of the lever and be at least equal to 2 cm<sup>2</sup>.

#### **6.2.4.3**

The buckle shall be subjected to the opening test in conformity with point 7.2.4.

The torque required for the opening of the buckle shall be between 1 Nm and 3.5 Nm; the force required to obtain this torque shall be between 1 daN and 6 daN.

#### **6.2.4.4**

The buckle shall be tested for strength in conformity with point 7.2.1.

The buckle shall not break, be seriously distorted or become detached.

#### **6.2.4.5**

The buckle shall be subjected to the oblique load strength test in conformity with point 7.2.2.

The test is a success if:

- a) none of the tongues becomes detached
- b) the torque required for the opening of the buckle shall be between 1 Nm and 3.5 Nm; the

force required to obtain this torque shall be between 1 daN and 6 daN.

## **6.3 Adjusting devices**

### **6.3.1**

Two samples of each belt adjusting device shall be tested for micro-slipping in accordance with the requirements of point 7.3.1.

The strap slip shall not exceed 25 mm per strap, between the anchorage and the buckle.

### **6.3.2**

All the adjusting devices are tested for strength in accordance with point 7.3.2.

They shall neither break nor become detached.

## **6.4 Attachments**

The attachments are tested for strength in accordance with point 7.4. **The structural seams of the straps shall be tested as attachments.**

They shall neither break nor become detached.

## **6.5 Metal parts**

All the metal parts of an assembly shall be suitably protected against corrosion and undergo the corrosion test prescribed in point 7.6.

Neither signs of deterioration likely to impair the proper functioning of the device nor any significant corrosion shall be visible to the unaided eye of a qualified observer.

## **6.6 Harness**

### **6.6.1**

Before the assembly has been dynamically tested, the test for release of the manikin shall be carried out in conformity with point 7.5.2.

The unhindered extraction of the dummy shall be possible without further manual intervention on the straps or buckle.

### **6.6.2**

The harness shall be submitted to the dynamic test in accordance with point 7.5.1.

The following conditions shall be satisfied:

- a) No part of the assembly affecting the restraint of the occupant of the vehicle shall break and no buckle or adjustment device shall unlock.

b) The forward displacement of the manikin shall not be more than 200 mm at pelvic level and 300 mm at chest level. These displacements are in relation to the measurement points shown in figure 6 of Appendix II.

## **6.7 Combustibility**

### **6.7.1**

Materials which break down at relatively low temperatures to give off irritant toxic or corrosive fumes shall be avoided. (Particular attention shall be paid to load spreader pads).

### **6.7.2**

All the components of an assembly, excepting the homologation label, buckle, adjusting devices, attachments and all metal parts, shall be subjected to the combustibility test in conformity with point 7.7.

The speed of combustion shall be less than or equal to 75 mm/min.

## **7. TEST CONDITIONS**

### **7.1 Tests for the straps**

#### **7.1.1 Conditioning**

The strap is conditioned before testing, for 24 hours in an atmosphere of 65+/-5% relative humidity, at a temperature of 20+/-5°C. If the test is not to be carried out immediately after conditioning, the test pieces shall be placed in a tightly closed container until the start of the test. ~~The breaking load~~ **The measurements** shall be ~~measured~~ **taken** within 5 minutes of the removal of each test piece from the conditioning atmosphere or from the container.

#### **7.1.2 Running of the test**

##### **7.1.2.1**

The breaking tests shall be made on two specimen straps, of sufficient length, each strap being gripped between the clamps of a tensile-testing machine. The clamps shall be so designed as to avoid breakage of the strap at or near them.

The speed of traverse shall be about 100 mm/min.

The free length of the specimen between the clamps of the machine at the start of the test shall be 200+/-40 mm.

##### **7.1.2.2**

When the load reaches 980 daN, the width of the strap shall be measured without stopping the machine.

##### **7.1.2.3**

The tension shall then be increased until the strap breaks.

##### **7.1.2.4**

If the strap slips or breaks at or within 10 mm of either of the clamps, the test shall be invalid and a new test shall be carried out on another specimen.

### **7.2 Tests for the buckle**

#### **7.2.1 Strength test**

Strength test: the buckle shall be mounted on a tensile-testing machine identical to that used for the tests prescribed in point 7.1.2.

The connection of the buckle to the clamps of the machine is made by the straps attached to the 2 diametrically-opposed tongues of the pelvic strap. The load is brought to 980 daN.

If the service conducting the tests deems it necessary, it may verify the strength of the buckle using other diametrically-opposed tongues.

## 7.2.2 Oblique load strength test

This test shall be conducted in conformity with Appendix VI and be carried out on only one buckle.

## 7.2.3 Opening test for push button buckles

### 7.2.3.1

For this test, belt assemblies or restraint devices which have already undergone the dynamic test in conformity with paragraph 7.5.1. shall be used.

### 7.2.3.2

The belt assembly is removed from the test bench without the buckle being opened. A load is applied to the buckle via all the straps to which it is connected, such that each strap is subjected to a load of  $\frac{60}{n}$  daN, where  $n$  is the number of straps connected to the buckle when it is in the locked position.

In the case where the buckle is connected to a rigid part, the load shall be applied at the same angle as the one formed by the buckle and the rigid end during the dynamic test.

A load is applied at a speed of 400+20 mm/min. to the geometric centre of the button opening the buckle, following a constant axis parallel to the initial movement of the button. The point of contact of the test equipment shall be spherical in form with a radius of 2.5 mm+/-0.1 mm. It shall have a polished metal surface.

## 7.2.4 Opening test for turn buckles

### 7.2.4.1

For this test, belt assemblies or restraint devices which have already undergone the dynamic test in conformity with paragraph 7.5.1. shall be used.

### 7.2.4.2

The belt assembly is removed from the test bench without the buckle being opened. A load is applied to the buckle via all the straps to which it is connected, such that each strap is subjected to a load of  $\frac{60}{n}$  daN, where  $n$  is the number of straps connected to the buckle when it is in the locked position.

In the case where the buckle is connected to a rigid part, the load shall be applied at the same angle as the one formed by the buckle and the rigid end during the dynamic test.

The torque required for opening the buckle shall be applied with a measuring device, in the normal manner and direction for opening. The load applied to the geometric centre of the surface of the lever to obtain this torque is calculated.

## 7.3 Test for the adjusting devices

### 7.3.1 Micro-slip test

#### 7.3.1.1

The adjusting device to be submitted to the micro-slip test shall be kept for a minimum of 24 hours in an atmosphere having a temperature of 20+/-5°C and a relative humidity of 65+/-5%.

The test shall be carried out at a temperature between 15 and 30°C.

#### 7.3.1.2

It shall be ensured that the free end from the adjusting device points either up or down on the test bench, as in the vehicle.

#### 7.3.1.3

A 5 daN load shall be attached to its lower end. The other end shall be subjected to a back-and-forth motion, the total amplitude being 300+/-20 mm (see Appendix O).

#### 7.3.1.4

The free end shall in no way be fastened or clipped to the section under load.

#### 7.3.1.5

It shall be ensured that on the test bench the strap, in the slack position, is directed in a concave curve from the adjusting device, as in the vehicle.

The 5 daN load applied on the test bench shall be guided vertically in such a way as to prevent the load swaying and the belt twisting.

The attachment shall be fixed to the 5 daN load as in the vehicle.

#### 7.3.1.6

Before the actual start of the test, a series of 20 cycles shall be completed so that the self-tightening system settles properly.

#### 7.3.1.7

1000 cycles shall be completed at a frequency of 0.5 cycles per second, the total amplitude being 300+/-20 mm. The 5 daN load shall be applied only during the time corresponding to a shift of 100+/-20 mm for each half period.

### 7.3.2 Strength test

The adjusting device shall be mounted on a tensile-testing machine identical to that used for the tests prescribed in point 7.1.2. The connection of the adjusting device to the clamps of the machine is made by the straps fixed to the adjusting device.

The load shall be brought to 980 daN. Where the adjusting device is part of the attachment, the load shall be increased to 1470 daN.

## 7.4 Test for the attachments

The attachment shall be mounted on a machine identical to that used for the tests prescribed in point 7.1.2. The connection of the attachment to the clamps of the machine is made on the one side by the strap fixed to the attachment and on the other by the system foreseen for the fitting to the vehicle anchorage point.

The load shall be brought to 1470 daN. However, for the attachments of the crotch straps the load shall be reduced to 720 daN. In the case of a single attachment for the two crotch straps, this load shall be equal to the sum of the loads specified for testing the individual straps.

## 7.5 Test for the harness

### 7.5.1 Dynamic test for the harness

Before undergoing the dynamic tests, the buckle of the harness shall be subjected to:

- 5000 cycles of opening and closing in the normal conditions of use for type P buckles
- 2500 cycles in each opening direction in the normal conditions of use for type T buckles.

The harness is fitted to a trolley equipped with the seat and providing the anchorages defined in Appendix 1. However, for special cases the distances shall be determined by the service conducting the tests, either in conformity with the instructions for fitting supplied with the harness or in conformity with the data supplied by the manufacturer of the vehicle.

The harness is tightly fitted on the manikin specified in Appendix II.

The trolley shall then be so propelled that at the moment of impact its free running speed is 50+/-1 km/h and the manikin remains stable. The stopping distance of the trolley shall be 400+/-50 mm. The trolley shall remain horizontal throughout deceleration. The deceleration of the trolley shall be as prescribed in Appendix III.

### 7.5.2 Test for release of the manikin

This test has to be carried out on the manikin in position for the dynamic test. Once the buckle has been released, it shall be possible to extract the manikin from the seat. The load shall be applied approximately in the centre of the thorax, without touching the harness, in a direction perpendicular to the longitudinal axis of the thorax and contained within its plane of symmetry, via a strap passed around the thorax.

## 7.6 Corrosion test

### 7.6.1 Exposure in the test chamber

All the metal parts of a harness shall be positioned in a test chamber as prescribed in Appendix IV. Except for short interruptions that may be necessary, for example, to check and replenish the salt solution, the exposure test shall proceed continuously for a period of 50 hours.

### 7.6.2 Washing, drying and inspection

To complete the exposure test the metal parts shall be gently washed, or dipped in clean running water with a temperature not higher than 38°C to remove any salt deposit that may have formed, and then allowed to dry at room temperature for 24 hours before inspection.

## 7.7 Combustibility test

The specimens shall be tested for combustibility in accordance with ISO standard 3795.

## 8. MARKING

### 8.1

Each strap of a harness having passed the requirements of the present standard shall bear either a homologation label or an identification label according to the indications of **article 8 and** Appendix V.

In the event of two straps being physically indissociable, a single label is authorised.

### 8.2

Each harness shall bear **only** ~~at least~~ one homologation label **with the FIA Sticker**.

### 8.3

~~All labels~~ **All identification labels** shall be placed at a maximum of 20 cm from the tongue.

**The homologation label shall be placed on the left shoulder strap and shall comply with the FIA labelling guidelines for harnesses, which are available upon request from the FIA.**

### 8.4

In order to comply, a harness shall comprise straps bearing the same homologation number.



## **8.5**

The markings defined in 8.1. shall be clearly and indelibly marked on a label sewn to the webbing. The markings shall be designed to remain clear for the expected use and life of the harness.

It shall be possible for the scrutineers to remove or cut away the label without damaging the strap.

## **9. TEST REPORT**

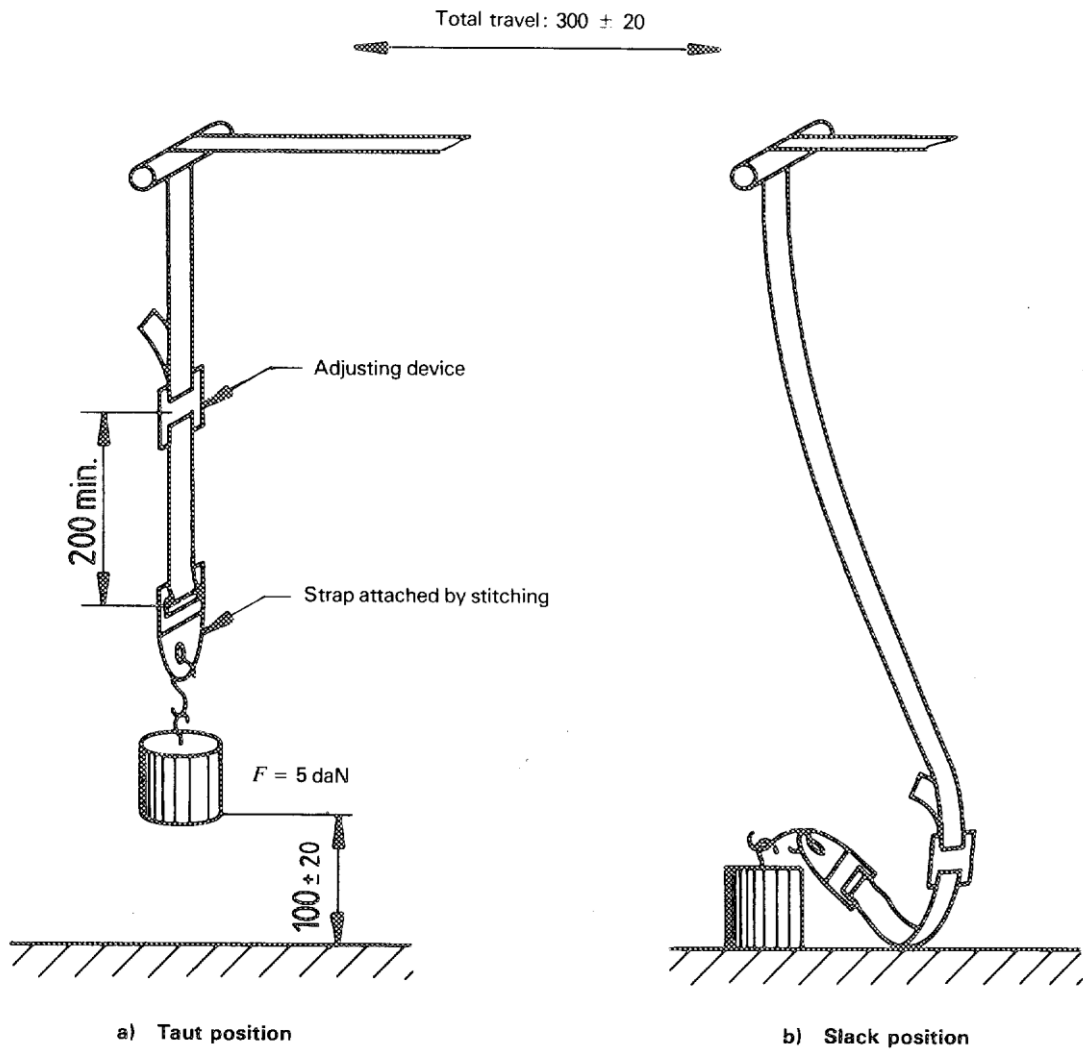
For each application for a homologation number, a duly filled in homologation report and an example of a harness shall be submitted.

Homologation extensions are granted by the FIA and allow modifications or minor substitutions of essential parts of a harness. For each application for an extension, an extension report, duly completed, must be provided together with an example of the part concerned.

These homologation or extension reports shall be presented in conformity with the form shown in Appendix VII. Blank forms are available, in French or English, from the FIA. They are also available on disk.

**APPENDIX 0**  
**Micro-slip test device**

Dimensions in millimetres



**Micro-slip test of adjusting device**

## APPENDIX 1

### DESCRIPTION OF THE TROLLEY, THE SEAT, THE ANCHORAGES AND THE STOPPING DEVICE

#### 1) TROLLEY

The mass of the trolley supporting the seat alone must be 400+/-20 kg.

#### 2) SEAT

The seat must be of a rigid construction and have a smooth surface. The indications of Figure 1 must be respected, ensuring that no metal parts may come into contact with the harness.

#### 3) ANCHORAGES

The anchorages are positioned in accordance with the indications on Figure 1. Other anchorages may be required as indicated in 7.5.1. The structure bearing the anchorages must be rigid and the trolley must be built so as to prevent any permanent warping occurring in the parts bearing the anchorages during the test.

#### 4) STOPPING DEVICE

The device comprises two identical absorbers fitted parallel to each other. Each absorber is made up of:

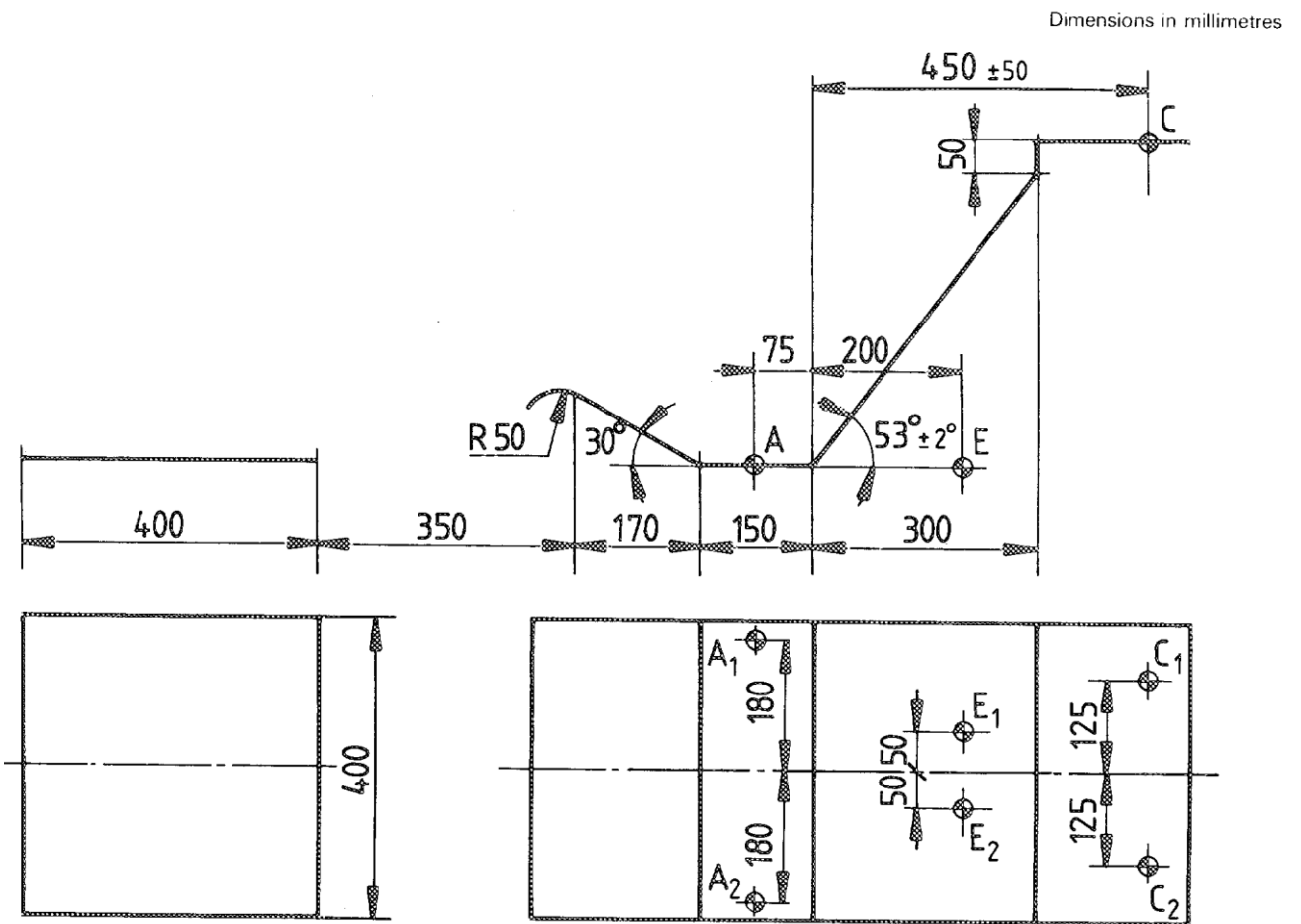
- an envelope in the form of a steel tube,
- an energy-absorbing tube in polyurethane,
- an olive in polished steel penetrating into the absorber and screwed on to the end of a shaft.

The dimensions of the various parts of this absorber are indicated on Figures 2, 3 and 4. The characteristics of the absorbent material are specified hereafter.

Before the test, the tubes must be maintained at a temperature of 20+/-5° C for at least twelve hours.

The requirements to be met by the stopping device are listed in Appendix III. Any other device giving equivalent results may be accepted.

# Description of the seat



Seat dimensions and anchorage points

Fig.1

## CHARACTERISTICS OF THE ABSORBING MATERIAL

(ASTM METHOD D 2000 - 1980 unless otherwise stated)

Shore hardness A: 95 $\pm$ 2 at 20 $\pm$ 5°C.

Breaking strength: R° > 343 daN/cm<sup>2</sup>.

Minimum elongation: A° > 400%.

Modulus: - at 100% elongation:  $\geq$  108 daN/cm<sup>2</sup>.  
- at 300% elongation:  $\geq$  235 daN/cm<sup>2</sup>.

Low-temperature brittleness (ASTM method D 736): 5 hours at -55°C.

Compression set (method B): 22 hours at 70°C < 45%.

Density at 25°C: 1.05 to 1.10.

Ageing in air (ASTM method D 573): 1981,

70 hours at 100°C: - shore hardness A : maximum variation  $\pm$ 3.  
- breaking strength : decrease < 10% of R°.  
- elongation : decrease < 10% of A°.  
- mass : decrease < 1%.

Immersion in oil (ASTM D 471): 1979, n° 1 oil:

70 hours at 100°C: - shore hardness A: maximum variation  $\pm$ 4.  
- breaking strength: decrease < 15% of R°.  
- elongation: decrease < 10% of A°.  
- volume: swelling < 5%.

Immersion in oil (ASTM D 471) 1979, n° 3 oil:

70 hours at 100°C: - breaking strength: decrease < 15% of R°.  
- elongation: decrease < 15% of A°.  
- volume: swelling < 20%.

Immersion in distilled water:

1 week at 70°C: - breaking strength: decrease < 35% of R°.  
- elongation: increase < 20% of A°.

# Stopping device

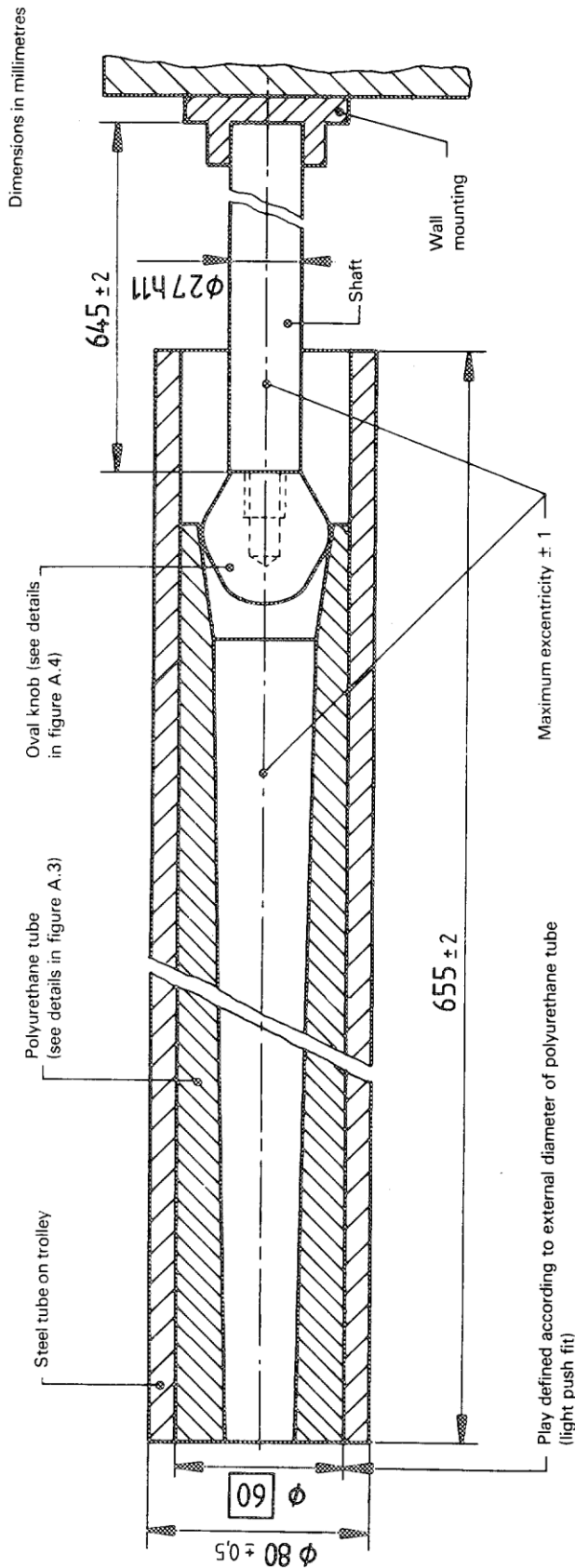


Fig.2

## Stopping device – Dimensions and characteristics

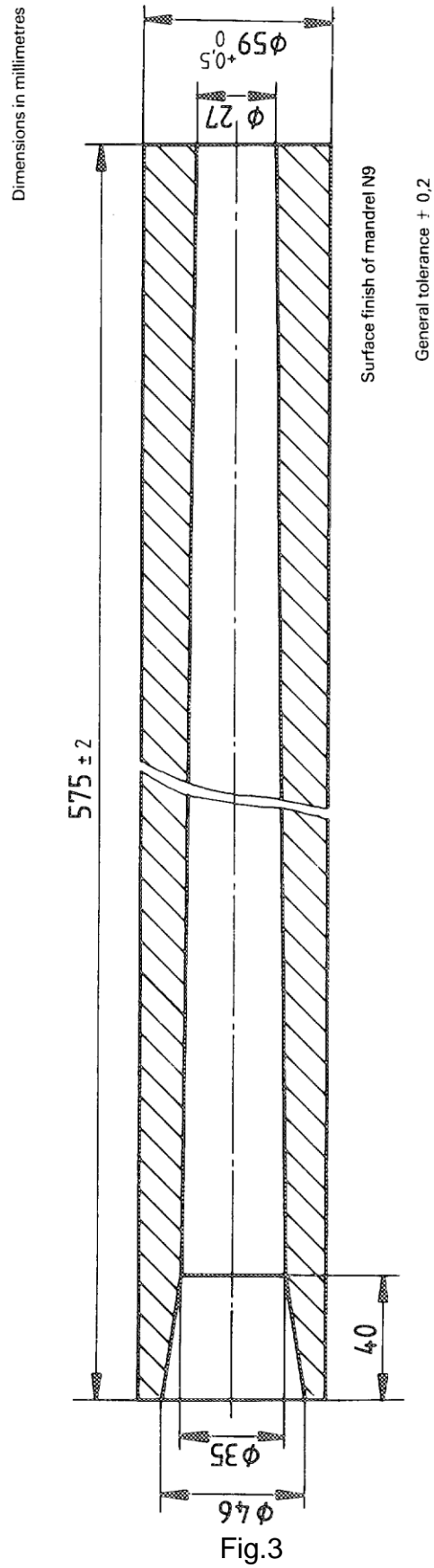
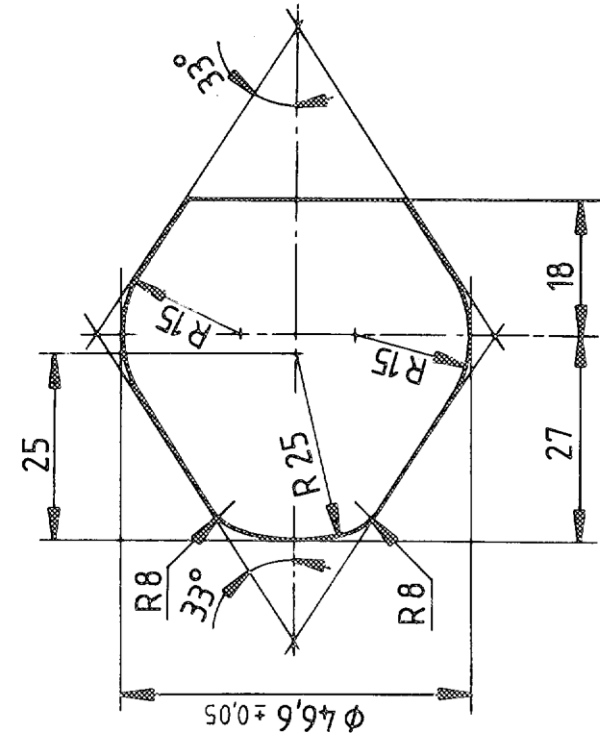


Fig.3

## Stopping device – Details of polyurethane tube

# Stopping device (olive-shaped knob)

Dimensions in millimetres



General tolerance  $\pm 0,1$   
Surface finish N6

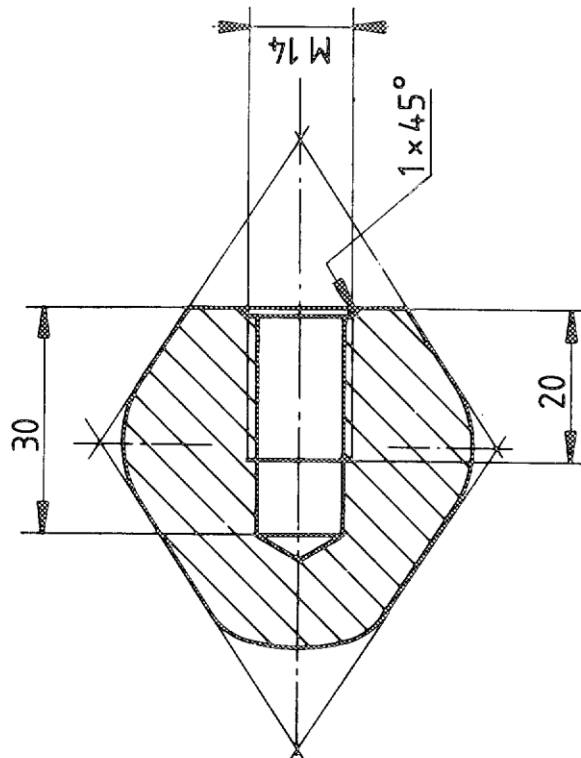


Fig.4

Stopping device

## APPENDIX II

### DESCRIPTION OF MANIKIN

#### 1- SPECIFICATION OF THE MANIKIN

##### 1.1) General:

The main characteristics of the manikin are illustrated in the following figures and tables:

- Figure 1: - Side view of head, neck and torso;
- Figure 2: - Front view of head, neck and torso;
- Figure 3: - Side view of hip, thigh and lower leg;
- Figure 4: - Front view of hip, thigh and lower leg;
- Figure 5: - Principal dimensions;
- Figure 6: - Manikin in sitting position, showing location of points at which displacement shall be measured.

- Table 1: - References, names, materials and principal dimensions of components of the manikin.
- Table 2: - Masses of head, neck, torso, thighs and lower leg.

##### 1.2) Description of the manikin:

###### 1.2.1. - Structure of the lower leg (see Figures 3 and 4):

The structure of the lower leg consists of three components:

- a sole plate 30,
- a shin tube 29,
- a knee tube 26.

The knee tube has two lugs which limit the movement of the lower leg in relation to the thigh. The lower leg can be rotated rearwards 120° from the straight position.

###### 1.2.2. - Structure of the thigh (see Figures 3 and 4):

The structure of the thigh consists of three components:

- knee tube 22,
- a thigh bar 21,
- a hip tube 20.

Movement of the knee is limited by two cut-outs in the knee tube (22) which engage with the lugs of the lower leg.

###### 1.2.3. - Structure of the torso (see Figures 1 and 2):

The structure of the torso consists of:

- a hip tube 2,
- a roller chain 4,
- ribs 6 and 7,
- a sternum 8,
- chain attachments (3) and at parts 7 and 8.

###### 1.2.4. - Neck (see Figures 1 and 2):

The neck consists of seven polyurethane discs (9). The stiffness of the neck can be adjusted by means of a chain tensioner.



#### 1.2.5. - Head (see Figures 1 and 2):

The head (15) itself is hollow; the polyurethane form is reinforced by steel plate (17). The chain tensioner by which the neck can be adjusted consists of a polyamide block (10), a tubular spacer (11), and tensioning members (12) and (13).

The head can be turned about the Atlas-Axis joint, which consists of the adjuster assembly (14) and (18), the spacer (16) and polyamide block (10).

#### 1.2.6. - Knee joint (see Figure 4):

The lower leg and thighs are connected by a tube (27) and a tensioner (28).

#### 1.2.7. - Hip joint (see Figure 4):

The thighs and torso are connected by a tube (23), friction plates (24), and tensioner assembly (25).

#### 1.2.8. - Polyurethane:

Type: PU 123 CH Compound,  
Hardness: 50-60 Shore A.

#### 1.2.9. - Overalls:

The manikin is covered by a special overall.

## 2- CORRECTION DEVICES

In order to calibrate the manikin to certain values and its total mass, the mass distribution is adjusted by the use of six correction steel weights each of 1 kg mass which can be mounted at the hip joint. Six polyurethane weights each of 1 kg mass can be mounted in the back of the torso.

## 3- CUSHION

A special cushion must be positioned between the chest of the manikin and the overalls. This cushion shall be made of polyethylene foam of the following specification:

Hardness: 7-10 shore A,  
Thickness: 25+/-5mm.

It shall be replaceable.

## 4- ADJUSTMENT OF THE JOINTS

### 4.1) General:

In order to achieve reproducible results, it is necessary to specify and control the friction at each joint.

### 4.2) Knee joint:

Tighten the knee joint.

Set the thigh and lower leg vertical.

Rotate the lower leg through 30°.

Gradually slacken the tensioner until the lower leg starts to fall under its own mass.

Lock the tensioner in this position.

#### 4.3) Hipjoint:

Tighten the hipjoint.

Place the thigh in a horizontal position and the torso in a vertical position.

Rotate the torso in a forward direction until the angle between the torso and the thigh is 60°.

Gradually slacken the tensioner until the torso starts to fall under its own mass.

Lock the tensioner in this position.

#### 4.4) Atlas-Axis joint:

Adjust the Atlas-Axis joint so that it just resists its own weight in the fore and aft directions.

#### 4.5) Neck:

The neck can be adjusted by means of the chain tensioner (13). When the neck is adjusted, the upper end of the tensioner shall displace between 4-6cm when subjected to a horizontal load of 10 daN.

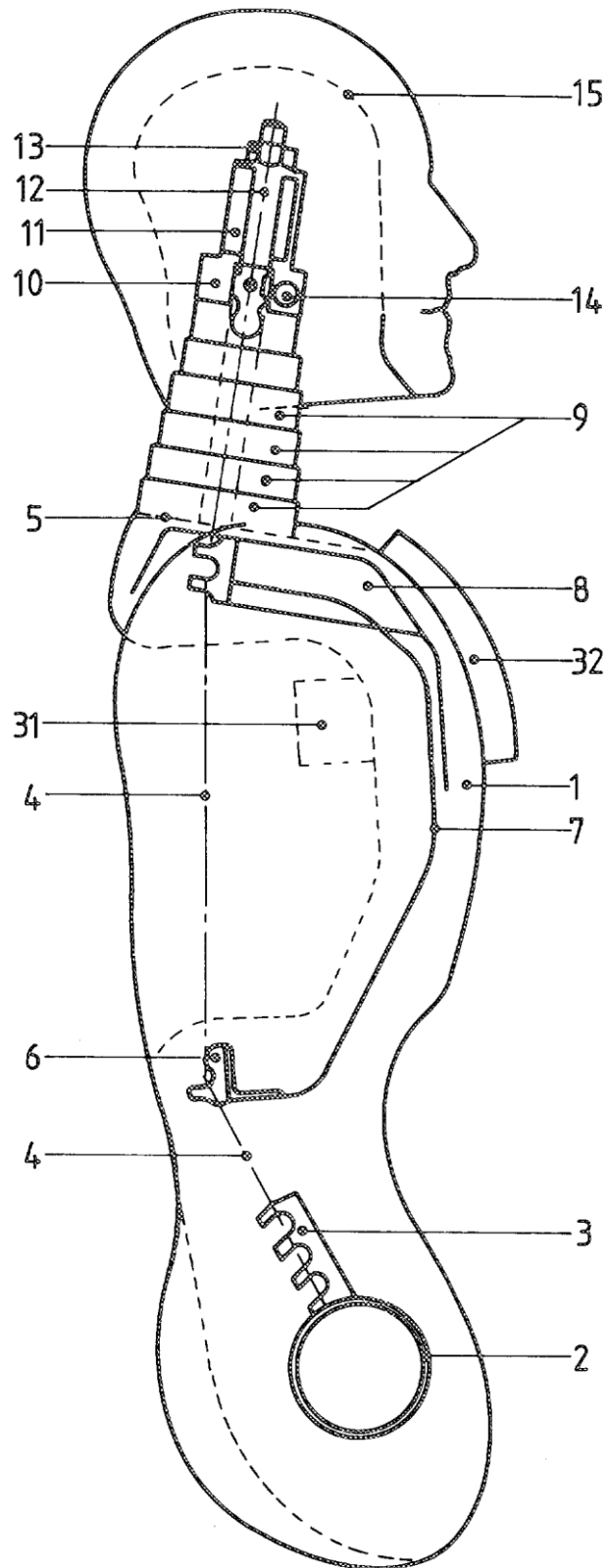
**TABLE 1**

<b>N°</b>	<b>Name</b>	<b>Material</b>	<b>Dimensions (mm)</b>
1	Body material	Polyurethane	-
2	Hip tub	Steel	76x70x100
3	Chain-attachments	Steel	25x10x70
4	Roller chain	Steel	3/4
5	Shoulder plate	Polyurethane	-
6	Rolled section	Steel	30x30x3x250
7	Ribs	Perforated steel plate	400x85x1,5
8	Sternum	Perforated steel plate	250x90x1,5
9	Discs (6)	Polyurethane	Ø 90x20 Ø 80x20 Ø 75x20 Ø 70x20 Ø 65x20 Ø 60x20
10	Block	Polyamide	60x60x25
11	Tubular spacer	Steel	40x40x2x50
12	Tensioning bolt	Steel	M 16x90
13	Tensioner nut	Steel	M 16
14	Tensioner for Atlas-Axis joint	Steel	Ø 12x130/M12
15	Head	Polyurethane	-
16	Tubular spacer	Steel	Ø-18x13x17
17	Reinforcement plate	Steel	30x3x500
18	Tensioner nut	Steel	M 12
19	Thighs	Polyurethane	-
20	Hip tube	Steel	76x70x80
21	Thigh bar	Steel	30x30x440
22	Knee tube	Steel	52x46x40
23	Hip connection tube	Steel	70x64x250
24	Friction plates (4)	Steel	160x75x1
25	Tensioner assembly	Steel	M 12x230+plaques et écrous
26	Knee tube	Steel	52x46x160
27	Knee connection tube	Steel	44x39x190
28	Tensioner plate	Steel	Ø 70x4
29	Shin tube	Steel	50x50x2x460
30	Sole plate	Steel	100x170x3
31	Torso correction masses (6)	Polyurethane	each mass 1kg
32	Cushion	Polyethylene foam	350x250x25
33	Overall	Cotton and Polyamide straps	-
34	Hip correction masses	Steel	each mass 1kg

**TABLE 2**

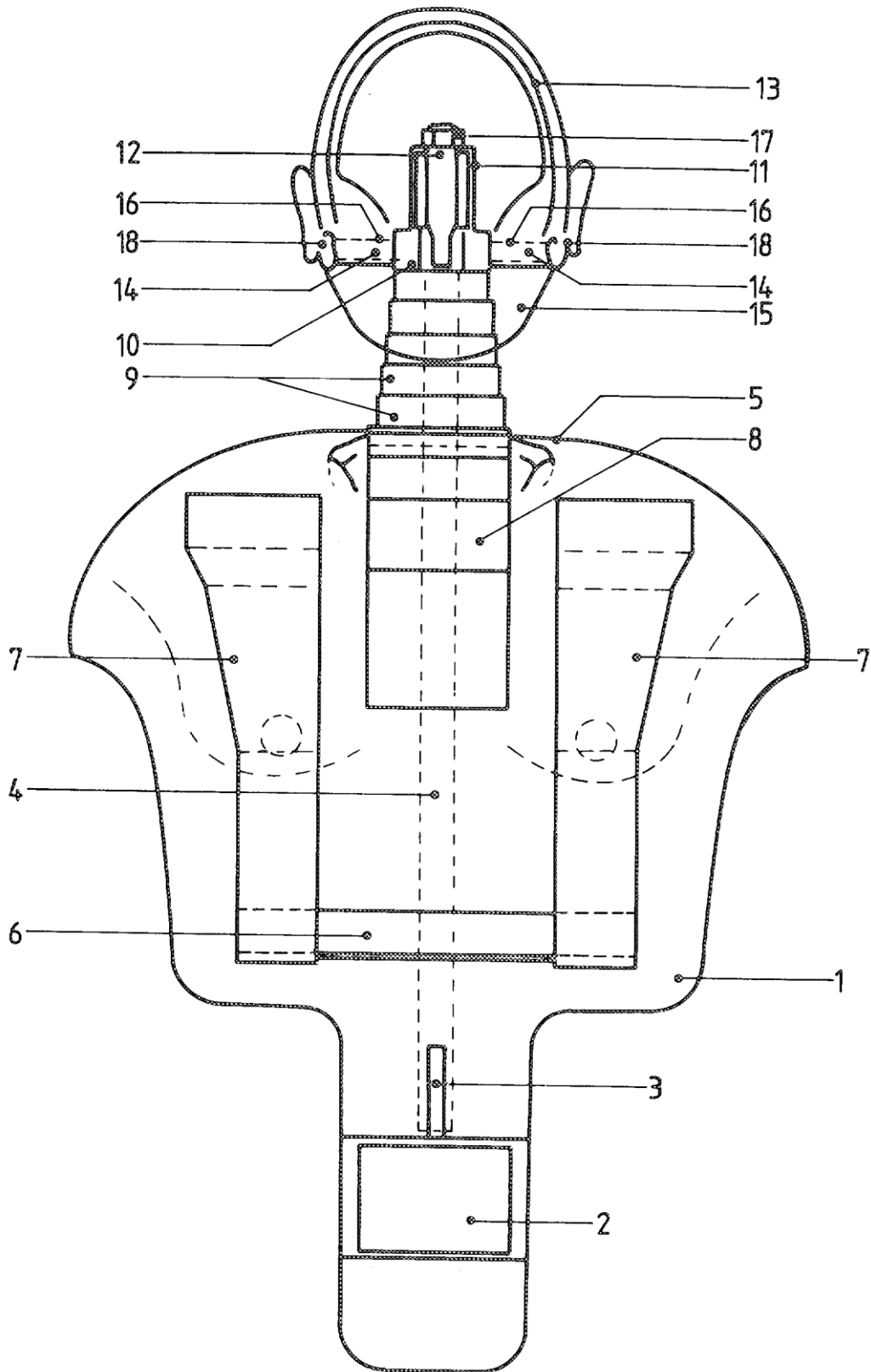
<b>Components of manikin</b>	<b>Mass in kg</b>
- Head and neck	4,6+/-0,3
- Torso and arms	40,3+/-1,0
- Thighs	16,2+/-0,5
- Lower leg and foot	9,0+/-0,5
- Total mass included. correction weights	75,5+/-1,0

Figure 1.



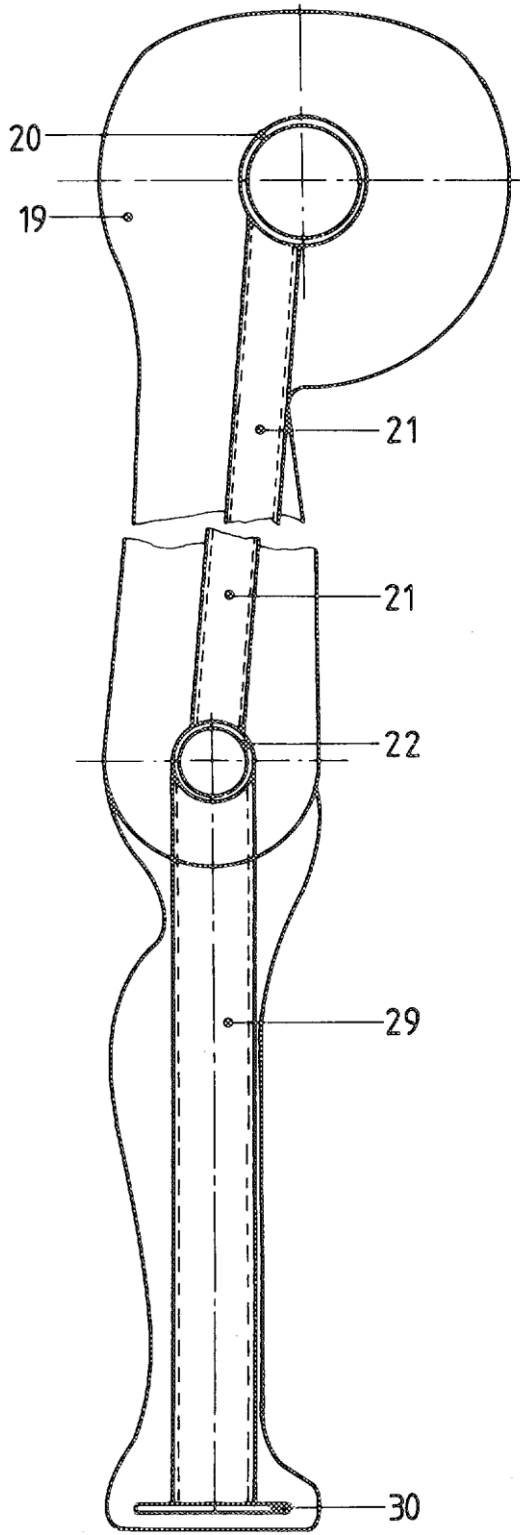
Head, neck and body — Side view

Figure 2.



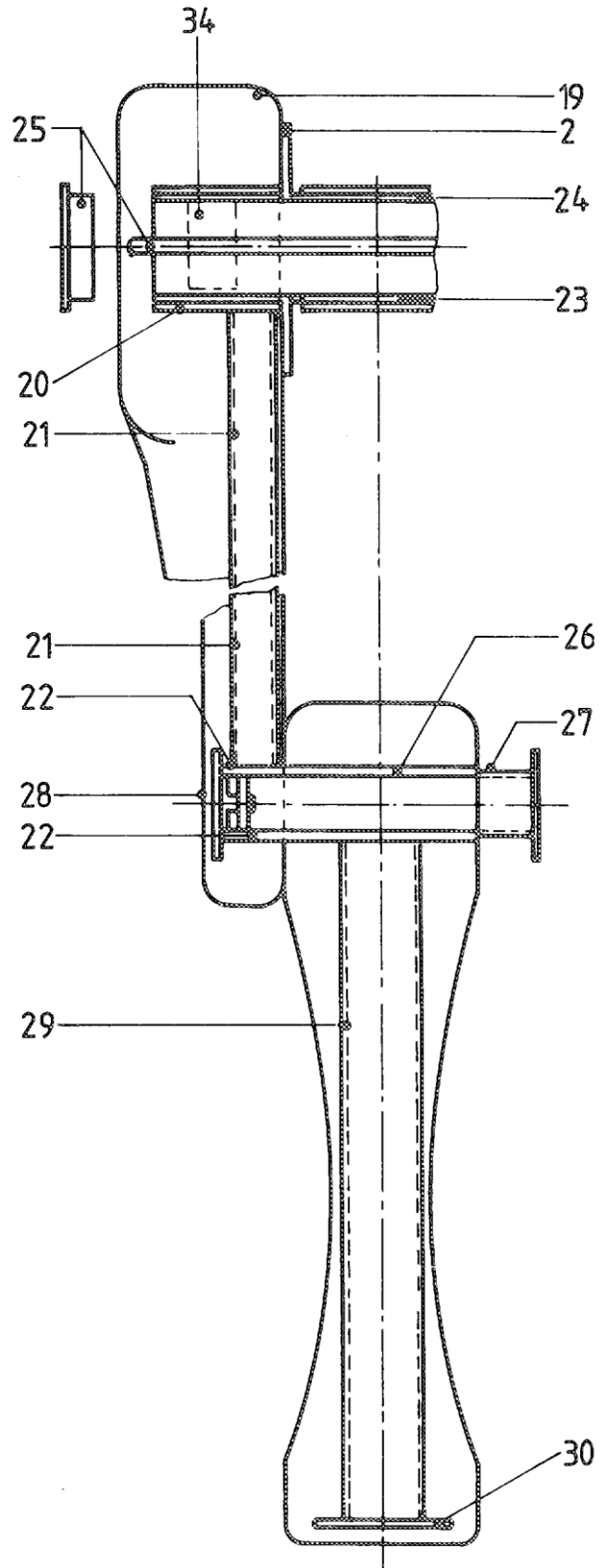
Head, neck and body – Front view

Figure 3



Hip, thigh and lower leg –  
Side view

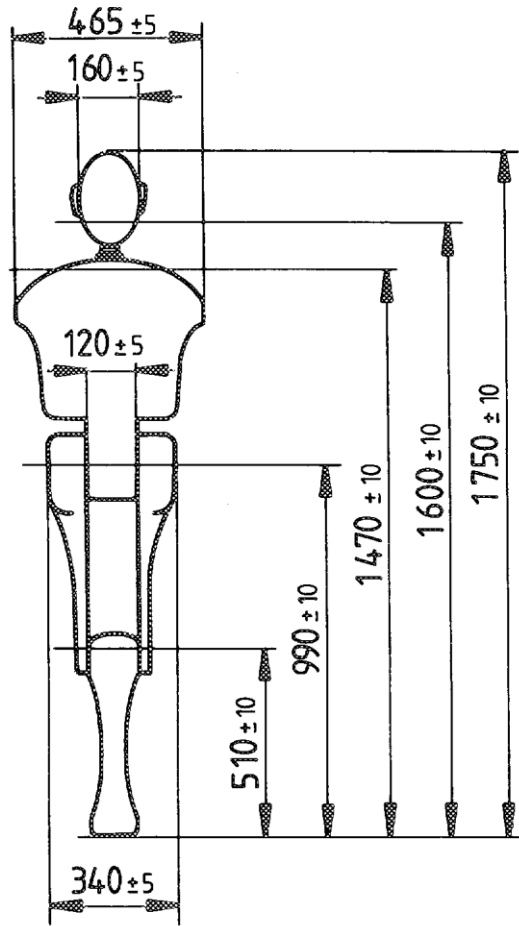
Figure 4



Hip, thigh and lower leg –  
Front view

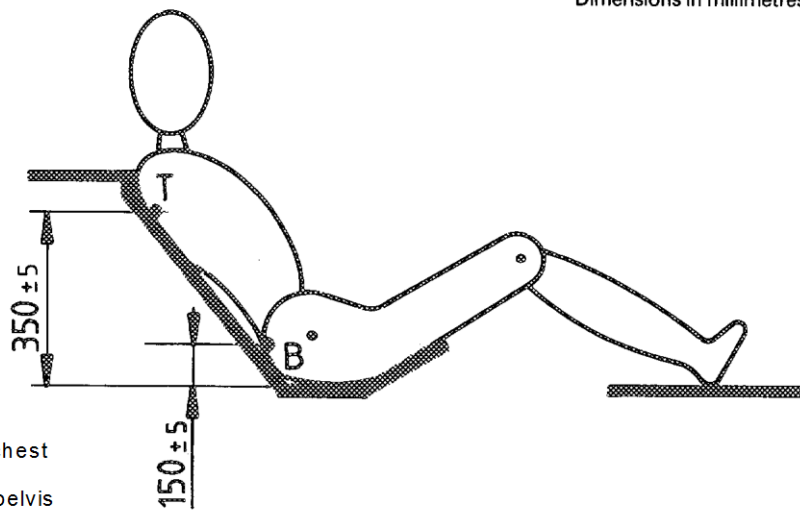
**Figure 5**

Dimensions in millimetres



**Manikin main dimensions**

Dimensions in millimetres



T: measurement point, chest

B: measurement point, pelvis

**Measuring points for movement of a seated manikin**

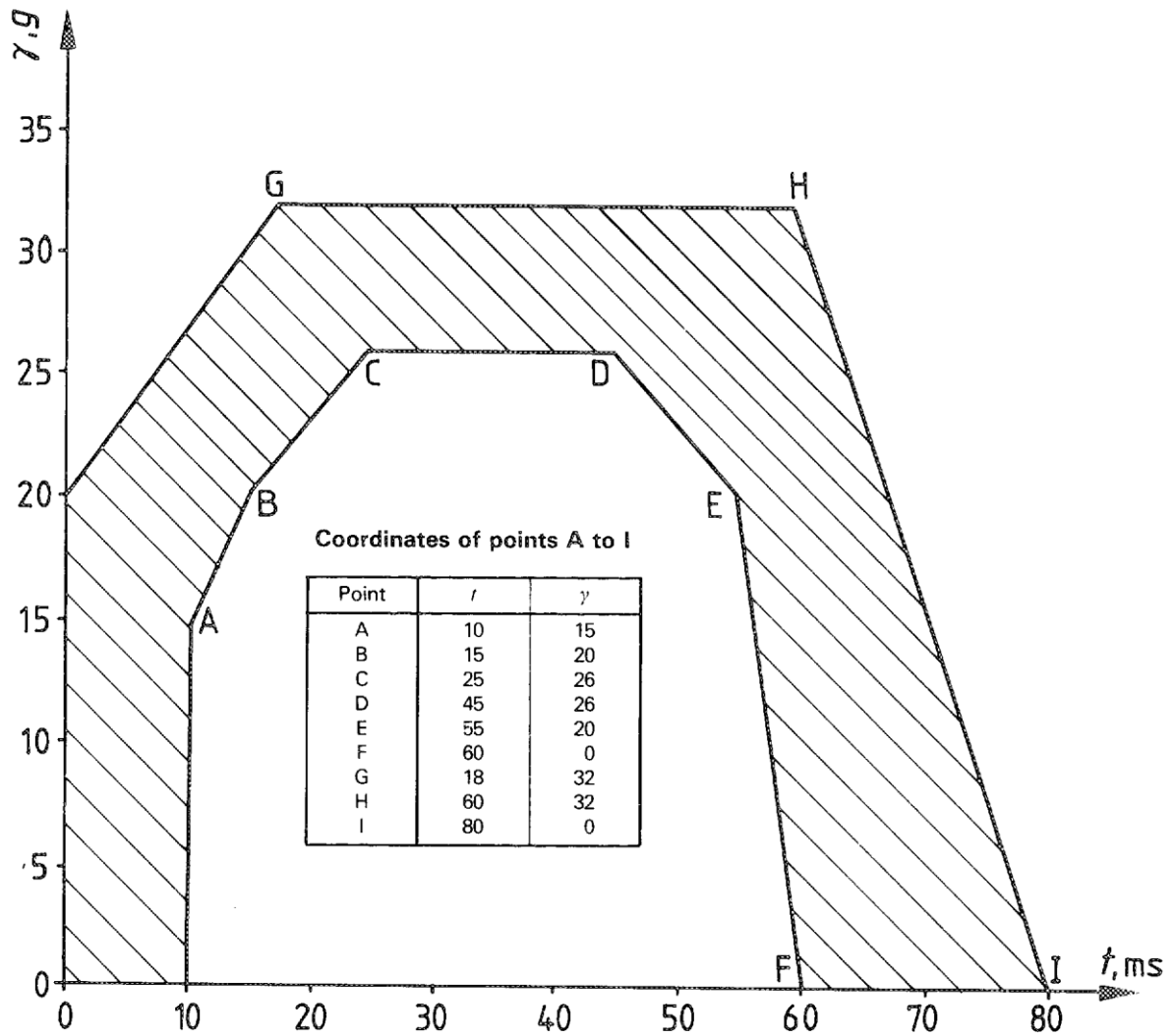
**Figure 6**



### APPENDIX III

#### DESCRIPTION OF CURVE OF TROLLEY'S DECELERATION AS FUNCTION OF TIME

(Curve for testing stopping devices)



Trolley deceleration curve as function of time

The deceleration curve of the trolley weighted with inert mass to produce a total mass of 455 $\pm$ 20 kg must remain within the hatched area above.

The date channel must have a frequency class equal to 60 (ISO standard 6487-1980).

## APPENDIX IV

### CORROSION TEST

#### 1) TEST APPARATUS

##### 1.1.

The apparatus shall consist of a mist chamber, a salt solution reservoir, a supply of suitably conditioned compressed air, one or more atomising nozzles, sample supports, provision for heating the chamber, and necessary means of control. The size and detail construction of the apparatus shall be optional, provided that the test conditions are met.

##### 1.2.

It is important to ensure that drops of solution accumulated on the ceiling or cover of the chamber do not fall on test samples,

and

##### 1.3.

That drops of solution which fall from test samples do not return to the reservoir for respraying.

##### 1.4.

The apparatus shall not be constructed of materials that will affect the corrosiveness of the mist.

#### 2) LOCATION OF TEST SAMPLES IN THE MIST CABINET

##### 2.1.

Samples shall be supported or suspended between 15° and 30° from the vertical and preferably parallel to the principle direction of horizontal flow of mist through the chamber, based upon the dominant surface being tested.

##### 2.2.

Each sample shall be placed so as to permit free settling of mist on all samples.

##### 2.3.

Each sample shall be so placed as to prevent salt solution from one sample dripping on to any other sample.

#### 3) SOLUTION OF SODIUM CHLORIDE

##### 3.1.

The solution of sodium chloride shall be prepared by dissolving 5+/-1 parts mass of sodium chloride in 95 parts of distilled water. The salt shall be sodium chloride substantially free of nickel and copper and containing on the dry basis not more than 0.1% of sodium iodide and not more than 0.3% of total impurities.

##### 3.2.

The solution shall be such that when atomised at 35°C the collected solution is in the pH range of 6.5 to 7.2.

#### 4) AIR SUPPLY

The compressed air supply to the nozzle or nozzles for atomising the salt solution shall be free of oil and dirt, and maintained at a pressure between 70 kPa and 170 kPa.

## **5) CONDITIONS IN THE MIST CHAMBER**

### **5.1.**

The exposure zone of the mist chamber shall be maintained at  $35\pm 5^{\circ}\text{C}$ . At least two clean mist collectors shall be placed within the exposure zone so that no drops of solution from the test samples or any other sources are collected. The collectors shall be placed near the test samples, one nearest to any nozzle and one furthest from all nozzles. The mist shall be such that for each  $80\text{ cm}^2$  of horizontal collecting areas, there is collected in each collector from 1.0 to 2.0ml of solution per hour when measured over an average of at least 16 hours.

### **5.2.**

The nozzle or nozzles shall be directed or baffled so that the spray does not impinge directly on test samples.

## ANNEXE V MARKING

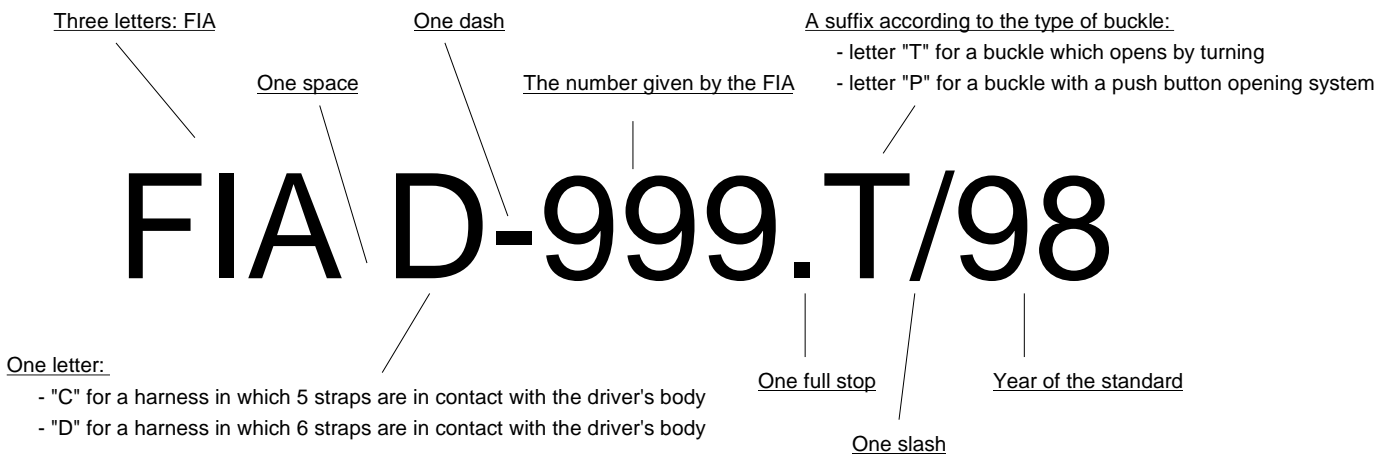
### 1) The following must appear on the homologation label:

1. Name of the manufacturer
2. Validity expiry date preceded by the words "Not valid after"
3. **The words "For HANS FHR use only" shall appear on each of the shoulder straps authorised by § 6.1.2.b, which has to be worn only in conjunction with HANS FHR**
4. Number allocated by the FIA after examination of the test report supplied by the technical service in charge of conducting the tests. For the shoulder and pelvic straps, if the harness is adaptable (that is, one or two crotch straps may be added to the four straps harness), the different homologation numbers may appear on the same label. On the other hand, for the crotch straps, the numbers of the harnesses for which this strap may be homologated, may appear on the same label. These numbers shall be printed one beneath the other in order to avoid any confusion in reading
5. **FIA Standard number (may be marked 8853/98 or 8854/98 or 8853/98 & 8854/98)**
6. **Unique serial number (it is compulsory only on the homologation label, and optional on the identification labels).**

**Nota:** For the identification label, at least the validity expiry date preceded by the words "Not valid after", **if applicable the words "For HANS FHR use only"** and the homologation number shall appear.

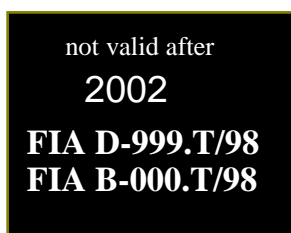
### 2.) Description of the homologation number

The FIA homologation number is made up of:



### 3) Example

a)



Identification label



Homologation label

**(Current FIA Homologation label template in use until 31.12.2012)**

<p>Manufacturer name (optional) not valid after <b>2018</b> <b>FIA D-999.T/98</b> <b>FIA B-000.T/98</b></p>
---

<p>In compliance with: <b>FIA Standard 8853/98 &amp; 8854/98</b></p>
<p>Manufacturer Name: <b>Manufacturer harness ltd</b> Serial N°: <b>xxx xxx</b></p>
<p>Homologation N°: <b>FIA D-999.T/98</b> <b>FIA B-000.T/98</b></p>
<p>Not valid after : <b>2018</b></p>

**Identification label**

**Homologation label**

**(Modification applicable on 01.01.2013 - New FIA label template)**

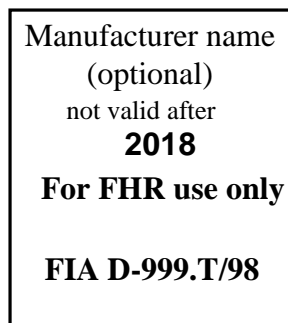
This dummy label describes a harness manufactured by "Manufacturer harness ltd" during the year ~~1997~~ **2013**. The strap on which this label is attached is homologated for the harnesses FIA D-999.T/98 (standard 8853/98, six straps in contact with the driver's body and equipped with a turn buckle) and FIA B-000.T/98 (standard 8854/98, four straps in contact with the driver's body and equipped with a turn buckle).

b)

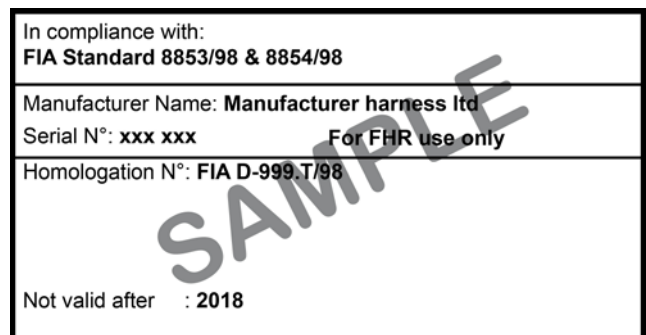


**Identification label**  
**(Current FIA Homologation label template in use until 31.12.2012)**

**Homologation label**



**Identification label**  
**(Modification applicable on 01.01.2013 - New FIA label template)**



**Homologation label**

**This dummy label describes a harness manufactured by "Manufacturer harness ltd" during the year 1997-2013. The strap on which this label is attached is homologated for the harnesses FIA D-999.T/98 and shall only be used in conjunction with HANS FHR.**

**4) Size of the inscriptions:**

The minimum height of the inscriptions **on the identification label** is as follows:

- Manufacturer's name or logo: 3 mm
- "Not valid after": 2 mm
- Year of validity: 4 mm
- **"For HANS FHR use only": 4mm (if applicable)**
- FIA homologation number: 4 mm

**The dimensions of the homologation label shall be 84 x 44 mm. The manufacturer's name may be replaced by its logo. The colours of the background and text shall be the same as those used on the other identification labels. The text font style shall be Arial minimum size 8pt, and the manufacturer shall follow the bold font style when applicable.**

## APPENDIX VI

### METHOD FOR TESTING SAFETY HARNESS BUCKLES

#### 1. FIELD OF APPLICATION

The aim of this test is to demonstrate the integrity of a competition harness buckle.

#### 2. PRINCIPLE

The buckle shall be mounted at an angle of 30° to and on, a 'support' simulating part of a torso. A load shall be applied, perpendicular to the support, to generate both tensile and bending forces at the buckle.

#### 3. APPARATUS AND MATERIAL

##### 3.1 Body block

The body block representing part of the driver's trunk shall be dimensioned as fig 1:

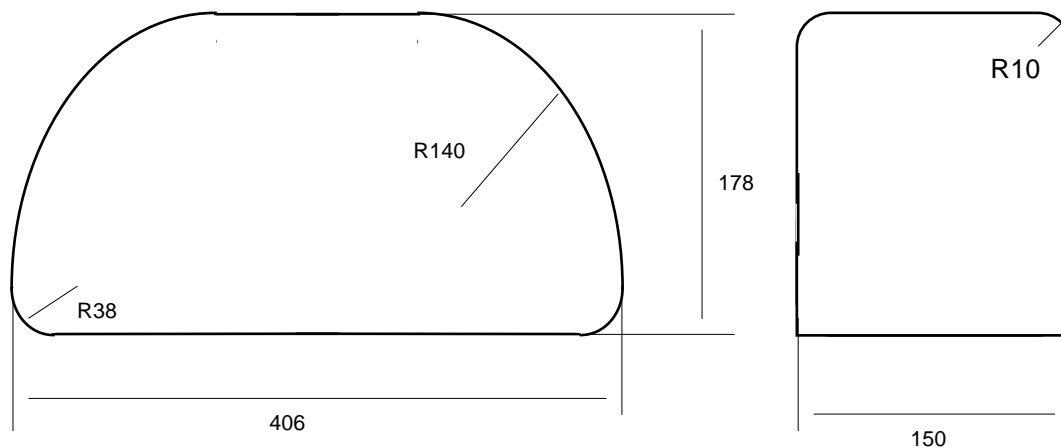


Fig 1

This body block shall be made from rigid and hard construction so that it does not alter during and after the test. The surface of the support shall be smooth. The parts in contact with the straps shall be covered with two layers of synthetic cloth fabric (polyester 60%-cotton 40%, specific gravity=200g/m<sup>2</sup> ±5%. This fabric shall not be fixed to the support.

##### 3.2 Buckle

There shall be no crotch strap tongue on the buckle when supplied by the manufacturer to the laboratory.

##### 3.3 Straps

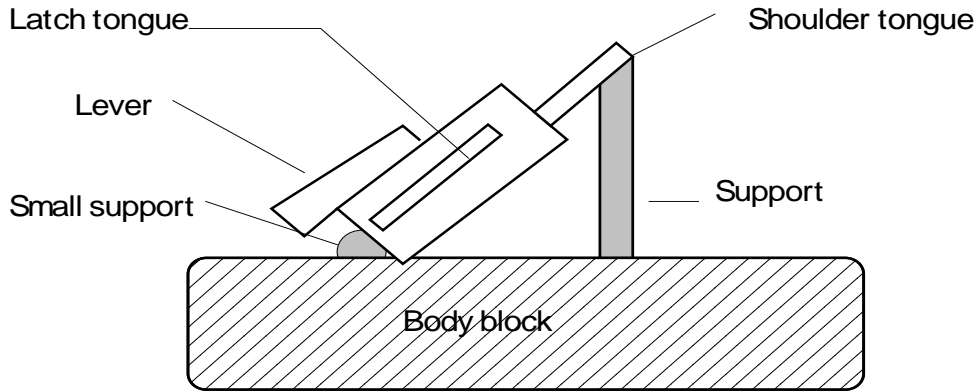
The buckle shall be held by and with the load applied through the harness's original pelvic straps.

##### 3.4 Tongue

The pelvic straps are attached to the buckle by means of the two original tongues.

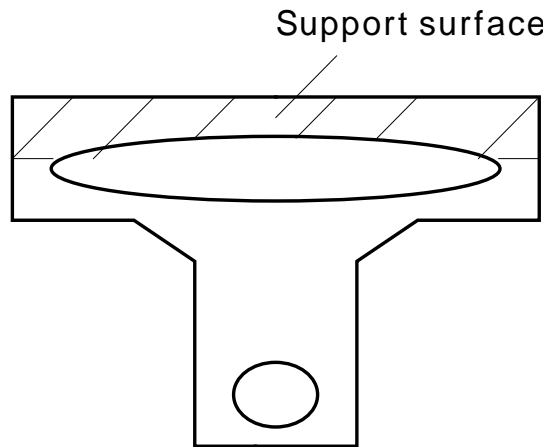
### 3.5 Buckle support

A rigid support resting on the body block shall position the buckle at an angle of 30° to the horizontal plane of the body block via the original shoulder strap tongues (Fig 2).  
Another small support will prevent the buckle from reverting to its original position (Fig 2).



Side view of the set-up - Fig 2

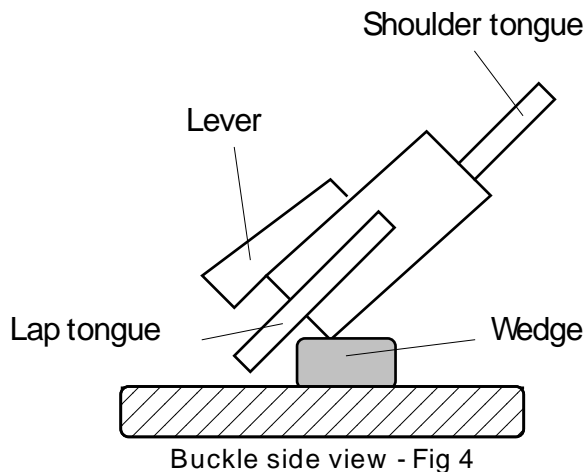
The surface supporting the tongues is limited to the surface which is normally in contact with the strap (Fig 3).



Front view of the shoulder tongue - Fig 3

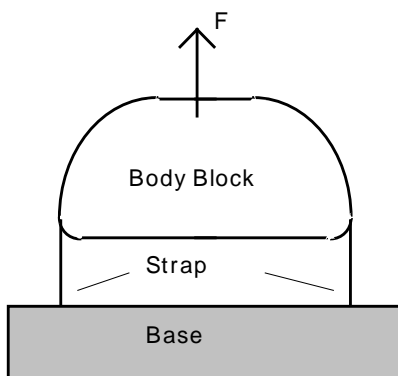


- If necessary, a wedge shall be inserted between the bottom of the buckle and the body block so that the pelvic strap tongues are not in contact with the body block (Fig 4). This lifting of the buckle in relation to the body block shall be kept to a minimum.



### 3.6 System for applying the load

A traction system shall allow the load to be applied according to the figure 5:



Front view of the system showing the load being applied - Fig 5

## 4. TEST CONDITIONS

### 4.1 Conditioning of the samples

The straps, tongues and buckle shall have been exposed for at least 24 hours in an atmosphere in which the temperature is  $20^{\circ} \pm 5^{\circ}$  and the relative humidity  $65\% \pm 5\%$ . These samples shall be tested within five minutes of being removed from the conditioning atmosphere, otherwise they shall be placed in a tight container.

### 4.2 Application of the load

The load shall be applied at the speed of :  $100\text{mm/minute} \pm 5\text{mm/minute}$

### 4.3 Maximum load

The load of 24KN shall be applied.

## 5. PROCEDURE

- Prepare the body block
- Position the buckle with its support and the straps
- Applied the load at the required speed
- Reduce the load to zero
- Remove the buckle from the supports without opening it
- Carry out a buckle opening test:
  - for P type buckles, the opening test shall be in accordance with point 7.2.3.2.
  - for T type buckles, the opening test shall be in accordance with point 7.2.4.2.

## APPENDIX VII

### TEST REPORT

#### HOW TO FILL IN THE HOMOLOGATION FORM

The homologation form for harnesses shall be filled in successively by three different bodies in order to be valid and also accompanied by an example of the harness

1. The test **laboratory** completes parts 1 to 3 of the report and concludes whether the harness is in conformity with the FIA standard.  
Each box should be filled in, either with figures or tick box if these are required or with any comments which the centre may consider worth mentioning. Should the test not be carried out, the references of the previous report in which the results may be found shall be given.  
The person(s) certifying the tests sign(s) the last page of the form.
2. The representative of the **ASN** signs the last page of the form.
3. The **FIA** allocates a homologation number once it has seen the report, duly completed by all the parties concerned and the example of the harness.



FEDERATION INTERNATIONALE  
DE L'AUTOMOBILE

Homologation No

**FICHE D'HOMOLOGATION DES HARNAIS SUIVANT LA NORME 8853/98**  
*HARNESS HOMOLOGATION FORM IN ACCORDANCE WITH 8853/98*

**1 – GENERALITES / GENERAL**

**Constructeur :** \_\_\_\_\_  
*Manufacturer*

**Adresse :** \_\_\_\_\_  
*Address*

\_\_\_\_\_

\_\_\_\_\_

**Pays :** \_\_\_\_\_  
*Country*

**Tel :** \_\_\_\_\_  
*Phone*

**Fax :** \_\_\_\_\_

**E-mail :** \_\_\_\_\_

**Nom du harnais:** \_\_\_\_\_ **Nom commercial:** \_\_\_\_\_  
*Harness name* *Commercial name*

**Nombre de sangles en contact avec le corps:** \_\_\_\_\_ **Nombre de points d'ancrage:** \_\_\_\_\_  
*Number of straps in contact with the body* *Number of anchorage points*

**Nom du centre de test agréé par la FIA :** \_\_\_\_\_  
*Test centre name approved by the FIA*

**Numéro du rapport de test:** \_\_\_\_\_  
*Test report number*

**Nombre de pages du rapport de test:** \_\_\_\_\_  
*Number of pages of the test report*

**CONCLUSIONS:** \_\_\_\_\_

\_\_\_\_\_

\_\_\_\_\_

\_\_\_\_\_

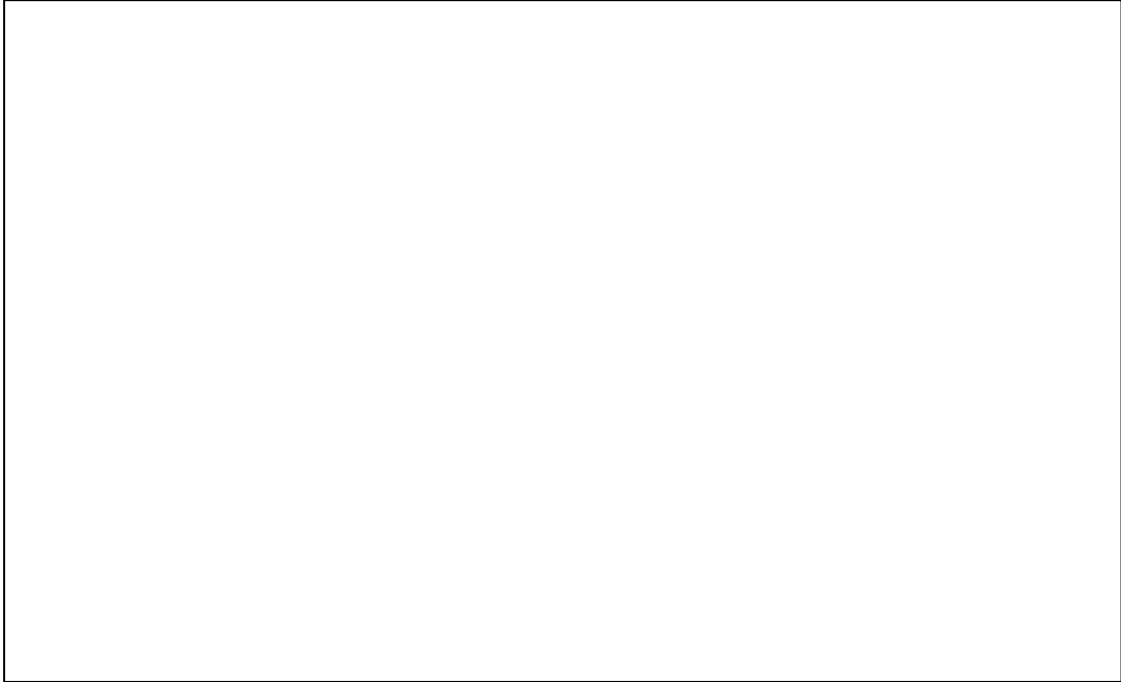
\_\_\_\_\_

\_\_\_\_\_

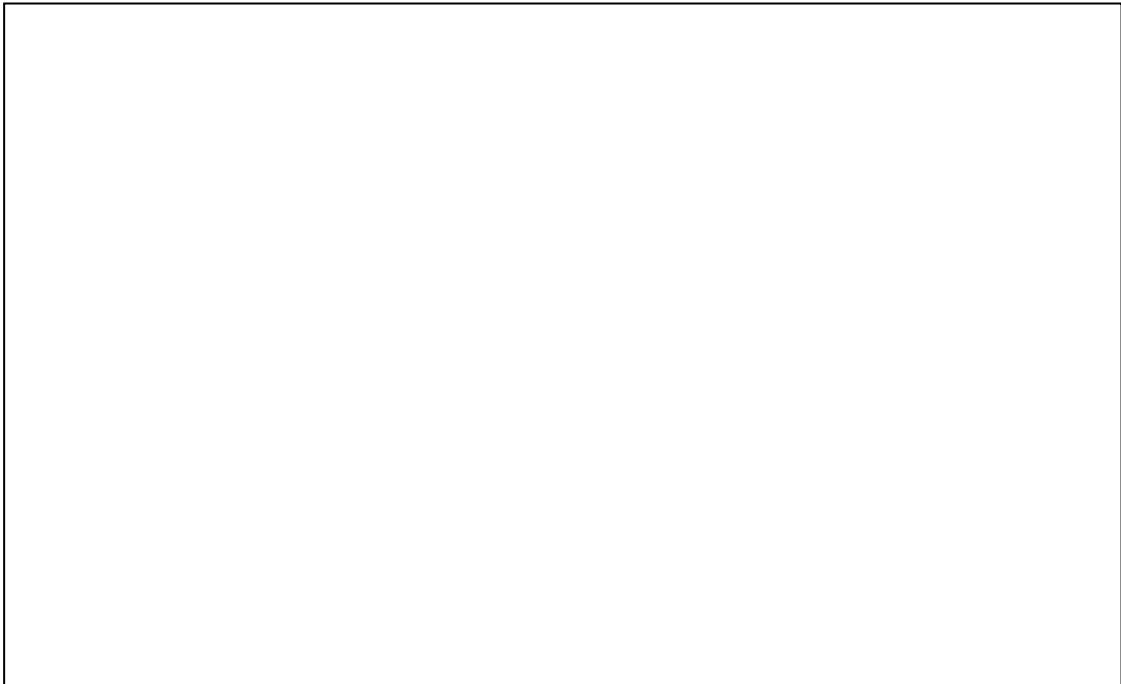
**Nom du harnais:** \_\_\_\_\_  
Harness name

**2. DESCRIPTION DU HARNAIS**  
*HARNESS DESCRIPTION*

**Photographie du harnais complet à plat:**  
*Photograph of the full harness, flat*



**Photographie de la boucle de 3/4 de face**  
*Securing buckle photograph (3/4 frontal view)*



**JOINDRE EN ANNEXE LES DESSINS TECHNIQUES DU HARNAIS**  
*ATTACH IN APPENDIX THE TECHNICAL DRAWINGS OF THE HARNESS*

**Nombre de dessins en annexe:** \_\_\_\_\_  
Number of drawings in appendix

Nom du harnais: \_\_\_\_\_  
 Harness name

**3 CONFORMITE A LA NORME**  
**COMPLIANCE WITH THE STANDARD**

Chaque case du tableau suivant sera complétée. Si certains tests ont déjà été effectués pour une homologation précédente, il est nécessaire de notifier la référence du précédent rapport.  
 Each box of the following table shall be completed. If some of the tests have been carried out for a previous homologation, it is necessary to provide a reference to the previous report.

Références de la norme <i>Reference to the standard</i>		Résultats <i>Test results</i>
5.2.1.	<p><b>Le harnais de sécurité doit être conçu de manière à bien retenir l'utilisateur dans son siège. Il comprendra: 2 bretelles, une ceinture sous-pelviennne et une ou deux sangles d'entrejambes.</b></p> <p><i>The safety harness shall be designed to restrain the driver tightly in his seat. It comprises: two shoulder straps, one pelvic strap and one or two crotch straps.</i></p>	<input type="checkbox"/> <b>oui/yes</b> <input type="checkbox"/> <b>non/no</b> Commentaires / Comments :
5.2.2.	<p><b>Le harnais ne devra pas être pourvu de rétracteurs de sangle.</b></p> <p><i>The harness shall not be fitted with retractors.</i></p>	<input type="checkbox"/> <b>oui/yes</b> <input type="checkbox"/> <b>non/no</b> Commentaires / Comments :
5.2.3.	<p><b>Les parties rigides du harnais telles que la boucle, les dispositifs de réglage et des pièces de fixation etc... ne doivent pas comporter d'arêtes vives susceptibles de provoquer l'usure ou la rupture des sangles par frottement.</b></p> <p><i>The rigid parts of the safety harness, such as buckles, adjusting devices, attachments, etc., shall not have sharp edges liable to cause wear or breakage of the straps by chafing.</i></p>	<input type="checkbox"/> <b>oui/yes</b> <input type="checkbox"/> <b>non/no</b> Commentaires / Comments :
5.3.2.	<p><b>Les sangles d'épaules et pelviennes ne doivent pas être liées entre elles. Elles doivent être attachées et/ou détachées de la boucle de sécurité par leur languette individuelle.</b></p> <p><i>The shoulder and pelvic straps shall not be attached to each other, but shall each be engaged in and/or released from the securing buckle by their individual tongues.</i></p>	<input type="checkbox"/> <b>oui/yes</b> <input type="checkbox"/> <b>non/no</b> Commentaires / Comments :

Nom du harnais: \_\_\_\_\_  
 Harness name

5.3.3	<p><b>Les sangles doivent avoir des caractéristiques telles que la pression qu'elles exercent sur le corps de l'utilisateur soit répartie aussi régulièrement que possible sur toute leur largeur et qu'elles ne vrillent pas sous la charge.</b></p> <p><i>The characteristics of the straps shall be such as to ensure that their pressure on the wearer's body is distributed as evenly as possible over their width and that they do not twist under tension.</i></p>	<input type="checkbox"/> <b>oui/yes</b> <input type="checkbox"/> <b>non/no</b> Commentaires / Comments :
5.4.1	<p><b>La boucle doit être placée de telle façon que l'utilisateur puisse la faire fonctionner facilement de même qu'une personne se trouvant à l'extérieur du véhicule.</b></p> <p><i>It shall be possible to place the buckle so as to be easily operable by the wearer or by a person outside the car.</i></p>	<input type="checkbox"/> <b>oui/yes</b> <input type="checkbox"/> <b>non/no</b> Commentaires / Comments :
5.4.2.	<p><b>La boucle, même quand elle n'est pas sous tension, doit demeurer fermée quelque soit la position du véhicule.</b></p> <p><i>The buckle, even when not under tension, shall remain closed whatever the position of the vehicle.</i></p>	<input type="checkbox"/> <b>oui/yes</b> <input type="checkbox"/> <b>non/no</b> Commentaires / Comments :
5.4.3.	<p><b>La boucle doit être conçue de manière à exclure toute possibilité d'utilisation incorrecte. Cela signifie, notamment, que la boucle ne doit pas pouvoir demeurer en position semi-fermée et ne doit pas permettre un engagement partiel des pènes.</b></p> <p><i>The buckle shall be so designed as to preclude any possibility of incorrect use. This means, inter alia, that it shall not be possible for the buckle to be left in a partially closed condition and shall not permit partial engagement of the tongues.</i></p>	<input type="checkbox"/> <b>oui/yes</b> <input type="checkbox"/> <b>non/no</b> Commentaires / Comments :
5.4.4.	<p><b>L'ouverture de la boucle doit permettre à elle seule et en un seul mouvement d'une main que toutes les pènes soient éjectées simultanément ou que le mécanisme d'accrochage reste en position ouverte.</b></p> <p><i>The opening of the buckle shall produce, by itself alone and with a single simple movement of one hand in one direction, that each tongue is ejected on release or that the latching mechanism shall remain in the open position.</i></p>	<input type="checkbox"/> <b>oui/yes</b> <input type="checkbox"/> <b>non/no</b> Commentaires / Comments :
5.4.5.	<p><b>La manière d'ouvrir la boucle doit être évidente.</b></p> <p><i>The procedure for opening the buckle shall be evident.</i></p>	<input type="checkbox"/> <b>oui/yes</b> <input type="checkbox"/> <b>non/no</b> Commentaires / Comments :

Nom du harnais: \_\_\_\_\_  
 Harness name

<p>5.4.6.</p>	<p><b>L'ouverture de la boucle devra être commandée par l'une des deux actions décrites ci-après, selon le type de boucle soumise à l'homologation, c'est-à-dire :</b></p> <ul style="list-style-type: none"> <li>- Type "P", (bouton-poussoir), par pression sur un bouton ou sur un dispositif semblable ; ou</li> <li>- Type "T", (boucle tournante), par un mouvement de rotation, qui permettra l'ouverture de la boucle, quel que soit le sens dans lequel le levier est tourné.</li> </ul> <p><i>The buckle shall be released by one of the two actions described below, according to the type of buckle to be homologated, which shall be either:</i></p> <ul style="list-style-type: none"> <li>- Type "P" (push button), by pressing a button or a similar device; or</li> <li>- Type "T" (turn buckle), by a turning motion, which shall release the buckle, in whichever direction the lever is turned.</li> </ul>	<p>Type de boucle: .....  <i>Buckle Type</i></p>
<p>5.4.7.</p>	<p><b>Boucle de type T:</b></p> <p><b>Afin de réduire la possibilité d'une ouverture prématurée lors d'un accident, l'orientation normale en position fermée du levier des boucles de type T doit être vers le bas en direction des pieds du pilote.</b></p> <p><i>Buckle type T:</i></p> <p><i>In order to reduce the likelihood of premature opening during an accident, the normal closed position of the lever on type T buckles shall be pointing downwards.</i></p>	<p style="text-align: center;"> <input type="checkbox"/> oui/yes                      <input type="checkbox"/> non/no         </p> <p>Commentaires / Comments :</p>
<p>5.4.8.</p>	<p><b>La boucle doit être attachée<sup>(1)</sup>, même lorsqu'elle est en position ouverte, à l'une des sangles pelviennes, d'épaules ou d'entrejambes.</b></p> <p>(1)</p> <p>* Pour les catégories de véhicules sans siège extractible uniquement, il est toléré (jusqu'en 2020) que la boucle soit détachable en exerçant une pression avec un outil de 4 mm de diamètre sur un trou situé dans le corps de la boucle.</p> <p>* Pour les catégories de véhicules avec siège extractible, la boucle peut être détachée de la languette au moyen d'un simple ou d'un double mouvement du mécanisme d'ouverture, à condition que la boucle reste attachée à l'une des sangles du harnais par une sangle plus petite (la sangle plus petite n'est pas obligatoire pour les voitures de Formule 1).</p> <p><i>The buckle must be attached<sup>(1)</sup>, even when it is in the open position, to one of the pelvic, shoulder or crotch straps.</i></p> <p>(1)</p> <p>* For categories of vehicle without an extractable seat only, it is acceptable (until 2020) to have a separation of the buckle by pressure exerted with a 4 mm diameter tool through a hole in the buckle body.</p> <p>* For categories of vehicle with an extractable seat, the buckle may be detached from the tongue through a single or double step movement, provided the buckle remains attached to one of the harness straps by a smaller strap (the smaller strap is not mandatory in Formula 1 cars).</p>	<p style="text-align: center;"> <input type="checkbox"/> oui/yes                      <input type="checkbox"/> non/no         </p> <p>Commentaires / Comments :</p>



Nom du harnais: \_\_\_\_\_  
 Harness name \_\_\_\_\_

5.5.	<p><b>Si des dispositifs de réglage sont utilisés, ils doivent être construits de telle façon qu'ils ne puissent pas se desserrer en utilisation.</b></p> <p><b>En aucun cas, ces dispositifs de réglage doivent être situés sur la boucle.</b></p> <p><b>Le cas échéant, la position et le design des dispositifs de réglage des sangles d'épaules doivent être définis en tenant compte des contraintes liés au système RFT</b></p> <p><i>If adjusters are used, they shall be designed so as not to loosen in use.</i></p> <p><i>Adjusters shall in no circumstances be placed on the buckle.</i></p> <p><i>Position and design of the adjusters on the shoulder straps shall be considered in conjunction of the FHR system, when applicable</i></p>	<p style="text-align: center;"> <input type="checkbox"/> <b>oui/yes</b>                      <input type="checkbox"/> <b>non/no</b> </p> <p><b>Commentaires / Comments :</b></p>
5.6.	<p><b>Il est recommandé d'utiliser des dispositifs pour répartition de charge. Ceux-ci devraient alors avoir la plus grande largeur pratique et au niveau de la boucle devraient être au moins 1cm plus large que la boucle.</b></p> <p><i>It is recommended that load spreading devices be used. These should -be as wide as is practical and should be at the level of the buckle at least 1 cm wider than the buckle.</i></p>	<p>Largeur: .....cm  <i>Width</i></p>
6.1.1.	<p><b>La largeur sous charge des sangles pelviennes et d'entrejambes mesurée conformément aux prescriptions du point 7.1.2.2., ne devra pas être inférieure à 44 mm.</b></p> <p><b>Les parties des harnais d'entrejambes qui ne sont pas en contact avec les cuisses de l'utilisateur peuvent avoir une largeur minimum de 25mm</b></p> <p><i>The width of the crotch and pelvic straps under load measured in conformity with the prescriptions of point 7.1.2.2. shall not be less than 44 mm.</i></p> <p><i>The parts of the crotch straps which are not in contact with the user's thighs may have a minimum width of 25 mm</i></p>	<p><b>Largeur sous charge sangles pelviennes: .....mm</b>  <i>Width of the pelvic straps under load</i></p> <p><b>Largeur sous charge sangles entrejambes: .....mm</b>  <i>Width of the crotch straps under load</i></p> <p><b>Largeur sangles entrejambes non en contact avec les cuisses de l'utilisateur:</b>  <i>Width of the crotch straps not in contact with the user's thighs</i>        .....mm</p>

Nom du harnais: \_\_\_\_\_  
 Harness name

<p>6.1.2.</p>	<p>a) La largeur sous charge des sangles d'épaules mesurée conformément aux prescriptions du point 7.1.2.2., ne devra pas être inférieure à 70 mm.          b) Pour les sangles d'épaules utilisées en conjonction avec le système RFT, il est admis que la largeur de la sangle entre le dispositif de réglage et la pièce de fixation ne soit pas inférieure à 44 mm, mesurée conformément aux prescriptions du point 7.1.2.2.</p> <p><i>a) The width of the shoulder straps under load measured in conformity with the prescriptions of point 7.1.2.2. shall not be less than 70 mm.          b) For shoulder straps used in conjunction with the FHR system, it is permitted that the width of the strap between the adjusting device and the attachment shall be no less than 44 mm, measured according to the provisions of point 7.1.2.2.</i></p>	<p><b>Largeur sous charge sangles épaules:</b>  <i>Width of the shoulder straps under load</i>          ..... mm</p> <p><b>Sangles destinées spécifiquement à être utilisées avec le système RFT</b>  <i>Straps to be used specifically in conjunction with FHR system</i></p> <p><input type="checkbox"/> <b>oui/yes</b>                      <input type="checkbox"/> <b>non/no</b></p>
<p>6.1.3.</p>	<p><b>La charge de rupture de la sangle mesurée conformément aux prescriptions du point 7.1. ne doit pas être inférieure à 2450 daN. Cette charge sera réduite à 1130 daN pour les sangles d'entrejambes.</b></p> <p><i>The breaking load of the straps measured in conformity with the prescriptions of point 7.1. shall not be less than 2450 daN. This load shall be reduced to 1130 daN for the crotch straps.</i></p>	<p><b>Charge rupture de la sangle:</b>  <i>Breaking load of the strap</i></p> <p>- pelvienne/pelvic: .....daN          - épaule/shoulder .....daN          - entrejambe/crotch: .....daN</p>
<p>6.2.1.</p>	<p><b>La surface de la boucle en contact avec le corps de l'utilisateur doit être comprise entre 20cm<sup>2</sup> et 40cm<sup>2</sup>.</b></p> <p><i>The contact area of the buckle with the body of the wearer shall be between 20 cm<sup>2</sup> and 40 cm<sup>2</sup>.</i></p>	<p><b>Surface de contact:</b> .....cm<sup>2</sup>  <i>Contact area</i></p>
<p>6.2.2.</p>	<p><b>La boucle ne doit pas pouvoir être ouverte par inadvertance ou accidentellement ou sous une charge inférieure à 1daN.</b></p> <p><i>It shall not be possible to release the buckle inadvertently or accidentally or with a load less than 1 daN.</i></p>	<p><input type="checkbox"/> <b>oui/yes</b>                      <input type="checkbox"/> <b>non/no</b></p> <p><b>Commentaires / Comments :</b></p>
<p>6.2.3.1.</p>	<p><b><u>Buckle type P:</u></b>  <b>The surface to which the pressure is applied shall be on the opposite face to the surface transmitting the pressure to the body of the user.</b></p> <p><i><u>Buckle type P:</u></i>  <i>The surface to which the pressure is applied shall be on the opposite face to the surface transmitting the pressure to the body of the user.</i></p>	<p><input type="checkbox"/> <b>oui/yes</b>                      <input type="checkbox"/> <b>non/no</b></p> <p><b>Commentaires / Comments :</b></p>

Nom du harnais: \_\_\_\_\_  
 Harness name

<p>6.2.3.2.</p>	<p><b><u>Boucle de type P:</u></b>  <b>Cette surface doit être au minimum de 5cm<sup>2</sup> avec une largeur minimale de 2cm. La surface doit être mesurée, dans la direction de déverrouillage effective et en projection sur un plan perpendiculaire au mouvement initial du bouton</b></p> <p><i><u>Buckle type P:</u></i>  <i>The surface to which this pressure shall be applied, in the direction of actual unlocking and in projection over a plane perpendicular to the initial movement of the button, shall be measured to have an area of not less than 5 cm<sup>2</sup> and a width of not less than 2 cm.</i></p>	<p><b>Surface de pression:</b> .....cm<sup>2</sup>  <i>Surface</i></p> <p><b>Largeur:</b> .....cm  <i>Width</i></p>
<p>6.2.3.3.</p>	<p><b><u>Boucle de type P:</u></b>  <b>La surface du bouton-poussoir de la boucle doit être de couleur rouge. Aucune autre partie de la boucle ne doit être de cette couleur.</b></p> <p><i><u>Buckle type P:</u></i>  <i>The surface of the push button of the buckle shall be coloured red. No other part of the buckle shall be of this colour.</i></p>	<p style="text-align: center;"> <input type="checkbox"/> <b>oui/yes</b>                      <input type="checkbox"/> <b>non/no</b> </p> <p><b>Commentaires / Comments :</b></p>
<p>6.2.3.4.</p>	<p><b><u>Boucle de type P:</u></b>  <b>La boucle doit être soumise à l'essai de résistance conformément au point 7.2.1.</b></p> <p><b>La boucle ne doit ni se casser, ni se déformer gravement, ni se détacher.</b></p> <p><i><u>Buckle type P:</u></i>  <i>The buckle shall be tested for strength in conformity with point 7.2.1.</i></p> <p><i>The buckle shall not break, be seriously distorted or become detached.</i></p>	<p style="text-align: center;"> <input type="checkbox"/> <b>oui/yes</b>                      <input type="checkbox"/> <b>non/no</b> </p> <p><b>Commentaires / Comments :</b></p>
<p>6.2.3.5.</p>	<p><b><u>Boucle de type P:</u></b>  <b>La boucle doit être soumise à l'essai de résistance à charge oblique conformément au point 7.2.2.</b></p> <p>a) <b>aucune des pènes ne doit se détacher</b></p> <p><i><u>Buckle type P:</u></i>  <i>The buckle shall be subjected to the oblique load strength test in conformity with point 7.2.2.</i></p> <p>a) <i>none of the tongues shall become detached</i></p>	<p style="text-align: center;"> <input type="checkbox"/> <b>oui/yes</b>                      <input type="checkbox"/> <b>non/no</b> </p> <p><b>Commentaires / Comments :</b></p>

Nom du harnais: \_\_\_\_\_  
 Harness name

6.2.3.5.	<p><b><u>Boucle de type P:</u></b>  <b>La boucle doit être soumise à l'essai de résistance à charge oblique conformément au point 7.2.2.</b></p> <p><b>b) la force d'ouverture de la boucle doit être comprise entre 1 daN et 6 daN</b></p> <p><i>Buckle type P:</i>  <i>The buckle shall be subjected to the oblique load strength test in conformity with point 7.2.2.</i></p> <p><i>b) the load required to open the buckle is between 1 daN and 6 daN.</i></p>	<p><b>Force d'ouverture:.....N</b>  <i>Opening load</i></p>
6.2.3.6.	<p><b><u>Boucle de type P:</u></b>  <b>La boucle doit être soumise à l'essai d'ouverture conformément au point 7.2.3.</b></p> <p><b>La charge nécessaire pour ouvrir la boucle ne doit être comprise entre 1 et 6 daN</b></p> <p><i>Buckle type P:</i>  <i>The buckle shall be subjected to the opening test in conformity with point 7.2.3.</i></p> <p><i>The load required to open the buckle shall be between 1 daN and 6 daN.</i></p>	<p><b>Charge d'ouverture: .....daN</b>  <i>Opening load</i></p>
6.2.4.1.	<p><b><u>Boucle de type T:</u></b>  <b>Un libre mouvement de pré-ouverture doit s'effectuer sur un angle minimal de 25° de chaque côté de la position de fermeture avant que le mécanisme d'ouverture ne commence à opérer.</b></p> <p><i>Buckle type T:</i>  <i>A pre-release free movement shall extend through a minimum angle of 25° measured on both sides of the closed position before the release mechanism begins to operate.</i></p>	<p><b>Angle: .....°</b>  <i>Angle</i></p>
6.2.4.2.	<p><b><u>Boucle de type T:</u></b>  <b>La surface du levier sur laquelle il faut agir pour obtenir l'ouverture de la boucle, mesurée en projection dans un plan perpendiculaire au mouvement initial du levier doit être au minimum égale à 2cm<sup>2</sup></b></p> <p><i>Buckle type T:</i>  <i>The surface which is acted upon in order to open the buckle shall be measured in the projection of the plane perpendicular to the initial movement of the lever and be at least equal to 2 cm<sup>2</sup>.</i></p>	<p><b>Surface: .....cm<sup>2</sup></b>  <i>Surface</i></p>

Nom du harnais: \_\_\_\_\_  
Harness name

6.2.4.3.	<p><b><u>Boucle de type T:</u></b> La boucle doit être soumise l'essai d'ouverture conformément au point 7.2.4.</p> <p>Le couple pour le déverrouillage de la boucle mesuré doit être compris entre 1 Nm et 3,5 Nm; l'effort pour obtenir ce couple étant compris entre 1 daN et 6 daN.</p> <p><i>Buckle type T:</i> The buckle shall be subjected to the opening test in conformity with point 7.2.4.</p> <p>The torque required for the opening of the buckle shall be between 1 Nm and 3.5 Nm; the force required to obtain this torque shall be between 1 daN and 6 daN</p>	<p><b>Couple d'ouverture:</b> .....Nm <i>Opening torque</i></p> <p><b>Effort d'ouverture:</b>.....N <i>Opening force</i></p>
6.2.4.4.	<p><b><u>Boucle de type T:</u></b> La boucle doit être soumise à l'essai de résistance conformément au point 7.2.1.</p> <p>La boucle ne doit ni se casser, ni se déformer gravement, ni se détacher.</p> <p><i>Buckle type T:</i> The buckle shall be tested for strength in conformity with point 7.2.1. The buckle shall not break, be seriously distorted or become detached.</p>	<p><input type="checkbox"/> <b>oui/yes</b>                      <input type="checkbox"/> <b>non/no</b></p> <p><b>Commentaires / Comments :</b></p>
6.2.4.5.	<p><b><u>Boucle de type T:</u></b> La boucle doit être soumise à l'essai de résistance à charge oblique conformément au point 7.2.2.</p> <p>L'essai est réussi si: - aucune des pènes ne s'est détachée</p> <p><i>Buckle type T:</i> The buckle shall be subjected to the oblique load strength test in conformity with point 7.2.2.</p> <p>a) none of the tongues shall become detached</p>	<p><input type="checkbox"/> <b>oui/yes</b>                      <input type="checkbox"/> <b>non/no</b></p> <p><b>Commentaires / Comments :</b></p>

Nom du harnais: \_\_\_\_\_  
 Harness name

<p>6.2.4.5.</p>	<p><b><u>Boucle de type T:</u></b></p> <p>La boucle doit être soumise à l'essai de résistance à charge oblique conformément au point 7.2.2.</p> <p>L'essai est réussi si:</p> <p>-le couple d'ouverture doit être compris entre 1 Nm et 3.5 Nm; l'effort pour obtenir ce couple étant compris entre 1 daN et 6 daN.</p> <p><u>Buckle type T:</u></p> <p>The buckle shall be subjected to the oblique load strength test in conformity with point 7.2.2.</p> <p>b) the torque required for the opening of the buckle shall be between 1 Nm and 3.5 Nm; the force required to obtain this torque shall be between 1 daN and 6 daN.</p>	<p>Force d'ouverture:.....N  <i>Opening force</i></p> <p>Couple d'ouverture:.....N.m  <i>Opening torque</i></p>
<p>6.3.1.</p>	<p>Deux échantillons de chaque dispositif de réglage doivent être soumis à l'essai de microglissement conformément au point 7.3.1.</p> <p>Le glissement de la sangle ne devra pas excéder 25mm par sangle compris entre l'ancrage et la boucle</p> <p><i>Two samples of each belt adjusting device shall be tested for micro-slipping in accordance with the requirements of point 7.3.1.</i></p> <p><i>The strap slip shall not exceed 25 mm per strap, between the anchorage and the buckle</i></p>	<p>Glissement par sangle: ..... mm  <i>Slip</i></p>
<p>6.3.2.</p>	<p>Tous les dispositifs de réglage doivent être soumis à l'essai de résistance conformément au point 7.3.2.</p> <p>Le dispositif de réglage ne doit ni se casser, ni se détacher.</p> <p><i>All the adjusting devices are tested for strength in accordance with point 7.3.2.</i></p> <p><i>They shall neither break nor become detached</i></p>	<p style="text-align: center;"> <input type="checkbox"/> oui/yes                      <input type="checkbox"/> non/no         </p> <p>Commentaires / Comments :</p>
<p>6.4.</p>	<p>Les pièces de fixation doivent être soumises à l'essai de résistance conformément au point 7.4. Les coutures structurelles des sangles doivent être testées comme les pièces de fixations.</p> <p>Elles ne doivent ni se casser, ni se détacher.</p> <p><i>The attachments are tested for strength in accordance with point 7.4. The structural seams of the straps shall be tested as attachments.</i></p> <p><i>They shall neither break nor become detached</i></p>	<p style="text-align: center;"> <input type="checkbox"/> oui/yes                      <input type="checkbox"/> non/no         </p> <p>Commentaires / Comments :</p>

Nom du harnais: \_\_\_\_\_  
 Harness name

6.5.	<p><b>Toutes les parties métalliques d'un harnais doivent être convenablement protégées contre la corrosion et doivent être soumises à l'essai de résistance à la corrosion conformément au point 7.6.</b></p> <p><b>On ne doit pouvoir déceler d'une part aucune altération susceptible de nuire au bon fonctionnement du dispositif et d'autre part, aucune corrosion importante lorsque les pièces sont examinées à l'oeil nu d'un observateur qualifié.</b></p> <p><i>All the metal parts of an assembly shall be suitably protected against corrosion and undergo the corrosion test prescribed in point 7.6.</i></p> <p><i>Neither signs of deterioration likely to impair the proper functioning of the device nor any significant corrosion shall be visible to the unaided eye of a qualified observer.</i></p>	<p style="text-align: center;"> <input type="checkbox"/> <b>oui/yes</b> <span style="margin-left: 200px;"><input type="checkbox"/> <b>non/no</b></span> </p> <p>Commentaires / Comments :</p>
6.6.1.	<p><b>Avant que le harnais subisse l'essai dynamique, le test de libération du mannequin doit être effectué conformément au point 7.5.2.</b></p> <p><b>L'extraction libre du mannequin doit être possible sans intervention manuelle sur les sangles ou la boucle.</b></p> <p><i>Before the assembly has been dynamically tested, the test for release of the manikin shall be carried out in conformity with point 7.5.2.</i></p> <p><i>The unhindered extraction of the dummy shall be possible without further manual intervention on the straps or buckle.</i></p>	<p style="text-align: center;"> <input type="checkbox"/> <b>oui/yes</b> <span style="margin-left: 200px;"><input type="checkbox"/> <b>non/no</b></span> </p> <p>Commentaires / Comments :</p>
6.6.2.a)	<p><b>Le harnais doit être soumis à l'essai dynamique conformément au point 7.5.1.</b></p> <p><b>a) Aucune partie du harnais assurant le maintien de l'occupant du véhicule ne doit se rompre et aucune boucle ou dispositif de réglage ne doit se déverrouiller.</b></p> <p><i>The harness shall be submitted to the dynamic test in accordance with point 7.5.1.</i></p> <p><i>The following conditions shall be satisfied:</i>  <i>a) No part of the assembly affecting the restraint of the occupant of the vehicle shall break and no buckle or adjustment device shall unlock.</i></p>	<p style="text-align: center;"> <input type="checkbox"/> <b>oui/yes</b> <span style="margin-left: 200px;"><input type="checkbox"/> <b>non/no</b></span> </p> <p>Commentaires / Comments :</p>
6.6.2.b)	<p><b>Le déplacement vers l'avant du mannequin ne sera pas supérieur à 200mm au niveau du bassin et à 300mm au niveau du thorax. Ces déplacements se rapportent au niveau des points de mesure mentionnés à la figure 6 de l'Annexe II</b></p> <p><i>The forward displacement of the manikin shall not be more than 200 mm at pelvic level and 300 mm at chest level. These displacements are in relation to the measurement points shown in figure 6 of Appendix II.</i></p>	<p><b>Déplacement bassin:</b> ..... mm  <i>Pelvis displacement</i></p> <p><b>Déplacement thorax:</b> ..... mm  <i>Chest displacement</i></p>

Nom du harnais: \_\_\_\_\_  
 Harness name

6.7.1.	<p><b>Des matériaux qui se décomposent à des températures relativement basses en dégageant des fumées irritantes, corrosives ou toxiques ne devront pas être utilisées. (Une attention particulière devra être apportée aux dispositifs pour répartition de charge).</b></p> <p><i>Materials which break down at relatively low temperatures to give off irritant toxic or corrosive fumes shall be avoided. (Particular attention shall be paid to load spreader pads).</i></p>	<p style="text-align: center;"> <input type="checkbox"/> <b>oui/yes</b>                      <input type="checkbox"/> <b>non/no</b> </p> <p><b>Commentaires / Comments :</b></p>
6.7.2.	<p><b>Les composants d'un harnais, hormis l'étiquette d'homologation, la boucle, les dispositifs de réglage, les pièces de fixation et toutes pièces métalliques doivent être soumis à l'essai de combustibilité conformément au point 7.7.</b></p> <p><b>La vitesse de combustion devra être inférieure ou égale à 75mm/min.</b></p> <p><i>All the components of an assembly, excepting the homologation label, buckle, adjusting devices, attachments and all metal parts, shall be subjected to the combustibility test in conformity with point 7.7.</i></p> <p><i>The speed of combustion shall be less than or equal to 75 mm/min.</i></p>	<p><b>Vitesse de combustion:</b>  <i>Speed of conduction</i></p> <p>1. ....mm/min          2. ....mm/min          3. ....mm/min          4. ....mm/min          5. ....mm/min          6. ....mm/min</p>

<p><b><u>Pour le laboratoire / For the test house</u></b></p> <p>Nom / Name</p>  <p>Date et signature / Date and signature</p>	<p><b><u>Pour l'ASN / For the ASN</u></b></p> <p>Nom / Name</p>  <p>Date et signature / Date and signature</p>
--	--

**Cette fiche doit être accompagnée d'un exemplaire du harnais à homologuer**  
*This form has to be accompanied by an example of the harness to be homologated*



## RAPPORT D'ESSAI TEST REPORT

### HOW TO FILL IN THE EXTENSION FORM (This form is available on paper or disk from the FIA)

The extension form for harnesses shall be filled in successively by three different bodies in order to be valid and also accompanied by an example of the part

1. The test **laboratory** completes part 1 and 2 of the report. He judges whether the part is in conformity with the FIA standard and decides if it can be fitted on the harness in question.  
Part 3 is also filled in by the laboratory but he is responsible for carrying out the tests which it deems necessary. All the boxes in the table that concern the part to be homologated must be filled in correctly.  
The person(s) certifying the tests sign(s) the last page of the form.
2. The representative of the **ASN** signs the last page of the form.
3. The **FIA** allocates a homologation number once it has seen the report, duly completed by all the parties concerned and the example of the part.



FEDERATION INTERNATIONALE  
DE L'AUTOMOBILE

Extension  
N° :

**FICHE D'EXTENSION POUR HARNAIS HOMOLOGUES SUIVANT LA NORME 8853/98**  
*EXTENSION FORM FOR THE HARNESSES HOMOLOGATED IN ACCORDANCE WITH  
8853/98*

**1 – GENERALITES / GENERAL**

**Constructeur :** \_\_\_\_\_  
*Manufacturer*

**Adresse :** \_\_\_\_\_  
*Address*

\_\_\_\_\_  
\_\_\_\_\_

**Pays :** \_\_\_\_\_  
*Country*

**Tel :** \_\_\_\_\_  
*Phone*

**Fax :** \_\_\_\_\_

**E-mail :** \_\_\_\_\_

**Type de pièce du harnais demandant une extension :** \_\_\_\_\_  
*Type of harness part for which the extension is requested*

**Numéro(s) d'homologation du harnais auquel va être rattaché l'extension:** \_\_\_\_\_  
*Homologation number(s) of the harness for which the extension is  
to be granted*

\_\_\_\_\_  
\_\_\_\_\_  
\_\_\_\_\_  
\_\_\_\_\_

**Nom du centre de test agréé par la FIA :** \_\_\_\_\_  
*Test centre name approved by the FIA*

**Numéro du rapport de test:** \_\_\_\_\_  
*Test report number*

**Nombre de pages du rapport de test:** \_\_\_\_\_  
*Number of pages of the test report*

**CONCLUSIONS:** \_\_\_\_\_  
\_\_\_\_\_  
\_\_\_\_\_  
\_\_\_\_\_  
\_\_\_\_\_

**Nom du harnais:** \_\_\_\_\_  
Harness name

**2 - DESCRIPTION DE LA PIECE DEMANDANT L'EXTENSION**  
*HARNESS DESCRIPTION*

- **Différences entre cette pièce et la pièce initialement enregistrée lors de l'homologation:**  
*Differences between this part and the part initially registered on homologation*

---

---

---

---

---

---

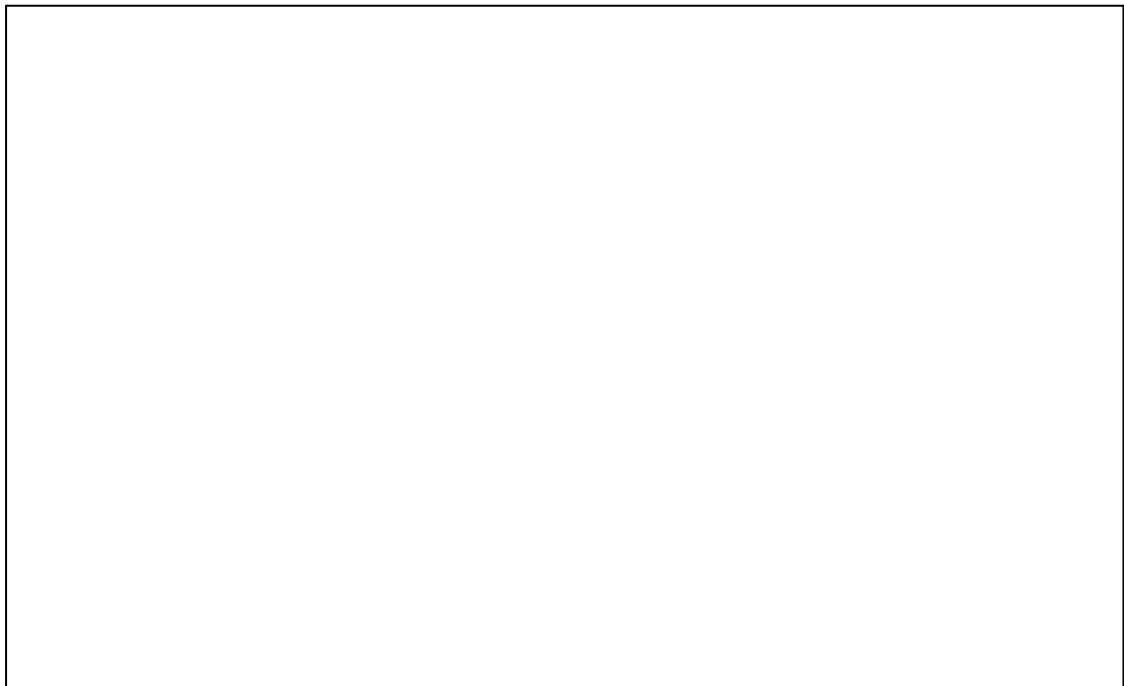
---

---

---

---

- **Photographie de la pièce:**  
*Photograph of the part*



- **JOINDRE EN ANNEXE LES DESSINS TECHNIQUES DE LA PIECE**  
*ATTACH IN APPENDIX THE TECHNICAL DRAWINGS OF THE PART*

**Nombre de dessins en annexe:** \_\_\_\_\_  
Number of drawings in appendix

Nom du harnais: \_\_\_\_\_  
 Harness name

**3 - CONFORMITE A LA NORME**  
*COMPLIANCE WITH THE STANDARD*

Chaque case du tableau suivant sera complétée. Si certains tests ont déjà été effectués pour une homologation précédente, il est nécessaire de notifier la référence du précédent rapport.

Each box of the following table shall be completed. If some of the tests have been carried out for a previous homologation, it is necessary to provide a reference to the previous report.

Références de la norme <i>Reference to the standard</i>		Résultats <i>Test results</i>
5.2.1.	<p><b>Le harnais de sécurité doit être conçu de manière à bien retenir l'utilisateur dans son siège. Il comprendra: 2 bretelles, une ceinture sous-pelviennne et une ou deux sangles d'entrejambes.</b></p> <p><i>The safety harness shall be designed to restrain the driver tightly in his seat. It comprises: two shoulder straps, one pelvic strap and one or two crotch straps.</i></p>	<input type="checkbox"/> oui/yes <input type="checkbox"/> non/no Commentaires / Comments :
5.2.2.	<p><b>Le harnais ne devra pas être pourvu de rétracteurs de sangle.</b></p> <p><i>The harness shall not be fitted with retractors.</i></p>	<input type="checkbox"/> oui/yes <input type="checkbox"/> non/no Commentaires / Comments :
5.2.3.	<p><b>Les parties rigides du harnais telles que la boucle, les dispositifs de réglage et des pièces de fixation etc... ne doivent pas comporter d'arêtes vives susceptibles de provoquer l'usure ou la rupture des sangles par frottement.</b></p> <p><i>The rigid parts of the safety harness, such as buckles, adjusting devices, attachments, etc., shall not have sharp edges liable to cause wear or breakage of the straps by chafing.</i></p>	<input type="checkbox"/> oui/yes <input type="checkbox"/> non/no Commentaires / Comments :
5.3.2.	<p><b>Les sangles d'épaules et pelviennes ne doivent pas être liées entre elles. Elles doivent être attachées et/ou détachées de la boucle de sécurité par leur languette individuelle.</b></p> <p><i>The shoulder and pelvic straps shall not be attached to each other, but shall each be engaged in and/or released from the securing buckle by their individual tongues.</i></p>	<input type="checkbox"/> oui/yes <input type="checkbox"/> non/no Commentaires / Comments :

Nom du harnais:

Harness name

5.3.3	<p><b>Les sangles doivent avoir des caractéristiques telles que la pression qu'elles exercent sur le corps de l'utilisateur soit répartie aussi régulièrement que possible sur toute leur largeur et qu'elles ne vrillent pas sous la charge.</b></p> <p><i>The characteristics of the straps shall be such as to ensure that their pressure on the wearer's body is distributed as evenly as possible over their width and that they do not twist under tension.</i></p>	<p><input type="checkbox"/> <b>oui/yes</b> <input type="checkbox"/> <b>non/no</b></p> <p>Commentaires / Comments :</p>
5.4.1	<p><b>La boucle doit être placée de telle façon que l'utilisateur puisse la faire fonctionner facilement de même qu'une personne se trouvant à l'extérieur du véhicule.</b></p> <p><i>It shall be possible to place the buckle so as to be easily operable by the wearer or by a person outside the car.</i></p>	<p><input type="checkbox"/> <b>oui/yes</b> <input type="checkbox"/> <b>non/no</b></p> <p>Commentaires / Comments :</p>
5.4.2.	<p><b>La boucle, même quand elle n'est pas sous tension, doit demeurer fermée quelque soit la position du véhicule.</b></p> <p><i>The buckle, even when not under tension, shall remain closed whatever the position of the vehicle.</i></p>	<p><input type="checkbox"/> <b>oui/yes</b> <input type="checkbox"/> <b>non/no</b></p> <p>Commentaires / Comments :</p>
5.4.3.	<p><b>La boucle doit être conçue de manière à exclure toute possibilité d'utilisation incorrecte. Cela signifie, notamment, que la boucle ne doit pas pouvoir demeurer en position semi-fermée et ne doit pas permettre un engagement partiel des pènes.</b></p> <p><i>The buckle shall be so designed as to preclude any possibility of incorrect use. This means, inter alia, that it shall not be possible for the buckle to be left in a partially closed condition and shall not permit partial engagement of the tongues.</i></p>	<p><input type="checkbox"/> <b>oui/yes</b> <input type="checkbox"/> <b>non/no</b></p> <p>Commentaires / Comments :</p>
5.4.4.	<p><b>L'ouverture de la boucle doit permettre à elle seule et en un seul mouvement d'une main que toutes les pènes soient éjectées simultanément ou que le mécanisme d'accrochage reste en position ouverte.</b></p> <p><i>The opening of the buckle shall produce, by itself alone and with a single simple movement of one hand in one direction, that each tongue is ejected on release or that the latching mechanism shall remain in the open position.</i></p>	<p><input type="checkbox"/> <b>oui/yes</b> <input type="checkbox"/> <b>non/no</b></p> <p>Commentaires / Comments :</p>
5.4.5.	<p><b>La manière d'ouvrir la boucle doit être évidente.</b></p> <p><i>The procedure for opening the buckle shall be evident.</i></p>	<p><input type="checkbox"/> <b>oui/yes</b> <input type="checkbox"/> <b>non/no</b></p> <p>Commentaires / Comments :</p>

Nom du harnais: \_\_\_\_\_  
 Harness name

<p>5.4.6.</p>	<p>L'ouverture de la boucle devra être commandée par l'une des deux actions décrites ci-après, selon le type de boucle soumise à l'homologation, c'est-à-dire :</p> <ul style="list-style-type: none"> <li>- Type "P", (bouton-poussoir), par pression sur un bouton ou sur un dispositif semblable ; ou</li> <li>- Type "T", (boucle tournante), par un mouvement de rotation, qui permettra l'ouverture de la boucle, quel que soit le sens dans lequel le levier est tourné.</li> </ul> <p><i>The buckle shall be released by one of the two actions described below, according to the type of buckle to be homologated, which shall be either:</i></p> <ul style="list-style-type: none"> <li>- Type "P" (push button), by pressing a button or a similar device; or</li> <li>- Type "T" (turn buckle), by a turning motion, which shall release the buckle, in whichever direction the lever is turned.</li> </ul>	<p>Type de boucle: .....  <i>Buckle Type</i></p>
<p>5.4.7.</p>	<p><b>Boucle de type T:</b></p> <p>Afin de réduire la possibilité d'une ouverture prématurée lors d'un accident, l'orientation normale en position fermée du levier des boucles de type T doit être vers le bas en direction des pieds du pilote.</p> <p><i>Buckle type T:</i></p> <p><i>In order to reduce the likelihood of premature opening during an accident, the normal closed position of the lever on type T buckles shall be pointing downwards.</i></p>	<p style="text-align: center;"> <input type="checkbox"/> oui/yes                      <input type="checkbox"/> non/no        Commentaires / Comments :     </p>
<p>5.4.8.</p>	<p>La boucle doit être attachée<sup>(1)</sup>, même lorsqu'elle est en position ouverte, à l'une des sangles pelviennes, d'épaules ou d'entrejambes.</p> <p><sup>(1)</sup></p> <ul style="list-style-type: none"> <li>* Pour les catégories de véhicules sans siège extractible uniquement, il est toléré (jusqu'en 2020) que la boucle soit détachable en exerçant une pression avec un outil de 4 mm de diamètre sur un trou situé dans le corps de la boucle.</li> <li>* Pour les catégories de véhicules avec siège extractible, la boucle peut être détachée de la languette au moyen d'un simple ou d'un double mouvement du mécanisme d'ouverture, à condition que la boucle reste attachée à l'une des sangles du harnais par une sangle plus petite (la sangle plus petite n'est pas obligatoire pour les voitures de Formule 1).</li> </ul> <p><i>The buckle must be attached<sup>(1)</sup>, even when it is in the open position, to one of the pelvic, shoulder or crotch straps.</i></p> <p><sup>(1)</sup></p> <ul style="list-style-type: none"> <li>* For categories of vehicle without an extractable seat only, it is acceptable (until 2020) to have a separation of the buckle by pressure exerted with a 4 mm diameter tool through a hole in the buckle body.</li> <li>* For categories of vehicle with an extractable seat, the buckle may be detached from the tongue through a single or double step movement, provided the buckle remains attached to one of the harness straps by a smaller strap (the smaller strap is not mandatory in Formula 1 cars).</li> </ul>	<p style="text-align: center;"> <input type="checkbox"/> oui/yes                      <input type="checkbox"/> non/no        Commentaires / Comments :     </p>

Nom du harnais: \_\_\_\_\_  
 Harness name

<p>5.5.</p>	<p>Si des dispositifs de réglage sont utilisés, ils doivent être construits de telle façon qu'ils ne puissent pas se desserrer en utilisation.</p> <p>En aucun cas, ces dispositifs de réglage doivent être situés sur la boucle.</p> <p>Le cas échéant, la position et le design des dispositifs de réglage des sangles d'épaules doivent être définis en tenant compte des contraintes liés au système RFT</p> <p><i>If adjusters are used, they shall be designed so as not to loosen in use.</i></p> <p><i>Adjusters shall in no circumstances be placed on the buckle.</i></p> <p><i>Position and design of the adjusters on the shoulder straps shall be considered in conjunction of the FHR system, when applicable</i></p>	<p style="text-align: right;"><input type="checkbox"/> oui/yes                      <input type="checkbox"/> non/no</p> <p>Commentaires / Comments :</p>
<p>5.6.</p>	<p>Il est recommandé d'utiliser des dispositifs pour répartition de charge. Ceux-ci devraient alors avoir la plus grande largeur pratique et au niveau de la boucle devraient être au moins 1cm plus large que la boucle.</p> <p><i>It is recommended that load spreading devices be used. These should -be as wide as is practical and should be at the level of the buckle at least 1 cm wider than the buckle.</i></p>	<p>Largeur: .....cm  <i>Width</i></p>
<p>6.1.1.</p>	<p>La largeur sous charge des sangles pelviennes et d'entrejambes mesurée conformément aux prescriptions du point 7.1.2.2., ne devra pas être inférieure à 44 mm.</p> <p>Les parties des harnais d'entrejambes qui ne sont pas en contact avec les cuisses de l'utilisateur peuvent avoir une largeur minimum de 25mm</p> <p><i>The width of the crotch and pelvic straps under load measured in conformity with the prescriptions of point 7.1.2.2. shall not be less than 44 mm.</i></p> <p><i>The parts of the crotch straps which are not in contact with the user's thighs may have a minimum width of 25 mm</i></p>	<p>Largeur sous charge sangles pelviennes: .....mm  <i>Width of the pelvic straps under load</i></p> <p>Largeur sous charge sangles entrejambes: .....mm  <i>Width of the crotch straps under load</i></p> <p>Largeur sangles entrejambes non en contact avec les cuisses de l'utilisateur:  <i>Width of the crotch straps not in contact with the user's thighs</i>        .....mm</p>
<p>6.1.2.</p>	<p>a) La largeur sous charge des sangles d'épaules mesurée conformément aux prescriptions du point 7.1.2.2., ne devra pas être inférieure à 70 mm.</p> <p>b) Pour les sangles d'épaules utilisées en conjonction avec le système RFT, il est admis que la largeur de la sangle entre le dispositif de réglage et la pièce de fixation ne soit pas inférieure à 44 mm, mesurée conformément aux prescriptions du point 7.1.2.2.</p> <p><i>a) The width of the shoulder straps under load measured in conformity with the prescriptions of point 7.1.2.2. shall not be less than 70 mm.</i></p> <p><i>b) For shoulder straps used in conjunction with the FHR system, it is permitted that the width of the strap between the adjusting device and the attachment shall be no less than 44 mm, measured according to the provisions of point 7.1.2.2.</i></p>	<p>Largeur sous charge sangles épaules:  <i>Width of the shoulder straps under load</i>        ..... mm</p> <p>Sangles destinées spécifiquement à être utilisées avec le système RFT  <i>Straps to be used specifically in conjunction with FHRsystem</i></p> <p style="text-align: right;"><input type="checkbox"/> oui/yes                      <input type="checkbox"/> non/no</p>

Nom du harnais: \_\_\_\_\_  
 Harness name

6.1.3.	<p><b>La charge de rupture de la sangle mesurée conformément aux prescriptions du point 7.1. ne doit pas être inférieure à 2450 daN. Cette charge sera réduite à 1130 daN pour les sangles d'entrejambes.</b></p> <p><i>The breaking load of the straps measured in conformity with the prescriptions of point 7.1. shall not be less than 2450 daN. This load shall be reduced to 1130 daN for the crotch straps.</i></p>	<p><b>Charge rupture de la sangle:</b>  <i>Breaking load of the strap</i></p> <p>- pelvienne/pelvic: .....daN        - épaule/shoulder .....daN        - entrejambe/crotch: .....daN</p>
6.2.1.	<p><b>La surface de la boucle en contact avec le corps de l'utilisateur doit être comprise entre 20cm<sup>2</sup> et 40cm<sup>2</sup>.</b></p> <p><i>The contact area of the buckle with the body of the wearer shall be between 20 cm<sup>2</sup> and 40 cm<sup>2</sup>.</i></p>	<p><b>Surface de contact:</b> .....cm<sup>2</sup>  <i>Contact area</i></p>
6.2.2.	<p><b>La boucle ne doit pas pouvoir être ouverte par inadvertance ou accidentellement ou sous une charge inférieure à 1daN.</b></p> <p><i>It shall not be possible to release the buckle inadvertently or accidentally or with a load less than 1 daN.</i></p>	<p style="text-align: center;"><input type="checkbox"/> <b>oui/yes</b>                      <input type="checkbox"/> <b>non/no</b></p> <p><b>Commentaires / Comments :</b></p>
6.2.3.1.	<p><b><u>Buckle type P:</u></b>  <b>The surface to which the pressure is applied shall be on the opposite face to the surface transmitting the pressure to the body of the user.</b></p> <p><i><u>Buckle type P:</u></i>  <i>The surface to which the pressure is applied shall be on the opposite face to the surface transmitting the pressure to the body of the user.</i></p>	<p style="text-align: center;"><input type="checkbox"/> <b>oui/yes</b>                      <input type="checkbox"/> <b>non/no</b></p> <p><b>Commentaires / Comments :</b></p>
6.2.3.2.	<p><b><u>Boucle de type P:</u></b>  <b>Cette surface doit être au minimum de 5cm<sup>2</sup> avec une largeur minimale de 2cm. La surface doit être mesurée, dans la direction de déverrouillage effective et en projection sur un plan perpendiculaire au mouvement initial du bouton</b></p> <p><i><u>Buckle type P:</u></i>  <i>The surface to which this pressure shall be applied, in the direction of actual unlocking and in projection over a plane perpendicular to the initial movement of the button, shall be measured to have an area of not less than 5 cm<sup>2</sup> and a width of not less than 2 cm.</i></p>	<p><b>Surface de pression:</b> .....cm<sup>2</sup>  <i>Surface</i></p> <p><b>Largeur:</b> .....cm  <i>Width</i></p>
6.2.3.3.	<p><b><u>Boucle de type P:</u></b>  <b>La surface du bouton-poussoir de la boucle doit être de couleur rouge. Aucune autre partie de la boucle ne doit être de cette couleur.</b></p> <p><i><u>Buckle type P:</u></i>  <i>The surface of the push button of the buckle shall be coloured red. No other part of the buckle shall be of this colour.</i></p>	<p style="text-align: center;"><input type="checkbox"/> <b>oui/yes</b>                      <input type="checkbox"/> <b>non/no</b></p> <p><b>Commentaires / Comments :</b></p>



Nom du harnais: \_\_\_\_\_  
 Harness name

<p>6.2.3.4.</p>	<p><b><u>Boucle de type P:</u></b>  <b>La boucle doit être soumise à l'essai de résistance conformément au point 7.2.1.</b></p> <p><b>La boucle ne doit ni se casser, ni se déformer gravement, ni se détacher.</b></p> <p><i><u>Buckle type P:</u></i>  <i>The buckle shall be tested for strength in conformity with point 7.2.1.</i></p> <p><i>The buckle shall not break, be seriously distorted or become detached.</i></p>	<p style="text-align: center;"><input type="checkbox"/> <b>oui/yes</b>                      <input type="checkbox"/> <b>non/no</b></p> <p><b>Commentaires / Comments :</b></p>
<p>6.2.3.5.</p>	<p><b><u>Boucle de type P:</u></b>  <b>La boucle doit être soumise à l'essai de résistance à charge oblique conformément au point 7.2.2.</b></p> <p>b) <b>aucune des pènes ne doit se détacher</b></p> <p><i><u>Buckle type P:</u></i>  <i>The buckle shall be subjected to the oblique load strength test in conformity with point 7.2.2.</i></p> <p>a) <i>none of the tongues shall become detached</i></p>	<p style="text-align: center;"><input type="checkbox"/> <b>oui/yes</b>                      <input type="checkbox"/> <b>non/no</b></p> <p><b>Commentaires / Comments :</b></p>
<p>6.2.3.5.</p>	<p><b><u>Boucle de type P:</u></b>  <b>La boucle doit être soumise à l'essai de résistance à charge oblique conformément au point 7.2.2.</b></p> <p>b) <b>la force d'ouverture de la boucle doit être comprise entre 1 daN et 6 daN</b></p> <p><i><u>Buckle type P:</u></i>  <i>The buckle shall be subjected to the oblique load strength test in conformity with point 7.2.2.</i></p> <p>b) <i>the load required to open the buckle is between 1 daN and 6 daN.</i></p>	<p><b>Force d'ouverture:.....N</b>  <i>Opening load</i></p>
<p>6.2.3.6.</p>	<p><b><u>Boucle de type P:</u></b>  <b>La boucle doit être soumise à l'essai d'ouverture conformément au point 7.2.3.</b></p> <p><b>La charge nécessaire pour ouvrir la boucle ne doit être comprise entre 1 et 6 daN</b></p> <p><i><u>Buckle type P:</u></i>  <i>The buckle shall be subjected to the opening test in conformity with point 7.2.3.</i></p> <p><i>The load required to open the buckle shall be between 1 daN and 6 daN.</i></p>	<p><b>Charge d'ouverture: .....daN</b>  <i>Opening load</i></p>

Nom du harnais: \_\_\_\_\_  
 Harness name

6.2.4.1.	<p><b>Boucle de type T:</b></p> <p>Un libre mouvement de pré-ouverture doit s'effectuer sur un angle minimal de 25° de chaque côté de la position de fermeture avant que le mécanisme d'ouverture ne commence à opérer.</p> <p><i>Buckle type T:</i></p> <p><i>A pre-release free movement shall extend through a minimum angle of 25° measured on both sides of the closed position before the release mechanism begins to operate.</i></p>	<p>Angle: .....°  <i>Angle</i></p>
6.2.4.2.	<p><b>Boucle de type T:</b></p> <p>La surface du levier sur laquelle il faut agir pour obtenir l'ouverture de la boucle, mesurée en projection dans un plan perpendiculaire au mouvement initial du levier doit être au minimum égale à 2cm<sup>2</sup></p> <p><i>Buckle type T:</i></p> <p><i>The surface which is acted upon in order to open the buckle shall be measured in the projection of the plane perpendicular to the initial movement of the lever and be at least equal to 2 cm<sup>2</sup>.</i></p>	<p>Surface: .....cm<sup>2</sup>  <i>Surface</i></p>
6.2.4.3.	<p><b>Boucle de type T:</b></p> <p>La boucle doit être soumise l'essai d'ouverture conformément au point 7.2.4.</p> <p>Le couple pour le déverrouillage de la boucle mesuré doit être compris entre 1 Nm et 3,5 Nm; l'effort pour obtenir ce couple étant compris entre 1 daN et 6 daN.</p> <p><i>Buckle type T:</i></p> <p><i>The buckle shall be subjected to the opening test in conformity with point 7.2.4.</i></p> <p><i>The torque required for the opening of the buckle shall be between 1 Nm and 3.5 Nm; the force required to obtain this torque shall be between 1 daN and 6 daN</i></p>	<p>Couple d'ouverture: .....Nm  <i>Opening torque</i></p> <p>Effort d'ouverture:.....N  <i>Opening force</i></p>
6.2.4.4.	<p><b>Boucle de type T:</b></p> <p>La boucle doit être soumise à l'essai de résistance conformément au point 7.2.1.</p> <p>La boucle ne doit ni se casser, ni se déformer gravement, ni se détacher.</p> <p><i>Buckle type T:</i></p> <p><i>The buckle shall be tested for strength in conformity with point 7.2.1.</i></p> <p><i>The buckle shall not break, be seriously distorted or become detached.</i></p>	<p style="text-align: center;"> <input type="checkbox"/> oui/yes                      <input type="checkbox"/> non/no         </p> <p>Commentaires / Comments :</p>

Nom du harnais: \_\_\_\_\_  
 Harness name

6.2.4.5.	<p><b><u>Boucle de type T:</u></b></p> <p>La boucle doit être soumise à l'essai de résistance à charge oblique conformément au point 7.2.2.</p> <p>L'essai est réussi si:        - aucune des pènes ne s'est détachée</p> <p><i>Buckle type T:</i>        The buckle shall be subjected to the oblique load strength test in conformity with point 7.2.2.</p> <p>a) none of the tongues shall become detached</p>	<p style="text-align: center;"> <input type="checkbox"/> oui/yes                      <input type="checkbox"/> non/no         </p> <p>Commentaires / Comments :</p>
6.2.4.5.	<p><b><u>Boucle de type T:</u></b></p> <p>La boucle doit être soumise à l'essai de résistance à charge oblique conformément au point 7.2.2.</p> <p>L'essai est réussi si:        -le couple d'ouverture doit être compris entre 1 Nm et 3.5 Nm; l'effort pour obtenir ce couple étant compris entre 1 daN et 6 daN.</p> <p><i>Buckle type T:</i>        The buckle shall be subjected to the oblique load strength test in conformity with point 7.2.2.</p> <p>b) the torque required for the opening of the buckle shall be between 1 Nm and 3.5 Nm; the force required to obtain this torque shall be between 1 daN and 6 daN.</p>	<p>Force d'ouverture:.....N  <i>Opening force</i></p> <p>Couple d'ouverture:.....N.m  <i>Opening torque</i></p>
6.3.1.	<p>Deux échantillons de chaque dispositif de réglage doivent être soumis à l'essai de microglissement conformément au point 7.3.1.</p> <p>Le glissement de la sangle ne devra pas excéder 25mm par sangle compris entre l'ancrage et la boucle</p> <p><i>Two samples of each belt adjusting device shall be tested for micro-slipping in accordance with the requirements of point 7.3.1.</i></p> <p><i>The strap slip shall not exceed 25 mm per strap, between the anchorage and the buckle</i></p>	<p>Glissement par sangle: ..... mm  <i>Slip</i></p>
6.3.2.	<p>Tous les dispositifs de réglage doivent être soumis à l'essai de résistance conformément au point 7.3.2.</p> <p>Le dispositif de réglage ne doit ni se casser, ni se détacher.</p> <p><i>All the adjusting devices are tested for strength in accordance with point 7.3.2.</i></p> <p><i>They shall neither break nor become detached</i></p>	<p style="text-align: center;"> <input type="checkbox"/> oui/yes                      <input type="checkbox"/> non/no         </p> <p>Commentaires / Comments :</p>

Nom du harnais: \_\_\_\_\_  
Harness name

6.4.	<p>Les pièces de fixation doivent être soumises à l'essai de résistance conformément au point 7.4. Les coutures structurelles des sangles doivent être testées comme les pièces de fixations.</p> <p>Elles ne doivent ni se casser, ni se détacher.</p> <p><i>The attachments are tested for strength in accordance with point 7.4. The structural seams of the straps shall be tested as attachments.</i></p> <p><i>They shall neither break nor become detached</i></p>	<p style="text-align: center;"><input type="checkbox"/> <b>oui/yes</b>                      <input type="checkbox"/> <b>non/no</b></p> <p>Commentaires / Comments :</p>
6.5.	<p>Toutes les parties métalliques d'un harnais doivent être convenablement protégées contre la corrosion et doivent être soumises à l'essai de résistance à la corrosion conformément au point 7.6.</p> <p>On ne doit pouvoir déceler d'une part aucune altération susceptible de nuire au bon fonctionnement du dispositif et d'autre part, aucune corrosion importante lorsque les pièces sont examinées à l'oeil nu d'un observateur qualifié.</p> <p><i>All the metal parts of an assembly shall be suitably protected against corrosion and undergo the corrosion test prescribed in point 7.6.</i></p> <p><i>Neither signs of deterioration likely to impair the proper functioning of the device nor any significant corrosion shall be visible to the unaided eye of a qualified observer.</i></p>	<p style="text-align: center;"><input type="checkbox"/> <b>oui/yes</b>                      <input type="checkbox"/> <b>non/no</b></p> <p>Commentaires / Comments :</p>
6.6.1.	<p>Avant que le harnais subisse l'essai dynamique, le test de libération du mannequin doit être effectué conformément au point 7.5.2.</p> <p>L'extraction libre du mannequin doit être possible sans intervention manuelle sur les sangles ou la boucle.</p> <p><i>Before the assembly has been dynamically tested, the test for release of the manikin shall be carried out in conformity with point 7.5.2.</i></p> <p><i>The unhindered extraction of the dummy shall be possible without further manual intervention on the straps or buckle.</i></p>	<p style="text-align: center;"><input type="checkbox"/> <b>oui/yes</b>                      <input type="checkbox"/> <b>non/no</b></p> <p>Commentaires / Comments :</p>
6.6.2.a)	<p>Le harnais doit être soumis à l'essai dynamique conformément au point 7.5.1.</p> <p>a) Aucune partie du harnais assurant le maintien de l'occupant du véhicule ne doit se rompre et aucune boucle ou dispositif de réglage ne doit se déverrouiller.</p> <p><i>The harness shall be submitted to the dynamic test in accordance with point 7.5.1.</i></p> <p><i>The following conditions shall be satisfied:</i> a) <i>No part of the assembly affecting the restraint of the occupant of the vehicle shall break and no buckle or adjustment device shall unlock.</i></p>	<p style="text-align: center;"><input type="checkbox"/> <b>oui/yes</b>                      <input type="checkbox"/> <b>non/no</b></p> <p>Commentaires / Comments :</p>

Nom du harnais: \_\_\_\_\_  
 Harness name

6.6.2.b)	<p><b>Le déplacement vers l'avant du mannequin ne sera pas supérieur à 200mm au niveau du bassin et à 300mm au niveau du thorax. Ces déplacements se rapportent au niveau des points de mesure mentionnés à la figure 6 de l'Annexe II</b></p> <p><i>The forward displacement of the manikin shall not be more than 200 mm at pelvic level and 300 mm at chest level. These displacements are in relation to the measurement points shown in figure 6 of Appendix II.</i></p>	<p><b>Déplacement bassin:</b> ..... mm <i>Pelvis displacement</i></p> <p><b>Déplacement thorax:</b> ..... mm <i>Chest displacement</i></p>
6.7.1.	<p><b>Des matériaux qui se décomposent à des températures relativement basses en dégageant des fumées irritantes, corrosives ou toxiques ne devront pas être utilisées. (Une attention particulière devra être apportée aux dispositifs pour répartition de charge).</b></p> <p><i>Materials which break down at relatively low temperatures to give off irritant toxic or corrosive fumes shall be avoided. (Particular attention shall be paid to load spreader pads).</i></p>	<p style="text-align: center;"><input type="checkbox"/> <b>oui/yes</b>                      <input type="checkbox"/> <b>non/no</b></p> <p><b>Commentaires / Comments :</b></p>
6.7.2.	<p><b>Les composants d'un harnais, hormis l'étiquette d'homologation, la boucle, les dispositifs de réglage, les pièces de fixation et toutes pièces métalliques doivent être soumis à l'essai de combustibilité conformément au point 7.7.</b></p> <p><b>La vitesse de combustion devra être inférieure ou égale à 75mm/min.</b></p> <p><i>All the components of an assembly, excepting the homologation label, buckle, adjusting devices, attachments and all metal parts, shall be subjected to the combustibility test in conformity with point 7.7.</i></p> <p><i>The speed of combustion shall be less than or equal to 75 mm/min.</i></p>	<p><b>Vitesse de combustion:</b> <i>Speed of conduction</i></p> <p>1. ....mm/min          2. ....mm/min          3. ....mm/min          4. ....mm/min          5. ....mm/min          6. ....mm/min</p>

<p><b><u>Pour le laboratoire / For the test house</u></b></p> <p><b>Nom / Name</b></p>  <p><b>Date et signature / Date and signature</b></p>	<p><b><u>Pour l'ASN / For the ASN</u></b></p> <p><b>Nom / Name</b></p>  <p><b>Date et signature / Date and signature</b></p>
--	--

**Cette fiche doit être accompagnée d'un exemplaire de la pièce à homologuer**  
*This form has to be accompanied by an example of the part to be homologated*

**Nom du harnais:**  
Harness name


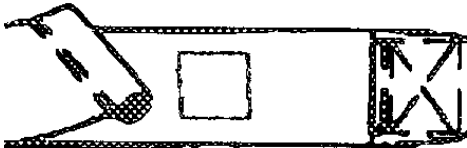




\_\_\_\_\_

## APPENDIX VIII

### LIST OF ESSENTIAL PARTS

The fact that a part is included on this list means that the design, materials and fundamental method of production of the product must not be modified once the harness has been homologated. Only modifications which are clearly specified are authorised without consulting the FIA.

Please note that all the parts of the harness must comply with the homologation standard, even if they do not appear on the list of essential parts.

Essential parts			Modifications permitted without consulting the FIA	Comments
Main essential part	Function			
<b>Securing buckle</b>	A quick release device enabling the wearer to be held by the belt.		<ul style="list-style-type: none"> <li>External appearance such as colour, sticker, identification marks</li> </ul>	For P type buckles, there is a restriction on the use of red.
<b>Shoulder straps</b> <b>Pelvic straps</b> <b>Crotch straps</b>	A flexible component designed to hold the body and to transmit stresses to the belt anchorages.		<ul style="list-style-type: none"> <li>External appearance such as colour, identification marks.</li> </ul>	
<b>Tongue</b>	links straps to buckle		<ul style="list-style-type: none"> <li>External appearance such as colour, identification marks.</li> </ul>	
<b>Adjusting device</b>	A device to permit the assembly to be adjusted to the requirements of the wearer		<ul style="list-style-type: none"> <li>External appearance such as colour, identification marks.</li> </ul>	
<b>Attachment</b>	Parts of the harness assembly which enable it to be attached to the anchorages on the vehicle		<ul style="list-style-type: none"> <li>External appearance such as colour, identification marks.</li> </ul>	
<b>Crotch tongue</b>	links straps to buckle and routes straps		<ul style="list-style-type: none"> <li>External appearance such as colour, identification marks.</li> </ul>	



# POST-HOMOLOGATION CONTROLS APPLIED TO THE PRODUCTS HOMOLOGATED BY THE FIA

## ARTICLE 1

### ARTICLE 1.1: MANUFACTURER'S ACCEPTANCE OF POST-HOMOLOGATION CONTROLS

In applying for the homologation of his product, the manufacturer automatically undertakes to respect the present document and accepts all the control procedures that the FIA might undertake to guarantee the conformity of the homologated products.

The post-homologation control tests will be carried out in conformity with the conditions set out in the homologation standard. The manufacturer therefore undertakes not to contest any differences in the test conditions that may appear between the post-homologation test and the initial homologation test, insofar as these differences do not exceed the tolerances authorised by the standard.

### ARTICLE 1.2: MANUFACTURER'S UNDERTAKING FOR THE STABILITY OF HIS PRODUCT

When applying for the homologation, the manufacturer undertakes not to modify the design, materials and fundamental method of production of the product. The only parts that may be modified without consulting the FIA are those explicitly specified in the FIA standard applying to each product.

## ARTICLE 2

At its own discretion, the FIA may conduct one or other of the following tests:

### ARTICLE 2.1: ORGANISATION OF POST-HOMOLOGATION CONTROLS CARRIED OUT BY THE FIA: PERFORMANCE TEST

2.1.1. A sample of the product will be taken by the FIA, or by any other FIA appointed person, directly at the production site, at an event or via the distribution channels. In the case of a sample taken at the factory, the manufacturer will be contacted beforehand.

2.1.2. Performance tests will be carried out in compliance with the standard to which the sample is homologated, in an FIA-approved laboratory chosen by the FIA.

2.1.3. Following these tests, there are two possible outcomes:

- If the sample passes the test, the manufacturer will be notified that a control has been carried out and that the sample complied with the standard.
- If the sample is found not to comply with the standard, the non-conformity of the product will be established on the sole grounds that the irregularity of this single sample has been noted. The manufacturer will be notified by registered letter of the non-conformity of his product.

At the request of the manufacturer by registered letter, sent to the FIA within the 20 days following the sending of the notification of non-conformity, the same sample may be re-tested by the FIA. In the case of a destructive test, a new sample will be taken in accordance with 2.1.1. The manufacturer will be invited to attend the second test, together with a representative of his ASN. As far as possible, the second control tests will be carried out in the laboratory in which the initial homologation tests were conducted.

If this sample is again found not to comply with the standard, the non-conformity of the product will be established on the sole grounds that the irregularity of this single sample has been noted.

If the sample is found to comply with the standard, the conformity of the product will be re-established.

### ARTICLE 2.2: ORGANISATION OF POST-HOMOLOGATION CONTROLS CARRIED OUT BY THE FIA: COMPARISON TEST

2.2.1. A sample of the product will be taken by the FIA, or by any other FIA appointed person, directly at the production site, at an event or via the distribution channels. In the case of a

sample taken at the factory, the manufacturer will be contacted beforehand.

2.2.2. Comparison tests will consist in a comparison between the sample and the product initially homologated in order to check that the manufacturer has respected his commitments as set out in article 1.2.

2.2.3 Following these tests, there are two possible outcomes:

- If the sample passes the test, the manufacturer will be notified that a control has been carried out and that the sample complied.
- Should the manufacturer fail to respect his commitments as set out in article 1.2 and in particular if the sample proves not to be identical to the product initially homologated with the FIA, the non-conformity of the product will be established on the sole grounds that the irregularity of this single sample has been noted, it being specified that no performance-related considerations may be put forward in defence. The manufacturer will be notified by registered letter of the non-conformity of his product.

At the request of the manufacturer by registered letter, sent to the FIA within the 20 days following the sending of the notification of non-conformity, the same sample may be re-tested by the FIA. In the case of a destructive test, a new sample will be taken in accordance with 2.2.1. The manufacturer will be invited to attend the second test, together with a representative of his ASN. As far as possible, the second control tests will be carried out in the laboratory in which the initial homologation tests were conducted.

If it is found that the manufacturer has failed to respect his commitments as set out in article 1.2, the non-conformity of the product will be established on the sole grounds that the irregularity of this single sample has been noted, it being specified that no performance-related considerations may be put forward in defence.

If it is found that the manufacturer has respected his commitments as set out in article 1.2, the conformity of the product will be re-established.

## ARTICLE 3

### ARTICLE 3.1: CANCELLATION OF THE HOMOLOGATION

If the non-conformity of the sample is established in accordance with article 2.1 or 2.2, the homologation may be cancelled. However, the FIA will take into account the existence of special circumstances and may impose alternative sanctions which provide the same guarantees in terms of safety as the cancellation of the homologation would have done.

The following procedure will be used for the cancellation of the homologation:

- The manufacturer's ASN will be notified of the cancellation of the FIA homologation of the product.
- The manufacturer will be responsible for implementing the FIA's decision at his own expense.

Once the decision to cancel the homologation has been made, the homologation of the product concerned will immediately be withdrawn. It will therefore no longer be accepted for events governed by the FIA regulations.

At the same time, the FIA will announce the sanction publicly.

### ARTICLE 3.2: INVOICING OF THE CONTROLS

If the non-conformity of the product is established, the FIA will invoice the manufacturer, via his ASN, for the entire costs occasioned by these control tests. These shall include the costs of purchasing the product, the costs of the tests, and a fixed sum of 2500 CHF for the services of the FIA.

## List of the modifications carried on the harness 8853/98 standard

Date of the standard	Modifications
12/05/97	This version of the standards was sent to all harness manufacturer and to laboratories
10/08/97	<p>Addition of the following paragraphs about the essential parts:</p> <ul style="list-style-type: none"> <li>• § 4 Definition of essential parts <i>"An essential part is a part or a set of parts having a direct influence on the efficiency of the harness"</i></li> <li>• § 5.1.1 Essential parts <i>"The list of the essential parts of a harness is given in appendix VIII. The fact that a part is included on this list means that its material, design and method of production must not be modified once the homologation of the harness is obtained. Only those modifications expressly specified are authorised without consulting the FIA. However, extensions (modifications or substitutions of essential parts) can be accepted only after the FIA has granted approval (see § 9)."</i></li> <li>• § 9 Test Report <i>Homologation extensions are granted by the FIA and allow modifications or minor substitutions of essential parts of a harness. For each application for an extension, an extension report, duly completed, must be provided together with an example of the part concerned.</i>  <i>These homologation or extension reports shall be presented in conformity with the form shown in Appendix VII. Blank forms are available, in French or English, from the FIA. They are also available on disk."</i></li> <li>• Appendix VI "extension form"</li> <li>• Appendix VI "List of essential parts"</li> </ul>
23/09/97	<ul style="list-style-type: none"> <li>• Modification of "§3 Compliance of the standard" of the extension report 6.2.4.3 <i>The unit of the opening force is corrected into N.</i></li> </ul>
30/10/98	<ul style="list-style-type: none"> <li>• File name at the bottom of the page</li> </ul>
30/11/99	<ul style="list-style-type: none"> <li>• change first sentence of article 5.5: <i>If adjusters are used, they shall be designed so as not to loosen in use. Adjusters shall in no circumstances be placed on the buckle.</i></li> </ul>
10/4/00	<ul style="list-style-type: none"> <li>• Modification of article 5.4.6 and 6.2.4.1 to avoid misunderstanding of the expression "either direction" about the opening of the buckle 5.4.6 Type "T" (turn buckle), by a turning motion <del>in either direction</del>, <u>which shall release the buckle, in whichever direction the lever is turned.</u> 6.2.4.1 A pre-release free movement shall extend through a minimum angle of 25° measured on <del>either side</del> <u>both sides</u> of the closed position before the release mechanism begins to operate.</li> </ul>

5/7/00	<ul style="list-style-type: none"> <li>• Adding of a heading for the test reports</li> </ul>
4/10/00	<ul style="list-style-type: none"> <li>• Modification of article 6.6.1 for the extraction test criteria "<del>The extraction load shall not be greater than 75 daN. The unhindered extraction of the dummy shall be possible without further manual intervention on the straps or buckle.</del>"</li> <li>• Replacement of the term lap strap with pelvic strap</li> <li>• Modification of the extension and homologation report</li> </ul>
27/6/01	<ul style="list-style-type: none"> <li>• Modification of article 5.11 Essential parts <i>"The list of the essential parts of a harness is given in appendix VIII. The fact that a part is included on this list means that <del>its material, design and method of production</del> <u>the design, materials and fundamental method of production of the product</u> must not be modified once the homologation of the harness is obtained."</i></li> <li>• Modification of APPENDIX VIII-LIST OF ESSENTIAL PARTS "<del>The inclusion of a part in this list implies that the materials, design and production method</del> <u>The fact that a part is included on this list means that the design, materials and fundamental method of production of the product</u> must not be modified once the harness has been homologated."</li> </ul>
11/10/01	<ul style="list-style-type: none"> <li>• Modification of article 6.2.4.3 (english version only) <i>The buckle shall be subjected to the opening test in conformity with point 7.2.4.</i>  <i>The torque required for the opening of the buckle, <del>measured according to the prescriptions of point 7.2.</del>, shall be between 1 Nm and 3.5 Nm; the force required to obtain this torque shall be between 1 daN and 6 daN.</i></li> <li>• The french and english versions have been joined in one unique file</li> </ul>
26/6/02	<ul style="list-style-type: none"> <li>• Add of the Hans definition in article 4 <u>HANS® device</u> <u>A device to assist wearer's head and neck protection in the event of a collision.</u></li> <li>• Modification of article 5.5 <i>If adjusters are used, they shall be designed so as not to loosen in use. Adjusters shall in no circumstances be placed on the buckle.</i> <u>Position and design of the adjusters on the shoulder straps shall be considered in conjunction of the HANS system, when applicable.</u></li> <li>• Modification of article 5.6 <i>It is recommended that load spreading devices be used. These <del>Load spreading devices should</del> shall be as wide as is practical and <del>should</del> shall be at the level of the buckle at least 1 cm wider than the buckle.</i></li> <li>• Add of article 6.1.2.b) <i>b) For shoulder straps used in conjunction with the HANS® system, it is permitted that the width of the strap in contact with the HANS, as well as the portion between the HANS and the attachment shall be no less than 44 mm, measured according to the provisions of point 7.1.2.2.</i></li> <li>• Modification of article 6.4 <i>The attachments are tested for strength in accordance with point 7.4. <u>The structural seams of the straps shall be tested as attachments.</u></i>  <i>They shall neither break nor become detached.</i></li> <li>• Modification of appendix V for labelling the Hans straps</li> </ul>

01/01/07	<ul style="list-style-type: none"> <li>• Add of article 5.4.8: Permanent attachment of the buckle to the harness.</li> </ul>
Modifications applicable on 01.01.2013 – published on 28.09.2012	<ul style="list-style-type: none"> <li>• Modification of article 4 <i>HANS® FHR device</i></li> <li>• Modification of article 5.5 <i>Position and design of the adjusters on the shoulder straps shall be considered in conjunction of the HANS FHR system, when applicable</i></li> <li>• Modification of article 6.1.2 <i>b) For shoulder straps used in conjunction with the HANS® FHR system, it is permitted that the width of the strap in contact with the HANS, as well as the portion between the HANS adjusting device and the attachment shall be no less than 44 mm, measured according to the provisions of point 7.1.2.2.</i></li> <li>• Modification of article 8.1 <i>Each strap of a harness having passed the requirements of the present standard shall bear either a homologation label or an identification label according to the indications of <u>article 8 and Appendix V.</u></i></li> <li>• Modification of article 8.2 <i>Each harness shall bear <u>only at least one homologation label with the FIA Sticker.</u></i></li> <li>• Modification of article 8.3 <del>All label</del> <i>All identification labels shall be placed at a maximum of 20 cm from the tongue. <u>The homologation label shall be placed on the left shoulder strap and shall comply with the FIA labelling guidelines for harnesses, which are available upon request from the FIA.</u></i></li> <li>• Modification of APPENDIX V – MARKING       <ol style="list-style-type: none"> <li>1) <i>The following must appear on the homologation label:</i> ...../.....</li> <li>3. <i>The words "For HANS FHR use only" shall appear on each of the shoulder straps authorised by § 6.1.2.b, which has to be worn only in conjunction with HANS FHR</i> .../...</li> <li>5. <i><u>FIA Standard number (may be marked 8853/98 or 8854/98 or 8853/98 &amp; 8854/98)</u></i></li> <li>6. <i><u>Unique serial number (it is compulsory only on the homologation label, and optional on the identification labels).</u></i></li> </ol> <p><i>Nota: For the identification label, at least the validity expiry date preceded by the words "Not valid after", if applicable the words "For HANS FHR use only" and the homologation number shall appear.</i></p> <p>...../.....</p> <ol style="list-style-type: none"> <li>3) <i>Example</i> <ol style="list-style-type: none"> <li>a) <i><u>Added new Identification and Homologation label</u></i></li> <li>b) <i><u>Added new Identification and Homologation label</u></i></li> </ol> <p><i>This dummy label describes a harness manufactured by "Manufacturer harness ltd" during the year <del>1997</del> 2013. The strap on which this label is attached is homologated for the harnesses FIA D-999.T/98 and shall only be used in conjunction with HANS FHR.</i></p> </li> <li>4) <i>Size of the inscriptions:</i> <i>The minimum height of the inscriptions on the identification label is as follows:</i></li> </ol> </li> </ul>

	<ul style="list-style-type: none"> <li>• Manufacturer's name or logo: 3 mm</li> <li>• "Not valid after": 2 mm</li> <li>• Year of validity: 4 mm</li> <li>• "For <i>HANS FHR</i> use only": 4mm (if applicable)</li> <li>• FIA homologation number: 4 mm</li> </ul> <p><i>The dimensions of the homologation label shall be 84 x 44 mm. The manufacturer's name may be replaced by its logo. The colours of the background and text shall be the same as those used on the other identification labels. The text font style shall be Arial minimum size 8pt, and the manufacturer shall follow the bold font style when applicable.</i></p>
23/03/2015	<ul style="list-style-type: none"> <li>• <b>Modification of article 5.4.8</b>  <i>The buckle must be attached<sup>(1)</sup>, even when it is in the open position, to one of the pelvic, shoulder or crotch straps.</i> </li> </ul> <p><del><i><sup>(4)</sup> In certain categories of vehicles, the use of an extractable seat may require that the buckle can be released from the rest of the harness by the extrication teams. This separation must be enabled by pressure exerted with a 4mm diameter tool through a hole in the buckle body.</i></del></p> <p><i><sup>(1)</sup></i></p> <p><i>* For categories of vehicle without an extractable seat only, it is acceptable (until 2020) to have a separation of the buckle by pressure exerted with a 4 mm diameter tool through a hole in the buckle body.</i></p> <p><i>* For categories of vehicle with an extractable seat, the buckle may be detached from the tongue through a single or double step movement, provided the buckle remains attached to one of the harness straps by a smaller strap (the smaller strap is not mandatory in Formula 1 cars).</i></p>